

Het land bewerken, werken op het land.

DE AKKER BEWERKEN

den Acker bearbeiten, bestellen — to till the field — labourer le champ (N 5A, 95a add.; N 11A, 132 add.; N 11A, 143; JG 1a + 1b; L 37, 11c; monogr.)

[Al het werk op de akker samen (bemesten, ploegen, eggen, rollen enz.) kan als één geheel gezien worden. Het werk op de akker staat dan in tegenstelling tot het werk op de boerderij. Het woord *labeuren* blijkt de volgende betekenisnuances te hebben: a. al het werk op de akker tot deze gereed is om bezaaid of beplant te worden, b. al het werk op de akker, het zaaien of planten inbegrepen, c. al het werk op de akker in het algemeen, soms met inbegrip van het oogsten. Vaak heeft het de bijbetekenis van zwaar werk verrichten. Opgeven van het type *labeuren* in de zin van „het boerenbedrijf uitoefenen” of met „zwaar werk doen” als hoofdbetekenis zijn hier niet opgenomen.]

labeuren: *labōran* K 278, L 286, 312; *labōra(n)* L 414; *labōrā* K 361, L 316, 317, 368, 420, 423, P 50, 219, Q 6, 7, 8, 9, 12, 88, 96c, 179; *labōrā* P 44, 49; *labō:rā* P 176, 218, 222; *labō:rā* K 314; *labō:rā* P 48; *labōra(n)* L 314; *labōrā* K 317, 317a, 318, 357, 358, L 289b, 317, 352, 362, 372, 372a, 414, 423, P 45, 46, 48, 51, 58, 120, 176, 214, Q 1, 10, 11, 14, 20, 71, 80, 88, 94b, 95, 95a, 113a, 156, 194, 241; *labōrā* K 361a, L 363, Q 71, 88; *labō:rā* K 353; *labō:rā* P 192, 195, Q 33, 78, 159, 165; *labō:rā* P 121, 177, 188, 222, Q 74, 156, 162; *labō:rā* Q 76; *labō:rā* P 119; *labōrā* Q 162; *labōrā* Q 162, 168a, 170, 177; *labōrā* Q 77, 176a, 177, 178; *labōrā* L 416, 417, 418, Q 5, 86; *labōrā* Q 5; *labō:rā* P 55; *labōrā* P 52, 55, 56, 57, Q 2, 2a, 3, 72, 81a, 171; *labōrā* Q 2, 2b; *labō:rā* Q 82, 83; *labō:rā* Q 170; het type *labeuren* in: K 359, 360, L 282, 313, 413, P 172, Q 243; **laboreren:** *labōrēra* P 185; **zwaar werk doen:** *zwōr wer³k_c* *dōn* K 278; **varen:** *vārā* L 362; *vōa.rən* L 353; **akkeren:** *akārā* L 322, 330, 332, 368, 378, 414, 416, 417, 418, Q 111, 196, 196a; **(het land, de grond) beakkeren:** *bāakārā* L 318; **bewerken:** *bāwē:r³kā* Q 80; *bāwē:r³kā* L 209, P 177; *bāwē:r³kā* Q 27, 111, 201; *bāwē:r³kā* L 420; **op het land werken:** *op at lānt wē:r³kā* L 192b; *op_c at ~ wē:r³kā* L 246; **(het land) vaardigmaken:** *viādexmākā* Q 191; *vērexmō.kā* Q 3, 5; *vī³dex* — Q 81a; *vierex* —, *viārāx* — Q 1; **vaardigmaken voor te zaaien:** *vē³dexmāxā* *vō:r tsā zī³nā* Q 116; **zaaiklaar maken:** *zējklōr mākā* L 115, 265b; *zē:iklōr* ~ L 192b, 209; *zējklōr* ~ L 248, 292; **zaairijp maken:** *zējrip mākā* L 192a; **kleinmaken:** *klejnmō.kā* Q 71; **in orde maken:** *in orđā mākā* L 192a; **in één gang klaarmaken:** *en ējīnā ga.ŋk klōrmākā* L

292; de volgende termen betreffen het bewerken van de akker met het oog op de teelt van resp. winter-, zomer- en herfstgewassen; **voor de winter bouwen:** *vō:r dā wē.ntār bōuā* L 248; *vōr dā wēytār* ~ L 266; **voor de lente bouwen:** *vō:r dā lentā bōuā* L 248; *vōr dā lēntā* ~ L 266; **voor de herfst bouwen:** *vō:r dān her³fst_c bōuā* L 248, 266; het volgende wordt gezegd van (een stuk) land dat akkerbewerking ondergaat, voor akkerbouw gebruikt wordt; **onder de ploeg hebben:** *ōndār dā plōx hōbā* Q 97.

AKKERBEWERKING, WERK OP HET VELD

Bodenbearbeitung — tillage — labourage (L 37, 11a; N 5A, 95c; JG 1b add.)

[Onder akkerbewerking wordt verstaan het geheel van verrichtingen op de akker. De benamingen hebben „zwaar werk” als bijbetekenis. De akkerbewerking wordt onderscheiden van het werk op de boerderij. Zie ook het vorige lemma.]

veldwerk: *vēltwer³k* Q 192; *vē.ltwe.r³k* L 286; **labeur:** *lābōr* K 358; *labōr* L 317, 352, P 46, Q 156; *labōr* L 368, P 50, 174, Q 9, 179; *labōr* L 414; *labō:r* Q 76; *labōr* P 52, 56, Q 2; *labōr* Q 170; het type *labeur* in: K 359, 360; **labeuring:** *lābōrej* Q 80; *labōrej* P 51; *labōrej* Q 7, 96c; *labō:rrej* P 176, 222.

De bemesting van het land met stalmest, compost, gier en kunstmest.

BEMESTEN

düngen — to manure, to fertilize — engraisser, fumer

(JG 1a + 1b; N 11, 14; N 11A, 1; L 1a-m; L 31, 18; S 23; mongr.)

[De in dit lemma opgenomen woorden betekenen „mest in het land doen, het land vruchtbaar maken met stalmest”. Ze worden doorgaans gebruikt in combinatie met „akker”, „(stuk) land” e.d., ook al is dit object — behoudens een enkele uitzondering — bij de onderstaande woordtypen er niet bij vermeld. Voor *mesten* in de zin van „mest naar het land brengen” en „mest over het land uitspreiden” zie men de lemmata MEST UITRIJDEN en MEST VERSPREIDEN.]

bemesten: *bāmestā* Q 35, 113, 198b; *bāmestā* L 159a, 215, 265b, 287, 288, 288a; *bāmestān* K 314, 353, 359, L 313, 316, 355; *bāmē.stān* L 282, 286; *bāmestā* K 317, 357, L 270, 289, 295, 318b, 321, 322, 324, 331, 331b, 332, 364, 366, 368, 369, 371, 372, 416, 418, 420, 428, 434, P 48, 51, 56, 57, 176, Q 2, 12, 14, 33, 72, 96d, 112a, 121, 179, 188, 194, 199, 248; *bāmestā* P 107a; *bāmē.stā(n)* L 312; *bāmēj.stā* P 121, 185, Q 78; *bāmēj³.stā* P 120, 189; *bāmestān* K 360;

I.1

bəmøstə L 359, 360, 414; **mesten:** *mīstən* K 278; *mestə* L 163, 163a, 164, 165, 192a, 209, 210, 211, 216, 244c, 245, 246, 249, 268, 271, Q 35, 113, 192, 198, 198b, 199, 202, 203, 204a; *mē.stə* Q 169; *mēstə* L 115, 191, 192b, 213, 214, 214a, 215, 215a, 217, 245b, 246a, 247, 248, 250, 265, 265b, 266, 268, 287, 288, Q 204a, 207; *mē.stə* L 290, 291; *mēl.stə* Q 204a; *mēl.stə* Q 241; *mē.stə* K 360, P 175, Q 162, 168, 182, 242; *mēstən* K 315, L 313, 316, 352, 353, 354, 355, Q 8, 14, 15; *mē.stən* L 282, 286, 315; *mēstə* K 314, 316, 317a, 318, 353, 357, 358, 359, L 267, 269, 270, 288c, 289, 289a, 289b, 292, 294, 295, 296, 297, 298, 299, 300, 317, 318b, 319, 320, 320a, 321, 323, 324, 325, 326, 327, 328, 329, 330, 332, 333, 354, 358, 359, 360, 361, 362, 364, 365, 366, 367, 368, 369, 370, 372, 373, 374, 377, 378, 379, 380, 381, 382, 385, 387, 415, 416, 417, 418, 419, 420, 421, 422, 423, 424, 425, 426, 0426, 427, 429, 429a, 430, 431, 432, 434a, P 44, 45, 46, 47, 48, 49, 50, 51, 52, 53, 54, 55, 56, 57, 113, 115, 116, 117, 172, 173, 174, 175, 176, 176a, 178, 179, 180, 182, 183, 211, 214, 218, 219, 227, Q 1a, 2, 2a, 3, 5, 6, 7, 9, 10, 11, 12, 13, 16, 18, 19, 19a, 20, 22, 27, 29, 30, 32, 32a, 33, 72, 81a, 82, 83, 84, 86, 87, 88, 90, 91, 93, 94, 94b, 95, 96a, 96c, 97, 98, 99, 99*, 101, 102, 103, 104a, 105, 110, 111, 111*, 0112, 116, 117b, 119, 121c, 158a, 170, 171, 172, 174, 175, 177, 178, 179, 181, 187, 187a, 188, 191, 193, 196, 197, 197a, 203a, 207, 208, 211, 253, 279, 284; *mē.stə* L 314, 331, 331b, Q 2a, 2c, 89, 117a, 168a; *mēstən* L 282, 286, 313, 314; *mēstə* L 383, P 107a, Q 78, 117; *mē.stə* Q 247; *mē.stə* P 224; *mē.stə* P 121, 177a; *mēl.stə* P 118; *mēl.stə* P 177, 188; *mēl.stən* P 223, Q 73; *mēl.stə* P 118a, 119, 120, 121, 177, 184, 186, 188, 192, 193, 195, 197, 220, 222, Q 74, 78, 156, 159, 161, 165; *mēl.stə* P 58, Q 71; *mēl.stə* P 187; *mestə* Q 113, 118; *mēstə* Q 198; *mēsən* Q 76; *mēsən* K 314, 353; *mēsə* Q 76, 77; *mē.sə* Q 155, 168a; *mē.sə* Q 154; *mē.sə* Q 167; *mē.sə* Q 252; *mē.sə* Q 240; *mē.sən* Q 75; *mēl.sə* Q 79, 79a, 80, 152, 153, 156, 157, 157a, 160, 161, 164, 166; *mēstən* K 360, L 413; *mēstə* K 361, L 360, 414; *mē.stə* Q 1; **vol mest varen:** *vəl mēs* *vārə* Q 94b; **mest opvaren:** *mē.st* *op* *vārən* L 312; *mēst* *op* *vārə* L 369; **mest opdoen:** *mēst* *op* *dōn* L 292; **mest op het veld doen:** dit type in: P 176; **mest in het land doen:** *mēs* *en* *at* *lant* *dōn* L 373; **mest indoen:** *mēst* *endun* K 353; **vet varen:** *vet* *vārə* L 322; *vet* *vārə* L 248, 330, 331; **vet maken:** *vet* *mākə* L 268; **vetten:** *vetə* K 317; **een stuk in vetting zetten:** *ə* *stok* *i* *veten* *zitə* Q 198b; de beide volgende termen betreffen het bemesten van een akker in relatie tot een gewas of jaargetijde; **op de kop mesten:** *op* *dər* *kop* *mestə* Q 192 (= een akker met stalmest bemesten als het gewas (inz. haver) reeds gezaaid is, maar nog niet uitkomt); **op de frost mesten:** *op* *dər* *vros*

mestə Q 192 (= het land bemesten in de winter).

SLECHT BEMESTEN

dürftig, unzureichend düngen – inadequate, insufficient manuring – engraisser mal (N 11, 26; N 11A, 31; JG 1b add.)

[Het gebruik van weinig of geen mest of van mest van slechte kwaliteit heeft tot gevolg dat de opbrengst gering is en de grond uiteindelijk uitgeput raakt. Een gevolg hiervan is weer dat het bedrijf er op achteruit gaat. Als redenen voor slechte bemesting kunnen genoemd worden: armoede, gierigheid of ondeskundigheid.]

op kree boeren: *op* *krēj* *būrə* L 282; *~* *būrə* L 330; *~* *bōrə* L 318b; **kreetjes boeren:** *krēj* *as* *buər* *n* K 278; **het kree aanleggen:** *ət* *krēj* *ā.n* *legə* L 331, 331b; **(het land) kree omdoen:** *krēj* *omdō.n* L 331, 331b; **op de krimp boeren:** *op* *də* *krēmp* *buər* *n* K 278; **krempel boeren:** *krēmpəl* *bōrə* L 266; **zaaien op andermans kosten:** *zejə* *op* *anərmans* *kōstə* L 331; **nuchter zaaien:** *nyxtər* *zēə* Q 241 (= zonder de akker tevoren te bemesten); **op oude kracht boeren:** *op* *qī* *kraxt* *bōrə* L 321; **op stratendrek boeren:** *op* *štrətdrek* *būrə* L 270; **op zaaizaad boeren:** *op* *zī* *zq̄t* *būrə* Q 204a; **op Gods geluk boeren:** *op* *gōts* *gələk* *bōrə* L 289a; **zich arm boeren:** *zex* *er* *m* *būrə* Q 198b; **zich neer boeren:** *zex* *nēr* *būrə* Q 198b; **zich kapot boeren:** *zix* *kapot* *boərə* Q 2; **met stro mesten:** *mēt* *strōj* *mēstə* Q 9; **gangen:** *hē* *gənt* L 322a; **bang zijn voor get derop te werpen:** *baŋ* *zī* *vj̄r* *get* *dərop* *tə* *wər* *pə* Q 118; **slecht scheren:** *šlex* *(t)* *šērə* L 322, Q 14; **keuteren:** *kōtərə* L 332; de volgende termen hebben de grond, de akker of een stuk tot object; **uitmergelen:** *ytme* *r* *gələ* L 216; *ūt* *—* L 248, 265b, 266, 292, Q 113; *ūs* *—* Q 116; *ūtmer* *gələ* Q 20, 27; *ūtmērgələ* L 246; *ūtmērgələ* Q 194; *ūtmel* *grə* Q 191; **uitleuteren:** *ūtlōtərə* L 289a; **uitpulveren:** *ūtpōlvərə* Q 113; **uitpegelen:** *ūtpēgələ* L 288; **uitpitsen:** *ytpit* *sə* L 115, 163, 192a, 192b; *ytpit* *sə* L 209; **mager maken:** *māgər* *mākə* L 192b; **arm maken:** *ē* *r* *m* *mākə* L 192b. De volgende termen zijn toepasselijk op iemand die zijn land onvoldoende of slecht bemest en dientengevolge slecht boert; **puinenboer:** *pō* *nən* *būr* L 159a; **puimboer:** *pj̄* *mbūr* Q 198b; **stroboer:** *strōj* *būr* Q 9; **heiboer:** *hej* *būr* Q 9; **heimester:** *hejmēstər* Q 9; **keuter:** *kōtər* L 374; **hoddelskremer:** *hōdalskrī* *mər* Q 117.

OGENSCHIJNLIJK GOED BEMESTEN

augenscheinlich gut düngen – apparently well manuring – engraisser bien en apparence (N 11A, 32)

[Een akker bij gebrek aan mest of uit zuinigheid alleen aan de kanten of aan de zijde van de weg goed bemesten, om later het daar goed gedijende gewas de indruk te laten wekken, dat het stuk in zijn geheel goed bemest werd.] **aan de kant goed mesten:** *ān dā kānt* >gūt mēstā L 115; **de kantjes deraf lopen:** *dā kenjās .d^orāf lū³pā* L 248, 266; **God en zijn nabere de ogen uitsteken:** *got. en zinā nōbārā dā uāgān ūstēkā* L 266; **hem get wijsmaken:** *ām get wīsmākā* Q 191; **op het oog werken:** *op. at. o.āx wēr^okā* L 216; **op. at. uāx ~** L 192b, 209, 265b; **voor het oog werken:** *vōr at. uāx wēr^okā* L 248; **voor het oog van andere mensen werken:** *vōr at. uāx* $\text{>vān āndār mēnsā wēr^okā}$ L 192b; **de voordelen goed bemesten voor het oog van de luiden:** *dā vyādala got. bāmē.stā vōr at. ōx* >van dā lji Q 116; bij de volgende termen wordt de akker, het stuk of de plak als indirect object verondersteld; **een voorhemdje voordoen:** *ēn vōrhemkā vōrdūn* L 163; **een schortel voordoen:** *anā sxortāl vōrdūn* L 192a; **een scholk voordoen:** *ējnā šql^ok* >vōrdōn L 322a; **een scholkje voordoen:** *an šql^okškā vōrdōn* L 292; het volgende wordt gezegd van een stuk land dat – wat aan het gewas te zien is – vooral aan de (buiten)kant goed bemest werd; **die plak heeft een scholk(je) voor:** *de plak hēt. ēnā sxql^ok* (*ēn sxql^okškā*) *vōr* L 246.

MEST, STALMEST

Dung, Mist; Stallmist – manure, dung; farmyard manure – fumier, engrais; fumier de ferme

(G 1a + 1b; N 11, 12 + 16 + 27; N 11A, 3; N M, 10a + b; L 1 a-m; L A1, 200; L 31, 17; S 23; Wi 53; A 9, 25; NE 1, III 6; RND, 51)

[De hieronder vermelde woorden zijn van toepassing op natuurlijke mest: het in de stallen van het vee gevormd mengsel van uitwerpselen en strooisel. In de vroegere potstal hoopte de mest zich op, totdat hij na afloop van het (winter)seizoen van daaruit naar het land werd gereden. Later werd de mest uit de stallen in de mestvaalt of -kuil verzameld. Met het woord *stalmest*, dat naast *mest* in gebruik is (gekomen), wordt de door het vee geproduceerde mest duidelijker onderscheiden van b.v. *kunstmest* en *groenmest*. Ruimer van betekenis dan (*stal*)*mest* zijn de abstracte termen *beterij* en *vetting*, waarmee het lemma besloten wordt.

In de volgende lemmata wordt voor wat [*mest*] als deel van een samenstelling of woordgroep betreft, naar dit lemma verwezen. Men zij er echter op bedacht, dat in plaatsen waar men de *t* van *mest* als simplex normaal uitspreekt, deze medeklinker vaak nauwelijks of niet gehoord wordt in met *mest* beginnende samen-

stellingen (*mestkar* e.d.) en woordgroepen (*mest varen* e.d.).

Begint het tweede deel van zulk een samenstelling of woordgroep met een *s* of *š*, dan worden de beide slotmedeklinkers van *mest* daaraan zelfs volledig geassimileerd (*meststoker*, *mest spreiden* e.d.).]

mest: *mist* K 278; *mest* L 159a, 163, 163a, 164, 165, 191, 192, 192a, 209, 210, 211, 216, 216a, 217, 244c, 244d, 245, 245b, 246, 246b, 246c, 381a, 432a, P 51, 117; *me.st* L 282; *mes(t)* L 269, 382, Q 29, 33, 35, 35a, 196; *mes* L 249, 268, 269a, 269b, 270, 271, 296, 297, Q 39, 112, 112a, 112b, 113, 192, 195, 198, 198a, 198b, 203, 204a, 222; *meš* Q 198, 198b; *mēst* L 115, 159a, 192, 192b, 213, 214, 214a, 215, 215a, 217, 245b, 246a, 265, 287, 288, 288a, 293; *mēs(t)* L 266; *mēs* L 247, 248, 250, 265b, 268, 291, Q 222; *mē².s* Q 241; *mē³.s* P 121, 177, 192; *me².s* P 224; *me³.st* K 360, L 313, P 175; *me².s(t)* Q 284; *me³.s* Q 154, 162, 167, 171, 180, 182, 242; *me².s* Q 169, 222; *mē².st* L 265c, 290, 290a, 291, Q 196, 252; *mē²(i)s* Q 204a, 207, 208; *mēst* K 314, 315, 316, 317, 317a, 318, 353, 357, 358, 359, 361a, L 267, 287, (jonger dan *mēst*), 288, 288a, 288b, 288c, 289, 289*, 289a, 289b, 292, 292a, 293, 294, 315, 318, 318a, 318b, 319, 320, 320a, 320c, 321, 321a, 322, 322a, 323, 324, 325, 326, 326*, 327, 328, 352, 353, 354, 355, 356, 358, 359, 360, 360a, 361, 362, 363, 364, 365, 366, 367, 368, 368b, 369, 370, 371, 372a, 374, 375, 376, 377, 415, 416, 417, 418, 419, 420, 421, P 44, 45, 46, 47, 48, 49, 50, 51, 51a, 53, 54, 55, 56, 107a, 113, 114, 115, 116, 117, 172, 173, 174, 176, 176a, 176b, 180, 182, Q 1a, 3, 3a, 8; *me².st* L 314, 316, 316a, 317; *mēs(t)* L 269, 295, 329, 330, 332, 372, 381, 381b, 382, 385, 387, 422, 424, 427, 432a, P 178, 179, 183, 211, 211a, 212, 213, Q 4, 6, 7, 9, 11, 15, 15b, 17, 27, 28, 29, 30, 33, 34, 35, 35a, 36, 37, 38, 158a; *me².s(t)* P 57, Q 2a, 2b, 196, 210, 253, 255, 257, 259, 260, 261, 262, 278, 282, 283, 284; *mēs* L 270, 296, 297, 298, 299, 300, 331, 331b, 333, 373, 378, 378*, 379, 380, 384, 386, 423, 425, 426, 0426, 428, 429, 429a, 430, 431, 432, 433, 434, 434a, P 214, 218, 219, 227, Q 5, 10, 12, 13, 14, 16, 18, 19, 19a, 20, 21, 22, 31, 32, 32a, 39, 72, 76, 77, 81, 81a, 82, 83, 84, 86, 87, 88, 89, 90, 91, 92, 93, 94, 94b, 95, 95a, 96, 96a, 96b, 96c, 96d, 97, 98, 99, 99*, 100, 101, 101a, 102, 103, 104a, 105, 106, 109, 110, 111, 111*, 112, 0112, 113a, 116, 121, 158, 163, 168, 168a, 170, 172, 173, 174, 175, 176a, 177, 178, 179, 181, 183, 187, 188, 192, 193, 193a, 194, 197, 197a, 201, 202, 203, 203a, 204, 204a, 207, 208, 211, 222*; *me².s* Q 2, 2c, 155, 155a, 187, 191; *meš* Q 198, 198b; *mēst* K 360, L 267, 321, P 175; *mē².st* L 282, 286, 312; *mē².s(t)* Q 196, 199, 200, 209, 247, 247a, 248, 249, 250, 251, 252, 253, 254, 255, 279; *mēs* L 383, Q 117, 118a, 121c, 205, 206; *mē².s* Q 240;

I.1

mē^o.s P 177a; *mēⁱ.st* P 118, 118b; *mēⁱ.st* P 189; *mēⁱ.st* P 52, 58; *mēⁱ.s* Q 71; *mēⁱ.st* P 118a; *mēⁱ.s* P 119, 120, 121, 177, 184, 185, 186, 188, 192, 193, 195, 196, 197, 220, 222, 223, Q 73, 74, 75, 78, 79, 79a, 80, 152, 153, 153a, 156, 157, 157a, 159, 160, 161, 164, 164a, 165, 166; *mēⁱ.s(t)* Q 263; *mē^u.s* Q 112a, 112b, 113, 113a, 117, 118, 180; *mē^u.s* Q 116, 117a, 117b, 119; *mē^u.s* Q 121, 211; *mēⁱ.s* P 187; *mōst* K 361, 361a, L 317, 319, 320a, 359, 360, 368b, 413, 414, P 56; *mō.st* Q 1; voor de dialectvarianten van [mest] in de volgende samenstellingen zie men het bovenstaande; **stalmest**: *stál[mest]* K 315, 316, 317a, 357; *stá.l*— K 360, P 51, Q 74, 83; *stā.l*— P 121, 177a, 184, 220, Q 80, 89, 152, 159, 160, 171, 174, 175, 178, 179, 188, 198b; *stal*— K 278, 314, 318, 353, L 192a, 209, 215, 246b, 248, 266, 268, 271, 282, 286, 289, 289a, 289b, 321, 321a, 377, 421, 423, 429a, P 44, 45, 46, 47, 48, 49, 50, 52, 113, 115, 119, 172, 175, 176a, 179, 222, Q 2, 2a, 187; *stá.l*— K 358, 359, 361, L 282, 286, 289a, 292, 312, 313, 314, 315, 316, 317, 319, 352, 353, 354, 355, 356, 358, 359, 360, 361, 362, 367, 368, 369, 370, 371, 372, 413, 414, 416, 417, 418, 419, 420, 422, 424, P 56, 57, 118a, 186, 195, 197, Q 1, 1a, 3, 5, 6, 7, 9, 10, 11, 13, 72, 75, 76, 78, 79, 79a, 81a, 82, 84, 87, 88, 91, 96c, 153, 154, 157, 158a, 161, 163, 165, 170; *stā.l*— L 363, 364, 366, 415, Q 77, 94, 96a, 155, 168a, 172; *štál*— L 270, 290, 291, 294, 295, 322, 324, 385, 426, Q 19, 20, 33, 98, 111, 203; *štá.l*— L 331, 331b, Q 113, 116; *štā.l*— Q 253 (zonder strooisel); **stalsmest**: *štalsmēs* L 331; **stalveemest**: *stálmēs* L 248; **potstalmest**: *potstálmēs* L 365; **potmest**: *potmēst* P 175 (mede gevormd door bladerstrooisel in de potstal); de beide volgende termen zijn te beschouwen als algemene benamingen voor al datgene wat de vruchtbaarheid van de grond bevordert, alsmede voor de kracht waarmee de bodem dankzij een regelmatige en juiste bemesting verrijkt is; **beterij**: *bētā`rī* Q 19 (= mest), 20 (natuurl. meststoffen), 21 (mest), 27 (alle soorten bemesting), 101 (= natuurlijke meststof), 111 (alle natuurlijke mest, incl. gier); *bētā`rī* Q 203b; *bētā`rī* Q 97 (elke organische meststof); *ber`^otā`rej* Q 191; *bē`^otā`rī* Q 192 (mest en gier; ook: vruchtbaarheid van de grond, het resultaat van een jarenlange juiste bemesting); **vetting**: *vetēy* Q 191 (verzamelnaam voor allerlei meststoffen met een hoog humusgehalte), 194 (goede mest); *vetēy* Q 198b; *vedēy* Q 95 (meststof).

SOORTEN VAN DIERLIJKE MEST

tierische Mistarten — kinds of animal manure — espèces de fumiers d'animaux (JG 1a + 1b add.; A 9, 24 + 25; N 11, 27; N

11 A, 5a t/m f; N M, 10a + b add.; L 20, 22f; A 4, 22f)

[De termen voor de verschillende soorten van dierlijke mest zijn op deze plaats in een lemma verenigd, omdat er (met name door N 11 en N 11A) in het kader van de bemesting van akker en weide naar werd geïnformeerd. Ze zouden evengoed passen in de sfeer van het uitmesten van de stallen en de mestbereiding, ook al kan men voor bepaalde gewassen de akker het best bemesten met de mest van een bepaalde vee-soort en zal men in de mestvaalt sommige soorten dierlijke mest afzonderlijk verzamelen. In sommige plaatsen wordt naast of in plaats van (*stal*)mest het woordtype *koestalmest* of *koemest* gebruikt ter aanduiding van natuurlijke mest. Dat is niet verwonderlijk wanneer men bedenkt dat op de boerderij de meeste mest geproduceerd wordt door de koeien. In dit lemma zijn geen benamingen opgenomen, die specifiek zijn voor de uitwerpselen van de genoemde diersoorten. Voor de plaatselijke varianten van *-[mest]* zie men het vorige lemma.]

A. Mest uit de koestal; **koestalmest**: *kustál[mest]* Q 242; *kuštál*— L 432; *kūstál*— Q 162; *kōstál*— L 424; *kouštál*— Q 117; **koemest**: *ku[mest]* L 163, 192, 192a, 192b, 209, 210, 216, 217, 246, 248, 265b, 266, 268, 269, 270, 271, 292, 294, 295, 324, 331, 369, 374, 381b, Q 162; *kui*— L 115, P 176; *ku`^ri*— K 314; *kū*— Q 162; *kō*— L 423, 0426, Q 14, 18, 32a, 94b, 101, 103, 191, 192, 193, 194; *kōi*— Q 95; *kou*— L 288a, 290, 291, Q 2a, 20, 27, 33, 211; *kou*— Q 111*, 113, 116, 204a; *kōu*— Q 73; *kō^u*— Q 71; *kō*— Q 2 (aangewend op akkers waar men aardappelen, bieten of rogge wil verbouwen); *kā*— P 175, 176; de volgende termen hebben betrekking op koemest waar geen stalstrooisel in zit; **flattenmest**: *flata[mest]* Q 98, 192, 203a; **puur koemest**: *pj^or kōmes* Q 192 (zonder stro).

B. Mest uit de paardestal; bij de varianten van het volgende woordtype worden de slot-*s* van de eerste en de begin-*s* (-*š*) van de tweede component als één klank uitgesproken; **paardsstalmest**: *pērsstal[mest]* L 374, 424; *pē`^otsstál*— Q 117; *piētsstal*— Q 162; *piatsstal*— Q 242; **paardsmest**: *pērts[mest]* L 288, 294, 324, 422; *pērts*— L 115, 163, 192a, Q 187a, 204a; *pe`^rts*— L 192, 192b, 209, 210, 215, 216, 268, 269; *pers*— L 246, 248, 265b, 266, 290, 291, 295; *pers*— L 282, 377, 381b, 0426, 432, Q 1a, 193, 194; *pērs*— L 271, 289, 289a, 292, 331, 381b, Q 18; *pērs*— Q 14; *pi`^rarš*— Q 191; *pē`^orš*— Q 192; *pē`^rš*— Q 101, 103; *pē`^oš*— Q 27; *pēš*— L 432a, Q 32a, 33, 111*; *pēts*— K 314, 353; *pēts*— P 107a; *pē`^rts*— Q 113, 116, 117a, 204a, 211, 222; *piēts*— Q 94b; *piēts*— Q 162; *piārts*— Q 1;

piāts – P 176; **paardemest:** *pērdā[mest]* L 192, 217, 270, 312; *pē^odā* – P 175; *peīārā* – K 278. C. Mest uit de varkensstal; **varkensstal-mest:** *verkāstal[mest]* Q 242; *ver^okāstal* – L 374, 424, Q 162; *ver^okāštāl* – L 381b; *ver^okāštāl* – Q 117; **varkenskooienmest:** *ver^okāskō,īāmēs* L 248; **varkensmest:** *ver^(o)kās[mest]* L 265b, 266, 268, 269, 271, 288a, 289, 290, 291, 292, 294, 324, 328, 331, 373, 377, 0426, 432, 432a, Q 14, 18, 27, 32a, 33, 94b, 101, 103, 111* 117a, 192, 211; *ver^okās* – P 107a; *ver^oās* – K 278; *ve.r^okās* – L 369, 422, Q 80, 191, 193, 204a, 222; *vēr^okās* – L 115, 163, 192a; *vēr^okās* – Q 194; *ve.r^okās* – Q 116; *vē.r^okās* – Q 162; *vēr^okās* – L 192b, 209, 210, 216, 217, 246, 248, Q 196; **varkenmest:** *ve.r^okāmēst* P 175.

D. Mest uit de schapestal; **schaap(s)stalmest:** *šōp(s)stal[mest]* L 374; *šūop(s)stal* – Q 162; **schapemest:** *sxāpā[mest]* K 278; *sxōpā* – K 314, L 115, 163, 192a, 217, 244c, 269, 271; *šōpā* – L 381b, 0426, Q 18, 27, 118, 192, 204a; *sxō^opā* – Q 1; **schaapmest:** *sxōp[mest]* L 289; *šōp* – L 292; *šōf* – Q 262; **schaapsmest:** *sxaps[mest]* L 246, 248, 266; *šaps* – L 290, 291; *sxōps* – L 192b, 209, 210, 216, 265b, 266, 288a, P 183; *šōps* – Q 278; *šōps* – L 298, 324, 369, 381b, Q 32a, 91, 116, 191, 194; *šō^ops* – Q 72; *šūops* – Q 162.

E. Mest uit de geitestal; **geitemest:** *ge.ītā[mest]* L 381b; *geītā* – L 192a, 192b, 209, 216, 246, 248, 265b, 269, 292, Q 27; *gēītā* – L 115, 163; *gēr, tā* – Q 191, 194; *gē, tā* – P 56, Q 2, 116.

F. Mest uit het kippenhok; **kippemest:** *kīpā[mest]* L 115, 271; **hennemest:** *henā[mest]* L 192b, 209, 216, 246, 248, 265b, 266; *henā* – K 278, L 286, 289a, 312, P 107a, Q 1a; *enā* – L 424, P 175; *hinā* – Q 162; **hoendermest:** *hundār[mest]* L 163, 192a; *hondār* – L 290, 291, Q 116, 211; *hōndār* – L 292, 294, 322a, 324, 331, 331b, Q 27, 191, 192, 194; **hoenderemest:** *hōndārā[mest]* L 288a, 374.

G. Mest uit het duivenhok; **duivemest:** *dūvā[mest]* Q 2 (ter bemesting van aardappelen); *dūvā* – Q 162.

H. Mest uit het konijnhok; **konijnmest:** *kāņējnā[mest]* K 278; *kāņēnā* – Q 2 (ter bemesting van aardappelen); **konijnsmet:** *kāņēnsmēs* Q 168a.

VERTEERDE MEST

verrotteter Dünger – well-rotted manure – fumier décomposé

(N M, 10a; N 11, 27 add.; N 11A, 4a + 4c + 36 + 37; JG 1a + 1b add; div.)

[De termen in dit lemma zijn voor het merendeel van toepassing op mest die lange tijd het onderste of het binnenste deel van de mest-

hoop heeft gevormd en daardoor goed verteerd is: mest van hoge kwaliteit, die gemakkelijk in kleine delen uiteenvalt.

Het onderste uit de mestkuil is vaak zo brokkelig dat het niet met de riek kan worden opgenomen. Deze mest wordt veelal als weidemest gebruikt. Voor sommige termen zie men dan ook het lemma COMPOST. De termen aan het einde van het lemma hebben betrekking op oude, uitgedroogde mest die zijn kwaliteit grotendeels verloren heeft.]

verteerde mest: *vārtērdā mēs* Q 188; **verteerd mest:** *vārtērt mēs* L 248; **vergaan mest:** *vārgōn mēs* L 248; **vergangen mest:** *vārgānā [mest]* L 427, Q 97; **rotte mest:** *rōtā [mest]* L 294, Q 18, 19, 20, 94b, 96a, 97, 112b, 188, 191, 192, 193, 193a, 194, 198, 198b, 204a; *rō, tā* ~: Q 197, 197a; **rot mest:** *rōt [mest]* L 290a, Q 15, 15b; **rotte stalmest:** *rōtā štalmes* Q 203; **oude mest:** *āldā [mest]* L 211; *āyā* ~ L 430, Q 204a; *ōyā* ~ Q 39, 121; *ōyā* ~ Q 197, 197a; *ājā* ~ L 329, 330; *ōjā* ~ L 289, 294, 318b; **oud mest:** *alt [mest]* L 269a, 269b, 270; *a.lt* ~ L 248; *ālt* ~ L 163, 192b, 209, 216, 246; *ayt* ~ Q 9; *ay.t* ~ L 266; *oyt* ~ L 265b, 266; *āt* ~ L 270; *ōt* ~ L 289, 289b, 290, 292, 322; **oude stalmest:** *ōjā štalmēst* L 321; **oude koemest:** *āyā kūjmēst* L 115; **oud vet mest:** *ālt >vēt mest* L 246; **vette mest:** *vētā mēs* Q 97; **vet mest:** *ve.t [mest]* L 192b, 265b, 374; *vēt* ~ L 292; **vette knasterd:** *vētā knōstert* L 291; **spekmest:** *spekmēst* P 46; **spek:** *spek* Q 88; **zwaar mest:** *zwōr [mest]* Q 11; *zwōr* ~ L 265; **korte mest:** *kōrtā [mest]* L 115, 159a, 322a, 332, 373, 374, 426, 429, 430, 432, Q 18, 21, 22, 27, 30, 32a, 33, 35, 36, 39, 97, 99*, 112, 112a, 192, 193, 196; *kortā* ~ L 322a; *kōtā* ~ Q 94b, 117, 118, 121c, 204a, 208; *kōtā* ~ Q 39, 113, 116; **kort mest:** *kōrt [mest]* K 359, L 163, 163a, 164, 165, 192, 211, 216, 248, 265, 265b, 269, 270, 282, 288a, 295, 330, 331, 332, 362, 377, 386, 416, 422, 0426, Q 1, 15b, 96c; *kort* ~ L 325, 331, 331b; *kōt* ~ P 50, 176, 177, Q 2, 72, 77, 80, 90, 156, 180; *kōt* ~ K 353; **korte stalmest:** *kōrtā [stalmest]* L 246, Q 88, 111; **kortgebrand mest:** *kōrt.gābrānt [mest]* L 372a; *-gābrānt* ~ L 312; **goed gebrande mest:** *gōt >gābrān'dā mēs* L 331, 331b; **gebrand mest:** *gābrānt [mest]* P 51; *gābrēntⁱ* ~ L 320a; **verbrand mest:** *vābrānt [mest]* K 358, P 45; *vābra.nt* ~ K 359; *vābrāntⁱ* ~ L 318b; **goede oude mest:** *gūjān āldā mest* L 192a; **goede mest:** *gōjā [mest]* Q 187a, 198b; *gojā* ~ L 265b; *gojā* ~ Q 197, 197a; *gōyā* ~ Q 39; *gōyā* ~ Q 28, 32a, 111; **goed mest:** *gōt mēs* Q 11; **goed vet:** *gū vēt* L 413; **gebakken mest:** *gābakā mēs(t)* Q 15; **potmest:** *potmēs* Q 204a; **vuile mest:** *vulā mēs* Q 204a; **kanis:** *kānās* L 294; **toter:** *tōtār* L 332 (zeer natte korte mest); de beide volgende termen betreffen oudere, krachtige mest met een hoog vochtgehalte;

zamige mest: *zō,məgə mēs* Q 191; **zadige mest:** *ze^odegə mēs* Q 116; met de volgende term wordt de kracht, de vruchtbaarheid van de mest bedoeld; **zamigheid:** *zō^omexhēt* Q 192, 203b; *zō^omexhēt* Q 194; *zō,məxhēt* Q 27; de volgende termen zijn van toepassing op oude mest die door uitdroging zijn kwaliteit grotendeels verloren heeft en – wat zich vooral bij oude paardemest voordoet – grijswit is uitgeslagen; men kan dergelijke mest weer bruikbaar maken door hem met gier te bevochtigen; **verbrande mest:** *vərbrāndə mest* L 192a; **verbrand mest:** *vərbrānt [mest]* L 115, 163, 192b, 209, 216, 246; **verbord mest:** *vərbōrt mēs* L 265b; **vervuurde mest:** *vərvūrda mēs* Q 27; **uitgedroogde mest:** *ūt-gadrīj^ogdə mest* L 246; **beschimmelde mest:** *bəšōməlda [mest]* Q 116, 191; **verschimmelde mest:** *vərsxyməlda mēst* L 115; **bedorven stro:** *bəđər^ovə stroj* L 115.

RUIGE MEST

frischer Mist (mit Stroh gemischter Stallmist) – fresh manure – fumier frais (N M, 10b; N 11, 27 add.; N 11A, 4b; JG 1a + 1b add.; div.)

[Ruike mest is mest die pas uit de stal is gekomen en daarom nog onverteerd stro bevat. Deze mest vormt aanvankelijk de boven- of buitenlaag van de mesthoop, die o.i.v. zon en wind gemakkelijk verdroogt. Hij heeft daarom ook (nog) niet de kwaliteit van de in het vorige lemma bedoelde mest, die langer en dieper in de mesthoop heeft gezeten. De plaatselijke varianten van [mest] zijn te vinden in het lemma (STAL)MEST.]

ruwe mest: *ruuə [mest]* L 426, 429, 430, 433, Q 19, 20, 27, 28, 33, 35, 36, 39, 97, 98, 99*, 111, 0112, 112b, 192, 197, 197a, 201; *rū(%)ə* ~ L 294, 427, 430, Q 18; *ru^ouə* ~ Q 116; *rouə* ~ Q 191; *rōuə* ~ Q 198, 204a; *royə* ~ L 159a, 192a, Q 94b, 112, 188, 193, 193a, 194, 198b, 204a; **ruw mest:** *ruu [mest]* L 294, 325, 330, 332, 362; *rūu* ~ L 331, 331b; *roy* ~ L 163, 163a, 216, 246, 265b; *rōu* ~ L 266; *rō* ~ Q 158; *rō* ~ P 58; *roy* ~ L 115, 248, 372a, 413, Q 72; *roy* ~ K 359, Q 90; *rōu* ~ L 416; *rō* ~ P 46; *rō*, ~ P 53, 55; *rō* ~ P 49; het type *ruw mest* in: K 353; **ruig mest:** *royx mejas* P 177; **lange mest:** *lanə [mest]* L 115, Q 22, 30, 36, 39, 94b, 111, 112a, 113, 117, 118, 192, 196, 208; **lang mest:** *lan [mest]* L 192, 265b, 377, 422, P 50, Q 180; *lanx* ~ L 295, 322a, 327, 0426, P 176, Q 1, 77, 96c, 156; *lanx* ~ L 331, 331b, Q 2; *lanx* ~ L 115, 248; *lanx* ~ P 227; **lange stalrest:** *lanə stalmes* Q 111; **stromest:** *strū^o[mest]* K 358; *stroj* – L 211; *stryə* – L 270, Q 204a; *stry* – Q 193; **verse mest:** *veršə [mest]* Q 99*; *vərsə* ~ L 292; *vēršə* ~ Q 192;

vēsə ~ L 373; *vīāsə* ~ Q 193, 194; *vōrsə* ~ L 163; *vōrsə* ~ L 289; *vōsə* ~ Q 94b; **vers mest:** *vers [mest]* L 271, 320a; *ves* ~ P 47; *vērš* ~ L 386; *vēs* ~ L 321; *viēs* ~ Q 162; *vīos* ~ Q 177; *viēs* ~ Q 182; *viō.s* ~ P 120, Q 73; *viō.s* ~ P 223; *viō.s* ~ P 177; *vōs* ~ P 219; *vōrs* ~ L 209, 269, 269a, 269b, 270, 318b; *fōrs* ~ L 192b; *vōrst* ~ L 322; *vōrs* ~ L 312; *vōrs* ~ L 290, 291; *vō^ors* ~ L 288a; *vōrs* ~ L 289, 289b; het type *vers mest* in: P 51, Q 9; **verse stalrest:** *vē.rsə [stalrest]* Q 88; *viršə* ~ Q 96a; *vō^o.rsə* ~ L 246; **frisse mest:** *frešə mes* Q 203; **jonge mest:** *jonə [mest]* L 329, Q 32, 39, 121; **jong mest:** *juŋ mēst* P 48; **nieuw mest:** *nij [mest]* L 266; *nyj* ~ L 331; **groene mest:** *grōnə meš* Q 198b; **droge mest:** *drōgə mest* L 164, 165; **droog mest:** *drūx [mest]* P 45; *dryəx* ~ L 290a; **bovenste mest:** *bōvəštə meš* Q 39; **magere mest:** *māgərə [mest]* Q 95; *mōgərə* ~ Q 187a; **licht mest:** *lex [mest]* Q 11; *lēx* ~ L 265; **slechte mest:** *šlēxtə meš* Q 198b; **geen goede mest:** *gej^onə gōjə mēs* Q 187a; **vliegerd:** *vlēgərt* L 331, 331b; **bluis:** *blūš* Q 192; **broei:** *brōj* Q 15; de volgende opgaven zijn een omschrijving van het hier bedoelde begrip; **nog niet lang gezeten:** *nōx nēt lan gəzētə* Q 15b; **nog niet gans vergangen:** *nōx nēt >gans >vəganə* Q 15b.

MEST UITRIJDEN

Mist ausfahren – to transport manure to the fields – enlever le fumier (JG 1a + 1b add.; N 11, 16; N 11A, 6; A 9, 26 add.; monogr.)

[Het begrip „mest uitrijden” heeft in het algemeen een ruimere inhoud dan de meeste woordtypen van dit lemma tot uitdrukking brengen. Het beperkt zich niet tot het vervoer van de mest, maar omvat gewoonlijk alle handelingen die nodig zijn om met kar en paard de mest uit de mestvaalt (vroeger uit de potstal) in hoopjes op het veld te krijgen. Zo moet ook de term *mesten* wel worden opgevat. Voor de varianten van het object [mest] zij verwezen naar het lemma (STAL)MEST.]

mest voeren: *[mest]* *vj^or^on* K 314; ~ *vj^or^o* K 353, P 44, 48, 107a; ~ *vj^oi^or^o* K 357; **mest varen:** *[mest]* *vārən* Q 15, 17; ~ *vārən* L 316, 356; ~ *vārə* L 192a, 192b, 209, 211, 214, 214a, 215, 216, 217, 244c, 244d, 245b, 246a, 246b, 247, 248, 265, 265b, 266, 268, 270, 271, 287, 288, 288a, 288c, 289, 289a, 289b, 292, 293, 294, 295, 318b, 320a, 321, 322, 322a, 324, 328, 329, 330, 332, 373, 374, 377, 381a, 381b, 383, 386, 387, 428, 432, 434, Q 14, 18, 19, 19a, 27, 33, 35, 94b, 98, 111*, 0112, 113, 116, 117, 117a, 118, 119, 121c, 187, 187a, 197, 197a, 202, 203a, 204a, 211; ~ *vārə* K 358, L 246, 290, 291, 317, 319, 331, 331b, 359, 360, 361, 362, 363, 364, 367, 368, 369, 372, 416, 417, 418, 422, 424,

Q 9; ~ >vārā Q 284; ~ >vārā K 357; ~ >vā.ra L 312; ~ >vā(°).rā Q 2; ~ >vōr.rā Q 2a, 2c; ~ >vōr.°rn Q 1; ~ >vōr°n K 359; ~ >vōrā K 317a, 318, L 159a, 163, 163a, 164, P 176, Q 94b, 198b; ~ >vō.rā L 314, 414, P 51, Q 1, 1a, 3, 5, 71, 72, 79a, 81a, 82, 86, 96d, 160, 162, 241; ~ >vō°rā L 115; ~ >vō°.rān L 282, 286, 353; ~ >vō°.rā P 56, 220; ~ >vōrān K 278, 314; ~ >vōrā Q 193, 194; ~ >vōr.°rā Q 80; **mest uitvaren:** [mest] yt. vārā L 214, 214a, 215, 217, 245b, 246a; ~ ū.t. vārā Q 116, 192; ~ ū.s. vārā Q 116; ~ < ū.t. vō.rā Q 2a; **mestkar uitvaren:** meskar ū.t. vārā Q 192; **mest afvaren:** [mest] āf. vārā L 429a, Q 97, 111; **de mestkar varen:** dā meskar vārā Q 192; **met de mestkar varen:** met >dā mesker vārā L 332; **mest karren:** mest kārā K 315, 353; **mesten:** mestā L 426, 0426, 429, 429a, 434, P 175, Q 19a, 20, 32a, 99*, 101, 117, 178, 188, 191, 193; **met de staande kar mest varen:** met >dā stōnda kar mest >vārā L 214, 214a, 215, 217, 245b, 246a; **met de gaande en de staande kar mesten:** met >dā gōnda en dā stōnda kar mestā Q 20; de volgende term, een substantief, is van toepassing op het uitrijden van mest en alles wat daarmee verband houdt; **mestvaart:** mēs. vārt Q 192.

MEST AFSTEKEN

Mist abstechen – to cut off manure, to pull manure off the manure heap – couper le fumier

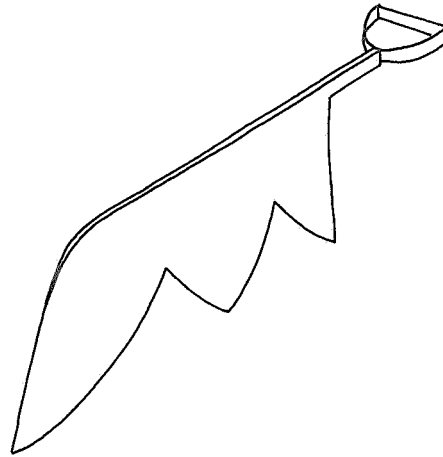
(N 18, 15 + 21d add.; N 11A, 11; monogr.)

[Om bij het mestuitrijden de dieper gelegen, aangezakte en samengeperste mest in de mestvaalt en vroeger in de potstal beter met de riek te kunnen opnemen, stak, sneed of hakte men deze door met resp. een scherpe spade, een soort zaag, een bijl. De hieronder vermelde termen hebben alle *mest* tot object.]

(**mest**) **afkorten:** afkōrtā L 163, 192b; **āf-** L 209, 216; **āf-** L 294; **afschrooien:** āfsxrōiā L 248, 266; **āfsxrōiā** L 246; **afsteken:** afstē°ān K 278; **afstēkā** L 163, 163a; **āf-** L 265b, 269, 292, 321, 326, 360; **āf-** Q 4, 179; **āfstēkā** L 291, 331, 332, Q 111; **āfstē°kā** Q 192; **āfstiēkā** Q 2b; **doorsteken:** dōrstēkā L 384; **dūrste.ākā** Q 191; **duarstēkā** Q 194; **dō.r°xstē.xā** Q 116; **oversteken:** ōvārstēkā K 358; **uitsteken:** ū.rstē°kā L 420; **lossteken:** losstē°ā (n) K 314; **kort steken:** kōrt stēkā Q 9; **steken:** stēkā K 317; **stēkā** K 357; **snijden:** snēā K 318, Q 78; **šniā** Q 27; **doorhouwen:** dōrhōuā Q 192 (met een bijl.); **doorstoten:** dōrstū°tā Q 192 (met een bijl.).

MESTSPADE, MESTMES

Mistspaten, Mistmesser – spade, knife for manure – bêche à fumier, couteau à fumier



Afb. 1.

(N 18, 15 + 21d; N 5A, 50b; N 11A, 12; monogr.)

[Het voorwerp waarmee men het in het vorige lemma bedoelde werk verrichtte. Dit gereedschap werd ook wel gebruikt voor het afsteken van ingekuuld veevoeder of geperst hooi. Voor wat de *mestzaag* betreft zie men afb. 1. Van de onderstaande termen zijn er vele niet specifiek voor de meststeker: zij noemen een bepaald soort gerei dat ook voor ander werk te gebruiken is. Voor de varianten van [mest]- zij verwezen naar het lemma (STAL)MEST.]

mestspade: [mest]spōi L 163, 163a; – **spāi** L 265b, 292, 318b; – **špā** L 290; **turfspade:** tōr°fšpōi L 163; – **spāi** L 216, 266; **spade:** spā L 266; **spāi** L 248, 265b; **spāi** L 246; **spōi** L 115; **spōi** P 176; **spō°** P 48; **mestschup:** [mest]sxōp K 314, 317, 318, 353, 357, L 159a, 214, 214a, 215, 217, 245b, 246a, 265b, 268, 282, P 48; – **sxōp** L 269, P 218, 222; – **sxēp** Q 2b; – **šōp** Q 179; – **šōp** L 292a, 294, 317, 321, 329, 331, 332, 360, 371, 420, Q 9, 31, 162, 209; – **šēp** L 416, Q 4; **schup voor de mest:** sxō.p >vōr dā mest L 312; **steekschup:** stēksxōp P 45; **stēk-** L 192b, 209; **stēkšōp** L 378; **štē.°kšōp** Q 39; **afsteekschup:** āfstēkšōp L 326; **stootschup:** stō.°tsxōp L 244d; **graafschup:** grāfšōp Q 191; **rechte schup:** rē.xtā sxōp L 192b; **schup:** sxōp K 361a, L 248; **sxōp** L 316; **šōp** Q 72, 117a, 192; **šōp** L 317, Q 7, 76, 187a, 194; **mesthak:** mesthak L 216; **korthak:** kōrthak L 216; **rosenhak:** rōshak L 216; **laphak:** laphak L 289b; **meststeker:** [mest]stēkār Q 9; – **štēkār** L 331, 384, Q 111; **meststik:** [mest]stek K 278, 358, L 420; **stik:** stek K 278; **stikker:** stekār L 291; **mestzaag:** [mest].zāx L 271; **mestzeeg:** [mest].zēx Q 27; **mestmes:** [mest]mets Q 97; – **mēs** Q 78; **oud hakselmes:** ō.t hēksālmets Q 116; **snijmes:** snā! mē°s Q 156; **aaks:** ōks Q 179; **ōks** Q 178.

I.1

MEST LADEN

Mist aufladen – to load manure – charger le fumier

(N P, 7; N 11A, 10; JG 1a; monogr.)

[Mest uit de mestvaalt (vroeger uit de potstal) met een riek op de gereedstaande kar laden. Meestal wordt de karbak zo hoog mogelijk volgetast.]

(mest) laden: *lājā(n)* Q 14, 15; *lā.jā(n)* L 420, 422; *lājā* L 192a, 192b, 209, 211, 214, 215a, 216, 244c, 245, 246, 248, 265, 265b, 268, 269, 269a, 269b, 270, 271, 288a, 289, 289b, 292, 294, 299, 318, 318b, 320a, 321, 322, 322a, 325, 326, 329, 330, 332, 373, 374, 377, 381, 382, 383, 426, 429, 431, 432, Q 22, 96a, 97, 99*, 100, 101, 191, 192, 193a, 196, 197, 197a, 198a; *lā.jā* L 316, 317, 331, 331b, 360, 368, 368b, 372, 416, 417, 418; *lājā* Q 2; *lā* L 387; Q 29, 30, 35, 35a, 98, 111, 111*, 112, 203; *lā* Q 284; *lāā* L 290, 291, 294, 430, Q 18, 28, 113, 113a; *lāā* Q 20; *lāā* P 57, 120; *lān* Q 204a; *lānā* Q 112b, 117, 117a, 118a, 201, 202, 203, 204a; *lānā* Q 116, 119, 121, 208, 211, 222, 252, 253, 256, 257, 258, 259, 260, 261, 262, 263, 283; *lājā* K 314, L 115, 159a, 163, 164, Q 94b, 95, 95a, 187, 193, 194, 198, 198b; *lājā* K 361, L 414, P 51, Q 1, 3, 4, 5; *lājān* L 282; *lājā* K 318, 359, P 211; *lājā* L 312; *lājā* P 176b, Q 72, 77, 81a, 82, 157a, 162, 180; *lājā* P 176; *lājā* K 314; Q 71; *lājā* P 114, 222, Q 74, 78, 156; *lājā* Q 2a, 71; (de mestkar) laden: *lājā* L 427; Q 192; *lājā* Q 198b; *lā* L 430, Q 27, 28, 33, 0112; *lān* Q 36; *lānā* Q 39; *lānā* Q 116; (mest) op de kar laden: *op >dā kar lā* Q 20; *op > kar lājāⁿ* K 278; (mest) opladen: *oplājā* L 432, Q 106; *oplā* Q 98; *oplānā* Q 222; *oplā* P 56; *oplājā* P 176a; (mest) op de kar bruien: *op >dā kar brījā* Q 203; (mest) opbruien: *op.brījā* Q 198a; (mest) opsteken: *opstēkā* L 269, 381; *opstēkā* Q 20; de volgende termen betreffen het optassen van mest in het midden van de al gevulde karbak; (mest) bermen: *ber³mā* Q 192; (mest) hopen: *hōjā* Q 20; (mest) ophopen: *ophōjā* L 269; (mest) zetten: *zētā* P 177; Q 20; (mest) opzetten: *op>zētā* Q 39, 112a, 192; *op>zētā* Q 198; aanzetten: *ānzētā* L 192a; een kop derop zetten: *ānā kōp >dārop >zētā* L 115.

RIEK, MESTRIEK

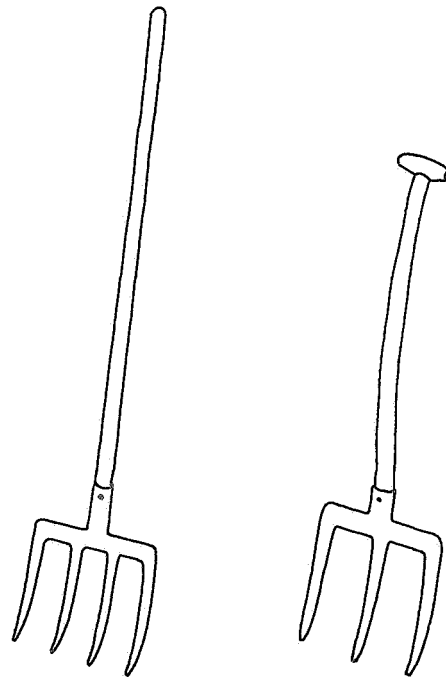
Mistgabel, Mistforke – manure fork – fourche à fumier

(N 5A, 50b; N 11, 28; N 11A, 13a + c; N 14, 81 add.; N 18, 23 + a + b; N 18, 24 add.; JG 1a + 1b; A 28, 4a + b; Av 1, III 5; L B2, 242; L 16, 18b; NE 2, I 79; Lu 6, 4a + b; S 29; Gwn 8, 3; Wi 3 add.; div.; monogr.)

[Een riek die vroeger vaak drie, tegenwoordig meestal vier tanden telt en die gebruikt wordt om de stallen uit te mesten, mest te laden en

mest te verspreiden op het land, ook om aardappelen te rooien, aardkluiten fijn te maken e.d. Zie afb. 2. Voorzover het materiaal daaromtrent gegevens bevatte, is in dit lemma achter de plaatsnummers melding gemaakt van het aantal tanden dat de (mest)riek ter plaatse telde. Benamingen van de (mest)riek naar het aantal tanden vormen de tweede helft van dit lemma. Niet opgenomen zijn namen voor een drietandige vork, die blijkens de opgave gebruikt werd om graanschoven en/of hooi op te steken, noch benamingen voor de vijf- of zestandige riek die – met of zonder bolletjes aan de tanden – dient om bieten of aardappelen op te scheppen.]

riek: *rik* K 278, 317 (4, 5), 317a, L 282, 286 (4, 5), 313, 314 (4), 352, 353, P 44, 46 (4), 47, 107a (4), 115, 121, 175, 176 (4), 186, 188 (3, 4), 192, 195, 196, 197, 210a (3, 4), 212 (4), 213, 222, Q 74, 77, 78, 79, 80, 81a, 82, 89, 90, 93, 156, 157, 157a, 158, 159, 160, 161, 162 (4), 163 (3, 4), 165, 166, 167 (4), 168, 168a, 169, 171 (4), 174 (3, 4), 176a (3, 4), 177, 181, 182, 240, 242; *rik* L 115, 159a, 163 (4, later 5), 163a, 164 (4, 5), 165 (4, 5), 191 (4), 192 (4), 192a, 192b, 209, 210 (4, 5), 211, 213 (4), 214 (4, 5), 214a (4), 215 (4), 215a, 216, 216a, 217 (4), 245b (4, 5), 246a (4), 265, Q 175, 178, 179, 241; *ri³k* K 278; *ri³k* L 326, 369; *ri³k* L 312, 315, P 227, Q 2 (4), 152, 164; *re³k* K 318; P 53, 57 (4, 5), 184, 187, 224, Q 79a, 94, 154, 155; *rek* K 314, 315, 316, 353, 357, 358,



Afb. 2.

359 (3), 360, 361, 361a, L 312, 314, 316, 352, 354, 355, 355a, 413, 414, P 44, 45, 47, 48, 49, 50, 51, 52 (3), 54, 55 (3), 56, 58 (4), 107a (4), 113, 117, 118 (4), 118a, 119 (4), 120, 172, 173, 174, 176, 176a, 177 (4), 177a, 178 (3, 4), 179, 180, 182, 183, 214, 218, 219, 220, 222, 223, Q 1, 2a (4), 2b, 3 (4), 4 (3, 4), 71, 72, 73, 74, 75 (3, 4), 76, 77, 83, 84, 86, 89, 153, 156, 158a, 170; *re.k* Q 2 (4); *rēk* L 244c (4, 5), 245 (3, 4, 5), 246 (4), 246b (5), 247 (3, 4), 0247 (4), 248 (4, 5), 249 (4), 250 (4, 5), 265b (4, 5), 266 (4, 5), 267 (4, 5), 268 (4), 269 (4, 5, soms 6), 269a (4, 5, soms 3), 270 (id.), 271 (id.), 288, 288a (4, soms 3), 288c, 289 (4, 5, soms 3), 289a (4, 5), 289b, 289*, 291 (4, 5, zelden 3), 292 (3, 4), 292a (4, 5), 293 (4), 294 (4, 5), 295 (4, 5), 296 (4), 297 (3, 4), 298 (4, 5, soms 3), 299 (id.), 300 (4), 316, 316a, 317, 318 (4, 5), 318a (4, 5), 318b (4, 5), 319 (4), 320 (4), 320a (4), 320b, 321, 322 (4, 5, soms 3), 322a (id.), 323 (4), 324 (4, 5), 325, 326 (3, 4, 5), 326* (4, 5), 327 (4, 5), 328 (4, 5, soms 3), 329 (id.), 332, 333, 356, 358, 359, 360 (4), 360a (5), 361, 362, 363, 364 (5), 365, 366 (4), 367, 368, 368b, 369, 370 (4), 371, 371a, 372 (4), 373 (4), 374 (4), 375 (4, 5), 376 (4, 5), 377 (4), 378, 378* (4), 379, 380, 381 (4), 381a (4, vroeger 5), 381b (4, 5, soms 3), 382, 383 (4, 5), 385 (4), 386 (4), 387, 415, 416, 417, 418, 419 (4), 420, 421 (4), 422, 423, 424, 425, 426, 0426 (4), 427, 0427 (5), 428 (3, 4), 429 (4), 429a (3, 4), 431 (4, zelden 3), 432, Q 5, 6, 7, 8, 9, 10, 11, 12, 13, 14 (3, 4), 15 (3, 4), 16 (4), 16* (3), 17 (3, 4), 18 (3, 4), 19 (3, 4), 19a, 21 (3, 4), 22 (3, 4), 31 (3, 4), 36 (3, 4), 87, 91, 94b, 95a, 96 (4), 96a (3, 4), 96b (3, 4), 96c, 96d, 97 (3, 4), 98 (3, 4), 99 (3, 4), 99* (4), 100, 101 (4, vroeger 3), 101a (4), 102 (3, 4), 103 (4), 104a, 105, 106, 113, 172, 187, 188 (3, 4), 192 (3, 4), 193 (3, 4, 5), 194, 196, 196a, 197, 197a, 198, 198b (3, 4), 199, 203a; *rēk* L 290 (4, 5, zelden 3), Q 95 (3, 4); *rē.k* L 330 (4), 331 (4), 331b (4); *rē.k* Q 88, 191; *rē.k* L 420; *rē^ok* L 317, 370 (4), 372 (4), 387, 420, 422; *rēik* Q 2 (4), 197; *rēik* Q 187a (3, 4); *rēik* L 430 (4), 433 (4, soms 3), 434 (id.), 434a; **kleine riek**: *klejnə rik* Q 166; **riekje**: *rikskə* Q 179; *rēkskə* L 329 (3), Q 11; **mestriek**: *[mest]rik* K 278, L 282, 354 (4), 355, P 222 (3), Q 2b, 78 (5), 93 (3, 4), 162 (4), 163 (3, 4), 166, 169, 176a (3, 4); *-rik* L 115 (4, soms 5), 159a (4), 164 (4), 191 (4), 192a (4, soms 5), 192b (3, 4, 5), 209 (4), 214, 214a, 215, 215a (4), 216 (4, soms 5), 217, 245b, 246a, 265, Q 179 (3, 4); *-ri^ok* L 369 (korte tanden); *-ri^rk* Q 2, 77; *-re^ok* K 318 (4), P 184, Q 3a, 79a; *-rek* K 358, 361, 361a, P 48, 51, 54, 55, 118a (4), 177 (3, 4), 220 (3, 4), Q 2, 4, 71 (4), 78 (5), 156, 170; *-rē^ok* Q 88, 191 (4); *-rēk* L 247 (3, 4), 248 (4, 5), 250 (4), 265b (4, 5), 266 (4, 5), 268 (4), 269 (4, 5), 269a (3, 4), 270 (6), 271 (4, 5, 6), 288, 288a, 289 (4, 5), 289b (4, 5), 291, 292 (4, 5), 292a, 295, 299, 317 (4), 318b (korte tanden),

320a (4, 5), 322 (4, 5), 324, 326 (4), 360, 368 (4), 369 (4), 372, 377, 378 (4), 382, 385 (4), 416 (4), 420, 422, 423, 424 (4), 0426, 427, 432 (met iets afgesleten tanden), Q 7 (4), 14 (3, 4), 19, 19a, 22, 31 (3, 4), 94b, 95 (3, 4), 96a (3, 4), 98 (3), 99 (4), 99* (4, soms 3), 102 (4, 5), 106 (3, 4), 188, 192 (4), 193 (4), 194 (3, 4), 196 (4); *-rē^ok* Q 187 (3), 187a; *-rē^ok* L 420; **stairiek**: *stairek* K 358; P 220; *stairēk* L 360, 416; *stai-* L 246 (4); *štal* – Q 97 (3, 4); de volgende term betreft een riek die wat de vorm van het tandenstel betreft, overeenkomstig vertoont met een schoep; **schoepriek**: *šxupre.k* K 318 (4); **gaffel**: *gafəl* L 432a (4), Q 20 (3, 4), 27 (3, 4), 28, 29 (3, 4), 30 (3, 4), 32 (3, 4), 32a (3, 4), 33 (3, 4), 34 (3, 4), 35 (3, 4), 35a, 36 (3, 4), 38 (3, 4), 39 (3, 4), 101 (3, 4), 101a (4), 110, 111 (3, 4), 111*, 112 (3, 4), 0112, 112b (3, 4), 113 (3, 4), 113a (3, 4), 117a (3, 4), 117b, 118 (3, 4), 119, 201 (3, 4), 202 (3, 4), 203, 204a (4, 5), 207, 208, 209, 279; *ga.fəl* Q 116, 253; *jafəl* Q 121 (4), 121c, 211, 222 (3, 4); *gā.fəl* Q 117 (3, 4), 284; *gā.vəl* Q 117a (3, 4); **mestgaffel**: *[mest]-gafəl* Q 20, 27 (4), 30 (3, 4), 32 (3, 4), 32a (3), 33 (3), 34 (3, 4), 35 (3, 4), 36 (3, 4), 37 (4), 39 (4), 95 (4), 99* (4, 5), 111 (4, 5, soms 3), 111*, 112b (4), 113 (3, 4), 113a (3), 117a (4), 192, 202 (4), 203 (4), 204a (3, 4, 5), 208 (3, 4), 209, 211; *-ga.fəl* Q 116 (4), 201 (3, 4); *-jafəl* Q 121, 222, 255; *-ja.fəl* Q 262 (3), 263 (3, 4); **mestvork**: *[mest]-vør^ok* L 269 (4), 269a (4), 271 (4, 5), 329 (3, 4); *-vør^ok* Q 95; *-vør^rk* Q 2; het type *mestvork* in: Q 101a; **vork**: *vør^rk* Q 95; **mestbreker**: *[mest]-brēkər* L 371, P 54; *-brē^okər* P 107a; *-brēkər* L 265, 292a, 321, 360, Q 179; *-brī^okər* Q 2; *-brēkər* K 361a; **mestbreiderd**: *mest.brejtart* L 417 (3).

De volgende termen benoemen de (mest)riek naar het aantal tanden. Voor het [...]-gedeelte van de varianten zie men hierboven. Bij de eerstvolgende termen vertegenwoordigt *drie-* ook dialectvarianten van het type *drij*; **drietandige riek**: *drejtēnegə [riek]* Q 96b; *drejtēndegə* ~ L 266; *dritēnegə* ~ Q 14, 19a; het type *drietandige riek* in: L 298; **drietandige gaffel**: *dritēnegə gafəl* Q 30, 33; **drietandige**: *drejtēnegə* Q 84; *dritēnegə* Q 97; *dritēnegə* Q 32a; **drietandse riek**: *dritantsə [riek]* L 247; *dritēntsə* ~ L 318b; **drietandse**: *drejtēntsə* Q 174; **drietands**: *drejtēnts* L 270; **drietander**: *dritandər* L 214, 214a, 215, 217, 245b, 246a; *drej-*: L 288c; *drej-* L 265, Q 96d; *drē^o-* K 361a; *drē-* P 44; *drēātandər* P 107a; *drējtandər* Q 179; *drējtandər* K 318; *drējtānər* K 358; *drē^o-* Q 77; *drēj-* Q 178; *drēj^otanər* P 55; *drē^otanər* L 295; *drēntandər* Q 2; *drēj-* Q 88, 94b, 96c; *dri^o-* Q 12; *drejtēndər* L 289; *dritēn^oər* L 321, Q 18, 20, 22, 32a; *drij-* L 322a; *drī-* L 331, 331b, 381b; **drietand**: *drē^ota.nt* P

58; *drē* – Q 2; *dritā.ni* L 424; *drēitānt* P 222; *drēi* – P 213; *dritā.ni^l* L 319; *drētānt* P 46; *dreitānt* P 177; *drē* – P 115, 179, Q 156 (voor lange mest); *drē* – P 176; *drēitsanjk* Q 121; bij de volgende variant vertoont het tweede lid de meervoudsvorm; *dritej* Q 111; **drietankel**: *dritanjkāl* Q 202; **drieschankige riek**: *drišenkəgə* [riek] Q 96, 192; *drēišenkəgə* ~ Q 197; **drieschankige gaffel**: *drišenkəgə* [gaffel] Q 101, 112b; *drēišenkəgə* ~ Q 204a; *drēišenkəgə* ~ Q 211; **drieschankelige gaffel**: *drēišenkəgə jafəl* Q 211; **drieschankriek**: *drišanjk rēk* Q 103; **drieschanker**: *drišenkər* Q 202; **drieschank**: *drēišānj* Q 193; bij de volgende variant vertoont het tweede lid de meervoudsvorm; *drišenk* Q 196, 209; **viertandige riek**: *vērtənəgə* [riek] Q 96b; *vērtēj(d)əgə* ~ L 265b, 266; *vērtən'əgə* ~ L 324, Q 19a, 36; **viertandige**: *vi.rīnəgə* Q 84; *vērtənəgə* Q 97; *vērtən'əgə* L 0426, Q 32a; *vēj²rten'əgə* L 384; **viertandse riek**: *vīrtāntšə* [riek] L 163, 192a, 211, 216; *vīrtāntšə* ~ L 214; *vērtāntšə* ~ L 268; *vērtent'sə* ~ L 318b; **viertandse**: *vīrtentšə* Q 174; *vērtent'sə* L 291; **viertandsriek**: *vērtāntš[riek]* L 382; *vērtāntš* – Q 198b; *vērtāntš* – L 290; **viertands**: *vīrtāntš* L 163, 163a; *vērtējš* L 270; **viertander**: *vīrtāndər* L 210, 265, P 44; *vir* – L 214, 214a, 215, 217, 245b, 246a; *vēr* – L 271, 288c, Q 9, 96d; *vīrtāndər* Q 179; *vīrtāndər* K 318 (meest gebr. riek); *vīrtānər* Q 4, 77, 178; *viar* – Q 71; *vērtānər* L 317, 360 (de normale mestriek); *vērtānjər* L 295; *vi.ärtendər* Q 2; *vēr* – Q 12, 94b, 95, 95a, 96c; *vērtēndər* L 289; *vērtēnər* L 321, 322, 322a, 325, 330, 331, 331b, 332, 371, 372, 381b, 427, Q 18, 20, 32a; het type *viertander* in: L 282; **viertand**: *vīrtānt* L 159a, 163, 164, 165, 209; P 213, 222; *vīrtānt* P 115, 176, 179; *vīrtant* K 358, L 355, Q 156; *vir* – Q 78; *vēr* – L 360, 420; *vē²r* – L 422; *vērtant^l* Q 35a; bij de volgende varianten vertoont het tweede lid de meervoudsvorm; *vērtānj* L 288a, 289b; *vērtēj* Q 111; **viertankel**: *vērtānjāl* Q 202; **vierschankige riek**: *vēršenkəgə* [riek] Q 96, 99, 192, 197; **vierschankige gaffel**: *vēršenkəgə* [gaffel] Q 101, 112b, 204a, 211; **vierschankelige gaffel**: *vēršenkəgə jafəl* Q 211; **vierschankriek**: *vēršanjk rēk* Q 103; **vierschanker**: *vēršenkər* Q 202; **vierschank**: *vēršanjk* Q 193; bij de volgende variant vertoont het tweede lid de meervoudsvorm; *vēršenk* Q 196, 209; **viijftandige riek**: *vīftēn'əgə* [riek] L 324; *vīftēnəgə* ~ L 265b; **viijftandige**: *vīftēn'əgə* L 384; *vīftēnəgə* Q 97; **viijftandse riek**: *vīftāntšə* [riek] L 192a, 211, 214, 216; *vīftāntšə* ~ L 268; *vīftent'sə* ~ L 318b; **viijftandse**: *vīftent'sə* L 291; **viijftandsriek**: *vīftāntš[riek]* L 382; *vīftāntš* – L 290; **viijftands**: *vēj²ftāntš* L 163, 163a; *vīftējš* L 270; **viijftander**: *vēj²ftāndər* L 265; *vēj²f* – K 278 (voor korte mest); *vīf* – L 210; *vīftānjər* L 288a, 295; *vēj²ftānər* K 314 (voor

korte mest e.d.); *ve.jf* – L 360; *vīf* – L 317; *vēj²ftānər* Q 3a, 4 (voor korte mest e.d.); *vīftēndər* L 289; *vīftēn'ər* L 321, 322, 322a, 325, 330, 331, 331b, 332, 427, 429; *vīftēnər* L 416; het type *viijftander* in: L 282; **viijftand**: *vēj²ftānt* L 163, 164, 165; *vēj²ftānt* P 176; *vēj²ftant* K 358, Q 78; *vēj* – Q 156; *vi.jf* – L 360; bij de volgende variant vertoont het tweede lid de meervoudsvorm; *vīftānj* L 288a, 289b; **viijfschankige riek**: *vīfšenkəgə rēk* Q 197, 203a; **zestandige**: *zēstēn'əgə* L 384; **zestandse riek**: *zē.stāntšə rēk* L 268; **zestands**: *zēstējš* L 270; **zestander**: *zēstāndər* L 265; *zēs* – L 214, 214a, 215, 317, 245b, 246a; *zēstāndər* K 318; *zē.stānər* K 358; *zē.stēnjər* L 268 (voor korte mest e.d.); **zestand**: *zē.stānt* L 420; **zeventand**: *zīvətēj* (het tweede lid vertoont de meervoudsvorm) Q 111.

TANDEN VAN EEN RIEK

die Zinken einer Gabel – the prongs of a fork – les dents d'une fourche

(N 11A, 13b + 17b; div.; monogr.)

[Van de opgesomde termen zijn de niet-samen- gestelde meestal ook toepasselijk op de tanden van de mesthaak en van de hooivork. Voor het aantal tanden dat een riek kan hebben, zie men het vorige lemma.]

tanden: *tānt* L 115, 159a, 163, 164, 165, 192a, 192b, 209, 211, 216, 265; *tant* L 215, 217, 245b, 246, 246a, 247, 248, 268, 271; *rajt* L 265b, 266; *tānj* L 268, 288a, 289b, 290, 295; *tan* K 314, L 317, 360, 372, 416, 420, 422, 424, Q 9, 12, 88, 94b, 95, 95a, 96b, 96c, 198b; *ran* Q 200; *tān* K 278, P 48; *tān* K 318, 358, 361a, L 282, 355, P 44, 46, 58, 107a, 115, 176, 177, 179, 213, 222, Q 1, 2, 3, 3a, 4, 71, 72, 78, 84, 156, 174, 178, 179; *tā⁽²⁾n* P 55, Q 77; *tē.n* Q 156; *ten^l* L 291, 292, 294, 318b, 319, 321, 322, 322a, 324, 325, 326, 330, 331, 371, 381b, 384, 0426, 427, 429, Q 14, 20, 22, 27, 30, 32a, 33, 36; *tēj* L 270, 291, Q 32a, 97, 98, 111; *tsē.j* Q 116, 121; **rieketanden**: *rīkātānt* L 192b, 209; *rēkātānt* L 248; *rēkātānt* L 265b, 266; de volgende opgave is enkelvoud; *rēkātānt* Q 191; **schanken**: *šē.jk* Q 202, 204a, 205, 211; *šē.jk* Q 96, 99, 101, 103, 112b, 192, 203b; *šē.jk* Q 191, 193, 194, 196, 197, 203a, 209, 247, 247a; *šē.jkə* Q 247, 247a; de volgende opgaven zijn enkelvoud: *ša.jk* Q 103, 196, 202, 203b, 205; *šā.jk* Q 193, 194; *šē.jk* Q 202; *šē.jk* Q 247, 247a.

MESTKAR

Mistkarre, Dungkarren – dung-cart – chariot à fumier

(N 11A, 7; N 17, 2a + 3a + 8 add. + 15b; A 42, 8a + b; monogr.)

[De kar waarmee men stalmest naar het land vervoerde. Als deze kar niet uitsluitend voor

het vervoer van mest bestemd was, werd ze na het mestuitrijden gereinigd. Als mestkar gebruikte men meestal de *korte kar* (L 115 vroeger, 159a, 163, 192a vroeger, 192b, 209, 216, 246 vroeger, 248, 265, 265b, 266, 288, 289, 290, 292, 320a, 324, 331, 331b, 369, 422), de *slagkar* (L 115 later, 192a later, 246 later, 247, 248, 265b, 270, 292, 294, 318b, Q 27, 191, 204a) en de *aardkar* (L 289, 314, 360, 364, 366, 367). Voor deze kartypen zij verwezen naar de aflevering betreffende de (oude) landbouwvoertuigen e.a. Termen als *mestwagen* wijzen op een moderner vervoermiddel, dat – ook al is het tweewielig – wagen wordt genoemd, omdat het met luchtbanden is uitgerust.]

mestkar: [mest]kar K 278, L 115, 159a, 163, 163a, 164, 165, 192, 192a, 192b, 265b, 266, 317, 360, 371, 372, 373, 416, 421, 422, 423, 424, 426, 0426, 429a, 432, 433, 434, Q 9, 14, 18, 19a, 20, 21, 22, 27, 32, 32a, 33, 34, 35a, 38, 39, 97, 98, 99, 99*, 101, 103, 109, 111, 113a, 117a, 191, 192, 196, 197, 198b, 203; – *kār* L 209, 211, 214, 214a, 215, 216, 217, 244c, 245b, 246, 246a, 247, 248, 250, 268; – *kār* K 318, L 265, 268, 355, Q 1, 2, 4, 76, 77, 93, 95, 162, 176a, 178; – *kār* Q 116, 117, 117a, 118 (tot ± 1950), 119, 204a, 208, 211, 222; – *ker* L 269, 269a, 270, 271, 288, 288a, 288c, 289, 289b, 291, 292, 294, 295, 299, 300, 318, 318b, 320c, 321, 322, 322a, 324, 326, 329, 330, 331, 331b, 332, 369, 370, 371, 374, 377, 381, 382, 383, 384, Q 193, 194; – *kēr* K 358, L 282, 316, P 44, 48, 51, 220, Q 2, 75, 79a; – *kēr* K 361; – *kēr* L 414, P 107a, 118, 177; – *kēr* Q 71, 156; **strontkar:** *strōntker* Q 193;

mestwagen: [mest]wāgə L 300 (4-wielig), Q 166 (id.); – *wān* Q 202 (2-wielig); **mestwagel:** [mest]wō.gəl P 220 (4-wielig), Q 166 (id.).

MEST VAN DE KAR AFTREKKEN

Mist vom Wagen ziehen – to pull manure off the cart – retirer le fumier du chariot (N 11, 17; N 11A, 19 + 21; N M, 11 add.; JG 1a + 1b add.; monogr.)

[Op de akker of in de weide wordt de mest met de mesthaak van de mestkar afgetrokken. Meestal trekt men de mest in hoopjes af. De kar staat dan telkens even stil. Bij de onder A. gegeven termen voor mestafrekken in het algemeen gaat het meestal om het afrekken in hoopjes. Termen waarin de vorming van (rijen) mesthoopjes tot uitdrukking komt, zijn onder B. bijeengezet. Men kan de mest ook in een ononderbroken streep op het land brengen, door de kar – terwijl men aftrekt – langzaam voorwaarts te laten gaan (C.). Als de kar zo goed als leeg is, wordt de bak opgeslagen. Met de termen onder D. wordt echter vooral het opkuppen van de volle kar bedoeld.]

A. Mest van de kar aftrekken in het algemeen;

afrekken: (zonder opgave van een object) *aftrəkə* P 44; *āf*– L 215, 216; *āf*– L 268, 270, 288c, 321, 322, 328, 330, 331, 332, 424, 428, 429, Q 9, 15, 18, 33, 99*, 111*, 117, 204a; *āf*– L 324; *ā.f*– L 414, 416, 417, 418, P 52, 57, Q 2a; *ā.firəkən* L 312; *ō.firəkə* Q 1, 5, 71, 72, 81a, 82, 162; **(mest) afrekken:** *aftrəkən* L 282; *aftrəkə* K 318, 353, 358, L 115, 163, 164, 192a, P 107a, 175, 176, 222; *aftrēʔən* K 278; *aftrēʔə* K 353; *āftrəkə* K 357; *āftrəkən* K 359; *āftrəkə* L 211, 248, 292, 294, 295, 374, 383, 387, 429a, 434, Q 14, 19, 35, 98, 101, 111, 0112, 116, 118, 121c, 187a, 191, 192, 197, 197a, 211; *ā.f*– L 317, 331, 331b, 360, 364, 422, Q 2; *āf*– L 312; *ō.f*– Q 94b, 96d, 178, 187, 188, 193, 194, 198b; *ō.f*– Q 1, 1a, 72; **(mest) van de kar aftrekken:** *van dā kār āftrəkə* L 248, 265b, 268; *vān dā kār āf*– L 246; *van dā kār ō.f*– Q 162; **(mest) van de wagel aftrekken:** *vān dā wāgəl ōftrəkə* Q 94b; **(een kar mest) aftrekken:** *āftrəkə* L 291; **(de kar) aftrekken:** *aftrəkə* L 115, 159a, 163, 163a, 192b; P 175; *āftrēʔən* K 314; *āftrəkə(n)* L 286, 314, 414; *āftrəkə* L 248, 322a, 0426, Q 97, 204a; *ā.f*– L 368; *āf*– L 282; **(de kar) leegtrekken:** *lēxtrəkə* L 209, 290; *lēx*– L 244c; **(mest) van de kar trekken:** *van dā kār trəkə* L 248; **mest trekken:** *meš trəkə* Q 198b; **(mest) afrijten:** *āfritə* Q 33; *ōfritə* Q 194; **(mest) van de kar afrijten:** *van dā kār āfritə* Q 19a; **(mest) afslaan:** *ā.fslōn* Q 2; *āfslōn* L 329; **(de kar) afslaan:** *ō.fslōn* Q 2c; *ā.fslō*⁹ Q 117a; **(mest) afhakken:** *āfhakə* L 288, 288a, 289b, 318b, 320a, 321, 372; *ā.f(h)akə* L 369; **(mest) afhaken:** *āfhōkə* L 289a; **(mest) afkappen:** *ā.fkapə* Q 2; *ō.fkapə* Q 3; **(mest) afstoten:** *ō.fstōtə* Q 162; **(mest) afholen:** *āfhōlə* L 292; **(mest) afladen:** *āflājə* P 175; **(de kar) afladen:** *āflājə* L 373.

B. Mest in hoopjes van de kar trekken;

hopen trekken: *hōp trəkə* L 270; *hōp* ~ Q 112b; **hoopjes trekken:** *hōpkəs trəkə* L 265; **op hopen trekken:** *op hōp trəkə* Q 192; *op hōp* ~ L 163; *op hōp* ~ Q 27, 113; *op hōf* ~ Q 121c; **op hoopjes trekken:** *op hōpkəs trəkə* Q 192; *op hō.pkəs* ~ Q 194; **in hoopjes trekken:** *in hōpkəs trēʔən* K 278; *in* ~ *trəkə* L 163, 164; **hoopjes maken:** *hōpkəs mākə* L 265b; **op hopen pelen trekken:** *op hōpələ trəkə* Q 117; **op rijen trekken:** *op rijə(n) trəkə* Q 99*, 192; **op rij trekken:** *op rij trəkə* Q 192; **op rijen mesten:** *op rijə mestə* Q 111; **in tijlen trekken:** *en tīlə trəkə* L 270; **tijlen trekken:** *tīlə trəkə* L 386; **tijlen maken:** *tīlə mākə* L 266, 322.

C. De mest in een ononderbroken streep van de kar trekken;

op tijlen trekken: *op tīlə trəkə* L 163; **dijkjes trekken:** *dīkskəs trəkə* L 192b; **aaneenaan trekken:** *ānən ān trəkə* Q 191; **op strouwen/strooien trekken:** *op strōwə trəkə* Q 192; *op*

I.1

strǫja ~ Q 194; ongeëvenaard mest strouwen: *ongævænārt mēs strǫuā* L 248; mest stropen: *mēs strǫ.fā* Q 116; flatteren: *flatarā* Q 192.

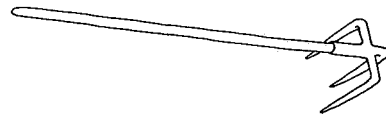
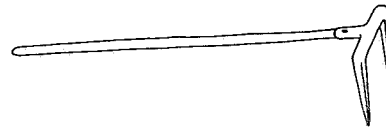
D. Mest op het land brengen door telkens de karbak met de volle vracht op te kippen; (de kar) opslaan: *opslōn* L 163, 164; *opslōn* L 268, 271; *opslōn* L 432; *opslō.n* Q 162; (de kar) opstoten: *opstoatā* L 289; *opstuatā* L 268; (de kar) oplaten: *oploatā* Q 117a; (de kar) opkippen: *opkipā* L 268, 270, 332; in tijlen kippen: *en filā kipā* L 270.

MESTHAAK

Misthacke – dung hoe – croc à fumier (JG 1a + 1b; N 5A, 50c; N 11, 28; N 11A, 17a; N 18, 55 t/m 63; A 28, 5a + b; Lu 6, 5a + b; Av 1, III 5d; monogr.)

[De mesthaak is een riek waarvan de tanden loodrecht op de steel staan. Zie afb. 3. De mesthaak wordt gebruikt om een hoeveelheid mest voort te trekken, met name bij het afladen van de mest van de kar in hoopjes op het land. Maar men gebruikt hem verder ook om mest uit de stallen te trekken (vooral bij de oude potstal), om mest op de mesthoop te verplaatsen, om mest van de mesthoop los te trekken (voor het laden), om mesthoopjes op het land uiteen te trekken en soms om de (tuin)grond fijn te maken. De mesthaak kan 2 à 3 (vroeger veelal) of 4 à 5 tanden hebben. De gesmede mesthaak werd vroeger door de plaatselijke smid vervaardigd, en was later ook in de handel verkrijgbaar. Vaak echter maakte men van een oude riek een mesthaak, door de tanden of de „hals” van die riek in het vuur om te zetten. In de betrokken termen van dit lemma vertegenwoordigt het lid *drie* ook dialectvarianten van het type *drij*.]

mesthaak: [mest]hāk K 278, 315, 317a, 353; -ha²ak K 357; -hōk K 278, 314 (pl. -hō²ə), 315, 317, 353 (id.), L 115, 159a, 163 (pl. -hōk), 163a (id.), 164, 165, 191, 192, 192a, 192b, 209, 210, 211, 213, 214, 214a, 215, 215a, 216, 216a, 217, 244c, 244d, 245, 245b, 246, 246a, 246b, 247, 248, 249, 250, 265, 265b, 266, 267, 268, 269, 269a, 270, 271, 288a, 288c, 289, 289*, 289a, 289b, 290, 290a, 291, 292, 292a, 293, 294, 295, 296, 298, 299, 300, 312, 313, 314, 315, 316, 318, 318a, 318b, 319, 320, 320a (pl. -hōk), 321, 322, 322a, 323, 324, 325, 326, 326*, 327, 328, 329, 330, 331, 331b, 332, 353, 354, 356, 358, 359, 360a, 361, 362, 363, 364, 365, 366, 367, 368, 368b, 370, 374, 375, 377, 378, 378*, 381, 381b, 382, 383, 384, 385, 386, 415, 416 (pl. -hēk), 417 (id.), 418 (id.), 419, 426, 0426, 427, 428, 429, 429a, 430, 431, 432, 433, 434, P 47, Q 2b, 2c, 3a, 4, 5, (pl. -hēk), 14, 15, 16, 17, 18, 19, 19a, 20, 21, 22, 27, 28, 29, 31, 32, 32a, 33, 34, 36, 37, 38, 87, 91, 93 (2-tandig),



Afb. 3.

94b, 95, 95a, 96, 96a, 96b, 96d, 97, 98, 99, 99*, 101, 101a, 102, 103, 105, 106, 111, 111*, 0112, 172, 187, 187a, 188, 191, 193, 194, 196, 197, 197a, 198, 198b, 201, 203, 204a, 208, 209 (pl. -hōk); -hō^(°)k K 318, 358, L 282, 360, Q 192; -hōk K 358, P 177, 222; -hōk K 357; -hō^(°)k L 317, P 48, 49; -hō^(°)k L 381a, 432a, P 45, 55, Q 30, 35, 35a, 78, 116, 118, 119, 121, 121c, 202, 203a, 211; -hō^(°)k Q 39, 112, 112b, 113, 113a, 117, 117a, 222, 263; -hō^(°)k K 318, P 44, 107a, 174, 175, Q 156; -hōk (pl. -hek) Q 3; -hōk K 316, L 314, P 44, 45, 46, 50, 52, 53, 54, 55, 117, 118, 118a, 173, 179, 180, 214, 218, 219, 224, Q 4, 71 (pl. -hōk), 74, 78, 159, 171, 174, 175, 179 (pl. -hō^(°)k); -hōk L 355, Q 2; -hō^(°)k K 359, 361, L 414 (pl. -hō^(°)k), P 56, 58, Q 1 (id.), 72 (id.), 81a (id.), 82 (id.); -hō^(°)k L 413; -hō^(°)k P 119, 192, Q 152, 156; -hōk P 177, Q 162; -hoak P 54; -hoak L 354, Q 156 (pl. -hō^(°)k); -hō^(°)k Q 157; -hō^(°)k K 360, P 57, Q 84, 178; -ho^(°)ak P 222; Q 79a; -hu^(°)ok P 120, 197, Q 166; -hūk Q 158a; -hu^(°)ok P 51, 187, 188; -hū^(°)k Q 170; -huok P 51, Q 78; -huok P 184, 186, 220, 223, Q 73, 76, 77, 79, 79a, 153, 157a, 160, 161, 162 (pl. -hū^(°)k), 167, 240; -huok P 121, Q 164, 177; -hō^(°)k K 361a; mest(h)ōk L 372, 422 (pl. -(h)ōk), Q 7, 9 (id.); [mest](h)ōk L 286, 369, 371 (pl. -(h)ōk), 420, 421, Q 96c; -(h)ō^(°)k L 352; mēs(h)ōk (pl. -(h)ō^(°)k): Q 2a; [mest](h)uok Q 80; -(h)uok Q 162; mest-ōk L 423, 424, P 176, 213, Q 6, 8, 11; mest-ōk L 420; mēsōk Q 10, 12, 13; mēs- Q 2; mes-ōk L 372, 423, 424; mēs- Q 2, 2b; mestō^(°)k L 420; mēsō^(°)k Q 9; mestōk P 176, 176a; mēsok Q 94; mēsōk Q 90; mēs^(°)s-ōk P 177a; mestō^(°)k P 178; [mest]ō^(°)k Q 83; -uok Q 155; -uok Q 75, 154, 168a; -uok Q 77, 89, 170; -uok^(°)k Q 169; [mest]-gō^(°)k Q 180; -guok Q 176a;

— > *guck* Q 181; — > *guok* Q 163, 168, 182, 241, 242; — > *guok* (pl. — *guøk*) Q 177; — > *guøk* (pl. — *giøk*) Q 178; voor het [. . .]-gedeelte van de varianten der volgende typen zie men het bovenstaande; **stromesthaak**: *stryə[mesthaak]* Q 209 (om stromest los te trekken); **flattenmesthaak**: *flata[mesthaak]* Q 209 (om drekmest los te trekken); **kromme mesthaak**: *kroma[mesthaak]* Q 156 (riek met krom gebogen tanden); **gesmede mesthaak**: *gəsmədə[mesthaak]* P 48 (tweetandig); **tweetandsmesthaak**: *twi²taŋs[mesthaak]* L 290; **tweetandige mesthaak**: *twētəntəgə[mesthaak]* L 163, 164, 165; **dobbele mesthaak**: *dabələ[mesthaak]* Q 93 (drietandig); **drietandige mesthaak**: *driētəntəgə[mesthaak]* L 163, 164, 165; **driten¹egə** ~ L 427; **drietandse mesthaak**: *dritāntsə[mesthaak]* L 163, 163a; **drietandsmesthaak**: *dri²ētaŋs[mesthaak]* L 290; **driten¹s** — L 331, 331b; **mesthaak met vier tanden**: *[mesthaak] mət vīr tan* Q 93; **haak**: *høk* K 317 (pl. — ə), L 271, 314, 316, 317 (pl. *høk:k*), 318, P 119, Q 33; *høk* P 210a, 212, Q 39; *høk²* P 55; *høk* P 174, 175; *høk* P 44, 46, 107a, 115, 172, 177a, 180, 182, 218, 219, 227; *høk* P 192, Q 156; *hoak* P 222; *høk* P 113; *hoøk* P 195; *huøk* Q 166; *huøk* P 186, Q 160, 162; **kromme haak**: *kromən (h)øk* L 292a; **driehaak**: *drēhøk* P 47 (heeft echter vier tanden); **trekhaak**: *trē(h)øk* P 174; *trēkhøk* P 218; **stalhaak**: *stalhøk* L 292; *stal* — Q 34; **tweetand**: *twītant* P 55; **drietand**: *drētant* P 48 (ook om aardkluiten te breken); *drētant* P 55; **drietander**: *drētandər* P 44; **viertand**: *vīrtant* Q 156; *vērtsaŋk* Q 211; **viertander**: *vīrtānər* Q 4; *vērtendər* Q 95a; **mestbraak**: *məs.brøk* Q 209; **mestbreker**: *[mest]-brøkər* L 210, Q 77 (om mest los te trekken op de mesthoop), 156 (om mest uit elkaar te trekken op het veld); — < *brē²kər* Q 79a; — *brīəkər* Q 2; **mestreek**: *məs.røk* Q 77; **mestkrabber**: *məstkrebər* P 213; **krats**: *krats* L 386; **krets**: *krets* L 297 (tweetandig); **mestkretser**: *məskretsər* L 250; **kretser**: *kretsər* Q 209; **kromme riek**: *kromə rək* L 321, 326, 373, 376, 378, 381b, 382, 0427, Q 14, 21; **trekriek**: *trēkrək* L 321, 420, Q 14.

RIJEN MESTHOOPJES MARKEREN

Reihen Misthäufchen markieren — to mark rows of dung-heaps — marquer des rangées ou des lignes de petits fumiers

(N M, 11; N 11A, 22)

[Voordat er mesthoopjes in evenwijdige rijen op een akker worden uitgereden, schrijdt de boer het perceel af, waarbij hij om de zoveel passen het begin van elke rij markeert met een bepaald teken (een stokje, een kuiltje in de grond, een hoopje aarde e.d.). De afstand tussen de rijen kan variëren van 3 tot 9 meter.

Bepalend voor die afstand is de hoeveelheid mest die de bodem nodig heeft, ofwel de hoeveelheid mest die beschikbaar is.]

aftreden: (wel met „de rijen” c.q. „het land” als object) *aftrējā* L 115, 163, 192a, 192b; *āf* — L 209 (7 passen), 211; *āf* — L 265b, 269b, 292, 331; *āf* — L 246; *aftrējā* P 48; *āf* — Q 191; *āfirē²n* Q 77; *āfirēā* L 291; *āfirēā* Q 39, 0112; **tijlen aftreden**: *tīlā āftrē²ā* L 290; *tīlā āftrējā* L 318b; *tīlā* ~ L 265b; **tijlen treden**: *tīlā trējā* L 321; **de tijlen afstappen**: *dā tīlā āfstapā* L 374; **tijlen aftekenen**: *tīlān āfteikānā* L 248; *tīlā āfteikānā* L 290; **tijlen opsteken**: *tīlā opštēkā* L 325, 332; **tijlen opleggen**: *tīlā oplēgā* L 294; **het land tekenen**: *ət lānt tēkānā* L 192; **plekken tekenen**: *plekā tīkānā* P 45; **de hoopjes tekenen**: *dā hōpkəs tēikānā* L 270; **hopen aangeven**: *hōf² ājē²vā* Q 121; **hopen maken**: *hōf māxā* Q 121; **mestem leggen**: *məsəm lēgən* Q 15; het niet opgegeven object is ook in de volgende gevallen wel „het land” c.q. „(de rijen) mesthoopjes”; **aftijlen**: *āfītīlā* L 331, 331b; *āfītī²lā* L 266; **tijlen**: *tīlā* L 192b; *tīlā* L 322, 330; **rijen**: *rijā* L 430; **afstoffen**: *afstlofā* L 163, 163a; *āf* — L 246; *āfstlōfā* L 290a; *āfstlufā* L 292; **aftekenen**: *āfteikānā* L 248, 269, 291; **uitzetten**: *ūt²zētā* L 288a; **aanwijzen**: *ānwīzā* L 269; **aangeven**: *āgēvā* Q 118; **hopen**: *hōipā* L 324; **tekenen waar een hoopje komt**: *tēikānā wō² ejn hōipkā kōmt²* L 322a; **tekens maken**: *tēikəs mākā* L 271; **een vlik zetten**: *ənā vlek² zētān* Q 15b; **een vlikje zetten**: *ə flekskā zētā* L 430; **een kluit uitsteken**: *ənā klūt² ūsttēkā* L 248; **een rijse steken**: *ən riskā stēkā* L 248.

De volgende termen betreffen het teken dat aangeeft waar een rij mesthoopjes moet worden gelegd; **vlik**: *vlek* Q 15b, 193, 194; *flek* L 430, Q 99*, 193; **tijlteken**: *tīl²tēikā(n)* L 320a; **tijlehoopje**: *tīlāhōipkā* L 332; **kuiltje**: *kylkā* L 318b; **voetslof**: *vūtslof* L 216.

RIJ MESTHOOPJES

Reihe Misthäufchen — row of dung-heaps — rangée ou ligne de petits fumiers (N 11, 19; N 11A, 20c; N M, 11 add.; A 9, 31 add.; monogr.)

[Meestal wordt de mest op het land in hoopjes van de kar afgetrokken. Deze hoopjes vormen samen een aantal evenwijdige rijen. Van de benamingen voor een rij mesthoopjes zijn er enkele mogelijk (ook) van toepassing op een ononderbroken streep mest, zoals bedoeld met de termen aan het einde van het lemma. Voor het [. . .]-gedeelte van de varianten hieronder zie men het volgende lemma, alsmede het lemma (STAL)MEST.]

rij: *rei* Q 118; *rei* L 289a, 312, Q 198b; *rēi* L 286, 314, Q 72; *rei* L 270, 424; *rii* Q 32a, 33; *ri* L 318b, Q 15, 99*, 111; **rij mest**: *raj [mest]* K

357, Q 162; *reĭ* ~ P 175, 176, Q 96d, 187a; *rēĭ* ~ K 318, 359, L 282, P 222, Q 1a, 204a; *rēĭ* ~ Q 113; *reĭ* ~ L 163, 163a, 360, 422, Q 117; *riĭ* ~ Q 98; *ri* ~ L 368, 416, 0426, 429, 429a, Q 19, 19a, 20; het type *rij mest* in: L 364; **rij mesthopen:** *reĭ* [mesthopen] Q 94b, 121c, 198b; *rēĭ* ~ L 282; *reĭ* ~ Q 117a; *riĭ* ~ Q 27; *ri* ~ L 317; **rij mesthoopjes:** *reĭ* [mesthoopjes] P 175; *reĭ* ~ Q 116; *rēĭ* ~ L 115; *ri* ~ L 434, Q 14; **rij hopen:** *reĭ* *hōp* Q 191; **rij hoopjes:** *reĭ* [hoopjes] L 288a, Q 94b, 193, 194; *riĭ* ~ Q 197, 197a; *ri* ~ L 329; **roeps mesthoopjes:** *ropš* *mēs*(t) *hōipkəs* Q 9; **mestrij:** *mes*(t) *ri* Q 35; **tijl:** *tē(i)l* K 278; *tē²l* L 372; *tīl* L 209, 244c, 266, 268, 269a, 271, 288c, 289b, 291, 295, 321, 322, 322a, 324, 326, 328, 330, 331, 331b, 374, 383, 386, 387; *tīl* L 159a, 163, 163a, 192a, 211, 214, 214a, 215, 216, 217, 245b, 246, 246a; **tijl mest:** *tēil* [mest] K 278; *tīl* ~ L 265, 270, 292, 318b, 320a, 332, 375; *tīl* ~ L 290; *tī.l* ~ L 369; *tīl* ~ L 265b; **mesttjil:** [mest] *tīl* L 330; – *tīl* L 192b; **tijl hoopjes:** *tīl* *hōpkəs* L 248, 266; **root mest:** *rō²t* *mest* P 107a; **mestroot:** *mēstrōt* K 353; **vloot:** *vlū²t* L 328; **strijp mesthopen:** *štrif* *meshōf* Q 211; **baan:** *bān* Q 97; *bōn* Q 198b; **spoor:** *špō²r* Q 32a; **gang:** *ganĭk* L 331; **regel:** *rēgəl* L 270; **sprei:** *spreĭ* Q 188; **voor:** *vōr* Q 198b; de volgende termen betreffen een ononderbroken streep mest; **dijkje:** *dikskə* L 192b; **tijl:** *tīl* L 163; **strouw/strooi:** *štrou* Q 101, 111; *štrōĭ* Q 193, 194; **meststroop:** *mes-štrōf* Q 116; **strijp mest:** *štrīp* [mest] Q 192; *štrīf* ~ Q 211.

MESTHOOPJE OP HET LAND

Misthäufchen auf dem Felde – little dung-heap in the field – petit fumier dans le champ (N 11, 18 + 19; N 11A, 20a + b; A 9, 31) [Met de hieronder volgende termen wordt het hoopje mest bedoeld, dat men telkens met de mesthaak van de kar aftrekt. De gegevens die aan dit lemma hoofdzakelijk ten grondslag liggen, zijn tweemaal: enkelvoudsvormen, verkregen door N 11, 18, en meervoudsvormen n.a.v. A 9, 30. Bij de bewerking van het materiaal konden uit de meervoudsvormen – als dat nodig was – enkelvouden worden afgeleid. Omdat het bij de bemesting van het land doorgaans om meerdere, ja zelfs rijen mesthoopjes gaat, is per woordtype achter de varianten of achter de plaatsnummers zoveel mogelijk de meervoudsvorm vermeld. Bij varianten van de typen *hoopje* (*mest*) en *mesthoopje* echter is het meervoud weggelaten, omdat het – behoudens een enkele, apart gedocumenteerde uitzondering – allerwegen met -s gevormd blijkt te worden. De termen aan het eind van dit lemma betreffen niet het hierboven bedoelde mesthoopje, maar een

grote hoeveelheid mest die men, wanneer de mestvaalt vol zat en er op het erf geen plaats voor was, naar het land reed en daar op een bepaalde plaats op een hoop zette. Voor het [...] -deel van de betrokken varianten hieronder zie men het lemma (STAL)MEST.]

mesthoop: [mest] *hōup* (pl. -*hōip*) L 268, 269a, 288c, 289b, 291, 292, 293, 296, 318, 318b, 320a, 322, 324, 326, 327, 332, 373, 381b, 385, 425, 0426, 429, Q 15, 19a, 21, 99, 100, 102, 103, 111*, 187a; – *hōu.p* (pl. -*hōi.p*) L 317, 331, 331b, 377, 383, Q 20; – *hōū.p* (pl. -*hēi.p*) L 360, 416; – *ōup* L 422; – *hō.p* (pl. -*hō.p*) Q 193; – *hōu.p* (pl. -*hēi.p*) L 368; – *hō²p* (pl. -*hō²p*) Q 94b; – *hō²p* (pl. -*hē²p*) Q 72; – *hō.p* (pl. -*hōp*) Q 27, 33, 35, 36, 38, 113, 117a, 196, 208; – *hōf* Q 121c (pl. -*hō.f*), 211 (pl. -*hōf*); – *huōp* K 318, 353, 357, L 282 (pl. -*hyōp*); – *hū²p* (pl. -*hū²p*) L 209, 217, 265b; – *hūp* P 176; het type *mesthoop* in: L 364, Q 198b (pl. -*hūp*); **hoop mest:** *hōup* [mest] L 271, 321, 428, Q 15, 111 (pl. *hōip*); *hōu.p* ~ Q 162; (*h*) *ōu.p* ~ L 369; *hō²p* ~ Q 98; *hōp* ~ Q 191 (pl. *hōp*); *hō²p* ~ Q 0112 (pl. *hō²p*), 193; *hū²p* ~ L 246 (pl. *hū²p*); *hūp* ~ Q 2c; **hoop:** *hōup* Q 39; *hōu.p* (pl. *hōi.p*) Q 201; *hō²p* (pl. *hō²p*) Q 204a; *hōp* (pl. *hōp*) L 163; *hō²p* Q 178; *huōp* (pl. *hyōp*) L 282; **mesthoopje:** [mest] *hōpkə* L 115, 163, 163a, 164, 192, 192a, 192b, 209, 210, 214, 214a, 215a, 216, 244c, 246, 246b, 248, 265, 266, 268, 269, 271, 290, 291, 295, 381a, 386, P 222, Q 32a, 109, 113, 162, 197, 197a, 203a; – *hōipkə* L 269, 271, 288, 288a, 289, 289a, 292, 292a, 294, 320, 322a, 324, 328, 373, 378, 381b, 382, 428, 430, 431, 432, 434, Q 9, 14, 15, 31, 32a, 96a, 98, 101a, 102, 103, 105; – *hōipkə* Q 95; – *hō²pkə* Q 94b, 193, 198b; – *hōpkə* K 278, L 312, Q 117a, 204a, 208; – *hō²pkə* Q 116; – *hōpkə* L 432a, Q 33, 113; – *hōffə* (pl. -*hōffərə*) Q 211, 222; – *hō²pkə* Q 34, 117b; – *hū²pkə* L 267; – *hūpkə* Q 195; – (*h*) *ūpkə* P 175; **hoopje mest:** *hūpkə* [mest] K 359; (*h*) *ūpkə* ~ P 175; *hōpkə* ~ K 278, L 314, 414, Q 116, 117, 118; *hōpkə* ~ Q 117a; *hō²pkə* ~ Q 193, 194, 198b; *hōffə* ~ Q 211 (pl. *hōffərə*); *hōpkə* ~ L 115, 159a, 214, 215, 244c, 246, 247, 265b, 266, 270, 286, 295, P 107a, Q 111*, 118; *hōipkə* ~ L 289, 321, 329, 372, 376, 381, 429a, 434, Q 32, 96b; *hōpkə* ~ Q 188, 191; *hēpkən* ~ Q 1a; *īpkə* ~ Q 2; **hoopje:** *hōpkə* L 163, 211, 248, 270, 282, Q 197, 197a, 201, 203; (*h*) *ōpkə* L 286; *hōipkə* L 288a, 289a, 292, 318b, 322, 328, 330, 331, 332, 381b, 433, Q 99; (*h*) *ōipkə* L 424; *hōpkə* Q 187; *hō²pkə* Q 94b; **mesthoppel:** *mēshōpəl* (pl. -*hōpələ*) Q 36; **hoppel:** *hōpəl* Q 99*; **hoppeltje:** *hōpalkə* Q 99; **mesthoppertje:** *mēshōpərkə* L 426; **hoppertje:** *hōpərkə* Q 14; **hopper:** *hōpər* Q 14; **klad:** *klat* K 314; **mestvlag:** *mēst.vlax* (pl. -*vlaxə*) K 353.

De volgende termen betreffen een op het land

bijeengereden, grote hoop mest; **mestmijt:** *mestmī.t* L 371; **mijt mest:** *mīt mest* L 374; **mijt:** *mīt* L 270, 332; **vaalt:** *vālt* L 332.

MEST VERSPREIDEN

Mist streuen — to spread manure — épandre le fumier

(N 11, 20; N 11A, 23; N M, 8b add.; A 9, 27; RND 51; JG 1a + 1b + 2c; JG 2b-4, 9; monogr.)

[De hoopjes mest die op het land liggen, moeten vóór het ploegen gelijkmatig over het land worden verdeeld met de riek: men neemt telkens een hoeveelheid mest op, om deze vervolgens huiteen te schudden, terwijl men met de riek een slingerbeweging maakt.]

mesten: *mestā* L 295, 328, 425, Q 18, 36, 95, 100, 101, 102, 117a, 118, 193; *mēistā* Q 222; *mēstā* L 213, Q 113; *mestā* L 192a, 210, 214a, 244c, 268, 270; *me-sā* Q 158; **bemesten:** *bamēstā* L 329, P 176; alle volgende termen hebben *mest* als object; **(mest) breiden:** *breiā* Q 1, 72; *brei(ā)n* Q 72; *brējn* Q 1; *brē(i)ā* Q 3, 83, 84, 180, 181, 183, 240; *brēā(n)* L 414, Q 1; *brēā* K 361, Q 1a, 77, 81a, 82, 89, 155, 163, 169, 182, 242; *brēā* Q 240; *brē(ā)n* Q 170; *brēn* Q 77; *brē* Q 168a, 177; *brē-ān* K 361; *brē-n* Q 168a; *brē-* Q 177; *breiā(n)* L 316, 356; *breiā* L 317, 318, 318b, 319, 320, 321, 321a, 328, 358, 359, 360, 361, 362, 363, 364, 365, 366, 367, 368, 369, 371, 372, 372a, 374, 375, 415, 416, 417, 418, Q 168, 178, 179, 180, 183; *brēiā* L 413; *brē(i)ān* L 355a; *brēān* K 357, 359; *brēā* K 360; *brē(ā)n* L 413; *brēn* K 359; *brēn* L 352, 354; *breiā* Q 5, 86, 87, 90, 91, 94, 171, 174, 175, 179; *brēn* K 314, 315, 357, 358; *brēn* L 355; *brāiān* K 316; *brāiā(n)* K 318; *brāiā* K 316; *brāān* K 353; *brān* K 314, 315, 353; **uitbreiden:** *ūt-breiā* L 246b; **aaneenbreiden:** *ōni²breiā* Q 1; **(mest) spreiden:** *spreiā* Q 88, 96d, 172, 174 (minder gebr. dan *breiden*), 198, 198b, 199; *spreiā* Q 193, 193a, 194, 195; *sprēiā* Q 187a, 188; *šprēiā* Q 193, 204a; *spre-ā* L 420, 423; *špre-ā* Q 191; *spreiā(n)* L 419, 429a, Q 9, 12, 14, 15, 15b; *spreiā* L 164, 209, 289b, 324, 326, 359, 360, 368b, 370, 371, 372, 373, 374, 377, 378, 381, 381b, 382, 415 (minder gebr. dan *breiden*), 421, 422, 423, 424, 425, 427, 431, Q 6, 7, 8, 10, 11, 13, 18, 88, 94b, 95, 96a, 96b, 96c, 162, 187, 198b; *spreiān* Q 17; *spreiā* L 294, 295, 298, 329, 330, 331, 331b, 332, 376, 383, 385, 386, 387, 426, 0426, 428, 429, 430, 432, 433, 434, Q 19, 19a, 20, 21, 27, 30, 31, 32, 32a, 33, 35, 36, 38, 39, 97, 98, 99, 99*, 101, 101a, 102, 103, 105, 109, 111, 111*, 112, 112a, 112b, 0112, 116, 117, 117a, 118, 119, 121, 121c, 192, 196, 197, 197a, 200, 201, 202, 203, 203a, 204a, 205, 206, 208, 211, 222, 247a, 249, 254, 263; *sprēiā* L 313, 314; *šprēiā* Q 34, 113, 204a; *sprēā* K 360; *špre-ā* Q

252, 284; *spreiā* Q 39, 113, 117, 117a, 119, 253, 259; *spreiā* Q 116; *šprēiā* Q 33, 35, 113, 117, 117b, 118, 251, 255, 278, 279; *šprēā* Q 30; **verspreiden:** *varspreiā* L 324; *varspreiā* Q 121; **uitspreiden:** *ō-tsprēān* Q 2; *ytspreiā* L 209; *ūt-* L 271, 375, Q 94b; *ut-* Q 7; *u.šspreiā* Q 260; **uitereenspreiden:** *utāreinspreiā* Q 198b; *utrēi.nspreiā* L 382; **openspreiden:** *ō²paspreiā* L 246b; **(mest) breken:** *brē.kā* Q 81, 162, 241; *brēkā* L 115, 159a, 163, 163a, 192b, 209, 210, 211, 213, 214, 214a, 215, 215a, 216, 217, 244c, 245b, 246, 246a, 246b, 246c, 247, 248, 249, 250, 265, 265b, 265c, 266, 267, 268, 269, 269a, 269b, 270, 271, 288, 288a, 288b, 288c, 289, 289a, 289b, 291, 292, 292a, 293, 294, 295, 296, 297, 298, 300, 318b, 320 (ouder dan *breiden*), 320a, 322, 322a, 324, 325, 326, 327, 328, 330, P 47, 48; *brē.kān* L 282, 313, 315; *brē.kā(n)* 286, 312, 314; *brē.kā* L 290, 331, 331b, 332, 355 (jonger dan *breiden*), Q 72, 77, 89 (id.), 158a, 160, 162, 182 (minder gebr. dan *breiden*), 241; *brē²ān* K 278; *brē²kā* L 324; *brē²kā* L 192, 214a, 215, 215a, 245, 267, 269, P 175; *brē².kā* Q 76, 156, 158, 161; *brē².kā* Q 167; *brēkā* K 278a, 317a, P 44, 45, 49, 50, 51a, 107a, 113, 115, 117, 118a, 172, 173, 174, 175, 176, 176a, 176b, 178, 179, 180, 182, 214, 218, 219, 227; *brē.kān* L 353; *brē.kā* P 46, 52, 53, 55, Q 2c; *brē²ān* K 317a; *brē²ā* K 353; *brē²kā* P 119; *brē²kā* P 227; *brē².kā* P 177a; *bree.kā* Q 164a; *bri-ākā* P 175; *brī².kā* P 51, 56, 57, 58, Q 2a, 71; *briā.kā* P 118, 118a, 118b, 119, 120, 121, 177, 184, 186, 192, 222, Q 2, 73, 78, 152, 156, 157, 159, 165; *briē.kā* P 57, 58, 119, 120, 188, 195, 222, 223, Q 2, 71, 74, 75, 78, 155a, 166; *briē.kā* P 118, 177, 187, 188, 195, 197, 220, 223, 224, Q 74, 75, 79, 79a, 80, 153, 154, 157a, 160, 164, 166; *briē²kā* Q 161; het type (*mest*) *breken* in: P. 189, Q 153a; **(mest) braken:** *brōkā* L 288a; **(mest) strouwen/strooien:** *strāuā* P 45; *strōuā* L 115, 159a, 163, 163a, 164, 165, 192, 192a, 192b, 209, 213, 214, 215, 215a, 248; *štrōuā* L 270, 290a; *strōuā* L 217, 268; *stryān* K 353; *strō²n* Q 2; *strōiā(n)* Q 14; *strōiā* L 269, 271, 425, Q 95; *štrōiā* L 381a, 386, 387, 426, 428, 432a; **uitstrouwen/strooien:** *ūtstrōuā* L 246b; *ūtstrōiā* L 271; **(mest) bruien:** *bryiā* Q 192; **uitereenbruien:** *utrē-brōiā* Q 194; **uitereengooien:** *ōutārēngōiā* Q 83; *ōu.tārē.ngōiā* Q 77; *ut²rēi.ngūiā* L 294, 331; *ātrēn-* Q 163; **uiteengooien:** *ōt-ī²ngūiā* Q 2; **opengooien:** *ōypagūiā* P 48; **uiteenwerpen:** *ūtēwer²pā* Q 113; **uiteenstoten:** *ūtēštūatā* Q 192; **uiteereenjagen:** *ut²rēinjāgā* L 324; **uiteereendoen:** *utrējīndōn* L 376, 428; **uiteendoen:** *ōtī²ndun* K 353; *ut-ējīndōn* L 428.

EEN RIEK MEST

eine Gabel Mist — a fork full of dung — une fourchée de fumier

I.1

(N M, 12a; JG 1a + 1b + 2c; N 11A, 14; monogr.)

[Een riek mest is de hoeveelheid mest die men in één keer met de riek kan opnemen. Die hoeveelheid is kleiner naarmate de mest meer verteerd is en daardoor gemakkelijker uiteenvalt. Van de termen die in dit lemma voorkomen, zijn er sommige (ook) van toepassing op een brok of klont mest: een aaneenklevende, weke massa goed verteerde mest.]

riek (mest): *rik* K 278, 317a, L 312, 313, 314, 353, P 120 (minder gebr. dan *flok*), Q 156, 157a, (id.), 158, 158a, 167, 168a, 173, 180; *rik* L 115, 159a, 192, 209, 211, 216, 244d, 265, 312, Q 241; *ri-k* L 315; *re.k* K 315, Q 166; *rek* K 314, 316, 318, 353, 357, 358, 359, 360, 361, L 282, 286, 316, 352, 354, 355, 413, 414, P 44, 45, 48 (minder gebr. dan *flok*), 49, 51, 55, 56, 57, 107a, 119 (id.), 177, 177a, 178, 182, Q 2, 3, 73 (id.), 77 (id.), 84 (id.); *rēk* L 246, 248, 265b, 266, 269, 269a, 269b, 270, 271, 288a, 289, 289b, 290, 290a, 291, 292, 294, 295, 317, 318b, 319, 320a, 321, 321a, 322, 322a, 324, 325, 329, 330, 331, 331b, 332, 356, 358, 359, 360, 361, 362, 363, 364, 365, 366, 367, 368, 369, 370, 371, 372, 372a, 373, 374, 377, 386, 415, 416, 417, 418, 419, 421, 422, 423, 424, 426, 0426, 427, 429, 432, Q 5, 6, 7, 8, 9, 10, 11, 12, 13, 14, 15, 15b, 16, 18, 22, 33, 88, 94b, 95, 96a, 96c, 97, 98, 99*, 187a, 188 (minder gebr. dan *sloek*), 191, 192, 193, 193a, 194, 196, 198, 198b; *rē.k* L 420; *rejk* L 430, Q 20; **riekvol (mest):** *rik-vol* Q 177; *rek-vol* Q 72; *rēk-vol* Q 11; **rieksel (mest):** *reksal* Q 1; **gaffel (mest):** *gafal* Q 20, 27, 28, 30, 32a, 33, 36, 39, 111, 111*, 0112, 112a, 112b, 113, 117a, 118, 192, 197, 197a, 201, 203, 204a; *jafal* Q 121, 121c, 222; **gaffelvol (mest):** *ga-falvol* Q 116; **steek (mest):** *stēk* Q 20; **schup (mest):** *šop* Q 204a; **schoep (mest):** *sxūp* L 216; **schoffel (mest):** *sxufal* L 115, 163, 163a, 192a, 192b; **goopsel (mest):** *gōpsal* Q 35; de volgende termen zijn soms niet zo zeer van toepassing op een riek mest als wel op een vette mestklont die bij het spreiden niet (goed) verbrokkeld is; **flok/vlok (mest):** *flōk* K 353 (kleine hoeveelheid), L 312 (niet verbrokkelde mestklont op het land; pl. *flōk*), P 44 (id.), 45, 46, 47, 48, 49, 50, 52, 53, 56 (id.), 57 (id.), 58, 113, 115, 117, 118, 118a, 119, 120, 121, 172, 173, 174, 175, 176, 176a, 177, 177a, 178, 179, 180, 182, 184, 186, 187, 188, 192, 197, 214, 218, 219, 220, 223, 224, 227, Q 2 (id.), 2a, 71, 73 (pl. *flōk*), 74 (pl. *flōk*), 75, 76, 79, 79a, 80, 152, 153, 154, 155, 156, 157, 157a, 158a, 160, 164, 166 (grotere hoeveelheid dan een *riek* mest), 167, 181, 241; *flōk* P 195, Q 20, 72, 77, 78 (pl. *flōk*), 81a, 82, 83, 87, 159, 161, 162, 165, 170, 180, 182, 240, 242; *fluk* Q 72 77, 84, 86, 89 (pl. *flik*), 90, 93, 163, 168, 168a, 169, 173, 174; *vlōk* Q 10

(pl. *vlōka*, over het land verspreide brokjes mest); *vlōk* Q 9 (*t lekt met >vlōka*, gezegd van mest die slecht gespreid is); **sloek (mest):** *sluk* L 115, Q 175, 177, 178, 179, 188; *slūk* Q 171; *slok* Q 91, 94, 172; *slōk* Q 94b; **slof (mest):** *slof* L 163, 163a; **klomp (mest):** *klomp* Q 117; **bonk (mest):** *boŋk* Q 35; **plak (mest):** *plak* Q 9; **klak (mest):** *klak* L 361 (niet verbrokkelde mestklont); **klats (mest):** *klats* L 216 (een klont mest bij het verspreiden); **flats (mest):** *flats* Q 97; *flatš* Q 35; **schilver (mest):** *sxel²vār* L 164, 165; **scheut (mest):** *šij²t* Q 198b; **wis (mest):** *wōš* Q 192 (een plukje mest).

SCHUDDEN MET DE RIEK

schütteln – to shake – secouer (la fourche)

(N M, 12b; N 11A, 24; JG 1a + 1b; monogr.)

[Bij het mest spreiden maakt men met de riek telkens al schuddende een slingerende beweging.]

schudden: *skōdā* Q 164; *skōdā* P 175, 197, 214, 223, 227; *sxy-dā* P 44; *sxōrā* K 318; *sxōdān* K 278, 314, 315, 316, 359, L 282, 286, 312, 313, 314, 315, 352, 353, 354, 413; *sxōdā* K 317a, 353, 357, 358, 360, L 192b, 216, P 46; *sxōr-dā* P 195; *sxōdān* L 316; *sxōdā(n)* K 361; *sxōdā* L 414, P 48, 49, 50, 58, 107a, 113, 115, 117, 118a, 119, 120, 121, 172, 173, 174, 175, 176a, 177, 177a, 178, 179, 180, 182, 184, 186, 187, 192, 218, 219, 220, 224, Q 73, 78, 152, 156, 159, 160, 165; *sxōdīn¹* Q 1; *sxedān* L 355; *sxēdān* L 356; *sxēdā* P 52, 53, 55, 56, 57, Q 2, 2a; *šxōdā* Q 1; *šōdā* P 47, Q 182; *šō-dā* Q 204a; *šōdān* Q 75; *šōdā* L 299, 317, 319, 329, 369, 370, 372, 373, 420, 421, 424, Q 6, 10, 27, 71, 77, 79, 79a, 80, 155, 157, 158, 158a, 161, 162, 166, 167, 168, 169, 177, 181, 240, 241, 242; *šēdā* L 358, 359, 360, 361, 362, 363, 364, 365, 366, 367, 368, 415, 416, 417, 418; *šēdā* Q 178; **uitereenschudden:** *utəriān-sxōdān* L 354; *utəri-nšōdā* L 371; *otrē.n* – Q 154, 157a; *átrē.n* – Q 163; *útəri-nšēdā* L 363; **uit-eenschudden:** *otej².nsxōdā* P 188; *otej.n* – P 118; *ōtīn* – P 46; *etiān* – P 176; *ut-ējīnšēdā* L 416; **opschudden:** *opsxōdā* P 51; *upsxōdā* P 45; *opšōdān* Q 168a; **kleinschudden:** *klēnsxōdā* P 45; **schuddelen:** *sxōdālā* L 269; *šōdālā* L 419, 420, Q 11, 20, 22, 96c, 99*, 187a, 188, 191, 194, 204a; *šēdālā* Q 175; **schoggelen:** *šōgālā* Q 84, 87, 89, 91, 170, 172; *šōgālā* Q 81a, 82, 83, 90; *šōgālā* Q 5; *šōgalan* Q 76; *šōgālā* Q 3, 72; *žugālā* Q 155; *šōgālā* L 422, 423; *šōgālā* Q 11, 12; **schokkelen:** *sxōkālā* L 115, 192a; *šōkālā* Q 28; *sxokālā* L 265b; *šukālā* Q 117a; **met de riek schokkelen:** *met >dā rēk sxokālā* L 246; (**de mest**) **uitschokkelen:** *ūtšōkālā* Q 116; **rammen:** *ramālā* Q 194; **slingeren:** *sli-r.ŋārā* Q 174; *sleŋārā* P 120 (minder gebr. dan *schudden*), Q 74, 153, 171, 179, 187a; *sle.ŋārān* Q 8; *sle.ŋārā* Q 7, 9, 13, 88, 91; *sleŋārā* Q 20; **slodderen:**

šlōdār Q 39, 192, 208; **kleinhouwen**: *klein-hōyā* L 360; **uiteenslaan**: *ātiānslōā* P 172; **uiterengooien**: *ōytārē.ngūiā* Q 3; *ūtārejngūiā* Q 5; **uiteengooien**: *ut.ēigūiā* L 417; **uitereenstrouwen**: *ut^oriānstrōuā* L 248; **uitereensmijten**: *yūāreṅsmīā* L 115; **heffen**: *hōfā* P 113 (minder gebr. dan *schudden*); **trekken**: *trēkā* Q 84 (minder gebr. dan *schoggelen*); **uitflattern**: *ūflātārā* Q 97; **vlaggen**: *vlagā* L 266; de volgende, vaak in een zegswijze gebezigde term betreft de slingerbeweging, de bedrevenheid in het mestverspreiden; **slinger**: *sleṅār* L 320a (*alās. es. ēiṅā slāx. en mēst. brēkā es. ēiṅā sleṅār*), 427 (*alās. es. anāwēit, mēr mēst(t) sprejā es. anā sleṅār*); *sle.ṅār* Q 13; *šleṅār* Q 20 (*pap. ētā es. ēiṅā slāx. en mēs šprejā es. ēiṅā šleṅār*), 32a; **slodder**: *šlōdār* Q 208 (*mēs šprejā es. anā šlōdār*).

STALMESTSTROOIER

Stalldungstreuer, Düngerstreuer — manure spreader — épandeur de fumier (N 11, 28)

[Met de in dit lemma vermelde termen wordt het moderne werktuig bedoeld, waarmee de mest niet alleen vervoerd maar ook op het land verspreid wordt.]

mestverspreider: *mēs(t).vārsprejār* L 245; **mestspreider**: [*mēs(t) sprejār* Q 188; — *šprejār* Q 97; — *šprejār* Q 117, 117a; **mestmachine**: *mīstmašin* K 278.

MEST IN DE VOOR DOEN

Mist in die Furche tun, schieben — to put manure into the furrow — pousser le fumier dans le sillon

(N P, 14; N 11A, 25; monogr.)

[Met een riek of een (gevorkte) stok de gespreide mest die op de „harde voor” ligt, in de pas geploegde voor schuiven of krabben: het werk van de „meststoker”.]

(mest) stokelen: *štōkālā* Q 197, 197a; *štōkālā* Q 203; *štōkālā* Q 204a; *štyākālā* Q 192, 203; *štōxālā* Q 116; *štō.x^olā* Q 252; **(mest) stoken**: *stōkā* L 289; *štō.xā* Q 118a; *stōjka* L 427; *štōjka* Q 113a; *stōkən* Q 14; *stōkā* L 373; *štōkā* L 294, 382, 431, Q 20, 204a; *štōkā* Q 192; *stōkā* Q 96a; *štōkā* Q 33; *stōkən* Q 15; *stōkā* Q 18, 94b, 95a, 187; *štōkā* L 426, 429, 430, 432, Q 19, 20, 22, 27, 97, 99*, 101, 106, 112a, 222; *štījka* Q 112b, 113; *štīj.kā* Q 117a; *štīj^okā* L 432, Q 20, 28, 29, 30, 33, 35, 35a, 36, 39, 98, 100, 111, 111*, 112, 0112, 117, 187, 198, 198a, 198b, 201, 202, 203; *štjākā* Q 111, 111*, 193, 194; **de voor stoken**: *dā vōr štj^okā* Q 198b; **(mest) instoken**: *instōkā* L 192a, 192b; **(mest) afstoken**: *āfstōkā* L 332; **(mest) stoten**: *stō^otā* P 120; *stū^otā* L 322; *stūtān* Q 71; **(mest) afstoten**: *āfstūtā* L 316; **(mest) instoten**: *enstōtā* Q 72; *ē^onstōtā* P

177; *enstō(y)tā* Q 72; *instō.ātā* L 211, 216; *instu.ātā* L 209; *enstū^otā* L 265b; *enstūtān* L 414; *enstūtā* P 176a; *enstutā* Q 4; *enstutā* P 56; *ējnstutā* P 57; **(mest) in de voor stoten**: *in dā vōr štutā* Q 198; **(mest) steken**: *stēkā* L 269; *stē.kān* L 282; *štēkā* Q 20; *stēkā* P 176; *štēkā* Q 193a, 197, 197a; *štīrākā* Q 191; **(mest) afsteken**: *āfstēkā* L 416; *ā.fštē.kā* L 331, 331b; **(mest) insteken**: *instekā* L 159a, 163; *enstekā* L 248 (achter de ploeg); **(mest) in de grond steken**: *en dā gront^o štēkā* Q 20; **(mest) instoppen**: *instōpā* L 164; **(mest) afdoen**: *āf.dōn* L 288a, 289b, 292, 317, 318b, 321; *āf.dōⁿ* L 372; *āf.dūn* L 414; *āf.duān* Q 1; **(mest) indoen**: *endun* K 314; *enduⁿ* K 359; *ēndūn* L 312; *enduⁿ* Q 1; **(mest) in de voor(d) doen**: *en dā vūr dūā* Q 112b; *en ā vūr dōn* L 377; *en dā vōr* ~ L 270; 318b; *en dā vōrt* ~ L 316; **(mest) inleggen**: *enleqā* L 294, 374; *enleqā* L 322a, 325; **(mest) in de voor leggen**: *en dā vō^r leqā* Q 180; **(mest) afkeren**: *āfkērā* L 291; *āfkī^orā* L 290; **(mest) inkeren**: *enkī^orā* L 269, 269a, 269b, 271; **(mest) in de voor douwen**: *in dā vōr dōuā* L 115; **(mest) in de voor smijten**: *in dā vōr smītā* L 115; **(mest) inscharren**: *enšērā* L 294; **(mest) in de voor scharren**: *en dā vōr šxārā* L 246; **(mest) afstrijken**: *āfstīrkā* L 330; **(mest) inzetten**: *enzētā* L 318b; **mesten**: *mēstā* L 318, 381; **blikken**: *blekā* L 265.

MESTSTOKER

Person, die den Mist in die Furche schiebt — person who puts the manure into the furrow — personne qui pousse le fumier dans le sillon (N 11A, 26; JG 1b add.; monogr.)

[De persoon die met een riek of een (gevorkte) stok de mest in pas geploegde voor duwt. Vaak was dat de koewachter of de varkensjongen. Later heeft de voorschaar of de mestinlegger aan de moderne (wentel)ploeg het werk van de „meststoker” overbodig gemaakt.]

meststoker: [*mēs(t)stōkār* L 192b; — *stōj.kār* L 423; — *štōkār* Q 27; **meststokelaar**: [*mēs(t)štjākālēr* Q 192; — *štōxālār* Q 116; **stoker**: *štjākār* Q 193, 194; *štj.ākār* Q 191; **instoker**: *instōkār* L 192a; **mestinstoter**: [*mēs(t)enstūtātār* L 265b; — *instu.ātār* L 209; **mestafdoener**: *mēstāf.dōndār* L 292; **mestafsteker**: *mēs.āfstēkār* L 248 (achter de ploeg); de volgende term wijst erop dat de koewachter als meststoker fungeerde; **koeherd**: *kuhart* L 192b; de volgende term betreft de persoon die bij het ploegen het jonge paard van een tweespan begeleidt; **hulper**: *hōl^opār* K 315, 353.

GROENMEST

Gründüngung, Gründung — green manure, green manuring — engrais vert

I.1

(N M, 13; N 11, 27 add.; N 11A, 29b + c; JG 1b add.)

[Groenmest is het gewas dat gebruikt wordt voor groenbemesting. Daaronder verstaat men het verbouwen en daarna onderploegen van een groen gewas, dat in symbiose met stikstofbindende organismen leeft. De stikstof dient als meststof voor een volgend gewas. De gewassen die hiertoe dienen zijn nogal verschillend. In de navolgende plaatsen worden gebruikt: *lupine* K 278, 318, 357, 358, L 159a, 163, 164, 210, 211, 265, 266, 269, 269a, 269b, 270, 271, 288a, 289, 289b, 290, 291, 292, 294, 295, 299, 316, 318, 318b, 320a, 321, 321a, 322, 322a, 325, 330, 331, 332, 366, 373, 374, 377, 378, 382, 387, 416, 420, 427, 429, 430, 431, 432, P 46, 50, 51, 56, 117, 120, 176, 176b, 177, 188, 211, Q 13, 15, 20, 22, 28, 30, 33, 35, 39, 71, 72, 80, 81a, 83, 94b, 95, 96a, 96c, 97, 98, 111, 0112, 113, 117a, 156, 175, 180, 187, 193, 196, 197, 197a, 196a, 203, 204a, 253; *serradella* L 269, 270, 294, 321, 322, 329, 330, 374; *spurrie* L 373, 430; *wikke* L 430, Q 15, 180; *klaver* L 294, 330, Q 20, 33, 188; *boekweit* L 416; *rogge* (soms gesneden of als stoppels): K 358, L 265, 270, 322, 329, 362, 416, Q 20, 117a, 180; *onkruid* L 269, 329, Q 15, 28, 121, 158, 197, 197a, 198b.] **groenmest:** *grȳn[mest]* K 353, L 159a, 163, 163a, 192a, 192b, 209, 216, P 50, 176, Q 77; *grȳn* – L 312, P 179, 219, Q 156; *grȳn* – Q 3; *grȳn* – L 246, 248, 266, 289, 289b, 290a, 291, 292, 321, 321a, 322a, Q 22, 39, 191, 204a; *grȳn* – Q 9; *grȳn* – P 45, Q 80; *grȳn* – L 430; *grȳn* – Q 96c; *grȳn* – Q 121; **groen:** *grȳn* P 107a; *grȳn* L 331, 374, 420, 432, Q 32a; **groens:** *grȳns* Q 196; **groent:** *grȳnt* Q 201; **vette:** *veđ²a* P 220; *veđ²a* Q 158; **ondergevaaren mest:** *oŋərgəvārə meš* Q 30; **uitslager:** *ūtšlĕgər* L 294; **groenbemesting:** *grȳnbəmešteŋ* L 192, 209, 211, 244d, Q 76, 162; *grȳn* – L 246, 269a, 269b, 270, 271, 386, Q 192, 193a, 203; *grȳnbəmešteŋ* L 248, 266, 288a; *grȳnbəmešteŋ* L 115; *grȳn* – Q 180; *grȳn* – L 265b, 270, 289, 292, 320a, 325, 330, 331, 331b, 332, 372a, 426, 0426, 427, 429, Q 33, 35, 94b, 97, 98, 99*, 111, 111*, 0112, 112b, 113, 187a, 188, 194, 204a; *grȳn* – Q 30; *grȳn* – Q 99*; *grȳn* – L 318b, Q 94b, 117, 118; *grȳnbəmešteŋ* Q 116; *grȳn* – Q 72; *grȳnbəmešteŋ* L 373; *grȳnbəmešteŋ* P 177; *grȳnbəmešteŋ* Q 11.

COMPOST

Kompost – compost – compost
(N 11, 22 + 27 add.; N 11A, 4d + 38 + 39; N M, 10c; monogr.)

[Van de termen die onder de titel *compost* in dit lemma verenigd zijn, hebben er sommige duidelijk betrekking op de fijngemaakte compostachtige meststof, zoals die uit afval

van de weide, de boomgaard, het erf bereid werd en over de weide werd gestrooid, terwijl andere meer wijzen op het moderne product van een vuilverwerkings- of composterings-bedrijf. Het eerste deel van het lemma bevat voornamelijk benamingen voor weidemest.]

weie(n)mest: *weĭə[mest]* L 214, 214a, 215, 216, 217, 245b, 246a, 247, 248, 268, 269b, 271, 295, 422; **weimest:** *weĭ[mest]* L 192b, 216, 246, 265b; *weĭi* – L 209; **bamdrest/beemdrest:** *bamĭ[mest]* L 317, 416; *bamp* – L 362; *bāmt* – L 368; *bān^{ri}* – L 288, 288a, 288c, 289, 289a, 289b, 292, 318b, 320a, 321, 322, 322a, 324, 374; *bānⁱ* – L 322, 324; *bēnⁱ* – L 290, 291, 331, 331b; **bamdsrest:** *bāns* – L 289; **broekmest:** *brokmest* K 318; **grasmest:** *grāsmest* L 322; **groesrest:** *grūs[mest]* L 265; *grōs* – L 321; **weie(n)drek:** *weĭədrek* Q 11; **korte mest:** *kortə meš(i)* L 332; **kort mest:** *kort [mest]* L 163, 192b, 209, 211, 270, 282, 295, 422; *kort* ~ L 331, 331b; *kət* ~ K 353; **aardmest:** *ĕrt[mest]* L 115, 163, 163a; *ert* – L 209; **aardhoop:** *erthōp* L 192a; **strouwaarde:** *strouĕrt* L 163, 163a; **korte aarde:** *kortə ĕrt* L 244c; **kortaarde:** *kort.ĕrt* L 246, 268; **korte knoei:** *kortə knuĭ* L 192; *kortə knūⁱ* L 246; **kort gerei:** *kort - greĭ* L 163, 164, 165; **goed gerei voor de wei:** *gut - greĭ vər də weĭ* L 115; **mijn:** *meĭn* Q 198b; **mijndrek:** *meĭndrek* Q 198b; **mengel:** *meŋəl* Q 192, 196; de volgende term is waarschijnlijk op te vatten als korte mest die bereid is uit zoden of gevormd wordt door verteerd strooisel van zoden uit de (pot)stal; **flikkenmest:** *flekəmeš* L 324; de volgende term, van toepassing op afvalstoffen die men onder in de mestkuil gooide om ze later – van gier doortrokken en verteerd – als weidemest te gebruiken, benoemt deze mestsoort mogelijk naar het feit dat ze slechts met een schoep opgescheept en verspreid kon worden; **schoppelingen:** *šxopəleŋə* Q 1; **slodderpratjes:** *slōđərpratjes* Q 9 (het laatste uit de mestkuil); met de volgende term wordt de mest bedoeld die gevormd wordt door of bereid is uit het afval van het boeren-erf; **mest van gen mesten:** *meš -va gən meštə* Q 117; **compost:** *kompōst* L 192, 246, 248, 266, 270, 282, 292, 321a, 332, 416, 429, P 46, 51, 175, Q 14, 15b, 33, 97, 0112; *kompōst* L 163, 192a, 246, 372, 372a, Q 76, 247; *kompōst* K 278, L 312; *kompōst* L 115, 192b; *kəmpōst* Q 2; *kompōs* L 269, 294, 295, 322, Q 19, 30, 94b, 97, 98, 193a; *kompōs* L 331, Q 39, 96d, 111*; *kompōs* Q 284; **compote:** *kompōt* L 0426, 432; **compostmest:** *kompōs[mest]* L 270; *kompōs* – L 373; **humus:** *hyməs* Q 80, 118, 180; *homəs* Q 194; **vetmest:** *veťmeš* Q 77; **vette aarde:** *veťə ĭärt* Q 2; **goede grond:** *gōĭə grō.ŋt* Q 191; **gemengde mest:** *gəmeŋdə meš* Q 20; **gemengd mest:** *gəmeŋt meš* L 164, 165; **dreksrest:** *dre.ksmeš* Q 121; **straatmest:** dit type in: K

353, L 413; **stratenmest**: *strōtāmest* L 209; **stratendrek**: *strōtāndrek* L 216, 248, 265, 289; *strōtān* – L 270, 290, 294, Q 20, 99*, 193; **stadsdrek**: *stats.drek* Q 96d, 187, 187a; **huisdrek**: *hūs.drek* L 269a; de volgende term geeft aan, dat compost bestond uit of bereid werd met het bezinksel van de gier- of waterpoel; **poeldrek**: *pōldrek* Q 18; **drek**: *drek* L 290a, 318b, 330, Q 19, 36, 111, 117; **drekkerij**: *drekərəj* Q 9; de volgende term is te verstaan als mest die bereid is uit het door de vuilniskar opgehaalde huisvuil; **mest van de drekkar**: *mēs >van dā drekkar* Q 198b; **molm**: *mol^m* L 329; **mul**: *my^rl* Q 222; *mō-l* Q 252; **bakku(?)**: *ba^kky* P 176; *ba^kys* P 112; **mahēye (wa.)**: *māxəj* Q 96c; **vuilmest**: *vōlmest* P 45; **vuilnis**: *vūlnes* L 332; **vuil**: *vūl* Q 20, 204a; **vuiligheid**: *vōlexhēt* K 358; **rottigheid**: *rōtexhēt* Q 204a; **afvalmest**: *āf[>]val[mest]* L 248; *āf[>]val* – L 427, Q 204a; **afval**: *āf[>]val* Q 98; **bocht**: *box* Q 194; **rotzooi**: *rōt[>]zōj* Q 30; de volgende termen wijzen op het gebruik van as en sintels bij het maken van compost; **koolas**: *koalēs* Q 99*; **kluitendrek**: *klūtādrek* Q 112b; **asseraaigrond**: *asərōjgrōnt* Q 94b; **asseraai**: *asərōj* Q 94b, 95; **asraai**: *asrōj* Q 9; **assenhoop**: *ēsānhōp* P 20 (ook wel gebruikt als mest voor de wei); **amerenstuf**: *ōmərəštōp* Q 193 (als meststof in de tuin gebruikt).

COMPOSTHOOP

Komposthaufen – compost heap – tas de compost
(N M, 10c add.; N 11, 22 + 27 add.; N 11A, 38a + b; monogr.)

[Bedoeld wordt een hoop van plantenresten, kaf-afval, zacht heggeknijsel, keukenafval, afval van weide of boomgaard, enz. die men regelmatig omzet en laat verteren tot vooral over de weide te strooien compost.]

composthoop: [*compost*] *hū^op* L 248; – *hōp* L 192a; – *hōp* Q 97; **weimesthoop**: *wejmēsthuap* L 192b; **hoop mest voor in de wei te varen**: *huap mēs(t) >vər en dā wej tō vār* L 248; **vethoop**: *vēthup* P 107a; *vēthōp* P 177; *vēthō^op* Q 72; **kafhoop**: *kāfshu^rap* L 216; **krinshoop**: *krinshōp* L 163; **pluishoop**: *plyshu^rap* L 216; **aardhoop**: *erihōp* L 192a; **drekhoop**: *drekhuap* L 248; – *hōp* Q 113; – *hōp* Q 20, 32a, 97; **knoeihoop**: *knuihōp* L 115, 159a; **afvalhoop**: *af[>]valhū^op* L 265b; **hoop afval**: *huap af[>]val* L 248; **hoop bakku**: *hūp[<] ba^kky* P 176; **vuilnis-
hoop**: *vūlneshōp* Q 39; *vūlneshōp* L 332; *vūlshōp* L 430; **vuilhoop**: *vūlhōp* L 387; *vūlhō^f* Q 116; **rothoop**: *rōthōp* L 430; **mōt-
hoop**: *mōthōp* L 294; **korthoop**: *kōtshōf* Q 121; **moerhoop**: *mūrthōp*: Q 32a; *mū.rhōp* Q 117a; **hoop rotzooi**: *hōp rōt[>]zōj* L 330; **hoop**:

hōp Q 204a; **drekmijs**: *drekmit* Q 101; **mijt**: *mit* Q 284; **meng**: *mēj* Q 284; **mijn**: *mējn* Q 198b; **drekmijs**: *drekmijs* Q 192; **mengel**: *mējəl* 192, 197, 204a; de volgende termen betreffen enige, voor de composthoop bestemde afvalstoffen; **weie(n)keersel**: *wejəkērsəl* Q 192; **heggekeersel**: *hegəkērsəl* Q 192; **keersel**: dit type in: P 57; **bijeenveegsel**: *bijēnvē^rxsəl* L 248.

EEN COMPOSTHOOP MAKEN EN OMZETTEN

einen Komposthaufen anlegen und umschichten – make a compost heap and turn it – faire et renverser un tas de compost
(N 11A, 38c + d; monogr.)

[Bij het maken van een composthoop wordt het afval veelal vermengd met kalk of mergel en het geheel bedekt met aarde ter bevordering van een goede vertering. Ongeveer drie keer per jaar moet men de composthoop omzetten, om alles goed te vermengen en te laten verteren.]

mengelen: *mējələ* Q 193, 194; **een mengelen**: *ən mējəl māka* Q 192; **onder een mengelen**: *ōndər ən mējəl zētə* Q 192; **een mengelen**: *ēⁿ mēj māka* Q 284; **(afval) mengen**: *mējə* L 192a, 248; **een drekhoop maken**: *ənən dre[>]khuap māka* L 248; **goede grond maken**: *gōjə grō^{nt} māka* Q 191; **op de weimesthoop**: *op >dā wejmēsthuap >zētə* L 192b; **op een hoop**: *op ənən hū^op >zētə* L 209; **(een vethoop) opeenvoeren**: *opiānvyrə* P 107a; **(een hoop afval) bijeenstoten**: *bijēnstuətə* L 248; **laten broeien**: *lōtə bru^{jə}* L 248; **broeien**: *brōjə* L 292; de volgende termen betreffen het losbreken van een composthoop en het fijnmaken en vermengen van de bestanddelen ervan; voor het object van deze handeling zie men hierboven en het vorige lemma; **omzetten**: *omzētə* L 292; *omzētə* L 115, 163, 192a, 192b, 209, Q 192; *omzētə* Q 191; *omzētə* Q 194; *omzētə* Q 116; **mengelen**: *mējələ* Q 192; **kalk derdoorheen werken**: *kal^ok dərđərhen wər^oka* L 115.

MESTHAK

Schlaghacke für Dung – chopping hoe for manure – houe pour fumier
(N 11, 37 add.; N 11A, 18)

[Met *mesthak* wordt hier het gereedschap bedoeld, waarmee men mest fijn kapt, vooral bij de bereiding van weidemest of compost. Als de afvalhoop lang genoeg „gezeten” had, hakte men deze open, om dan de bestanddelen ervan fijn te kappen en goed onderen te zetten. Deze hak werd soms ook gebruikt om de fijngemaakte mest in de wei van de kar af te trekken en verder om mest los te hakken in

I.1

mestvaalt of potstal. De woordtypen *aard-*, *veld-*, *land-*, *bos-*, *plaggen-* en *rushak* wijzen erop dat men zich voor het hakken van mest bediende van een hak die ook en vooral voor ander werk bestemd was. De benamingen aan het einde van het lemma hebben betrekking op een trekgereedschap, dat bestaat uit een plankje of een metalen plaat en een haaks daarop aangebrachte stok of steel. Met zulk een krabber of schuif kan men in of bij de mestvaalt de niet meer met de riek te grijpen mestresten verzamelen en in de weide korte mest en compost van de kar aftrekken.] **mesthak:** [mest]hak K 278, 244c, 265, 268, 282, 286, 290, 291, 321, 384; – *hák* L 209; – (h)ak L 369; – *ak* Q 2; **hak:** hak K 278, Q 4, 209; (h)ak L 369; **rishak:** reshak L 318b; **plaggenhak:** plagəhak L 318b; **landhak:** lānthák L 216; **aardhak:** ərthak L 289b; ərthak Q 194; **veldhak:** ve.lthak L 209; **boshak:** bəshak Q 194; de volgende termen betreffen een krabber of schuif voor korte mest e.d.; **schuifhaak:** sxūfhōk L 248; **mestschuif:** [mest]šūf L 326; – *sxūf* L 268; **schuif:** šūf L 326; **grondtrekker:** gro.nitřekər L 248; *gro.ŋt* – L 266.

MET COMPOST BESTROOIEN

mit Kompost bestreuen – to strew with compost – parsemer avec du compost (N 11, 22 + 25 add.; N 11A, 38; monogr.)

[Weiland bemesten met compost. Omdat er gras- en onkruidzaden in kunnen zitten, wordt mengmest gewoonlijk niet op akkerland aangewend.]

drekken: drekə L 424, 426, Q 14, 19a, 20, 101, 111, 111*, 0112, 113, 191, 198b; **bakkuēn:** ba'kyə(n) P 176; **bakkuzeren:** bakyzērə P 176; **kort mest varen:** [kort mest] .vārə L 192b, 209; ~ .vārə L 331, 331b; ~ >vārə L 282; **kort mest wegvaren:** [kort mest] wəx.vārə L 163; **korte mest mesten:** [korte mest] mēstə L 332; **bamdrest/beemdrest varen:** [bamd-, beemdrest] >vārə L 288, 292, 318b, 368; ~ >vārə L 290, 331, 331b; **weie(n)mest varen:** [weie(n)mest] >vārə L 248; **mijn varen:** [mijn] vārə Q 198b; **aardhoop naar de wei brengen:** [aardhoop] nər də wəj breŋə L 192a; **compost brengen:** [compost] breŋə Q 96d; **compost naar de wei varen:** [compost] nō də wəj vārə Q 14; **weimesten:** wəjmēstə L 270; **(de wei) mesten:** mēstə Q 27; mē.stə Q 116; mēstə L 265b; **(de wei) bemesten:** bəməstə Q 194; bəmə.stə Q 116; **leppen:** ləpə L 0426; **de aard derin brengen:** dən qʰart >dərin breŋən K 278.

EEN STUK GROND ENTEN

den Boden impfen, dem Boden bakterienhaltige Erde eines kultivierten Ackers zuführen –

to engraft, to improve the soil by adding earth from a cultivated field – greffer, améliorer le sol en apportant de la terre d'un champ cultivé (N 11, 25; N 11A, 33)

[Enten is het bestrooien van een akker of een pas ontgonnen stuk (heide)grond met aarde van een akker waarop het te telen gewas al eerder heeft gestaan. De entaarde is van goede kwaliteit. De geënte akker wordt meer geschikt voor het te telen gewas. Meestal gaat het om stikstofbindende planten als lupine (L 270, Q 2), klaver (Q 2), lucerne (Q 187a) en serradella (L 115, 192a), in het algemeen dus vlinderbloemigen (L 163, 248, 266, 294, Q 97). Termen als *enten*, *inenten* veronderstellen „een akker”, „een stuk land” e.d. als object.]

enten: entə L 265, 288, 288a, 289b, 294, 318b, 320a, 321, 322, 324, 328, 329, 332, 360, 364, 372, 374, 383, 426, 0426, 429, P 176, Q 2c, 14, 19, 94b, 97, 98, 111, 113, 117, 117a, 121c, 187, 187a, 194, 198b, 204a, 211; *e.ntə* L 331, 331b; *entə* L 387; *əntən* K 278, L 286; *əntə* L 115, 216, 266, 268, 286, 292; *ə.ntə* Q 116; *ən²n* K 314; *entə* L 270, 271, 295, 322, 322a, 331; *e.ntə* L 290, 291; *entə* Q 35; *əŋktə* L 268; *ēntə* Q 188; *ēntə* L 159a, 163, 163a, 164, 192a, 192b; *ēndə* L 192b; *əntən* L 282; *əntə* L 214, 214a, 215, 217, 244c, 245b, 246, 246a, 265b, Q 203a; **inenten:** *enentən* L 282; *enentə* L 317; *enə.ntə* L 266; *ene.ntə* L 248; *e-entə* Q 117; *ənentən* Q 72; *inəntən* K 278; *inē.ndə* L 209; **overenten:** *ōlvərentə* Q 187; **entaarde opbrengen:** *eniērt* < *op.breŋə* L 288c, 289; **entgrond opbrengen:** *ent>gront* < *op.breŋə* L 322; **erf opbrengen:** *er²f* < *op.breŋə* L 295; **erf derop varen:** *e.r²f* < *d²rop* >vārə L 270; **goede grond derop varen:** *gōjə grōnt* < *d²rop* >vārə Q 191; **entdrek derop varen:** *ə.nt>drek* >*d²rop* >vārə Q 116; **drekken:** *drekə* Q 191; **een akker voortzetten:** *nən e²ər* *vort>zetən* K 278.

GIER, MESTWATER, BEER

Jauche, Gülle, Fäkalien – liquid manure, human dung (contents of the cesspool) – purin, vidanges, gadoue

(Wi 14; S 1; L 1a-m; L 2, 12; B2, 269; L 20, 24; A 4, 24; JG 1a + 1b + 1c; N 11, 21 + 27 add.; N 11A, 41 + 42d + 43b + 44b; monogr.)

[Onder *gier* wordt verstaan de in een put of kelder verzamelde vloeibare mest van het vee. *Mestwater* is het vocht, dat mede als gevolg van regenval uit de in de mestvaalt gelegen mest sijpelt en in een bij de mesthoop gelegen poel of kuil bijeenvloeit; dit vocht, waarmee men soms een uitgedroogde mesthoop bevochtigt, wordt ook wel als vloeibare meststof gebruikt. Met *beer* wordt hier bedoeld de uit menselijke fecaliën bestaande materie, die

„dikker” is dan gier en vaak verzameld wordt in een put waarop alleen het privaat is aangesloten; van tijd tot tijd (o.a. wanneer de put vol is) wordt deze vloeistof naar de moestuin, de boomgaard, de huisweide e.d. vervoerd, om aldaar te worden verspreid. De genoemde begrippen zijn hier in één lemma behandeld, omdat de (overigens talrijke) gegevens zich niet over drie duidelijk verschillende lemmata lieten verdelen. Dat is vooral hieraan te wijten, dat le het bedoelde onderscheid in de betrokken enquêtevragen meestal niet werd gemaakt; 2e de door oudere enquêtes verkregen gegevens het antwoord zijn op te korte of onduidelijk toegelichte vragen als „beer (drek)”, „aalt (beer)”, „beer (mestwater)”, „mestwater (aal, beer, zeik)”. Woorden die als benaming voor het begrip mestwater of het begrip beer lijken te kunnen worden opgevat, blijken in samenstellingen als *gierkar*, *-ton*, *-pomp*, *-lepel* e.d. vaak (ook) op vloeibare mest van het vee of op gier in het algemeen toepasselijk. Daarom zijn in dit lemma ook de *gier*-gegevens uit het materiaal van de volgende lemmata verwerkt. Dat de term voor de vergaarplaats van de gier is overgegaan op c.q. ook bruikbaar is voor het mestvocht zelf, blijkt uit woorden als *citerne* en *beerput*. Dit geldt in beginsel ook voor *aalpoel*, *mestpoel*, *zeikpoel*, *poel*, *mestplas*, *zeikplas* en *mestkuil*, waarmee primair de bij de mesthoop gelegen diepte of kuil vol mestwater bedoeld wordt maar die ook toepasselijk zijn op het zich daarin bevindende of daaruit afkomstige vocht als zodanig. In samenstellingen kan het begrip gier zelfs door het woord *water* worden uitgedrukt. Voor die gevallen zie men de lemmata *GIERKAR*, *-TON*, *-KRAAN* e.d. Het woord *zeik* is meestal ook de benaming voor dierlijke urine.]

zeik: *zāik* K 314, 315, 353; *zei.k* Q 5; *zē(i).k* P 48; *zēk* K 278, P 44, 47; *zē.k* K 358, L 355; *zei.k* P 187; *zeik* K 317a, P 113, 115, 117, 172, 173, 174, 175, 176, 176a, 178, 179, 180, 182, 218, 219; *zei.k* L 244c, 245, 246, 246b, 247, 248, 249, 250, 265b, 266, 267, 268, 269, 269a, 269b, 270, 271, 282, 286, 288, 288a, 288b, 288c, 289, 289*, 289a, 289b, 290, 290a, 291, 292, 292a, 293, 294, 295, 296, 297, 298, 299, 300, 312, 313, 314, 315, 316, 316a, 317, 318b, 319, 320, 320a, 323, 324, 325, 326, 327, 328, 329, 330, 331, 331b, 332, 353, 356, 358, 359, 360, 362, 363, 364, 365, 366, 367, 368, 369, 370, 371, 372, 373, 374, 375, 377, 378, 378*, 379, 380, 381, 381a, 381b, 382, 383, 384, 385, 386, 387, 415, 416, 417, 418, 419, 420, 421, 422, 423, 424, 425, 426, 0426, 427, 428, 429, 429a, 430, 431, 432, 433, 434, P 118, 118a, 120, 121, 177, 177a, 184, 186, 188, 189, 192, 197, 220, 223, Q 6, 7, 8, 9 (minder gebr. dan *beer*), 10, 11, 12, 13, 14, 15, 15b,

16, 18, 19, 19a, 20, 21, 22, 31, 32a, 36, 39, 73, 78, 88, 94b, 95, 95a, 96, 96a, 96b, 96c, 96d, 97, 98, 99, 99*, 101, 102, 103, 111, 111* 162, 167, 168, 187, 187a, 193, 198b, 201; *zēik* L 115, 159a, 163, 163a, 164, 165, 191, 192, 192a, 192b, 209, 210, 211, 213, 214, 214a, 215, 215a, 216, 217, 244d, 245b, 246a, 265, P 107a; *zēk* K 316, 318, L 209, 210, 211, 214a, 216, 216a, 244a, P 45, 175, 179; *zē.k* K 357, 359, 360, L 352, 354, 413, 432a, P 46, Q 171, 173, 175, 178, 180; *zē.k* Q 188, 191, 192, 194, 197, 197a, 198b, 200, 204a, 209, 247, 247a, 253; *zē.k* Q 193; *zē.k* Q 35, 35a; *zeik* P 214; *zei.k* Q 156, 163, 167; *zēik* P 49, 50; *zē.k* P 118, Q 159; *zē(i).k* P 176, 176a, 183; *zē(i).k* L 353, P 119, 192, Q 72, 74, 152; *zē.k* K 361, L 414, P 51, 52, 53, 54, 55, 56, 57, 58, 118a, 195, 197, 222, 224, Q 1, 1a, 2, 2a, 2c, 3, 27, 28, 30, 33, 34, 71, 75, 76, 77, 78, 79, 79a, 80, 81a, 82, 83, 84, 86, 87, 89, 90, 91, 93, 94, 94b, 112, 112a, 112b, 113, 113a, 116, 117a, 121, 153, 154, 155, 156, 157, 157a, 158a, 160, 161, 162, 164, 165, 166, 168a, 169, 170, 171, 172, 173, 174, 175, 177, 178, 179, 181, 182, 188, 192, 198, 202, 204a, 208, 210, 211, 241, 242; *zē(°).k* Q 39; *ziak* Q 240; **koezeik:** *kuzēi.k* L 268; 381b; *kō*— L 426, 428, Q 14, 15, 32, 32a, 96, 99, 100, 187a; *kōj*— Q 95; *koy*— L 430; *koyzē.k* Q 113a; *kōyuzē.k* P 119; **citernewater:** *siternewātər* Q 103; **citerne:** *siter* Q 193; *siter(n)* Q 198b; *seter* Q 204a; *sitēr* Q 203, 204a, 222; *setēr* Q 202; *sātēr* Q 194, 198a; *sāter* Q 192, 193, 193a, 194, 0195, 197, 197a; **stalwater:** *stalwātər* L 271, 374; *stal*— L 270, 299, 329, 428.

Naast de voorafgaande termen gebruikt men in een aantal plaatsen ook reeds het aan het A.N. ontleende woord *gier*, dat blijkens een enkele aantekening voor „fatsoenlijk”, „netter” of „meer beschaafd” wordt gehouden; hier en daar heeft dit leenwoord zich wat de klinker betreft, aan het dialect aangepast; **gier:** *gīr* L 115, 163, 163a, 164, 165, 209, 210, 211, 214a, 216, 216a, 217, 245b, 246, 246a, 248, 249, 265, 268, 269, 270, 271, 282, 289, 289b, 291, 292, 293, 296, 328, 329, 374, 426, 0426, 429a, 431, 432, Q 1, 21, 30, 39, 97, 98, 113, 113a, 187, 187a, 193a, 194, 202, 203; *jīr* Q 211; *gēr* L 269, 288a, 322, 329, Q 20, 36, 39, 99; **gierwater:** *gīrwātər* Q 109.

Met de volgende termen wordt wel primair het boven omschreven begrip „mestwater” bedoeld. Sommige ervan kunnen echter, zoals blijkt uit de volgende lemmata, in samenstellingen ook de betekenis „gier” hebben; **aal:** *āl* L 356, 368, 416, Q 19, 20, 22, 27, 30, 33, 39, 98, 117, 117a, 118, 119, 121, 121b, 202, 204a, 211; *ā(l)* Q 21; *āl* K 353; **aalwater:** *ālwātər* L 429, 430, 434, 434a, Q 22, 27, 28, 29, 30, 32, 33, 34, 35, 38, 110, 111, 0112, 112a, 113, 113a, 117, 117a, 117b, 118, 192, 208; *ā(l)wātər* Q 21; *ālwātər* Q 98; *ālwasər* Q 116, 121b; **naalwater:**

nālwasər Q 121c; **aalzeik:** *ālzē.k* Q 116, 117, 117a, 118a, 121, 121b, 211; **naalzeik:** *nālzē.k* Q 121, 121c; **aalpoelwater:** *ālpōlwātər* L 376; **aalpoelswater:** *āpōlswātər* L 431; **aalpoel:** *āpōl* L 426, 0426; **aalspoel:** *ānšpōl* L 425, 426; **poel:** *pūl* Q 90, 240; *pōl* L 415, Q 6, 7, 9, 10, 11, 12, 91, 96c, 172; *pōr.l* L 420; **poelzeik:** *pōlzei.k* L 422, Q 6, 8; *pōrlzei.k* L 420; *pōlzē.k* Q 188; **poelwater:** *pōlwātər* L 316a, 423, 424, 426, Q 6, 7, 8, 9, 101; **mestwater:** *[mest]wātər* L 288c, 316, 429, 432a, Q 19, 20, 32a, 95, 99, 101, 103, 104a, 111, 111*, 191, 192, 195, 197, 197a, 201, 203, 203a, 204a, 207, 209, 210, 253, 278; *-wātər* Q 158, 158a; *-wātər* Q 168; *-wātər* P 176a; *-wetər* P 182; *-wētər* Q 75; *-wōtər* K 361; *-wōtər* Q 178, 179; *-wōtər* L 314; *-wōtər* Q 84; *-wōtər* Q 83; *-wo.tər* Q 177; *-wō.tər* Q 169; *-wa.sər* Q 222*, 259; het type *mestwater* in: L 353, Q 5, 77, 93; **mestzeik:** *[mest]-zei.k* Q 168; *-zē.k* P 46, Q 200; *-zēk* P 47; *-zē.k* Q 77, 81a, 83, 89, 155, 157, 157a, 168a, 170; **mestnat:** *[mest]nat* K 318; *-nāt* K 316; **mestbroei:** *[mest].brō.* Q 284; **mestpoelwater:** *[mest]pōlwātər* Q 12, 21, 31, 101, 102, 109; *-pō.lwa.sər* Q 116; *-pōlwōtər* Q 194; *-pulwōtər* Q 72, 168; *-pulwō.tər* Q 76; *-pulwētər* Q 2a, 71; **mestpoel:** *[mest]pul* P 214; *-pūl* P 174, 175, 195, 213, Q 79a, 156, 166; *-pū.l* P 186, 188, 192, 223, Q 73, 80, 157, 160; *-pūl* P 115; *-pu.l* P 178, 227; *-pu.l* P 121; *-pū.l* Q 74, 78; *-pū.l* P 196; *-pō.l* Q 278; *-pōl* L 422, Q 10, 12, 13, 14, 88, 96a, 99, 99*, 101, 102, 193, 198b, 201; het type *mestpoel* in: P 211, 211a, 212; **mestpoel:** *mestpōl* Q 222; **mestplas:** *[mest]plas* P 48, 49, 50, 57, 113, 115, 117, 118, 118a; *-plā.s* P 53, 55, Q 2; *-plā.s* P 119; *-plās* P 44; **zeikwater:** *zeikwātər* L 329, Q 98, 103, 111, 111*, 201; *zē.k* – Q 192, 196, 197, 197a, 203a, 247a; *zēk* – Q 113, 113a, 202, 204a, 206, 208, 253, 278; *zēkwātər* P 45; *zēkwasər* Q 222; **zeikpoel:** *zeikpū.l* P 196; *zē.kpūl* Q 174, 175; **zeikplas:** *zē.kplas* P 55; **zeikkuil:** *zē.kkōūl* P 58; *zē.kkōūl* Q 2; **vuilwater:** *vū.lwātər* L 317; de volgende term, die de kwaliteit van de gier uitdrukt, lijkt van toepassing op dickere gier, met name de vloeistof uit de w.c.-put; **goede:** *guiə* L 364, P 176; *gōiə* L 360.

Met de volgende term wordt niet overal de inhoud van de w.c.-put bedoeld. Dat het woord *beer* in sommige plaatsen of streken de gewone benaming is voor vloeibare mest in het algemeen, lijkt te kunnen worden afgeleid uit samenstellingen als *beerkar*, *beerpomp* e.d., waarvoor naar de betrokken lemmata zij verwezen. Voor het overige valt uit de nauwelijks toegelichte opgaven niet op te maken, wat men ter plaatse nu precies onder *beer* verstaat;

beer: *bēr* K 278; *bē^r* K 315, 353, L 414; *bēr* K 317a, 318, 357, L 163, 164, 165, 191, 211, 215, 216, 246, 248, 249, 266, 269, 282, 286, 289, 289a, 290, 291, 312, 313, 314, 316a, 319, 326, 329, 352, 356, 360, 362, 368, 372, 417, 422, 432, Q 9, 10, 11, 12, 13, 27, 33; *bē^r* K 359; *bē^r* K 314, 353, P 118; *bēr* K 358, L 210, 269, 315, 333, P 44, 176, Q 95, 101, 103, 117a; *bī^r* P 48, 188, Q 2, 7 (jonger dan *zeik*); dit woord komt verder – maar dan in samenstellingen als *beerkar*, *-ton*, *-pomp*, *-lepel*, alsmede *beerput* – nog in de volgende plaatsen voor; de varianten ervan zijn hier bijeengezet, om in de betrokken lemmata voor alle varianten van de component *beer* naar dit lemma te kunnen verwijzen; *bēr...* L 214a, 268, 271, 295, 329, 434a, P 56, Q 28, 36, 99, 100, 103, 105, 111, 112a, 113, 117, 117b; *bē^r*... Q 35, 39, 202; *bēr...* K 314, 316, L 265, 271, 293, 316, 318, 318b, 320a, 321, 353, 354, 413, 423, 424, 429a, Q 6, 8, 15, 17, 22, 30, 32, 32a, 34, 36, 88, 98, 100, 101a, 103, 109, 192; de volgende termen betreffen de als mest gebruikte menselijke fecaliën, die vaak in een afzonderlijke put verzameld werden; **beerput:** *bērpōt* L 248, 286; *bērpōt* Q 33; **beerstof:** *bērstof* Q 95; **tonnemest:** *tonameš(t)* L 270; **huisje:** *hōjskə* L 314, 353, 354, Q 102; *hōjskə* Q 191; *hōskə* K 359, P 56, 211; *hōskə* Q 20; *hyskə* L 269, 271, 282, 286, 331, 331b, Q 97, 192; *yskə* Q 12; *hiskə* L 360, 416; **het huisje:** *^ot oškə* Q 16; *t hōskə* Q 152; *t (h)ōskə* Q 2; **huisjesmest:** *hyskas[mest]* L 192b; *hyskas* – L 330, 387; **huisjesdrek:** *hyskasdrek* Q 207; **huisjeswater:** *hōskəswātər* Q 192; **putjeswater:** *pōtšəswātər* Q 192; **stront:** *strōnt* Q 1, 78; *stront* L 265; *stro.nt* L 265b, 271, 289; *strōnt* L 115, 164, 192b, 209, 215a, 216, 246, 416, Q 198; *stro.ntⁱ* L 292; *štro.nt* L 270, Q 19, 35, 39, 96, 97, 99, 99*, 101, 111, 113; *štro.ntⁱ* L 331, Q 20, 32a; **stront van het huisje:** *štro.ŋk* *van at hysxə* Q 116; **drek:** *dre.k* Q 222, 284.

GIER UITRIJDEN

Jauche ausfahren, aufs Feld fahren – to transport liquid manure – enlever le purin (N 11, 21; N 11A, 51a + 51b + 52; JG 1a; A 9, 26 add.; div.; monogr.)

[Onder gier uitrijden wordt verstaan het totaal van de volgende handelingen: gier in de gierton pompen of scheppen, gier naar het land vervoeren en aldaar al rijdende verspreiden. De termen aan het einde van dit lemma zijn meer van toepassing op het leegmaken van de beerput, een aparte put waarop de w.c. is aangesloten. De inhoud van deze put werd meestal in een ton op de kruiwagen of in een draagton naar de moestuin, de boomgaard of de huisweide gebracht en daar verspreid.]

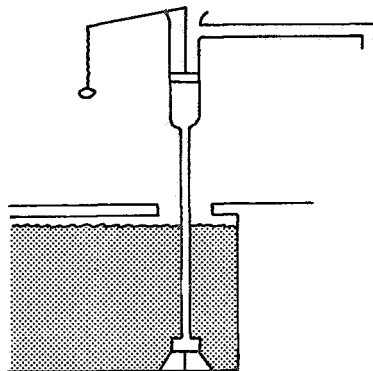
gier varen: [gier] *vārə* L 268, 374, Q 98, 211; ~ *vōrə* L 282; **gier brengen:** *gīr breṅə* Q 187a; **gieren:** *gīrə* L 163, 164, 215, 265, 295, Q 33, 36, 97, 117, 193; **zeik varen:** [zeik] *·vārə* L 192a, 192b, 209, 211, 214, 214a, 215, 216, 217, 244c, 245b, 246, 246a, 247, 248, 265b, 266, 268, 270, 271, 288, 288a, 288c, 289, 289a, 289b, 291, 292, 294, 295, 298, 318b, 320a, 321, 322, 322a, 324, 329, 330, 332, 374, 377, 383, 387, Q 27, 94b, 99*, 102, 111, 111* 116, 187, 191, 204a, 211; ~ *·vārə* L 290, 317, 331, 331b, 360, 364, 368, 369, 372, 416, 417, 418, 422; ~ *·vārə* K 357, Q 2; ~ *·vōr·rə* Q 2a, 2c; ~ *·vōr·rə(n)* K 359, L 414; ~ *·vōrə* K 318, L 115, 159a, 163, 163a, 164, P 176, Q 77, 94b, 96d, 188, 198b; ~ *·vōr·rə* Q 1, 1a, 3, 5, 71, 72, 81a, 82, 162; ~ *·vōr·rən* L 282, 286; ~ *·vōr·rə* Q 178; ~ *·vōr·rn* Q 1; ~ *·vōr·rə* P 222, Q 194; ~ *·vōr·rən* K 314; **zeik uitvaren:** [zeik] *aut·vōr·rə* Q 162; ~ *q̄.t·vōr·rə* Q 2a; **zeik voeren:** [zeik] *·vōr·rə* P 107a; ~ *·vōr·rə* P 44, 48, 175; **zeik halen:** *zēk hālə* Q 2; **zeik tonnen:** *zē·ik tonə* L 209; **zeiken:** *zēikə* L 328, P 175; **beer varen:** [beer] *vārə* Q 117a; ~ *vōr·rə(n)* L 314; ~ *vōr·rən* K 278; **beer voeren:** *bē·r vōr·rən* K 314; **beer rijden:** *bēr rējən* K 278; **beren:** *bērə* Q 2; *bē·rə* Q 39; *bē·rən* K 315, 353; *bērə* L 318b, Q 9, 35; *bērə* K 278; **aal varen:** [aal] *vārə* Q 19, 117a, 118, 211; **(n)aalzeik varen:** [(n)aalzeik] *·vārə* Q 117, 121c, 211; **(n)aalwater varen:** [(n)aalwater] *vārə* Q 98, 0112, 113, 121c; **aalwater afvaren:** *āl·wātər əf·vārə* Q 33; **zeikwater varen:** [zeikwater] *vārə* Q 113, 192, 197, 197a; **mestwater varen:** [mestwater] *vārə* Q 192, 197, 197a, 203a; **water varen:** *wātər vārə* Q 21, 32, 192; **mestpoel varen:** *mēspōl vārə* Q 99*; ~ *vōrə* Q 198b; **citerne varen:** *sitern(ə)* *vōrə* Q 198b; *siter vārə* Q 204a; *səter* ~ Q 191; **citernen:** *səterə* Q 192, 193, 197, 197a; *sətērə* Q 194; **goede varen:** *gōjə vārə* L 360; **tonnen:** *tonə* L 163, 270, 289a, 330, 331, 331b, 361, 373, 424, 426, 0426, 428, 429, 429a, 432, 434, Q 9, 14, 15, 18, 19, 19a, 20, 21, 22, 38, 97; **putten:** *pətə* Q 22; **branden:** *branə* Q 84; **met de zeikkar varen:** *met ·də zēikker vārə* L 294; **met de zeikton varen:** *met ·də zēikton vārə* L 192b, 294; **met het zeikvat varen:** *met·ət zēik·vāt ·vārə* Q 19, 19a; **met het vat gaan:** *met·ət ·vāt ·gōn* Q 111; **met de zeikton naar het veld rijden:** *mē ·də zēik·tōn nō t ·və·lt riə* L 312; **de mestpoel naar het land varen:** *də mēspōl nō ·t lentī ·vārə* Q 14; **de kelder naar het land varen:** *də keldər nō ·t lentī ·vārə* Q 14; **de zeikkelder leegvaren:** *dər zēkkaldər lēx·vārə* Q 192; **de citerne leegvaren:** *də(r) siter lēx·vārə* Q 204a; *dər səter lēx·* – Q 192; **de zeikbassin uitvaren:** *dər zēk·bāzε·ŋ ūs·vārə* Q 116; de volgende termen houden in: de gier uit de ton laten stromen, terwijl men met kar over het land gaat; **beren:** *bērə* Q 27; **[gier] uitereenvaren:** *usərēvārə* Q 116; **verspreiden:** *vəršprejə* Q 194;

spreiden: *spre·jə* L 209; **spritzen:** *špritsə* Q 121c; **(het land) sausen:** *soqsə* L 321.

De volgende termen betreffen het leeg maken van de beerput en het vervoer van de beer naar de tuin e.d.; **de beerput leegmaken:** *də bērpōt lēxmākə* L 248; **de strontput leegmaken:** *də strōntpōt lēxmākə* L 192; **het huisje leegmaken:** *ət hō·iskə lēxmākə* Q 191; *ət hūsxə lē·xmāxə* Q 116; **het huisje leegdragen:** *ət hō·iskə lēx·drāgə* Q 191; **het huisje uitdragen:** *ət hūska ū.t·drāgə* Q 192; **het huisje leegkruien:** *ət hūska lēx·krujə* L 192a; **de kelder leegkruien:** *də keldər lēx·krujə* L 192a; **het huisje halen:** *t ēskə hālə* Q 2; **het huisje uitvaren:** *t hūska(n) ūt·vārə* L 292; **(het) huisje varen:** *t ēskə vārə* Q 2; *hōjka vōr·rə(n)* L 314; **stront varen:** *stro·nt ·vārə* L 265b; **beren:** *bē·rən* K 315, 353; **tonnen:** *tonə* L 209, Q 20; **kiebelen:** *kebələ* Q 20; **zeik kruien:** *zēik krujə* L 115, 163; **zeik uitkruien:** *zēk q̄·t·krujə* Q 1; **zeik naar de hof kruien:** *zē·ik nōr dən hof krujə* L 209; **huisjesmest naar de hof brengen:** *hūska·smēst nōr dən hof· breṅə* L 192b.

GIERPOMP

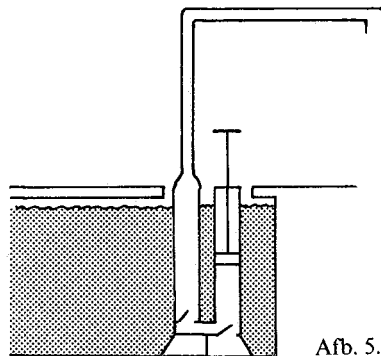
Jauchepumpe – liquid manure pump – pompe à purin (JG 1a + 1b; N 18, 121; N 11A, 49a; monogr.) [Met de termen in dit lemma wordt de pomp bedoeld, waarmee men de gier uit de gierput of -kelder oppompt. Zie afb. 4, 5 en 6. Dat was aanvankelijk een cilindervormige pomp met zuiger en slot, maar kan (zie *kattekop*) later ook een pomp van een ander type zijn geweest. De term gierpomp is later overgegaan op de door een motor aangedreven centrifugaalpompe. Voor de plaatselijke uitspraak van het / . . /-gedeelte van varianten zie men het lemma GIER c.a., resp. MEST.]



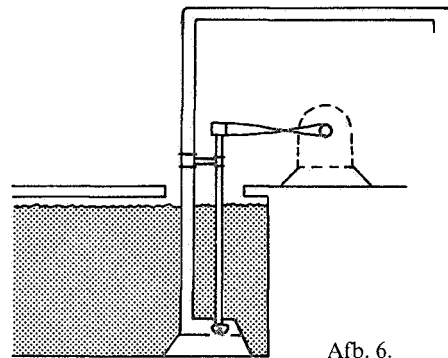
Afb. 4.

I.1

zeikpomp: [zeik]pomp K 353, P 44, 47, 48, 49, 50, 107a, 113, 115, 117, 172, 173, 174, 175, 176, 176a, 178, 179, 180, 182, 218, 219; -*pu.mp* P 177a, 184, 186, 188, 222, 224, Q 2, 2b; -*pu.mp* P 45, 46; -*pu.mp* P 118, 121, 177, 220; -*pomp* K 278, 314, 315, 316, 317a, L 209, 211, 247, 265, 268, 269, 288a, 288c, 289, 289b, 290, 291, 292a, 294, 295, 320a, 322, 322a, 325, 326, 329, 330, 332, 382, 384, 426, 0426, 427, Q 19a, 20, 22, 33, 95a, 98, 111, 211; -*po.mp* K 318, 357, 358, 359, 360, 361, 361a, L 248, 265b, 266, 270, 286, 292, 312, 313, 314, 315, 316, 317, 319, 321, 324, 331, 331b, 354, 355, 356, 358, 359, 360, 361, 362, 363, 364, 365, 366, 367, 368, 368b, 369, 370, 371, 372, 377, 383, 413, 414, 415, 416, 417, 418, 419, 420, 421, 422, 424, 429, 434, P 51, 52, 53, 54, 55, 56, 57, 58, 118a, 119, 120, 192, 195, 197, 223, Q 1, 2a, 3, 3a, 4, 7, 14, 32a, 71, 72, 73, 74, 75, 76, 77, 78, 79a, 80, 81a, 82, 83, 84, 88, 89, 90, 91, 93, 94, 96c, 116, 152, 153, 154, 155, 156, 157, 157a, 158a, 159, 160, 161, 162, 163, 164, 165, 166, 167, 168, 168a, 169, 170, 171, 172, 174, 175, 176a, 177, 178, 179, 181, 182, 188, 240, 241, 242; -*põ.mp* Q 5; -*põmp* L 115, 159a, 163, 163a, 164, 165, 192a, 192b, 214, 214a, 215, 216, 217, 244c, 245b, 246, 246a, 318b, Q 94b, 96, 194, 197, 197a, 198b, 209; -*põ.mp* P 187, Q 87; -*pomp* P 107a; -*põ.mp* L 286, 352, Q 79; **gierpomp:** [gier]pomp L 265; -*po.mp* L 248, 271, Q 39; -*põmp* Q 113a; **beerpomp:** [beer]pomp K 278, 315, 317a, 318, 353; -*po.mp* L 316, 372, 413, 420, 422, 423, 424, 432, Q 3a, 6, 7, 8, 9, 10, 11, 12, 13, 27, 96c; -*põ.mp* L 282, 286, 353; **aal-****pomp:** *ālpomp* Q 117a, 204a; **zeikwaterpomp:** *zēkwātarpo.mp* Q 192; **mestpoelpomp:** [mestpoel]pomp P 213; -*pūmp* P 214; -*pomp* P 227; **mestwaterpomp:** [mestwater]po.mp Q 192; -*põmp* Q 197, 197a; **stalwaterpomp:** [stalwater]pomp L 271, 299, 329; **citernepomp:** [citernep]pomp Q 192, 194, 198b, 204a; **huis-****jespomp:** *hōiskāspo.mp* L 354; **mestpomp:** [mest]pomp Q 18, 101, 111, 204a; -*põmp* Q 96, 99*, 191, 193, 198b, 203a; **pomp:** *po.mp* Q 162; de volgende term betreft een bepaald



Afb. 5.



Afb. 6.

pomptype dat anders van vorm is en anders werkt dan de pomp met zuiger en slot; **katte-****kop:** *katakop* L 216.

GIER POMPEN

Jauche pumpen — to pump liquid manure — pomper le purin (JG 1a + 1b; N 11A, 50b; A 9, 26 add.; monogr.)

[Gier met een pomp uit de gierkelder opzui- gen en in de gereedstaande gierton doen vloeien. De gegevens voor Nederl. Limburg (voornamelijk verkregen d.m.v. N 11A) beperken zich tot een achttiental plaatsen. Voor de overige is echter ook het type *pompen* te verwachten. De plaatselijke uitspraak daarvan kan worden afgeleid uit de gegevens van het vorige lemma. De plaatselijke term voor gier, het object van deze handeling, vindt men in het lemma GIER c.a.]

[**gier**] **pompen:** *pompə* K 353, P 44, 47, 48, 49, 50, 113, 115, 117, 172, 173, 174, 175, 176, 176a, 178, 179, 180, 182, 214, 218, 219; *pu.mpə* P 121, 177a, 184, 186, 188, 224, Q 2; *po.mpə* P 45, 220; *po..mpə* P 46, 55, 118, Q 89; *pompen* K 278, 314; *po.mpən* K 316, L 312, 313, 315; *po.mpə(n)* L 422, Q 8; *pompə* K 315, 317a, 318, 359, P 227; *po.mpə* K 357, 358, 360, 361, L 265b, 292, 316, 317, 319, 354, 355, 356, 358, 359, 360, 361, 362, 363, 364, 365, 366, 367, 368, 369, 370, 371, 372, 413, 414, 415, 416, 417, 418, 419, 420, 421, 423, 424, P 51, 52, 53, 56, 57, 58, 118a, 119, 120, 177, 192, 195, 197, Q 1, 2a, 3, 6, 7, 9, 10, 11, 12, 13, 27, 71, 72, 73, 74, 76, 77, 78, 79a, 80, 81a, 82, 83, 84, 87, 88, 90, 91, 94, 95, 96c, 116, 152, 153, 154, 155, 156, 157a, 158a, 159, 160, 161, 162, 163, 165, 166, 167, 168, 168a, 169, 170, 171, 172, 174, 175, 177, 178, 179, 181, 182, 188, 192, 240, 241, 242, 252; *põ.mpə* Q 5; *põmpə* L 115, 163, 192a, 192b, 209, 216; *põ.mpə* L 246, 248, P 187, 223, Q 191, 194; *põ.mpə* L 282, 286, 314, 352, 353, Q 79, 157, 164, 284; de volgende term is ook van toepas-

sing op het vullen van de gierton met behulp van een schep of emmer; [gier] laden: *lō.iə* Q 3; *lō.ə* Q 2a, 71; **de citerne leegpompen**: dit type in: Q 201; *də sater lēxpōmpə* Q 193; **de put leegmaken**: *də pət lēxmākə* L 248; **de zeikkel-der leegmaken**: *də zeikkeldər lēxmākə* Q 21.

GIERGOOT, GIERBUIS

Jaucherinne, Jaucherohre – liquid manure gutter, liquid manure pipe – gouttière à purin, tuyau à purin

(JG 1a; N 11A, 49b; monogr.)

[De verbindingsgoot waarlangs de opgepompte gier van de pomp naar de gierton vloeit. Dat kon een uit planken gevormde goot, een metalen buis of pijp zijn of (en daarop wijst het woordtype *darm*) een buigzame buis of slang.]

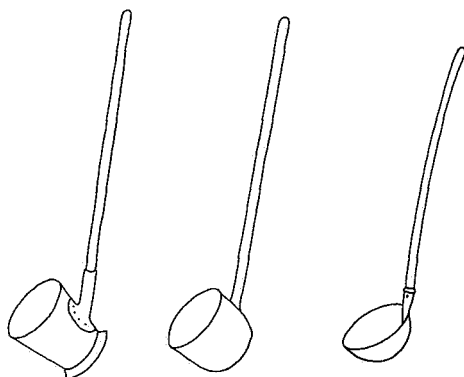
buis van de zeikpomp: *bījs* -van *də* [zeikpomp] L 246; 292; **buis**: *bōis* L 115; *bōis* L 414; *bījs* L 192a, 216, 248, 265b; *būs* L 416, 417, 418; *bō^os* K 315, 353; *bōus* Q 3, 5, 72, 81a, 82; **zeikpijp**: *zeikpip* L 209; **zeikgoot**: [zeik]-*gōt* L 163; -*gō.t* L 248; -*gō^o.t* L 192b; -*gōt* Q 191; **goot**: *gū.t* Q 2a; *gō.t* L 414, Q 1; *gō^o.t* Q 71; *gōt* L 192a; *gō.t* L 265b, 266; **gootje**: *gō.tjə* Q 1; **zeikkandel**: *zē.kka.ndəl* Q 116; **kandel/kanjel**: *kā.nəl* L 418; *kānəl* Q 27; *kō^on^oəl* 194; **lade**: *lōj* Q 72; **darm**: *də.r^om* Q 81a; **uitloop**: *ūtlō.p* Q 192; **tuitel**: *tō.təl* Q 192.

GIERSCHEP, GIEREMMER

Jaucheschöpfer, Jaucheeimer – liquid manure scoop, liquid manure bucket – pucheux à purin

(N 11, 28 add.; N 11A, 47a + 47b + 48a; N 18, 6 + 9a + 20 + 120 add.; JG 1a + 1b; monogr.)

[Vroeger, toen men nog geen gierpomp had, moest men de gier uit de put ophalen met behulp van een of twee emmers aan een touw of aan een puthaak. Gewoonlijk werkte men



Afb. 7.

met zijn tweeën: terwijl de een de inhoud van een emmer in de gierton goot, putte de ander een nieuwe emmer vol. Voor het putten van gier had men echter ook een speciale schep met een steel eraan. Voor de vorm die de gierschep kon hebben, zie men afb. 7. Later gebruikte men deze schep vooral voor het leegmaken van de beerput. Verder bediende men zich van de gierschep, als in perioden van droogte de bovenkant van de mesthoop met gier of mestwater bevochtigd moest worden. Maar dat deed men ook wel met een (oude) veevoederschep of iets dergelijks.]

zeiklepel: [zeik]lēpəl K 358, L 288a, 318b, Q 9; -*lē.pəl* K 360, 361, L 269; -*lī^o.pəl* L 289, 360, 361; -*lipəl* L 372; **beerlepel**: [beer]lēpəl K 278, 315, 316, 317a, 353; -*lēpər* K 314; -*lē.pəl* K 357, 359, L 318, 318b, 319, 320a, 369, P 56; -*le.pəl* L 316; -*lē^o.pəl* K 318; -*lī^o.pəl* L 424; -*lī^e.pəl* L 423; **huisjeslepel**: *hyskastē.pəl* L 282, 286, 312, 313; -*lī^o.pəl* L 317; *hiskastlī^o.pəl* L 358, 359, 363, 365, 367, 416, 417; *hy^o.iskastlī^o.pəl* L 419; *hi^o.iskastlī^o.pəl* L 356, 364, 366; *hōiskastē.pəl* L 314, 315, 352, 354, 413; -*lepəl* L 353; *hēiskastē.pəl* L 355; -*lī^o.pəl* Q 3; **strontlepel**: *strontlī^o.pəl* L 289; **scheplepel**: *šəplē.pəl* Q 7; **potlepel**: *potlē.pəl* K 360, L 312, Q 8; *potlī^o.pəl* L 419, 421; **zeikpan**: [zeik]pan L 414, P 44, 48, 174, 184, 186, 187, 192, Q 1, 9, 21, 82, 152, 156, 159, 164, 197; -*pán* P 46, 51, 55, 58; **aalpan**: *ālpán* Q 204a; **poelpan**: *pōlpán* Q 211; **beerpan**: *bērpán* Q 9; **scheppan**: *skəppán* P 197, 214, 219, 227; *sxəp* - P 49, 50, 113, 115, 118a, 119, 172, 173, 175, 176, 177, 177a, 178, 179, 180, 184, 188, 195, 218, 220, Q 73, 78, 160; *sxəppán* P 182, Q 74; *šəp* - Q 79a, 181; *šəppán* P 47, Q 10, 11, 12, 13, 71, 75, 79, 88, 96c, 116, 157, 161, 166, 167, 172, 177, 178, 179, 188, 194, 242; *šə.p* - Q 76, 77, 80, 153, 154, 168a, 169; *šə.p* - Q 116, 162; *šəp* - Q 155, 157a, 163, 182; *sxəppán* P 52, Q 2a; *šəp* - Q 5, 72, 81a, 84, 91, 94, 170, 171; *sxəppán* P 53, 57, Q 2; *šəp* - Q 83, 87; *šə.p* - Q 89; **lepspan**: *ləpšpán* L 424; **pan**: *pán* Q 4; *pán* Q 241; **zeikschepper**: [zeik]sxəpər L 115, 159a; -*šəpər* L 362, 415; -*sxəpər* L 163, 163a, 164, 165, 192a, 192b, 209, 211, 214, 214a, 215, 216, 217, 245b, 246, 246a, 248, 265b, 266, 268, 269, 271, 289b, P 45, 48; -*šəpər* L 265, 270, 290, 291, 292, 292a, 295, 318b, 322, 324, 330, 331, 331b, 370, 372, Q 111; **aalschepper**: *ālsəpər* Q 39, 117a; **waterschepper**: *wātərsəpər* L 322; **strontschepper**: *strontšəpər* L 265; *štrōnt* - Q 192; **schepper**: *sxəpər* L 216, P 121, 176a; *šəpər* L 299, 372, 0426, 429, Q 22; *šə.pər* Q 75, 153; **zeikschep**: [zeik]šəp L 434, Q 20, 111, 113a, 175; -*šə.p* Q 39; **zeikschepje**: *zeikšəpkə* Q 111; **aalschep**: *ālsəp* Q 27; -*šə.p* Q 119; **waterschep**: *wātərsəp* Q 192; **mestschep**: [mest]šəp Q 111; -*šə.p* Q 198b; **mestschepje**:

I.1

mēsšøpkæ Q 111; **strontschep**: *strōntšøp* Q 113a; **zeikklomp**: *[zeik]klo.mp* L 289, 292, 292a, 322a, 324, 326; **gietskomp**: *gītklo.mp* Q 179; **gutsklomp**: *gōtšklo.mp* L 384; **lepsklomp**: *lepšklo.mp* Q 32a; **strontsduppen**: *strōntsdøpæ* Q 192; **zeikpot**: *zēkpot* P 222; **kiebel**: *kibəl* Q 18; **veispinde**: *veispin* Q 240; **hoos**: *yēs* Q 13; **zeikschoep**: *zeiksxop* P 118; **houten schoep**: *hō.ta sxup* P 120; **zeiktroffel**: *zē.ktrufəl* Q 90; **schepbak**: *šøp.bak* Q 33; de volgende termen (*emmer*, *aker*, *tob*) betreffen doorgaans een (oude) emmer met een touw aan het hengsel; soms echter zijn ze ook van toepassing op een gierschep die het uiterlijk van een gesteelde emmer heeft; **zeikemmer**: *[zeik]ēmār* L 163, 192b, 209, 214, 214a, 215, 216, 217, 245b, 246a; – *emār* L 362; – *ømār* L 294, 319, 321, 326; – *ømār* L 292; **zeikemer**: *[zeik]ī^omār* L 246; – *īemār* K 316; – *imār* K 357, 360; **aalemmer**: *ālēmār* Q 117a, 119; **gieremmer**: *[gier]ēmār* L 0426; – *ømār* L 322; **beeremmer**: *bēromār* L 369; **strontemmer**: *stro.nt.ømār* Q 96; **putemmer**: *pōt.ømār* Q 99*; **schepemer**: *sxep.ēmār* L 268; **schepemmer**: *šøp.ømār* L 427; *šøp.ømār* L 330, 386; **schepemmertje**: *šøp.ømār.kæ* L 383; **emmer**: *ēmār* L 192b, 216; *ømār* Q 101; **emer**: *ī^omār* K 315, 353; *imār* Q 2a; **slagemer**: *slāx.ī^omār* L 248, 266; **slagketel**: *slāx.kē.təl* L 248; **zeikaker**: *[zeik]økār* K 316; – *ø^oar* K 314; **eker**: *iækār* Q 14; **zeiktob**: *[zeik]tōp* L 426, Q 77, 81a, 82, 116, 194; – *top* Q 19a; **zeiktobje**: *zēiktōpkæ* Q 168; **mesttobje**: *mēsšøpkæ* Q 193; **citernetob**: *sitertop* Q 204a; **scheptob**: *šøptop* Q 191; **stronttob**: *strōntitop* Q 193; **tob**: *top* Q 14, 191, 192; *top* Q 197, 197a; de volgende termen betreffen een veevoederschep die men, omdat hij versleten was of om hem te reinigen, als gierschep gebruikte, vooral voor het bevochtigen van de mesthoop; **voerlepel**: *vōrlē.pəl* Q 7; *vōrlī^o.pəl* L 420, 422; *vōrlī^o.pəl* Q 6; **voerschotel**: *vōršū^o.təl* L 368; **voerschotel van het huisje**: *vōršū^o.təl van t hispæ* L 418; **voerteil**: *vōrtēil* L 371; **koeschotel**: *kūšū^o.təl* L 368; **varkenspan**: *ve.r^okæspan* Q 192, 240; **meelpan**: *mēlpān* Q 171.

GIER PUTTEN

Jauche schöpfen – to draw liquid manure – puisser le purin (JG 1a + 1b add.; N 11A, 50a; monogr.) [Met een schep of emmer gier uit de put ophalen, om er de gierton mee te vullen.] (**beer**) **putten**: *pōtæ* K 315, 353; (**zeik**) **schepen**: *sxepæ* L 115, P 52; *šøpæ* L 416, 417, 418, Q 3, 5, 72, 81a, 82; *sxøpæ* L 163, 192a, 192b, 209, 216, 246, 248, 265b, 266, 414, Q 1; *šøpæ* L 292, 424, Q 71, 174, 191; (**zeik**) **uitscheppen**: *ūtšøpæ* Q 20, 192, 193, 194; *ūsšøpæ* Q 116; (**zeik**) **opscheppen**: *opsxepæ* Q 2a; (**zeik**) **optrekken**: *op-*

trøkæ Q 192; (**zeik**) **oplangen**: *oplāņæ* Q 71.

De volgende termen betreffen het vullen van de gierton; de laatste daarvan is ook toepasselijk op het vullen van de ton met de gierpomp; (**zeik**) **inscheppen**: *e.nsxøpæ* L 414; (**zeik**) **inschudden**: *e.nšødæ* Q 81a; (**zeik**) **laden**: *lō.īæ* Q 3; *lō.æ* Q 2a, 71.

GIER OPROEREN

Jauche aufrühren – to stir liquid manure – remuer le purin

(JG 1a + 1b; N 11A, 59b; S 30; monogr.)

[Bij het oppompen van de gier moest men geregeld de inhoud van de gierkelder oproeren, om te voorkomen dat de dikkere giermaterie, het gierbezinksel, onder in de put zou blijven en door de pomp niet meer opgezogen zou kunnen worden.]

oproeren: (met „gier” of „de put” e.d. als object) *oprīræn* L 312, 313; *oprīræ* P 57, Q 2a; *oprōræ* L 248, 266, Q 27; *oprōræ* Q 191; **roeren**: (met „gier” als object of „in de gier” c.q. „in de put” e.d. als bepaling) *rījræn* K 278, 314, L 315, 413, Q 168a; *rījr^on* K 316; *rījræ* K 315, 317a, 318, 353 (in w.c.-put), 358, 359, 361, L 115, 163, 164, 165, 191, 192a, 192b, 209, 210, 211, 213, 214, 214a, 215, 215a, 216, 217, 245b, 246a, 265, 286, 314, 352, 354, 414, P 48, 49, 50, 58, 172, 173, 178, 179, 180, 182, 186, 192, 224, Q 1, 71, 75, 76, 77, 78, 79, 79a, 80, 152, 153, 154, 155, 159, 161, 162, 166, 174, 175, 177, 178, 179; *rījræ* Q 157a, 158a, 163, 167, 168, 169, 181, 182, 240, 241, 242; *rīj.ræn* P 223; *rīj.ræ* K 360, P 118, 118a, 119, 120, 121, 177, 188, 195, 197, 220, Q 73, 156, 157, 160, 164, 165; *rīj^or^on* Q 1; *rīj^oræ* L 282, Q 12; *rīj^o.ræ* P 187; *rīj^or^oræ* Q 13; *rījīræ* P 44, 47, 51; *rījī.ræ* Q 74; *rījīræ* P 113, 117, 174, 175; *rīj^o.ræ* P 177a; *rīj^or^oræ* P 218; *rīj^o.ræ* P 184; *rījræn* L 353; *rījræ* P 115, 176, 176a; *rōræn* L 316; *rōræ(n)* L 419, 427, Q 14; *rōræ* L 245, 246, 248, 249, 250, 265b, 266, 267, 268, 269, 270, 271, 288, 289, 290, 291, 292, 295, 296, 297, 298, 299, 300, 317, 319, 320, 321, 323, 325, 327, 328, 330, 331, 333, 369, 370, 371, 372, 374, 377, 378, 379, 380, 381, 382, 385, 387, 421, 422, 423, 424, 425, 426, 429, 431, 432, Q 6, 10, 11, 16, 21, 22, 30, 32, 32a, 33, 35, 88, 95, 96a, 96c, 97, 98, 99, 101, 102, 103, 104a, 105, 110, 111, 113, 116, 117b, 118, 172, 187, 188, 193, 194, 196, 198, 202, 207, 208; *rōræ* L 329, Q 252, 253; *rōræ* L 420; *rōræ* Q 7, 8, 9, 203, 204a; *rōræ* Q 284; *rōjīræ* P 45, 46, 214, 219, 227; *rōjīræ* K 357; *rōjī^oræ* L 430, 434a, Q 20, 27; *rīræ* L 355, P 52, 53, 55, Q 2a, 72, 84, 89, 90, 94, 170, 171; *rī.ræ* P 56, Q 2; *rī^oræ* Q 3, 81a, 82, 83; *rōræ* L 356, 358, 359, 360, 361, 362, 363, 364, 365, 366, 367, 368, 415, 416, 417, 418, Q 5, 87, 91.

GIERROERDER

Jaucherührstock — stick to stir liquid manure — agitateur à purin

(JG 1a + 1b add.; N 11A, 59a)

[Lange stok, met of zonder dwarsplankje aan het onderinde, waarmee men het bezinksel van de gier in de gierkelder oproert. Woorden als *sliet*, *staak*, *geerd*, *stek* e.d. zijn als zodanig geen specifieke benamingen voor de gierroerder: zij geven veeleer de aard van het als gierroerder dienende voorwerp aan. Voorzover niet bedoeld als term voor de gierroeder in zijn geheel, zou het woord *gierplank* kunnen wijzen op het dwarsplankje onder aan de stok.]

zeikroerder: [zeik]rjrdar L 192b, 209; **zeikroerer:** zēkrjrar Q 2c; **roer:** rj̄r Q 2a; **roerder:** rjrdar L 192a, P 179; rjrdar Q 12; rōrdar L 292, 371, Q 194; rjrdar Q 72; rjrdar P 55; **roerer:** rōrar Q 27; rōrar L 417; **roererd:** rōrart L 365, 418; **roerstek:** rjrstek Q 71; rj̄r — Q 1; rj̄r — : Q 81a; rōr — Q 11; rōr — L 364, 366, Q 5; rōrstek L 329; rōr — Q 191; **roerstok:** rjrstok L 192b; rōr — L 246, 265b; **roerhout:** rjrhōlt L 163; rōrhōlt L 248; rōrhōlt L 266; **roerplank:** rjrpłank L 216; rōrpłank L 292; **scholpstok:** sxul^opstok L 248; **stemper:** stēmpar Q 71; **geerd:** gērt Q 3; **stek:** stek L 414; **haak:** hōk L 416; **staak:** stō.k Q 82; **sliet:** slit L 115.

GIERBEZINKSEL

Jauchesatz — sediment of liquid manure — dépôt dans le purin

(JG 1a; N 11, 27 add.; N 11A, 60a; monogr.)

[Met de onderstaande termen wordt de weke massa aangeduid die gevormd wordt door uitwerpselen en gierbezinksel: het onderste uit de gierkelder, dat wanneer het na oproeren niet kon worden opgepompt, op een andere manier naar boven werd gehaald.]

sloper: šluapar Q 192; **prat:** prat Q 192; **het stijfs:** at štīfs Q 192; **weke stront:** wērkā stro.nt Q 192; **slappe mest:** šlapā mes Q 192; **weke mest:** wē.kā [mest] Q 191; wērkā ~ Q 192; wēxā ~ Q 116; **toter:** tō.tar L 265b; **drab:** dráp L 312; **drabbel:** drabəl Q 3, 5, 72, 81a, 82; **drabbek:** drabək L 265; **het dik uit de zeikkelder:** at. dek yt >da zēikkē-ldar L 192b; **het dikke uit de put:** at. dek yt >da pot L 209; **dik:** dek L 417, 418, Q 1; dik Q 81a, 82; **dikke brats:** dekān. brats L 163; **dikke drats:** dekān drats L 246; **drats:** drats L 216; **dras:** dras L 416; **dikke brij:** dekān. brēj L 115, 192a; dekā brēj L 248; **knadder:** knadər L 248, 266; **knadderige mest:** knedāregā mēst L 248; **drijfmest:** drī.fmēst L 248; **broei:** brj̄j Q 192; brōj Q 192; **dikke broei:** dikā brōj Q 192; **duune broei:** dōn brōj Q 192;

drek: drek L 414, Q 2a, 71; **braddel:** bradəl Q 3, 5; **sladder:** sladər Q 5; **pap:** pap Q 71; **dam:** dam Q 116; **mou(de):** mōə Q 192; mō Q 203b; mōjā Q 192; mōj Q 194; de volgende, werkwoordelijke term betreft het ophalen van bezinksel uit de gierput of -poel; **mouden:** mōə Q 203b.

GIERKAR

Jauchewagen — liquid manure cart — charrette à purin

(N 17, 8 + 9a; N M, 9b; N 11A, 56a, + 57; JG 1a + 1b; monogr.)

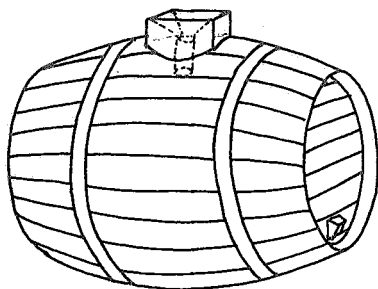
[De gierkar wordt gebruikt om gier naar het land te brengen. Op de kar bevindt zich een ton of bak met gier. Onder *gierkar* wordt ook wel verstaan het geheel van kar en ton. Kar en ton werden als één geheel gezien. Dit kan heel wel gelden voor meer plaatsens dan in dit lemma op grond van het materiaal aangegeven kon worden. Ook het omgekeerde doet zich voor, nl. dat benamingen die op ton of vat wijzen op de combinatie van kar en ton van toepassing zijn. Daarvoor zie men het volgende lemma.]

zeikkar: [zeik]kar K 278, 353, L 115 (incl. de ton), 159a, 163 (id.), 163a, 164, 165, 192, 192a (id.), 192b (id.), 211, 214, 214a, 215, 217, 244d, 245b, 246a, 265b (id.), 266, 317, 358, 359, 360, 361, 362, 363, 364, 365, 366, 367, 368, 368b, 371, 372, 372a, 373, 415, 416, 417, 418, 419, 420, 421, 422, 423, 424, 426, 0426, 427, 429, 430, 432, Q 6, 7, 8, 11, 15, 15b, 16, 18, 19a, 20, 22, 27 (id.), 28, 30, 32a, 33, 35a, 96c, 97, 98, 99*, 111, 112a, 113, 116, 117a, 121, 191 (id.), 193, 197, 197a, 198, 198b; — *kār* L 209 (incl. de ton), 216 (id.), 244c, 246 (id.), 248 (id.), 268; — *kār* K 314, 315, 316, 317a, 318, 353, 359, L 265, 268, 321a, 355, 386, Q 1, 2, 3, 4, 5, 72, 76, 77, 81a, 82, 83, 84, 87, 89, 90, 91, 94, 94b, 116 (incl. de ton), 154, 155, 158, 158a, 161, 162, 167, 168a, 170, 171, 172, 174, 175, 176a, 178, 179, 182, 188, 204a, 241; — *kār* Q 93, 96d; — *kār* K 278; — *ker* L 269, 269a, 269b, 270, 271, 288, 288a, 288c, 289, 289b, 290, 290a, 291, 292 (incl. de ton), 294 (id.), 295, 299, 318b, 319, 320a, 320c, 321, 322, 322a, 324, 325, 326, 329, 330, 331, 331b, 332, 369, 370, 371, 374, 377, 382, 383, 384, 387, Q 187a, 194; — *kēr* K 357, 358, 361, L 282, 286, 312, 313, 314, 316, 356, 413, 414, P 44, 45, 46, 47, 48, 49, 51, 52, 53, 54, 55, 56, 57, 58, 121, Q 2, 2a, 2c, 71, 75, 80, 153, 165; — *kēr* K 360, P 50, 187, Q 74, 79, 79a, 157a, 160; — *kēr* P 223, Q 73; — *kēr* P 176, 213, Q 166; — *kēr* P 107a, 113, 115, 118, 118a, 120, 173, 175, 177, 178, 179, 184, 186, 188, 192, 195, 197, Q 78, 156, 157, 159; **aalkar:** [aal]kar Q 20, 39, 117a, 118; — *kār* Q 117, 119; **aalwaterkar:** ālwātərkar Q 0112; **aalwaterskar:** ālwātərskar Q 35, 113; **zeikwaterkar:** [zeikwa-

I.1

terjkar Q 111*, 222; – *kār* Q 253; **waterkar:** *wātarkar* L 429a, Q 14, 33, 39, 97, 98, 101, 111, 112b, 113a, 192; – *kār* Q 204a; *wōtarkar* Q 198b; *wetarkēar* Q 160; **waterkarretje:** *wātarkerkə* Q 99*; **mestwaterkar:** [*mestwater*]kar Q 111*, 197, 197a; – *ker* L 288c; **mestkar:** [*mest*]kār Q 96a; – *kār* Q 95 (incl. de ton); **naalzeikkar:** *nālzēkkār* Q 121; **gierkar:** [*gier*]kar Q 21, 39; – *kār* Q 1; – *ker* L 269; **tonkar:** *tonkar* L 423, 429, Q 12; **citernekar:** *siternkār* Q 193; **mestpoelkar:** *mēspulke^{er}* P 214; **beerkar:** [*beer*]kar K 278, L 372, 423, Q 7, 9, 10, 11, 13, 36, 117a; – *kār* Q 88; – *kōr* K 278; – *ker* L 318b, 422; – *kēr* K 358, L 282, 286, 353, 354; **strontkar:** [*stront*]kar L 416, Q 20, 39, 97, 99*, 101, 111 (incl. de ton); – *kār* Q 1, 95; – *ker* L 270, 271; – *kēr* Q 78; – *kē^{er}* L 352; **strontskar:** *strontskar* Q 101; met de beide volgende termen wordt het door kar en ton gevormde geheel bedoeld; **zeikstuk:** [*zeik*]støk K 358, L 352, 413, Q 181; – *støk* K 361, L 315, 414, P 117, 119, 172, 176, 176a, 177a, 178, 180, 219, 220, Q 1, 78, 96c, 156, 164, 168; – *stek* L 355; **waterstuk:** *wetarstøk* P 186, 197.

De volgende termen betreffen het kartype dat als gierkar werd gebruikt; **korte kar:** *kortā kār* L 209, 246; *kortā ker* L 377; **slagkar:** *slō^axker* Q 194.



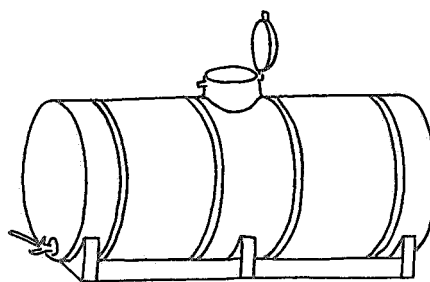
Afb. 8.

GIERTON

Jauchefass – liquid manure barrel/tank – tonneau à prurin

(N 11, 21 + 28 add.; N 11A, 53a + 54a + 55 + 58a + 58b; N 17, 9a add. + 9b; N 18, 122 + 124; N M, 9a; JG 1a + 1b; monogr.)

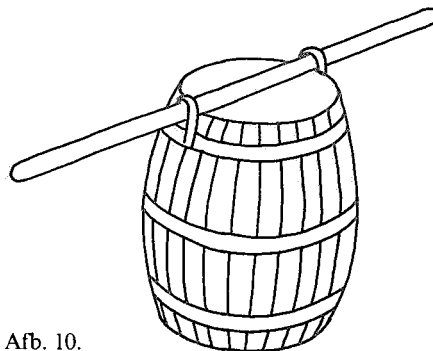
[De gierton wordt gebruikt om gier naar het land te vervoeren. Zie afb. 8 en 9. De oude houten gierton met ijzeren banden rondom was vaak een afgedankte bierton of wijnvat. Zij kon enkele honderden liters bevatten. Soms duiden de benamingen met *vat* op een grotere inhoud dan de benamingen met *ton*, maar dat is lang niet altijd het geval. Met



Afb. 9.

gierton e.d. wordt vaak het door kar en ton gevormde geheel bedoeld. Zie daarom ook het vorige lemma. Een voorloper van de gierton was de houten en open gierbak (B.) het langst in gebruik bij keuterboeren en in weidegebieden. Een apart onderdeel (C.) vormen de benamingen voor de kleinere ton gebruikt voor het vervoer van gier op kleine schaal, in het bijzonder van de inhoud van de beerput (afb. 10). Een dergelijke ton werd vaak onder het deksel van het toilet geplaatst. Als zij vol was, werd zij naar tuin, veld of weide gedragen en daar geleedigd. Ook werd zij wel op een kruiwagen vervoerd. Gedragen werd de ton aan twee hengsels, met een stok dwars over de ton of twee stokken evenwijdig langs de zijkan-ten.]

A. De oude houten, later metalen gierton; **zeikton:** [*zeik*]ton K 278, 318, 358, 361, 361a, L 282, 286, 312, 313, 314, 315, 316, 352, 354, 355, 356, 413, 414, P 46, 47, 49, 50, 51, 55, 107a, 115, 118, 118a, 172, 173 (incl. de kar), 174 (id.), 175, 176, 177, 178, 180, 182 (id.), 184, 186, 187, 188, 192, 195, 197 (id.), 213, 214, 218 (id.), 224 (id.), Q 1, 2c, 3, 3a, 4, 74, 75, 76, 77, 78, 79a, 80, 81a, 82, 84, 87, 89, 93, 152 (id.), 153, 154, 155, 156, 157, 157a, 158, 158a, 159, 160, 161 (id.), 162 (id.), 163 (id.), 164, 165, 166, 167, 168, 168a, 169 (id.), 172, 174, 178 (ook incl. de kar), 180 (incl. de kar), 181, 182, 188, 209 (id.), 240, 241 (id.), 242 (id.); – *ton* K 314, 316, 357, L 115 (hout), 164, 165, 192a, 192b, 209, 211, 214,



Afb. 10.

214a, 215, 216, 217, 244c, 244d, 245b, 246, 246a, 248, 265b, 266, 268, 269 (ook incl. de kar), 269a, 269b, 270, 271 (id.), 288, 288a, 289, 289b, 290, 290a, 291, 292 (metaal), 292a, 293, 294 (ook incl. de kar), 295, 299, 317, 318b, 319, 320a, 320c, 321, 321a, 322, 322a, 324, 325, 326, 329, 330, 331, 331b, 332, 358, 359, 360 (id.), 361, 362, 363, 364, 365, 366, 367, 368, 368b, 369, 370, 371, 372, 372a, 373, 374, 377, 382, 383, 386, 415, 416, 417, 418, 419, 420, 421, 422, 423, 424, 427, 429a (kleiner dan *zeikvat*), 432, 434, P 50, 113, 119, Q 5, 6, 7, 8, 10, 11, 12, 13, 14, 15, 19a, 22, 32a, 33, 71, 88, 94b, 96c, 96d, 97, 111 (ook incl. de kar), 162, 177 (incl. de kar), 187a, 192 (hout), 193 (id.), 197, 197a, 198b (id.), 204a (id.); – *ron* Q 116; – *tōn* L 265; **citerne-ton**: *siternton* Q 193; *sæter* – Q 192 (hout); **gierton**: [*gier*]ton L 164, 165, 432; **aal-ton**: [*aal*]ton Q 22, 39, 118, 119, 204a; **aalwaterston**: *ālwātaršton* Q 113; **zeikwater-ton**: *zēkwātarton* Q 253 (hout); **water-ton**: *wātarton* Q 192 (hout); *wetarton* Q 153 (incl. de kar); **mestwater-ton**: [*mestwater*]ton Q 197, 197a; **mestpoel-ton**: [*mestpoel*]ton P 214, 227 (incl. de kar); **poel-ton**: *pōlton* Q 12; *pūlton* Q 240 (incl. de kar); **mest-ton**: *mēston* Q 20; **beerton**: [*beer*]ton K 278, 317a, 318, L 282, 286, 312, 316, 353, Q 156; – *ton* K 316, 318 (incl. de kar), L 295, 317, 318b, 372, 416, 420, 422, 423, 424, Q 6, 7, 9, 11, 39, 112a (id.); het type *beerton* in: Q 3a; **stront-ton**: *strōntton* L 352; *strontton* Q 35; **ton**: *ton* L 270, 318, 420, 424, 428, Q 97, 204a (ook incl. de kar); *ton* L 314; **zeikvat**: [*zeik*]vat K 353, L 115 (metaal), 159a, 163, 163a, 164, 165, 192, 192a, 192b, P 44, 45, 47, 48, 50; – *vāt* L 268, 269, 271, 289, 294, 295, 299, 322a, 326, 332, 373 (metaal), 374, 377, 383, 384, 386, 387, 426, 0426, 427, 429, 429a (groter dan *zeikton*), 432, Q 14, 15b, 18, 19, 19a, 20, 21, 27, 30, 32a, 33, 35, 36, 39 (ook incl. de kar), 94b, 97, 98, 99*, 101, 111, 111*, 112, 112a, 112b, 113, 192 (metaal), 197, 197a, 201 (incl. de kar), 204a (metaal); – *vā.t* L 265b, 270, 292, 430, Q 12, 16, 22, 28; – *vā.s* Q 116 (ook incl. de kar), 121, 211 (incl. de kar); – *vāt* Q 96a, 96c; – *vōt* Q 94b, 198b (ook incl. de kar); – *vō.t* Q 2a, 83, 84, 90, 91, 94, 170, 172, 174, 175, 177, 178, 179, 180, 188; – *vō^u.t* Q 193, 194; – *vō^u.t* L 312, Q 198; – *vō^u.t* Q 171; **zeikwatervat**: [*zeikwater*]vāt Q 113a, 196, 204a; – *vā.s* Q 222; **citernevat**: *sitērvāt* Q 203; *sātervā.t* Q 193a (incl. de kar); **giervat**: [*gier*]vat L 163, 163a; – *vāt* Q 20, 21, 39, 113a; **watervat**: *wātārvāt* L 429, 430, Q 20, 33, 98, 105, 111, 192 (metaal), 201; – *vā.t* Q 191 (metaal); **mestwatervat**: [*mestwater*]vāt Q 192, 197, 197a, 203a; **mestvat**: [*mest*]vāt Q 95, 101, 111, 192, 203a, 204a; – *vā.t* Q 191 (incl. de kar); – *vāt* Q 96a; – *vōāt* Q 193; **stalwatervat**: *štalwātārvāt* L 299; **aalvat**: [*aal*]vāt Q

20, 30, 39, 98, 117, 117a, 204a; **aalwatervat**: *ālwātārvāt* Q 0112; **aalwatersvat**: *ālwātārs.vāt* Q 35, 112a (incl. de kar); **naalwatervat**: *nālwasārvā.s* Q 121c; **naalzeikvat**: *nālzēk.vā.s* Q 121; **beervat**: [*beer*]vat K 315, 318, 353; – *vāt* Q 35; – *vā.t* Q 7, 9, 30; **vat**: *vāt* Q 20, 111, 112a, 193a; *vā.s* Q 211; **zeikstuk**: [*zeik*]stok K 314, 315, 353, 357, 358 (incl. de kar), 359, 360, L 352 (id.), 413 (id.), P 44, 45, 46, 47, 51, Q 155, 181 (id.), 240; – *støk* K 361 (incl. de kar), L 315 (id.), 414 (id.), P 49, 50, 58, 113, 115, 117 (id.), 118, 119 (id.), 120, 121, 172 (id.), 173, 174, 175, 176 (id.), 176a (id.), 177, 177a (id.), 178 (id.), 179, 180 (id.), 182, 184, 186, 187, 188, 192, 195, 197, 218, 219 (id.), 220 (id.), 223, 224, Q 1 (id.), 71, 73, 74, 75, 76, 77, 78 (id.), 79, 79a, 80, 96c (id.), 152, 153, 154, 156 (id.), 157, 160, 161, 162, 164 (id.), 165, 166, 167, 168 (id.), 176a; – *støk* Q 101; – *stek* L 355 (incl. de kar); – *støk* L 356, P 52, 53, 54, 55, 56, 57, Q 1a, 2, 2a, 2b, 3, 72; **waterstuk**: *wō.tārstok* Q 181; *wētārstøk* P 186 (incl. de kar), 197 (id.).

B. Houten bak of kist om gier te vervoeren; **zeikbak**: [*zeik*]bak K 278, 358, L 159a, 163, 163a, 192b, 265, 268, 289, 289b, 317, 321, 326, 384, 416, P 176, Q 22, 77, 78, 93, 156, 193; – *bāk* L 209, P 44, 107a, 186, 197; **gierbak**: *gērbak* Q 39; **citernebak**: *siterbak* Q 204a; **beerbak**: [*beer*]bak K 278, L 420; **strontbak**: *štront^u.bak* L 331; **zeikkist**: [*zeik*]kest L 163, 164, 165, 268, 288a; – *kēst* L 115; – *kist* L 192b, 209, 248; **beer-kist**: *bērkēst* L 266; **zeikkuip**: *zēkkōp* Q 2.

C. Draagton of ton op een kruiwagen om de put van het privaat leeg te maken; **huisjeston**: *hōiskāstōn* L 354; *hyskās* – L 286, 313; *hiskāstōn* L 360, 416; **strontton**: *stronttōn* L 265; *štront^u.ton* Q 32a; **schijttob**: *šīt.tōp* L 290; **kibelston**: *kibalston* Q 101, 192; **kibelton**: *kibalton* L 271, 331, Q 39, 211; **giebelton**: *gibalton* Q 99*; *gibaltōn* L 265; **kiebele-ton**: *kibālton* L 429; **kiebel**: *kibāl* Q 22, 111; **strontskiebel**: *štrontskibāl* Q 39; **zeikton**: [*zeik*]ton K 360, P 52, Q 79; – *ton* L 163, 163a, P 49; wat de volgende plaatsen betreft, zijn de varianten van dit type te vinden onder A. hierboven; [*zeikton*] K 357, 361a, L 270, 289, 292a, 295, 321, 325, 326, 368b, 369, 372, 420, 434, P 51, Q 32a, 33, 71, 77, 111, 162, 193, 209; **aalton**: *ālton* Q 204a; **gierton**: *gērtōn* Q 39; **beerton**: [*beer*]ton K 318; – *ton* L 369; **ton**: *ton* L 270, Q 204a; **zeiktonnetje**: [*zeik*]tonākā L 265; – *tōnkā* L 292, 294, 318b, 420; **zeikvaatje**: *zēk.vājkā* P 44; **hangton**: *hājtōn* Q 116; **draagzeikton**: *drāx.zeikton* L 384; **beerdraagton**: *bērdrāxtōn* L 248; **uitdraagton**: *ōūt.drōxtōn* P 186, 197; **draagton**: *drāxtōn* L 159a, 163, 192a, 192b, 209, 247, 265b, 268, 270, 289b, 290, 317, 320a, 322, 322a, 324, 329, 372, 420, 423; *drāxtōn* K 278, 358, 361, L 282, P 48,

I.1

Q 2, 2b; *drā²x* – P 55; *drōx* – Q 3a, 179; *drō₁x* – Q 78, 156; *dro₁ax* – P 176; **draagvat**: *drāx.vāt* Q 5, 9; *drāx.vāt* Q 2; *drāx.vōāt* P 54; *drōqvōāt* P 222; *drōvōt* Q 162.

GIERTONSCHRAAG

Schragen des Jauchefasses – trestle of the liquid manure tank – tréteau du tonneau à purin

(N 11A, 56b; N 11, 28 add.)

[Een gierton die (nog) niet van vaste „voeten” was voorzien, werd in een soort schraag op de karbodem vastgezet. De schraag bestond uit twee in het midden uitgeholde balken, die soms met twee planken of balkjes onderling verbonden waren. De ton werd in de uitholling van de beide balken gelegd. Vaak spande men nog een ketting over de ton heen.]

bok: *bok* L 163, 192a; **raam**: *rām* L 115, 209, 216, 265b, 424, Q 27; **raam van de zeikton**: *rām van da [zeikton]* L 192b, 246; **zeikraam**: *zeik-rām* L 265b; **schraag**: *šrāx* Q 116; *šrōx* Q 194; **zeiktonschraag**: *zeiktonsxrāx* L 248; **siede**: *slēj* L 292; **berrie**: *bēri¹* Q 191.

VULOPENING

Einfüllöffnung – filling opening – orifice de remplissage

(JG 1b add.; N 11A, 53b; monogr.)

[De opening in de buik van de houten gierton, waardoor de opgeputte gier via een trechter in de ton werd gegoten. Van de onderstaande termen, die geen van alle specifiek zijn voor de vulopening van de oude gierton, zijn *bomgat*, *spongat* e.d. op één der openingen van houten tonnen in het algemeen van toepassing.]

bomkoot: *bomkū.t* P 120; **bomgat**: *bomgat* L 209, 248; *bomgā.t* L 266, 319, 368; **spongat**: *spongā.t* L 421; **vulgat**: *vōlgat* L 248; **gat**: *gat* L 192b; *gā.t* L 265b; **sponlok**: *šponlō²k* Q 192; **vullok**: *vōllū²k* Q 191; **lok**: *lū²k* Q 194.

BOVENSLUITING VAN DE HOUTEN GIERTON

Oberschluss des hölzernen Jauchefasses – bung of the wooden liquid manure barrel – fermeture supérieure du tonneau à purin en bois

(JG 1a + 1b; N 11A, 53d; monogr.)

[De vulopening van de oude houten gierton werd afgesloten met een deksel of een stop. Als stop diende ook wel een bezem, al dan niet met zakkenstof omwikkeld (L 359, 362, 365, 371), een stuk hout (L 265b), een biet (Q 90), een strowis (Q 89, 194, 240), een prop van lompen (Q 84) of van een oude zak gemaakt (L 192a, 265b). Vaak sloot men de vulopening

af door er een oude zak overheen te leggen (L 209, 216, 246, 292, 362, 369, 418, P 175, 179, 195, 223, 224, Q 89, 159, 179, 194) of door de trechter op de ton te laten staan (P 49) en daar iets in te leggen (L 216) of er een zak overheen te spreiden (L 366, P 219, Q 174, 175, 178, 188). Om morsen te voorkomen wikkelde men om de stop een stuk zak (P 188, Q 181, 191, 192), een lomp (Q 116) of een strowis (Q 192). Een groot aantal van de hieronder volgende termen treft men ook in het volgende lemma aan. Het zijn vaak benamingen voor (een van beide) stoppen van een houten ton in het algemeen.]

scheel: *sxēl* K 315, 317a, 353; *sxēl* K 278; **houteren dek**: *hōltāran dēk* L 115; **houten deksel**: *hō₁tān dēksəl* Q 191 (vierkant); **deksel**: *dēksəl* Q 194; **stop**: *stop* L 369, P 48, 50, 52, 115, 182, 192, Q 90, 94, 160, 163, 171, 182, 241; *stop* K 314, 315, 316, 318, 353, 357, 358, 359, 360, 361, L 192b, 265b, 286, 313, 314, 315, 316, 317, 319, 352, 354, 360, 361, 362, 363, 364, 367, 413, 414, 416, 417, 418, P 45, 46, 47, 49, 51, 53, 113, 118, 120, 172, 175, 177a, 180, 197, 220, Q 1, 2a, 3, 5, 8, 74, 79a, 81a, 84, 152, 159, 166, 168, 168a, 172, 181, 240; *stō.p* Q 80, 242; *stōp* Q 27, 192; **zeikstop**: *zej.kstōp* P 187; **bomstop**: *bomstōp* L 312; **houteren stop**: *hōltārā stōp* L 163, 246; **stopsel**: *stōpsəl* L 421, P 227; **bom**: *bom* P 115, 174, 176, 176a, 177, 177a, 178, 179, 188, 219, Q 2; *bo.m* P 218; *bom* K 353, L 317, 355, 356, 359, 363, 368, 370, 372, 415, P 55, 56, 57, 58, 118a, 119, 121, 173, Q 73, 78; *bōm* L 282, P 184, 186; **bon**: *bon* L 370; *bōn* Q 2a; *bōn* Q 71; **pon**: *pon* Q 72, 75, 76, 77, 79, 82, 83, 89, 152, 154, 155, 156, 157, 157a, 158a, 162, 164, 167, 169, 177; **paan**: *pō₁en* P 195; *pō₁un* Q 161; **paam**: *pu₁om* Q 165; **spon**: *spon* L 420; *špon* Q 192; *spon* L 421, 422, 424, Q 6, 7, 9, 10, 11, 13, 87, 91, 96c, 179; *spon¹* L 419, 423; *špon* Q 191; **houten pin**: *hōtsā pe.n* Q 116.

DEKSEL VAN DE METALEN GIERTON

Deckel des Stahljauchefasses – lid of the metal liquid manure tank – couvercle du tonneau à purin en acier

(JG 1a + 1b; N11 A, 54b; monogr.)

[De zinken gierton wordt van boven afgesloten met een deksel dat scharnierend bevestigd is aan de kraag van de vulopening.]

scheel: *sxēl* K 314, 315, 317a, 353, L 353; *sxē.l* K 358, L 352; *sxē²l* K 318, L 413, P 45; *sxē².l* K 359, 361; *sxēl* K 278, 316, 357, L 315; *sxēl* L 354; *sxē.l* L 286, 312, 313, 355; *sxī²l* K 360; **dekkel**: *dēkal* L 163, 192a; **deksel**: *dēksəl* L 192b, 246, 265b, 317, 358, 364, 365, 366, 370, 371, 372, 414, 416, 417, 418, 419, 420, 421, 422, 423, 424, P 44, 46, 47, 48, 49, 50, 51, 52, 53, 55, 56, 57, 58, 113, 115, 117, 118, 118a, 119, 120,

121, 172, 173, 174, 175, 176, 176a, 177, 177a, 178, 179, 180, 182, 184, 186, 187, 188, 192, 195, 197, 218, 219, 220, 223, 224, 227, Q 1, 2a, 3, 5, 6, 7, 8, 9, 10, 11, 12, 13, 20, 71, 72, 73, 74, 76, 78, 79, 79a, 81a, 82, 83, 84, 87, 88, 90, 91, 94, 96c, 116, 152, 153, 154, 155, 156, 158a, 159, 161, 162, 163, 164, 165, 166, 167, 168, 170, 171, 172, 174, 175, 177, 178, 179, 181, 182, 188, 191, 192, 193, 194, 240, 241, 242; *dē.ksæl* Q 75, 77, 80, 89, Q 157, 157a, 169; *dēksæl* Q 160; **dekseltje**: *dē.ksælkə* Q 168a; **sluitdeksel**: *slāt.dēksæl* P 214; **klemdeksel**: *klemdēksæl* L 248; **dek**: *dēk* L 115, 216, 282, 286, 313, 316, 317, 319, 355, 356, 359, 360, 361, 362, 363, 367, 368, 369, 415; *dē.k* L 312; **zeikstuk**: *zēi.kstøk* Q 162; **kop**: *kop* Q 2a; **slot**: *slō.t* L 282; *slō^o.t* P 55; **klep**: *klep* L 314, Q 27; *klep* L 209.

TRECHTER OP DE GIERTON

Trichter auf dem Jauchefass – funnel on the liquid manure barrel – entonnoir sur le tonneau à purin
(N 18, 123; N 11A, 53c; JG 1a + 1b; monogr.)
[In het spongat van de oude houten gierton werd een trechter geplaatst. Langs deze trechter goot men de gier met een emmer de ton in. Bij het vervoer van de gier werd de trechter vaak afgedekt met een oude jutezak.]
trechter: *trextər* K 278, L 163, 265, 266, 270, 271, 282, 289, 289b, 292a, 295, 317, 320a, 322, 322a, 324, 325, 330, 331, 331b, 360, 362, 366, 368b, 369, 372, 377, 414, 415, 416, 417, 418, 420, 422, 423, 426, 0426, 427, 434, P 47, 48, 49, 50, 53, 55, 107a, 113, 117, 172, 175, 176, 178, 179, 182, 213, 214, 218, 219, 227, Q 2b, 3, 3a, 4, 13, 19a, 20, 22, 33, 88, 94b, 95a, 96, 99*, 101, 111, 113a, 162, 192, 193, 197, 197a, 198b, 203a; *trē.xtər* L 286, P 52, 56, Q 2, 2a, 5, 72, 81a, 82; *trē.xtər* L 216; *trēxtər* K 353, 361, 361a, P 115, 173, 174, 176a, 180; *trēxtər* Q 39; *trēxtər* L 265b, 290; *trē.xtər* P 192, 195, Q 73, 78, 152, 156, 157, 157a, 159, 160, 162; *trē^o.xtər* Q 79a; *trē^o.xtər* L 192b; *trē^o.tər* P 118; *trēxtər* L 163, 164, 165, 192a, 244c, 265, Q 193, 194; *trē.xtər* P 118a, 119, 120, 121, 177a, 184, 186, 187, 188, 197, 220, 222, 223, 224, Q 75, 76, 77, 79, 80, 83, 84, 89, 90, 91, 94, 153, 154, 155, 161, 164, 165, 166, 171, 172, 188, 241; *trēxtər* Q 168; *trēxtər* Q 78, 156; *trā.xtər* Q 167; *trē.tər* Q 163, 169, 170, 174, 177, 178, 179, 240; *trētər* Q 175; *trēə.tər* Q 209; *trī^o.tər* Q 204a; **trefter**: *treftər* K 353, P 48; **trechtel**: *trē.təl* Q 181, 182, 242; *trī^o.tal* Q 116; **trechter van de zeikton**: *trextər van ə [zeikton]* L 360; *trē.xtər vān də* ~ L 246; **tontrechter**: *tontrē.xtər* L 248; **vultrechter**: *vøltrextər* Q 191; **opvangtrechter**: *op.van^otrē.xtər* L 248; **giertrechter**: [*gier*]*trēxtər* L 0426; – *trē.xtər* L 248; **zeiktrechter**: [*zeik*]*trēxtər* L 211, 268, 292, 318b, 321, 332,

355, 360, 369, 383, 384, P 44, 48, 186, 197, Q 2c, 27, 93; – *trē.xtər* P 54, 58, Q 2, 71; – *trē.xtər* L 209; – *trēxtər* P 55; – *trēxtər* Q 162; – *trē.xtər* L 248, Q 77, 79a; – *trē.xtər* Q 74; – *trā.xtər* Q 168a; **beertrechter**: *bērtrextər* L 422; **beerpatel**: *bērpatal* Q 9; **beerpot**: *bērpo.t* Q 9; **bak**: *bak* L 363, Q 211; *bāk* P 51; **bakje**: *bekskə* K 357, 359, 360; *bē.kskə* L 192b; **zeikbak**: [*zeik*].*bak* K 315, L 371, 414; – *bāk* K 357; **zonkbakje**: *zō^ohk.bakskə* K 314; **bakje voor op het zeikstuk**: *bekskə vor op t zē.kstøk* Q 1; **kastje van het zeikstuk**: *kaskə van t zē.kstøk* P 44; **zeikkaar**: *zēikkār* Q 9; **kaar**: *kā.r* Q 12; **kuipje**: *køpkə* K 358; *køpkə* K 314, 316; **hals**: *hāls* L 163, 163a; **inloop**: *e.nløi.p* Q 88; **aanloop**: *ānløp* L 326; **treugel**: *trøgal* L 382; **tonnetje**: *tønəkə* K 358.

TAP VAN DE HOUTEN GIERTON

Zapfen des hölzernen Jauchefasses – tap of the wooden liquid manure barrel – bonde du tonneau à purin en bois
(JG 1a + 1b; N P, 6 add.; N 11A, 53e + f; monogr.)
[De in dit lemma verenigde termen hebben wel alle betrekking op de regelbare uitlaat van de oude houten gierton. Sommige lijken vooral de opening aan te duiden, terwijl de meeste wijzen op het voorwerp en/of het mechaniek waarmee de ton van achteren geopend en gesloten werd. Dat kon een oude (bier)kraan met een doorboorde draaistop zijn, maar ook een stop, pin of prop, die soms met behulp van een hefboom, een wipconstructie of met een stuk touw of ijzerdraad uit de uitlaatopening getrokken werd. Termen die vooral de hefboom e.d. lijken te betreffen, zijn aan het einde van dit lemma bijeengezet.]
A. De uitlaat, de opening waardoor men de gier uit de ton liet stromen; **uitloop**: *ō^o.tloup* P 119; *ū.tløi.p* Q 96c; *ūslōf* Q 116; **uitlaat**: *ūtlōt* L 289; **spongat**: *spongā.t* Q 15; **bomgat**: *bumgat* P 50; *bumgō^o.t* P 113; **paamgat**: *pōmgō^o.t* Q 159; **losgat**: *lōs.gā.t* L 331, 331b; **bruis-/broesgat**: *brūs.gā.t* L 266; **sputgat**: *spøitgat* L 372; **aftapgat**: *aftap.gā.t* L 266; **gat**: *gā.t* L 416; **sponlok**: *spo.nlō.k* Q 88; *spønlōk* Q 112b; **lok**: *lō.k* L 269; *lō^o.k* Q 192; **zeikkoot**: *zēi.kkū^o.t* P 192; **koot**: *kū.t* Q 161, 175; **opening**: *ū^o.pøney* L 416.

B. De volgende termen zijn van toepassing op de achter aan de ton bevestigde kraan of een daarop gelijkend sluitstuk, dan wel op de in de uitlaatopening gestoken stop of stok, die er bij het gieren werd uitgetrokken;
kraan: *krān* L 192b, 209, 246, 265b, 316, 317, 359, 363, 365, 366, 367, 421, 423, Q 8, 191; *krøn* K 315, 316, 318, L 115 (anders dan die van de zinken gierton), 163, Q 87, 194; *krō-n* P 176;

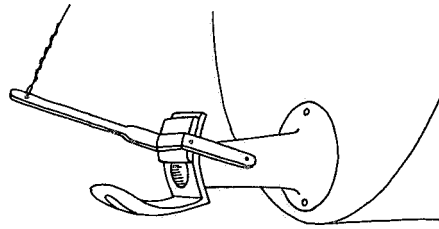
I.1

krō^on P 115, 117, 172, 188, Q 160 (oude bierkraan); **slot**: *slōt* P 46; *slō.t* K 360, 361, Q 9; *slō.^o.t* L 424; **sluitstuk**: *slūtstok* L 248; **zeikstop**: *zē.kstop* Q 79a; **stop**: *stop* K 278, 314, 317a, 357, 358, 359, L 163 (met een trekkoord), 192b, 286, 312, 313, 314, 315, 319, 352, 353, 354, 355, 356, 360, 361 (met hefboom), 362, 364, 367, 368, 369, 371, 372 (id.), 413, 419, 426, P 51 (id.), 118, 119 (id.), 172, 174, 175, 176a, 177a, 178 (zonder hefboom), 184, 186, 187, 188, 197, 214, 218, 224, 227, Q 8 (later vervangen door een kraan), 10, 11, 154, 158a, 159, 161 (zonder hefboom), 162 (met een stuk ijzerdraad eraan), 166, 168a, 174 (zonder hefboom), 175, 179 (id.), 181 (met een trekkoord), 240; *stō.p* L 282, Q 80, 242 (zonder hefboom); *stōp* Q 27, 191 (omwonden met jute stof), 192, 194; *stop* L 415 (aan een *wip*), P 121, 177, 182, 192, 195, Q 90, 96c, 163, 164, 165 (zonder hefboom), 171, 172, 177 (id.), 182, 188, 241; **houten stop**: *hō.tā stop* Q 94; *hōtsā stō.p* Q 116; **houteren stop**: *hōltārā stop* L 216; **zeikbom**: *zēik.bom* P 115; **bom**: *bōm* K 314; *bom* P 121, 173; *bom* P 50, 113, 179 (zonder hefboom), 219; **pon**: *pōn* Q 72, 76, 79, 89 (zonder hefboom), 156, 167, 168, 169 (id.); **paam**: *pu^oom* Q 165 (zonder hefboom); **spon**: *spon* L 420, Q 88, 178 (zonder hefboom); *špon* Q 192; *spon* L 422, Q 6, 11, 12, 91, 94b; *sponⁱ* Q 14; **tap**: *tap* L 294, 312, 370, 371, 372, 416, 417, 418, 429, 430 (vroeger een losse stok, later een met het vat verbonden uitloop met een vaste schuif), P 47, 48, 49, 52, 58, 118, 118a (met hefboom), 120, 177, 186, Q 1, 2a, 3, 5, 7, 13, 20, 36, 71, 72, 73 (id.), 78, 81a, 82, 84, 90, 112b, 155, 170; *ta.p* Q 75, 77 (met hefboom), 79; *tāp* P 53, 55, 57, Q 2, 74, 83, 152 (zonder hefboom), 153, 156, 157 (id.); **zeiktap**: *zē.ktāp* Q 74; **stemper**: *stempār* P 44, 45 (verbonden met de *wip*); **zeikpin**: *zāikpen* K 353; **houteren pin**: *hōltārā pen* L 248; **pegel/peel**: *pē.l* Q 192 (pin terafsluiting van de uitlaatopening van de houten gierton); **stek**: *stek* P 220.

C. De volgende termen betreffen vooral de hefboom van de afsluiter of de hefboom en de stop tezamen. Onder B. werd – voor zover het materiaal daaromtrent gegevens bevatte – reeds aangegeven, waar men een met de afsluiter verbonden hefboom kende; **zeikwip**: *zēikwōp* L 292; **wip**: *wep* L 415 (waaraan de stop), P 45 (waaraan de *stemper*); **pomp**: *pōmp* L 192a; *po.mp* P 56, 119 (= stop + hefboom); **aftrekker**: *ā.ftrēkār* L 414; een wip- of stopsluiting kwam ook wel voor in L 248.

KRAAN VAN DE METALEN GIERTON

Jaucheverteiler – liquid manure spraying device – épandeur de purin
(JG 1a + 1b; N P, 6; N 11A, 54c; monogr.)



Afb. 11.

[De kraan van de zinken gierton bestaat uit een korte, met een schuif of klep te sluiten buis, die van achteren voorzien is van of zich voortzet in een schuine of opgebogen lip of plaat. Zie afb. 11. Als de kraan geopend is, stroomt de gier uit de ton tegen deze lip op waardoor zij zich in een wijde boog verspreidt. De in dit lemma opgenomen termen hebben achtereenvolgens betrekking op de kraan, het sluitstuk als geheel, het gierverspreidend onderdeel daarvan en de schuif of klep waarmee de kraan geopend en gesloten wordt.]

A. De volgende termen betreffen de kraan, het sluitstuk als geheel; **kraan**: *krān* K 358, L 192b, 209, 216, 246, 248, 265, 265b, 269b, 290, 291, 316, 317, 318, 318b, 320a, 330, 332, 355, 356, 358, 359, 360, 361, 362, 363, 364, 365, 366, 367, 368, 369, 370, 371, 372, 374, 415, 416, 417, 418, 419, 420, 421, 422, 423, 424, 427, 431, Q 6, 7, 8, 9, 10, 11, 12, 13, 22, 28, 33, 97, 98, 99*, 106, 0112, 113a, 117a, 192, 197, 197a, 201; *krān* K 317a, 353, P 45, 120, Q 2, 2a, 88, 96c; *krā^o.n* P 177; *krā^oan* P 56; *krō^on* K 357, L 312, 313, P 44, 46, 48, 49, 50, 52, 58, 113, 115, 117, 118a, 119, 172, 173, 174, 175, 177a, 178, 179, 180, 182, 184, 186, 187, 188, 192, 195, 211, 218, 219, 223, 224, 227, Q 71, 75, 76, 79, 79a, 80, 89, 152, 153, 154, 155, 156, 157, 157a, 159, 160, 161, 164, 165, 166, 168a, 169, 170, 241; *krō^o.n* P 53, 55, 56, 57, 118, 120, 121, 177, Q 74, 78; *krōn* K 314, 315, 316, 318, L 115, 163, 164, 315, 413, 414, P 47, 176, 176a, 220, Q 1, 2a, 3, 5, 72, 77, 81a, 82, 83, 84, 87, 90, 91, 94, 95a, 162, 168, 172, 174, 175, 177, 178, 180, 181, 187, 188, 198, 198b; *krō.n* P 51, Q 73; *krōan* K 278, L 352, 353, 354, P 214; *krō^o.n* L 282, 286, 314, Q 167, 171, 240; *krō^o.n* Q 158a, 163, 182, 242; **zeikkraan**: [*zeik*]*krān* L 211, 316, 319, Q 39, 204a; – *krōn* P 176a, Q 162, 174; – *krō^o.n* P 114, 197; **beerkraan**: [*beer*]*krān* L 317; – *krō^o.n* L 312; **gierkraan**: [*gier*]*krān* L 289, Q 30; **waterkraan**: *wātōrkrān* Q 35a; **spritskraan**: *špritskrān* Q 35; **slot**: *slō.t* L 322a; *slō.t* K 360, 361, L 321; **sluis**: *slōs* P 57; **vanne (fr.)**: *vān* K 359; **zeikstuk**: *zēkstok* P 51.

B. Met de volgende termen wordt vooral het gierverspreidend onderdeel van de kraan bedoeld. Sommige ervan kunnen echter ook als benaming voor de gehele gierkraan worden

opgevat; **spreider**: *sprejār* L 209, 269b, 360; *sprejār* L 332, Q 20, 100, 111, 111*, 192, 198a, 203; **zeikspreider**: [*zeik*]/*sprejār* L 269; – *sprejār* L 432; – *sprejār* Q 202; **kraanverspreider**: *krānvārsprejār* Q 39; **citerneverspreider**: *satērsprejār* Q 198a; **citerneverspreider**: *sitērvārsprejār* Q 222; **verspreider**: *vārsprejār* Q 96a; **gierspreider**: [*gier*]/*sprejār* Q 193a, 203; **spruizer/sproezer**: *šprūzār* L 270; **spruis/sproes**: *šprūs* L 323; **bruizer/broezer**: *brūzār* L 248, 270, 271; **bruus/broes**: *brūs* Q 20; **sproeier**: *spruār* L 192a, Q 18; *špruār* L 431, Q 28; **sputer**: *špētār* L 387; **spruits**: *šprōts* Q 118a; **sneut**: *snōt* L 269a; **waaijer**: *wējār* L 382; **slodderaar**: *šlodārēr* Q 111; **verdeljer**: *vārdēlār* L 159a; **lip**: *lep* L 115, 163, 216, 265, Q 116, 192; *lop* K 359, L 265b, 289b, Q 99*; **klep**: *klēp* L 289, Q 116, 204a; **kraanplaat**: *krānplā.t* L 322; **sprei(d)blad**: *šprei(b)lā.t* Q 192; **weerstand**: *wēr²rstant* Q 192; **lepel**: *lēpəl* Q 201; **schupje**: *šepkə* Q 100; **schoep**: *sxūp* L 192b.

C. De volgende termen zijn van toepassing op de schuif- of klepshutting van de gierkraan. Deze was vaak voorzien van een stang waaraan een touw zat, zodat men – op het land aangekomen – de kraan vanaf de kar kon opentrekken. Of met de termen *sleutel* en *pomp* de schuif of klep van de kraan dan wel de gierkraan als geheel bedoeld wordt, is niet duidelijk; **klep**: *klēp* L 163, 192b, 209; **kraanplaat**: *krānplā.t* Q 192; **sleutel**: *slōtəl* K 317a; **pomp**: *po.mp* P 56.

GIERPLANK

Brett oder Rinne dienend als Jaucheverteiler – board or trough serving as liquid manure spraying device – planche ou jatte qui sert d' épandeur de purin (JG 1b add.; N P, 6 add.; N 11A, 53g; monogr.)

[Onder de kraan of de uitloopopening van de oude gierton werd een plank aan kettingen opgehangen of in een schuine, naar achteren aflopende stand een platte bak met een rij gaten aangebracht. De uitstromende gier kwam op die plank of in die bak terecht en liet zich zo in de breedte verspreiden.]

zeikverspreider: *zeik.vārsprejār* L 248; **spreider**: *sprejār* L 209, 292; *sprejār* Q 27 **sprei(d)bak**: *sprei(b)ak* L 318b; **zeikbak**: *zeik.bak* L 163, 192b; **zeikplank**: [*zeik*]/*plānk* L 325; – *plā.nk* Q 73; – *plānk* L 216; **sprei(d)plank**: *šprei(plānk)* Q 192; *šprei(plā.nk)* Q 191; **plank**: *plā.nk* Q 194; een *plank* ook in: L 367, P 177, Q 161; **plankje**: *plēnkskə* L 115; **zeikbord**: *zeik.bōrt* L 248; **bred**: *brēt* Q 116, 253; **plaat**: *plō^{at}* Q 194; **zwalgestaart**: *zwal²gāstert* L 292; *žwal²gāstert* L 322, 330; **schoffel**: *šufəl* L 318b; **zuis/zoes**: *zūs* L 288; **sledje**: *slēj* L 331.

WEKE MEST VERSPREIDEN

Schwemmmist streuen – to spread out slurry – épandre le lisier

(N 11A, 60b; monogr.)

[Dikke vloeibare mest (drek, gierbezinksel) met een schop of schep over het land uitgooien. Voor de niet vermelde naam van het object van deze handeling zie men het lemma GIERBEZINKSEL. Van de opgenomen termen houden de laatste zowel het vervoer als de verspreiding van deze meststof in.]

[gierdrab] uitereengooien: *utəriangojə* L 266; *utərianguajə* L 248; *ut²rejin* – L 292; **uiter-eensmijten**: *ut²rejinmī.tə* L 292; **uiterenklatsen**: *utrē.klatsə* Q 194; **klatsen**: *klatsə* Q 192; **slodderen**: *šlodərə* Q 192; **brouwen**: *brōwə* Q 102; **klenen**: *klē²nə* Q 192; **spreiden**: *sprejə* Q 194; **[gierdrab] varen**: *vārə* L 265b; **[gierdrab] uitvaren**: *ūs.vārə* Q 116; **beren**: *bērə* Q 27.

KUNSTMEST

Kunstdünger – artificial fertilizer – engrais chimique ou artificiel

(JG 1a + 1b + 1c; JG 2b - 4, 8; JG 2c; N 11, 23 + 24; N 11A, 61; N P, 9 + 10)

[Onder kunstmest worden meststoffen verstaan, die – anders dan stalmest, compost, groenmest, gier e.d. – geen organische stoffen bevatten, maar kunstmatig, langs chemische weg bereid zijn. Van de opgesomde woordtypen lijken de meervoudsvormen de veelheid van kunstmestsoorten tot uitdrukking te brengen. Of en waar de woordtypen *vette(n)* en *vreemde vette(n)* als enkelvoudsvormen en meervoudsvormen moeten worden opgevat, kon uit het materiaal niet worden opgemaakt. Met de typen *gemengelde stoffen* en *alle mest ondereen* wordt wellicht de zgn. mengmest of samengestelde kunstmest bedoeld, waarin zowel N (stikstof), als P (fosfor) en K (kali) voorkomen. Voorzover met een kunstmestterm uit deze opsomming een bepaalde soort kunstmest wordt (werd) aangeduid, is daarvan achter het nummer van de betreffende plaats melding gemaakt. Voor het [. . .]-gedeelte van de varianten hieronder zie men het lemma (STAL)MEST.]

kunstmest: *kōnst[mest]* K 278, 353, 357, L 282, 286, 288, 288a, 289, 289a, 289b, 290, 291, 292, 294, 314, 318b, 320a, 322, 322a, 325, 328, 353, 360, 374, 377, Q 27, 28, 29, 30, 71; *kō.nst* – K 358, L 282, 286, 287, 313; *kōns(t)* – L 115, 159a, 163, 163a, 164, 165, 192a, 192b, 209, 211, 213, 214, 215, 216, 265, 321, 324; *kōns* – L 247, 248, 265b, 266, 268, 269, 269a, 269b, 270, 271, 295, 299, 329, 330, 332, 373, 382, 383, 387, 426, 0426, 427, 429, 429a, 430, 431, 432, 434, Q 13, 14, 18, 19, 19a, 20, 22, 33, 35, 35a, 39, 88, 94b, 95, 95a, 96a, 97, 98, 99*, 100, 101, 106, 111,

111*, 112, 0112, 112b, 113, 113a, 117, 117a, 197, 197a, 198, 201, 203; *kø.ns* – L 331, 331b, Q 116, 187, 187a, 192, 202; *køns* – L 244c, 246, Q 96d, 99*, 188, 191, 193, 193a, 194, 196, 198a, 198b, 203a, 204a; *kønš* – Q 198b; *ke.ns* – : Q 81a; *ko.ns* – Q 116, 117, 118; *køns* – Q 211; *kuns* – Q 211; **kunst**: *kønst* Q 15; *køns* Q 97; **kunstdünger** (d.): *kuns.düñar* Q 121c; *kønst.døñal* L 192b; **engrais chimique** (fr.): *øñgre šamik* Q 165 (oudere term. vóór *engrais* in gebruik); **engrais**: *ån'gre* P 117; *ån'gre* P 173; *ån'gre* P 211; *ån'gre* P 222; *ågre* Q 158a; *å'gre* P 176, 182, 214; *å'gre* P 176a, 192, 218; *ø'gre* P 175, 195, 227, Q 157; *ø'gre* P 224; *ø'gre* Q 162; *ø'gre* Q 165; *ø'gre* Q 198b (oude soort stikstofhoudende meststof); *ø'gre* Q 164, 167, 169, 177; *ø'gre* Q 168; *ø'gre* Q 162; *ø'gre* P 180, Q 156, 159; *ø'gre* P 178, 223, Q 160, 163, 179, 182; *ø'gre* Q 166; *ø'gre* Q 153, 178, 181, 240, 242; *ø'gre* Q 241; *ø'gre* Q 173; *ø'gre* Q 178; *ø'gre* Q 161; *å'gres* P 175, 219; *ø'gres* P 197; *ø'gres* P 220; het type *engrais* in: P 189; **chimique**: *šimik* L 413, 421; *šimik* Q 2; *šimik* L 413; *šamik* K 318, 361, L 286, 312, 313 (door de oudste generatie gebr. in de betekenis van metaalslakken), 314, 316, 353, 355, 355a, 356, 414, 416, 421, Q 12, 79, 89, 155; *šami.k* Q 9; *šamik* L 413, 414, 416; *šami* L 313, 352, 359; *šamik* L 352, 353, 354; *šimek* L 366, 372; *šamek* K 316, 317a, 318, L 286, 289, 315, 317, 318, 319, 320a, 358, 360, 361, 362 (hiermee werd in het bijzonder fosfor bedoeld), 363, 364, 366, 367, 368, 369, 370, 371, 372, 414, 415, 416, 417, 418, 419, 420, 422, 423, 424, P 176, Q 1a, 2a, 3, 4, 5, 6, 10, 11, 12, 13, 71, 72, 75 (ouder dan *meststoffen*), 76, 77, 79a, 80, 82, 88 (ouder dan de later meer gebr. term *meststoffen*), 96c, 154, 158a; *šmek* L 318b (= thomasslakken), 359, Q 88, 157a; *šamek* L 365, Q 7, 8; *šamek* K 315, 317a; **chimiquemest**: *šamek[mest]* L 282; **vreemde vette(n)**: *vremdā vetā* K 353; *vremdā vetā* K 358, 359; *vremdā vetān* K 314, 318, 361; *vremdā vē²n* K 314; *vrī²mdā vē¹nī* Q 1; *vrē²mdā vēdā* L 414; *vremdā* ~ P 52, 53, 55, 56, 57, Q 2a; *vremdā* ~ K 318, P 46, 48, 49, 50, 51, 51a, 52, 55, 115, Q 2c, 73; *vrō.mdā* ~ P 44; *vremdā vēd²n* K 359, 360; *vremdā vēdā* P 120; **vreemde mest**: *vremdā [mest]* Q 2; *vremdā* ~ L 313; *vrēmdā* ~ Q 94b, 172; **vreemd mest**: *vrīmt [mest]* L 314; *vremt* ~ K 278, L 282, 286, 312; *vrempt* ~ Q 2, 94, 170; *vrēmp* ~ Q 93, 171, 175; *vremt* ~ L 312, P 176; *vrēmt* ~ L 316; *vrēmp* ~ Q 91 (ouder dan *meststoffen*), 188; *vrīmt* ~ L 314; *vromt* ~ K 318, L 353; *vromp* ~ Q 162, 168a, 174; *vromt* ~ P 175, 176b; *vromp* ~ P 176, 176a, 177a, 178, 179; het type *vreemd mest* in: P 114, Q 13, 86, 92, 174; **vreemde meststoffen**: *vremdā [mest]stofā* Q 2; *vremdā* – *stofā* P 119;

vreemd: *vromt* P 174; *vromp* P 172; **vette(n)**: *vetā* K 353, 359, 360; *vedā* K 318, 357, P 44, 45, 46, 47, 48, 49, 51, 56, 57, Q 74, 153; *ved²n* K 359, 360, 361, L 413; *ved¹ā* Q 2; *ved¹nī* Q 1; *ved²ā* P 113 (ouder en meer gebr. dan *meststoffen*); **strouwsel**: *strousəl* P 107a, 118a; *strōusəl* P 53; **strouwoed**: *strōgūt* P 53; **strouwstoffen**: *strōustofā* P 118; het type *strouwstoffen* in: P 118b, 119; **vetstoffen**: *vetstofā* P 118b; **meststoffen**: *[mest]stofā* L 414, P 46, 58, 113, 177, 186, Q 2a, 71, 72, 78, 82, 83, 84, 86, 87, 88, 90, 91, 157a; – *stofā(n)* Q 75; – *stoufā* Q 152; **meststof**: *[mest]stof* L 428, Q 72; **stoffen**: *stofā* P 177, 184, 187, 188, Q 78, 170; *stofā* P 121; *stoufā* Q 156; **gemengelde stoffen**: *gāmēñaldā stofā* Q 78; **alle mest onderen**: *alā mest ondārī²n* L 316; **zakjesmest**: *zē.kskāsmest* L 216; **drijfmest**: *drīfmēst* L 192b.

ENKELE KUNSTMESTSOORTEN

einige Kunstdüngerarten – some kinds of artificial fertilizer – quelques espèces d'engrais artificiel

(N 11A, 62b; N 11, 27 add.; N P, 8 + 9 add.; div.; monogr.)

[In dit lemma is een aantal (verzamel)termen voor moderne kunstmestsoorten bijeengezet. De opsomming is verre van volledig, omdat naar het gebruik en de uitspraak van evt. regionale en algemene benamingen voor de verschillende kunstmeststoffen niet overal, noch genoegzaam werd geïnformeerd.]

zwart mest: *zvet mist* K 278; **zwart**: *zvat* P 52, 55, Q 2a, 2c (= metaalslakken + fosfoor); **zwarte**: *zvatā* L 364; *zvatā* P 176; **wit mest**: *wit mist* K 278; **wit**: *wet* P 52; **witte**: *witā* Q 2c (= chloorpotas); **nitraat**: *nitra* P 176; **stikstof**: *stekstof* L 115, 163, 192a, 198; **zempverdelger**: *zē.mp.vērdelgār* Q 192 (= zwarte stikstof, gezaaid tegen zemp); **kalkammon**: *kal²ka¹mōñ* L 192a, Q 27; *ka¹k.a¹mōñ* Q 116; *kal²kamōñ* Q 121c; **ammon**: *a¹mōñ* L 265b; **ammoniak**: *amoniak* L 163, 192b, 248; *amāñjak* Q 20, 27; het type *ammoniak* in: Q 160; **chili**: *sili* L 115, 192b, 246, 265b; *sili* L 192a, 216, Q 14, 15, 116; *šili* L 428, Q 19, 19a; *šil* L 382; *šeli* Q 27; *sēli* Q 194; **chilisalpeter**: dit type in: L 292, Q 117, 192; **thomasslakken**: *tū²māsslakā* L 246; *tōmāsslakān* Q 15; *tōmāsslākā* L 209; *tōmāsslākā* L 428, Q 27, 35, 113; *tōmāsslākā* Q 19a; het type *thomasslakken* in: L 292, Q 14, 106; **thomasslak**: *tumāsslak* L 265b; *to²māsslak* L 248; *tōmāsslāk* L 216; *tōmāsslāk* Q 194; *tomāsslāk* Q 19; **slakken**: *slakā* L 115, 159a, 163, 164, 165, 192a; **slakkenmeel**: *sle.kāmēl* L 214, 214a, 215, 217, 245b, 246a; **fosfaat**: *fosfāt* Q 153a; *fosfāt* Q 157a; *fosfat* Q 161 (alle chemische meststoffen, behalve nitraat); **superfosfaat**: *supārfošfāt* Q 194; **super**: *supār* L 163,

192a, 216; *sy.pər* Q 116, 121c; *səpər* Q 27; **beendermeel:** *bēndərmēl* L 246 (fosforzuurhoudende meststof uit de jaren 1914-1920); **knokenmeel:** *knōkəmēl* Q 15; **potas:** dit type in: Q 71; **kalizout:** *kālizālt* L 246; *-zau.t* Q 116; *-zəut* L 209, 265b, Q 27; *-zəʔt* L 115, 163; *-zə.r.t* Q 116; **kali:** *kāli* L 163, 192a, 192b, 428, Q 121c, 194; **kainiet:** *kājə`nit* L 216, 248, P 55; *kāji`nit* L 324; *kā`nit* L 192a; het type *kainiet* in: L 292; **kalk:** *kal^ok* L 115, 163, 192a, 192b, 209, 216; *ka.l^ok* L 248, 265b, 266, 292, Q 19, 20, 116; *kā.l^ok* L 246; *kā.l^ok* Q 194; **kluitkalk:** *klytkal^ok* L 115; **leskalk:** *ləskā.l^ok* L 246; **mergel:** *mə.r^ogəl* L 192b, 209.

GUANO

Guano – guano – guano
(N P, 8; N 11A, 62a)

[*Guano* is een poedervormige meststof, vervaardigd van uitwerpselen, veren en kadaverresten van zeevogels, waarvan zich in de loop van de tijd dikke lagen hebben gevormd op onbewoonde eilanden en klippen met name aan de westkust van Zuid-Amerika (Peru, Chili). Blijkens een aantal opgaven werd *guano* beschouwd als de oudste of eerst bekende kunstmest of was hij de voorloper daarvan, die vooral vóór de eerste W.O. gebruikt werd. Toen de echte kunstmest zijn intrede had gedaan, werd deze aanvankelijk nog vaak *guano* genoemd. Met *guano*, die voornamelijk werd aangewend om pootaardappelen te bemesten, ging men zuinig om: met een oude eetlepel of iets dergelijks werd in ieder pootgat een kleine hoeveelheid van deze meststof op of bij de aardappel gelegd. Volgens de meeste opgaven was *guano* een stikstofhoudende meststof, volgens enkele andere bevatte hij ook kali en fosforzuur, terwijl hij eenmaal met thomaslakken wordt vergeleken of als zwarte meststof wordt omschreven. Mogelijk werd deze originele vogelmest in het begin van de kunstmestperiode synthetisch nagemaakt en als *guano* of onder een daarop gelijkende handelsnaam in de handel gebracht.]

guano: van sommige varianten is het niet duidelijk, of ze aan *guano*, *guana* of *guane* beantwoorden; *gəwānō^o* P 56; *gūāno* L 265b, 292; *goāno* Q 191; *gy^oāno* L 246, 322, Q 19, 19a, 194; *gy^oāno* L 324; *gəwāno* L 320a, Q 29, 116; *wāno* Q 193a; *gəwānə* L 192a; *gəwōnə* L 115, 159a, 163, 164; *gūān* L 265b, 289b; *gy^oān* L 248, 331, 331b, 382, 383; *gəwān* L 192b, 209, 211, 216, 318b, 387; *gəwān^l* L 331, 331b; de naam *guano* in: L 269, 269a, 269b, 270, 271, 282, 287, 288a, 289, 290, 294, 299, 312, 316, 317, 318, 321, 322a, 325, 330, 332, 374, 377, 381, 414, 416, 426, 427, 429, 430, 432, P 51, 57, 120, 176, 176b, 177, 188, Q 4, 20, 27, 28, 30, 33,

35, 35a, 36, 39, 71, 72, 74, 95a, 97, 99*, 100, 111, 111*, 0112, 112a, 112b, 113, 113a, 118a, 180, 192, 196, 198b, 201, 202, 203; de naam *guana* in: P 114, Q 117a; **peru-guano:** dit type in: L 271, 287, 291, Q 14, 39; **vogelmest:** *vōgəl[mest]* L 271, 431, Q 18; *vūgəl-* L 372; het type *vogelmest* in: L 288a; **vogeltjesmest:** *vōgəl^okəsmēst* L 265; **vogelstront:** *vōgəlstrōnt* K 314; **patattenmest:** *pətatəməst* P 176a; het type *patattenmest* in: P 114.

KUNSTMEST STROOIEN

Dünger streuen – to spread artificial fertilizer – épandre de l'engrais
(N 11, 24; N 11A, 63a + 64a + 65a; N P, 10a + b; JG 1b add.)

[Het strooien van kunstmest over het land gebeurt met de hand of met een machine. Voor beide zijn de benamingen meestal identiek. Slechts waar er voor het strooien verschillende benamingen bestaan, wordt dit in het lemma aangegeven door een *h*, resp. een *m* achter het plaatsnummer.]

chemieken: *šəmekə* L 360, 368, 415, Q 9; **kunsten:** *kənstən* Q 15; **mesten:** *məstə* Q 95a, 187; *məstə* Q 198; de volgende termen hebben het plaatselijk woord voor kunstmest tot object, tenzij anders aangegeven; **mest zaaien:** [*mest*] *zējə* K 278, L 316; *~ zē(i)ə* Q 162; *~ zēə* P 114; *~ zīānə* Q 117a; [**kunstmest**] **zaaien:** *zō.r^oiə* P 211; *zējə(n)* K 278, L 282, 286, 312, 314, 316; *zējə* L 115, 159a, 163, 164, 192a (h), 246, 247, 265, 364, 372, P 176, Q 87, 187a, 188; *zējə* L 265b, 268, 270, 288, 288a, 288c, 289, 289b, 291, 292, 294, 321, 322a, 324, 325, 328, 331, 331b, 332, 359, 360, 368, 369, 372, 373, 377, 381, 382, 387, 415, 416, 422, 424, 431, 432, Q 94b, 96a, 96d, 98, 99, 101, 187; *zējə* L 248, 266, 290, 329; *zē(i)ə* P 222; *zē* Q 178; *zēn* P 176; *zē.r^oiə* L 192b, 209 (h), 211, 214, 216, 244c; *zējə* L 246, 289a, 295, 429, Q 14, 33; *zējə* L 318, 318b, 320a, 321, 322, Q 180; *zē(i)ə* P 175; *zē^hn* P 176, 176b; *zēn* K 357; *zēə* L 434, Q 22; *zēə* Q 20; *zē(ə)* L 430; *zējə* L 426, 0426, 429a, Q 14, 101; *zējə* L 428, Q 18, 19; *zējə* Q 198a; *zējə* Q 14; *zī^oiə* Q 97, 101; *zīə* Q 27 (h), 28, 29, 30, 33, 35, 35a, 36, 39, 111, 111*, 112, 0112, 113, 192, 193, 193a, 198, 198b, 203a; *zījə* Q 194; *zījə* Q 19a, 196, 197, 197a; *zīānə* Q 39, 112b, 113, 117, 118, 118a, 201, 202, 203, 204a, 211, 222; **zaaien met/mee de hand:** *zējə me də hān* K 278; *~ mē də hant* L 316; *zējə mēt də hant^l* L 374; **zaaien met de handen:** *zīə mēt də han* Q 191; **zaaien met de zaikorf:** *zējə mēt də zējkor^of* L 330; *~ mət də zējkor^of* L 317; **zaaien met de bak:** *zē mēt də bak* Q 28; **zaaien met de zaai-er:** *zējə mēt də zējər* L 374; **zaaien met/mee de/het machine:** *zējə mē t məšin* K 278; *~ mēt*

at mäsīn L 316; zē met *ḍa* mäsīn Q 28; ziā met *at* mäsīn Q 191; zī³nā met *ḍa* mäsīn Q 117a; **machinaal zaaien:** *mašənāl zejə* L 289; ~ *zīā* Q 33; **mest strooien:** [*mest*] *struiə(n)* L 312 (m); ~ *strūjə* L 317 (m); ~ *strōjə* K 278; **[kunstmest] strooien/strouwen:** *struiə* P 176 (m), Q 2c, 4; *strūjə* K 357; *struajə(n)* L 282 (m); *struajə* K 353; *strūjīn* K 314; *strūjə* K 353; *stry(i)ə* P 44; *stryə* P 48; *strōjə* K 359, P 56, 57, Q 162; *strojə* Q 71, 74 (h), 180; *strō³jə* L 269; *strōjə* P 177; *strōjə* Q 33 (m), 35a, 112a, 121c, 204a; *strē(i)ə(n)* Q 72; *strouə* P 107a; *strōə* P 56, 57; *strōən* Q 1a; *strōn* L 414, P 51 (h); *strō³n* Q 2; *strōə* Q 29 (m), 36 (m), 113 (m), 117 (m), 118a (m); *strojə* P 120; *strouə* L 163, 163a, 164 (m), 192a (m), 209 (m), 211, 215, 265 (m), 266, 268, 269a (m), 269b (m), 288a (m), 289b, 318b; *strouə* L 270, 290 (m), 291 (m); *strōə* P 188; *strōən* L 414; *strōn* K 359; *strōn* Q 2; *strān* K 318; *strōjə* L 271 (m), 289b, 292, 318b (m), 377 (m); *strōjə* L 294, 295, 299, 321 (m), 322 (m), 322a (m), 325 (m), 330 (m), 331, 331b, 332 (m), 382 (m), 383, 431 (m), Q 19, 20, 22 (m), 27 (m), 28 (m), 33 (m), 35, 97, 98, 99*, 101, 111 (m), 111* (m), 112, 0112 (m), 117a, 121, 193a (m), 197, 197a, 198a (m), 201 (m), 202 (m), 203 (m), 204a (m), 222 (m), 253 (m); *strōjə* Q 116; *strōjivə* Q 198 (m); **strooien met de hand:** *strōjə met ḍa hant* L 271; ~ *met ḍa hantⁱ* L 321; *strōjə met ḍa* ~ Q 33; **strooien uit de korf:** *strōjə üt ḍa kōr³f* L 322; **stroouen het het machine:** *strōn bə t mäsən* P 51; **[kunstmest] spreiden:** *sprejə* L 289 (m); *šprejə* L 332 (m), 430 (m), Q 20, 111* (m), 197, 197a (m); *šprejə* Q 198a (m), 198b; **gooien:** *gōjə* L 331, Q 157a; *gujə(n)* Q 72 (h); *gū³jə* L 268, 269b (h); *gūajə* L 373; *goajə* Q 19, 19a, 97; **uitgooien:** *āt-gōjə* P 176a; **smijten:** *smitə* L 164 (h), 192a (h); *smitə* L 269a (h); **werpen:** *wēr³pə* Q 117a; **bruien:** *brōjə* Q 198a; **houwen:** *hōn* Q 1 (= gooien); **breken:** *brəkə* P 57 (m); de volgende termen betreffen het verspreiden van landbouwkalk met een schop vanaf een kar of wagen; **kalk zaaien:** [*kalk*] *zē³iə* L 216; **kalk zaaien met de schup:** [*kalk*] *zīānə met ḍa šop* Q 116; **kalk stroouwen:** [*kalk*] *strouə* L 163, 248, 266; **kalk stroouwen met de schoep:** [*kalk*] *strouə met ḍa sxūp* L 209; ~ *strouə met ḍa sxōp* L 246; **kalk spreiden:** [*kalk*] *šprejə* Q 194; **kalk smijten:** [*kalk*] *smitə* L 115; **kalk uitereengooien:** [*kalk*] *ūt³rējnguajə* L 292; **kalken:** *kal³kə* Q 20, 98, 191; *ka.¹kə* L 265b; *kel³kə* Q 27.

STROOIBAK VOOR KUNSTMEST

Gefäss zum Streuen von Kunstdünger mit der Hand – fertilizer pan – jatte pour l'épandage manuel d'engrais (JG 1a + 1b add.; N 15A, 3 + 4; N 18, 109 + 110 add.; N P, 19 add.)

[De bak waarin de met de hand te strooien kunstmest voort gedragen wordt, is heel vaak dezelfde bak die gebruikt wordt om graan te zaaien. Waar dit het geval is, zijn de betreffende woorden (*zaaibak*, *-korf*, *-mand*, *-kerp*, *-kaar*, *zaadbak*, *-korf*, *-kaar*), waarvan men de dialectvarianten aantreft in het lemma ZAAIKORF, hier slechts in de woordtypevorm opgenomen. Daarnaast zijn er benamingen die duidelijk alleen van toepassing zijn op de kunstmeststrooibak. Om de kunstmest te verspreiden werd er ook wel gebruik gemaakt van een oude emmer. Dit was het geval bij erg kleine bedrijven, bij de bemesting van kleine percelen (ook de tuin), bij kleine hoeveelheden kunstmest (zeker in het begin van de kunstmestperiode, ook als er guano gestrooid werd), of als de boer geen zaaibak had. Men kan zich voor het strooien van kunstmest ook bedienen van de ter plaatse gebruikelijke voorschoot voor het zaaien van granen. Daarom worden benamingen als *zaaikleed*, *-slob*, *-scholk*, *scholk* en *voorschoot* veelal slechts als type vermeld. De dialectvarianten daarvan vindt men in het lemma ZAAIKLEED.] **zaaibak:** [*zaaibak*] K 314, L 115, 159a, 163, 163a, 165, 192, 192b, 209, 213, 214, 214a, 215, 216, 216a, 0250, 270, 289, 424, 432, P 115, 224, Q 15, 18, 19, 27, 28, 33, 35, 36, 39, 91, 94b, 95, 96b, 96c, 97, 98, 99, 99*, 101, 102, 106, 111, 112b, 113, 116, 117a, 121, 121c, 191, 193, 193a, 194, 197, 197a, 202, 204a; *zēbak* Q 84, 90, 178; *zēbak* P 174; *zēbák* Q 162; **zaaikorf:** [*zaaikorf*] L 165, 192a, 215a, 265, 289, 291, 292, 317, 318b, 320a, 321, 322, 324, 330, 333, 374, 377, 382, 0426, 432, Q 35; **zaaimand:** [*zaaimand*] L 288a, 289b; **zaaikerp:** [*zaaikerp*] L 288a; **zaaikaar:** [*zaaikaar*] L 215, 246, 248, 267, 269, 269b, 270, 271, 290, 291, 294, 330, 331, 382; **zinken zaaikaar:** *ze.ŋkə* [*zaaikaar*] L 248; **zaadbak:** [*zaadbak*] L 191, 211, 216a, 265b; **zaadkorf:** [*zaadkorf*] L 191, 192a, 215a; **zaadkaar:** [*zaadkaar*] L 214, 214a, 215, 244c, 245a, 246a, 0247, 249, 250; **kunstmestbak:** [*kunstmest*].*bak* L 191; – *bák* L 209; **kunstmestkaar:** [*kunstmest*].*kár* L 246; **vreemd-mestbak:** [*vreemd mest*].*bak* Q 174; **engraisbak:** [*engrais*].*bák* P 173, 177a, 178, 180, 197, 214, 218, 219, 220, 227, Q 181, 242; **mestbak:** *mest.bak* L 289b; **bak:** *bak* P 48, 175, Q 163 (van zink), 240; *bák* P 113, 176, 176a, 179, 182, 186, 195, 223, Q 153; **bakje:** *bekskə* Q 168; **ketel:** *kejtəl* P 48; *ketəl* P 176a; **kunstmestemer:** [*kunstmest*].*ejmər* L 270; **mestemmer:** *mēs.əmər* Q 101; **zaaiemer:** *zejējmər* L 270; **zaaiemmer:** *zejəmər* Q 94b, 95, 96b, 102; **zīəmər** Q 193; **strooiemmer:** *strōjēmər* Q 121c; **emmer:** *emər* L 115 (vroeger) 159a, 192, 209, 213, 214, 215a, 216 (id.), 216a, 245a, 0247; *emər* L 163, 165, 191, 192a; *əmər* L 331, Q 188;

emer: *ġimār* L 269, 271, 291; *ēmār* P 176; *ī^omār* L 246, 248, 0250, P 49 (speciale emmer), 50, 172; *ī^o(^o)mār* P 115; *īmār* P 113, 117; *imār* P 52, 53, 55, 56, 57, 118a, Q 2; **zaaitob:** *zī^otop* Q 28, 36; **tob:** *top* P 177, 188, 192, 195, Q 77, 90, 160, 161, 164, 165, 181, 240, 242; *top* P 118, 120, 175, 178, 179, 184, 187, 223, Q 18, 75, 76, 79a, 80, 81a, 82, 111, 113, 121, 152, 154, 155, 156, 157, 157a, 158a, 159, 166, 167, 168, 168a, 169, 177, 193, 193a, 202; *tap* Q 94, 175, 179; **zaaikleed:** [*zaaikleed*] Q 112b; **zaaislob:** [*zaaislob*] L 163, 163a; **zaaischolk:** [*zaaischolk*] L 213, 289, 318b, 321, Q 113; **scholk:** [*scholk*] L 269, 289b; **voorschoot:** [*voorschoot*] L 330.

KUNSTMESTSTROOIER

Maschine zum Streuen von Kunstdünger – artificial fertilizer spreader – distributeur d'engrais

(N P, 9; N 11A, 65b).

[Bedoeld wordt de machine waarmee kunstmeststoffen gelijkmatig over het land worden verspreid. Voor het [. . .]-gedeelte van de betrokken varianten hieronder zie men de lemmata KUNSTMEST en (STAL)MEST.]

kunstmeststrouwer/-strooier: [*kunstmest*]-*stroq̄ar* L 159a, 163, 164, 192a, 192b, 209, 211, 216, 246, 248, 265, 265b, 269a, 269b, 289, 289b, 318b; – *strōq̄ar* L 360; – *strōq̄ar* L 270, 290, 291; – *strojār* Q 71; – *strojār* L 115; – *strojār* L 271, 289, 292, 318b, 320a, 321, 374, 427, Q 94b, 95a, 187; – *strōjār* L 270, 292, 299, 322, 322a, 330, 331, 331b, 332, 387, 426, 429, 431, 432, Q 22, 27, 30, 33, 39, 97, 98, 99*, 100, 101, 106, 111, 111*, 112, 0112, 113a, 117, 117a, 191, 192, 193a, 194, 198a, 201, 202, 203, 204a; – *strōjār* Q 116; – *strōjār* Q 198, 198b; – *strōjār* Q 33; – *strō^ojār* L 294; – *strōār* Q 18; – *strōār* Q 28, 29, 35a; **meststrooier/ -strouwer:** [*mest*]*strūājār* L 282; – *strōjār* L 414, P 56; – *strojār* Q 74; – *strōjār* L 377; – *strōjār* P 56; **vette(n)strooier:** *vetāstrōjār* K 359; **meststofstrooier:** [*meststof*]*strē(?)jār* Q 72; **meststoffenstrooier:** [*meststoffen*]*strōjār* P 177; **stoffenstrooier:** [*stoffen*]*strojār* Q 157a; **chimiquestrooier:** [*chimique*]*strūjār* Q 4; **strooier/strouwer:** *strōjār* P 57; *strūjār* L 312; *strūjār* P 176; *strōjār* Q 204a; *strōār* Q 113, 117, 118a; *strōjār* Q 28; *strōjār* L 271, 289b; *strōjār* L 294, 382, Q 35, 113a, 197, 197a; *strōq̄ar* L 288a, 318; **uitstrooier:** *āutstrojār* Q 180; **kunstmestspreider:** [*kunstmest*]*sprejār* L 269; – *sprejār* L 430, Q 20, 111*, 112b, 196, 222; – *sprejār* Q 194, 198b; **mestspreider:** [*mest*]*sprejār* Q 198; – *sprejār* Q 117a; **spreider:** *sprejār* L 373; *sprejār* Q 197, 197a; **mestbreider:** *mest.brejār* L 316; **kunstmestmachine:** [*kunstmest*]*māsin* L 115; **sprei(d)machine:** *sprejāmāsin* Q 20; **mestmachine:** [*mest*]*māsin* K 278; **vette(n)machi-**

ne: [*vette(n)*]*māsen* P 51; **slakkenmachine:** *slakēmāsxin* L 192a; *slakēmāsin* L 115, 159a, 163, 164, 165; **engraismachine:** [*engrais*]*māsen* P 211; **zaaimachine:** *zējmāsin* L 316; *zej* – L 269, 317, Q 96a; *zej* – L 381; **machine:** *māsxī.n* L 248; **engraissemoir (fr.):** [*engrais*]*sāmōr* P 176; **vreemd-mestsemoir:** [*vreemd mest*]*sāmōr* P 176b; **semoir:** *sāmār* P 120; *sāmōr* P 176a; het type *semoir* in: P 114; **kunstmestzaaier:** [*kunstmest*]-*zējār* L 192b, 216; – *zejār* L 269; **chimiquezaaier:** [*chimique*]-*zējār* L 416; – *zejār* L 372, 424; **zaaier:** *zejār* L 374.

De ploeg, soorten en onderdelen.

PLOEG

Pflug – plough – charrue

(N 11, 29; N 11A, 66a + 66b; N 27, 14 + 15 + 16 add.; JG 1a + 1b; Wi 9; S 8; Gwn 7, 2; monogr.)

[De ploeg is het landbouwwerktuig dat de grond voorsgewijs lossnijdt en deze – afhankelijk van de stand van het strijkbord – geheel of ten dele omkeert. De term *ploeg* is te beschouwen als benaming voor het hier bedoelde werktuig in het algemeen, alsmede voor het ploegtype dat ter plaatse vanouds of in een bepaalde periode het meest gebruikt werd. Oudere zegslieden die de modernere (wentel)ploegen hebben zien opkomen en daarvoor benamingen als *dubbele ploeg*, *wentel-ploeg* e.a. opgaven, verstonden onder „de ploeg” de oude houten voet-, rad- of karploeg, zoals een latere generatie met „de ploeg” vaak de voorloper van de moderne, met een tractor verbonden ploeg blijkt te bedoelen. In het tweede deel van het lemma zijn de beschikbare meervoudsvormen van *ploeg* vermeld.]

ploeg: *plūx* K 314, 315, 353, 357, L 265, P 47, 48, Q 162; *plux* K 278, 315, 316, 317, 317a, 318, 353, 357, L 115, 159a, 163, 163a, 164, 165, 191, 192, 192a, 192b, 209, 210, 211, 213, 214, 214a, 215, 215a, 216, 217, 245b, 246a, 265, 282, 286, 312, 313, 314, 315, 352, 353, 354, P 44, 46, 47, 48, 49, 50, 107a, 108, 113, 115, 117, 118b, 119, 172, 174, 175, 176, 176a, 177a, 179, 180, 182, 187, 188, 189, 195, 197, 213, 214, 218, 220, 222, 224, 227, Q 2, 2a, 2b, 2c, 71, 73, 75, 76, 79, 79a, 80, 81, 84, 89, 92, 93, 152, 153, 153a, 154, 155, 156, 157, 157a, 158, 158a, 160, 161, 162, 163, 164, 165, 166, 167, 168, 168a, 169, 170, 174, 175, 177, 178, 179, 181, 182, 240, 241, 242; *plūx* P 121, 177, 177a, Q 73, 78, 90, 171; *plūx* K 314, P 45, 175, 176, 178, 184, 185, 219, Q 5, 77, 83; *plū^ux* Q 74; *plū^ux* P 121; *plō^ux* Q 284; *plō^ux* Q 253; *plō^ux* P 46, 186, Q 94, 152, 156, 159; *plōx* L 244c, 245, 246, 246b, 246c, 247, 249, 250, 267, 268, 269, 269a, 269b, 270, 271, 287, 288, 288a, 288c, 289, 289*, 289a, 289b,

290a, 291, 292a, 294, 295, 296, 297, 298, 299, 300, 317, 318, 318b, 319, 320, 320a, 321, 322, 322a, 323, 325, 326, 327, 328, 330, 331, 331b, 332, 333, 356, 358, 359, 360, 360a, 361, 362, 363, 364, 365, 366, 367, 368, 369, 370, 371, 371a, 372, 372a, 373, 374, 377, 378, 379, 380, 381, 383, 385, 386, 387, 415, 416, 417, 418, 419, 420, 421, 422, 423, 424, 425, 426, 0426, 427, 428, 429, 429a, 431, 432, Q 5, 6, 7, 8, 9, 10, 11, 12, 13, 14, 15, 15a, 16, 18, 19, 19a, 21, 22, 27, 28, 30, 32, 32a, 33, 35, 36, 39, 87, 88, 91, 94b, 95, 96a, 96c, 96d, 97, 98, 99, 99*, 100, 101, 101a, 102, 103, 104a, 105, 106, 110, 111, 111*, 112, 0112, 112a, 112b, 113, 116, 117, 117a, 118, 172, 187, 187a, 188, 191, 192, 193, 196, 196a, 197, 197a, 198, 198b, 199, 201, 204a, 249; *plōx* L 248, 265b, 266, 290, 292, 324, 329, 382, Q 194, 200; *plōx(t)* Q 247, 247a; *plōx* L 270, Q 95, 187; *plō^ox* L 329, 368, 369, 372; *plōax* Q 279; *plōx* K 314, 358, 359, 360, 361, L 316, 355, 355a, 413, 414, P 50, 51, 51a, 52, 53, 55, 56, 57, 58, 118, 118a, 120, 173, 192, 223, Q 1, 1a, 3, 71, 72, 81a, 82, 117b, 202, 203, 203a, 204a, 207, 208; *plōx* Q 116, 119, 121, 121c, 211, 222; *plōx* P 53, 54, Q 86; *plōrx* L 376, 420; *plōrx* Q 252, 263; *plōx* P 107a; *plōux* L 384, 429, 430, 434, 434a, Q 27, 29, 32, 33, 34; *plōux* Q 20; *plōx* Q 116, 119, 121, 211, 222, 247a, 248; *plōxi* Q 247, 247a; de volgende opgaven zijn meervoud; *plīx* L 115, 163, 163a, 164, 192a, 192b, 209, 216, 286, Q 12; *plīx* Q 2, 2a; *plīyx* P 172; *plīyx* P 50, 119, 177, 177a, 186, 188, 192, 195, 197, 220, 227, Q 71, 73, 75, 78, 79, 79a, 154, 156, 157, 158a, 159, 160, 161, 162, 163, 164, 165, 166, 167, 168a, 177, 182, 240, 241, 242; *plīx* Q 2, 2a; *plīrx* P 182, 187, 219; *plīrx* P 121; *plōix* Q 284; *plōix* Q 191; *plōix* P 174, 175, 178, 218, Q 156; *plōx* L 246, 270, 371, 371a, 422, 423, 424, Q 10, 11, 12, 21, 22, 27, 99, 99*, 101, 103, 104a, 105, 111, 113, 116, 192, 196, 196a, 199, 249; *plōx* L 248, 265b, 266, 292, Q 200; *plōix* Q 194; *plōix* P 118; *plōax* Q 279; *plōx* P 113, 115, 117, 118a, 120, 173, 176, 176a, 179, 180, 223, Q 208; *plex* Q 3, 72; *plōix* Q 20; *plōxt* Q 247, 247a; *plugan* K 278, 315, 353, L 286, 312, 314; *plugə* P 50, 176; *plūgə* P 48; *plūgə* Q 83; *plōgən* K 358, L 355, 413, Q 1; *plōgə* Q 3, 72; *plōgə* L 320a, 330, 360, 368, 372, 417, 423, Q 12, 33, 95, 192, 249; *plōgə* L 248, 266, 329, 382; *plōgə* Q 187; *plōgə* Q 20.

BENAMINGEN VAN DE PLOEG NAAR DE TREKKRACHT

Bezeichnungen des Pfluges nach der Zugkraft – denominations of the plough according to traction – noms de la charrue selon les forces de traction (N 11, 30; N 11A, 78 + 79 + 142; monogr.)

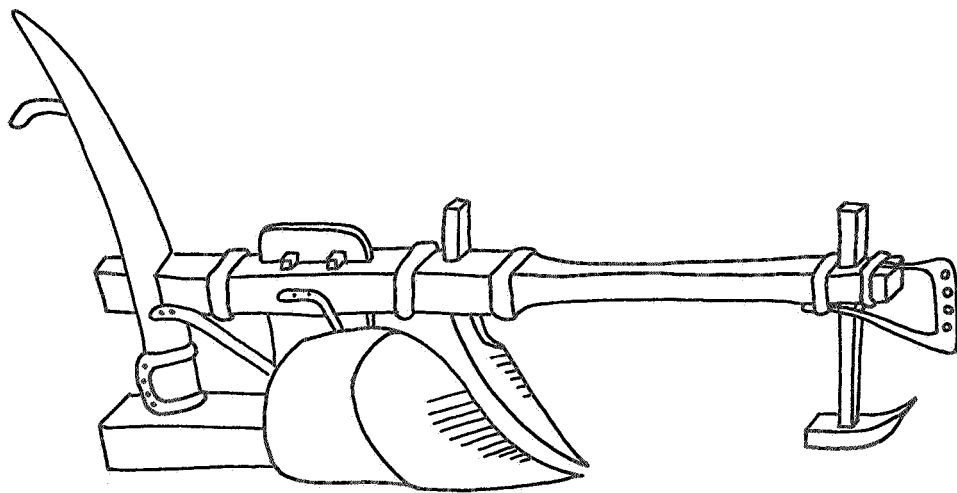
paardsploeg: *pe^otsplux* P 175; **eenspannige brabant:** *ēnšpenəgə brōbendər* Q 192 (lichte brabantse ploeg voor één paard); **tweespannige brabant:** *twiəšpenəgə brōbendər* Q 192 (zwaarder model voor twee paarden); **koe-ploeg:** *ku[plōeg]* L 322 (een houten karploeg); *kō* – Q 191 (houten ploeg met ijzeren schaar en riester); **koeëploeg:** *ku^oəplōx* L 265b; **osse-ploeg:** *osə[plōeg]* L 209, 265b, 322 (houten karploeg), 331 (id.), Q 194; *osə* – Q 116; **osseploegje:** *osəplōxskə* Q 192 (het lichtste model van de brabantse ploeg); **brabants ploegje voor de ezel:** *brōbants plōxskə vər dən ēzəl* L 248, 266 (een lichte ploeg, vnl. gebruikt op een keuterbedrijfje); de door een koe of os getrokken ploeg was in L 163 aanvankelijk een voetploeg, later een karploeg; in L 192a was het een gewone ploeg, in L 192b een *omganger*, in L 246 en 292 een *brabantse ploeg*; de ploeg van een zgn. osse-, ezels- of koeboer had in L 290 van voren een wiertje en liep iets lichter dan de voetploeg.

De volgende termen betreffen een moderne, meestal meerscharige (wentel)ploeg, die wordt „aangebouwd” aan de landbouwtrekker en vanaf dit voertuig door de bestuurder kan worden bediend; **ploeg voor de tractor:** *plōx vər dən traktər* L 246; **tractorploeg:** *traktər[plōeg]* L 115, 292, Q 33, 97, 192; *traktər* – L 209, 246, 248, 265b, Q 19, 116, 191; het type *tractorploeg* in: L 282; **tracteurploeg:** *traktərplōx* L 424; **trekkerploeg:** *trēkərplux* L 115, 192a, 192b.

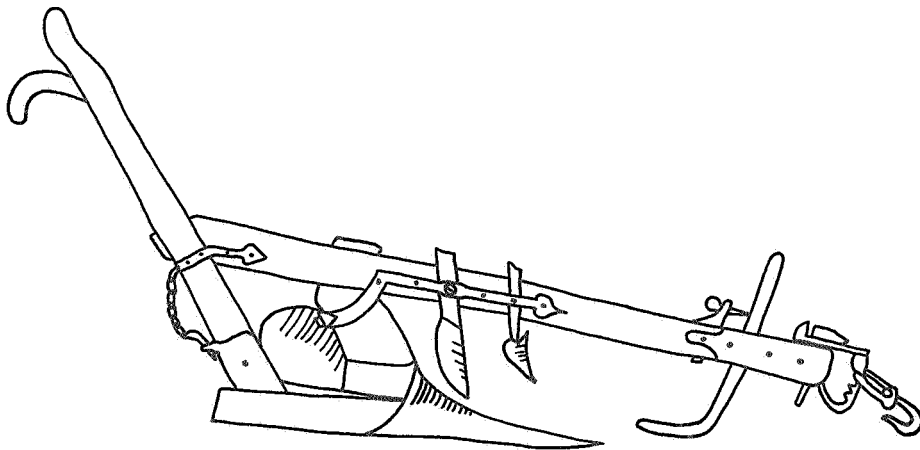
EENSCHARIGE PLOEG, RONDGAANDE PLOEG, VOETPLOEG, RADPLOEG, KARPLOEG; KEERPLOEG MET WISSELRIESTER

Einscharpflug, Beetpflug, Schwingpflug mit Stützfuss oder Stützrad, Karrenpflug; Kehrflug mit Wechselriester – single-furrow plough, circulating plough, swing plough with dragfoot, single wheel plough, gallows plough; one-way plough with reversible mouldboard – charrue à un corps, charrue fixe, charrue araire à sabot ou à roue, charrue à avant-train; charrue avec versoir réversible (N 11, 30 + 32c + 32e; N 11A, 67 + 68 + 69 + 75e + 78 + 97 + 114; NJ, 10 add.; JG 1a + 1b; N 12, 25 add.; N 27, 14 + 15 add.; A 27, 24 add.; A 33 add.; div.; monogr.)

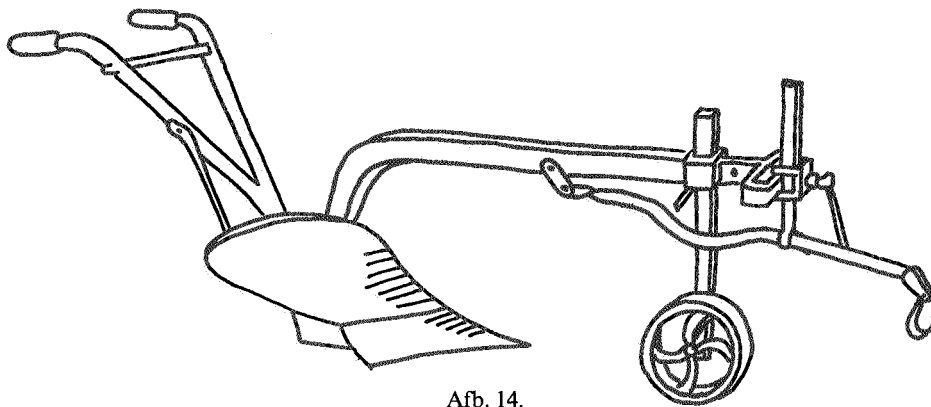
[In dit lemma zijn de benamingen bijeengebracht voor a) de oude, houten, later ook ijzeren voetploeg, die in plaats van een schaats soms eef wiertje had (zie afb. 12, 13, 14); b) de oude houten, later ook wel ijzeren karploeg waarmee men ofwel naar één kant, dus „rond” moest ploegen ofwel heen en weer kon



Afb. 12.

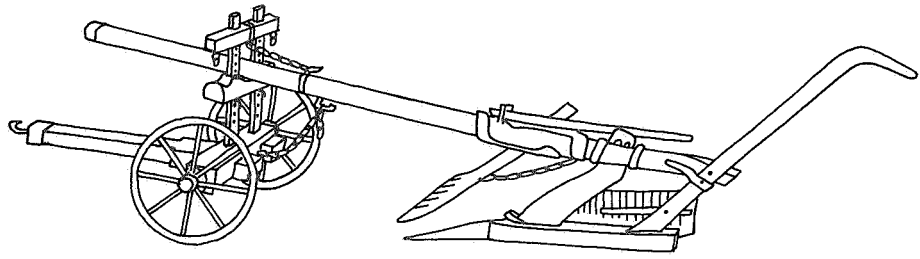


Afb. 13.

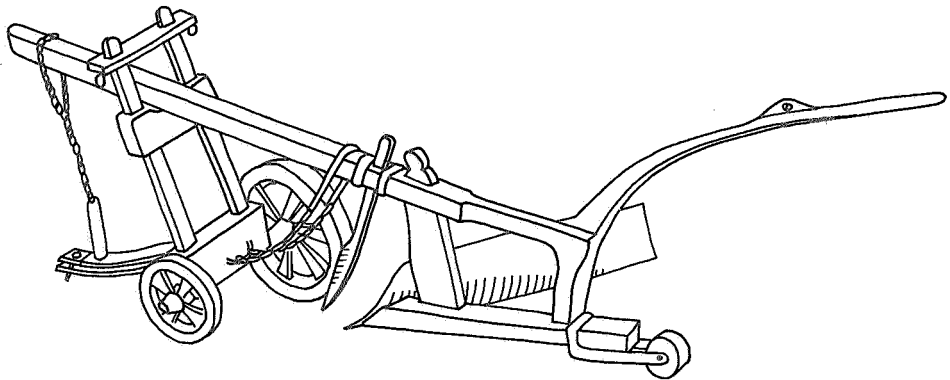


Afb. 14.

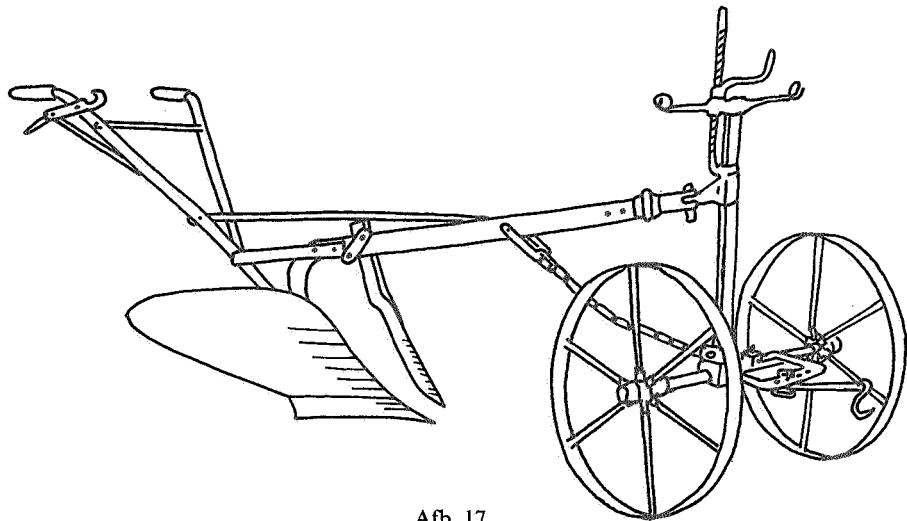
I.1



Afb. 15.



Afb. 16.



Afb. 17.

ploegen, omdat kouter en riester op een naar rechts resp. naar links om te ploegen voor konden worden ingesteld (zie afb. 15, 16, 17). De oude ploeg kon, zoals de voetploeg in K 315, 353, 359 en Q 27 en de houten karploeg in L 115, ook gewoon „de ploeg” genoemd worden, omdat hij ter plaatse destijds het enige of meest gebruikte type was. Voor zijn opvolger, en met name de wentelploeg, kwam dan meestal een bijzondere term in gebruik.]

Met de volgende termen wordt de oorspr. houten, later ook ijzeren, eenscharige kleine ploeg bedoeld, die van voren gesteund werd door een voet of een wieltje en waarmee men alleen – via de wendakker(s) – in het rond kon ploegen; **enkele ploeg**: *ęnkələ* [ploeg] P 121, 175 (om de beginvoren van de akker te ploegen), 176, 227; *ęnkələ* ~ P 184, 222, Q 1, 1a, 2, 2a, 71, 242; *ęnkələ* ~ P 118, 188, 197, Q 152; *ęnkələ* ~ P 48; *ęnkələ* ~ Q 80, 154, 168a; *ęnkəl* ~ K 318, 357; *ęnkəl* ~ K 359, L 282, 286, 414, 416, 417, 418, 424, P 58, Q 2c, 7; *ęnkəl* ~ L 286, 312 (synon. met *staartploeg*), 360, 364; **brabander**: *brābandər* K 314; *brōbandər* L 192, 192b, 209, 211; *brobandər* K 353; *brōbeindər* L 192b, 216; *brōbendər* L 214, 214a, 215, 217, 244c, 245b, 246, 246a, 246b, 246c, 247, 248, 250 (door tuinders nog gebr. om gewassen bij het oogsten los te ploegen), 265b, 266, 268, 270 (voor ondiep ploegwerk), 290a, 295 (om ondiep te ploegen, b.v. stoppeland), Q 18 (synon. met *schalm*), 19, 33 (nog gebr. voor het ploegen van de eerste voor), 39, 97 (id.), 98 (met wieltje i.p.v. voet), 99* (id.), 101, 111, 111*, 0112 (id.), 187 (om de eerste en de laatste voor te ploegen), 191, 192 (verouderd, maar op kleine bedrijven nog lang in gebruik gebleven), 203a (voor ondiep ploegwerk), 204a; *brō^obeindər* Q 113 (met wieltje i.p.v. voet), 116, 117 (voor het ploegen van de wendakkers), 117a, 118 (met wieltje i.p.v. voet), 121c, 211; *brōbeindər* L 321, 321a, 324, 330, 377, 382, 383, 0426, Q 27, 35; **brabanderploeg**: *brōbendərplōx* Q 112; bij de varianten van de volgende term is de tweede lettergreep van *brabantse* (m.u.v. de opgave voor Q 192) zo weinig beklemtoond, dat met name de als *ε* genoteerde klinker vaak tot *ə* nadert; **brabantse ploeg**: *brābantsə* [ploeg] L 265; *brobantsə* ~ K 353; *brōban(t)sə* ~ L 215, 246, 289b, 290, 291, 295, 328, 332 (voor ondiep ploegwerk), 374, Q 187a, 197, 197a (synon. met *panti*); *brōban(t)sə* ~ L 331, 331b; *brōban(t)sə* ~ L 322, 324, 382; *brōben(t)sə* ~ L 270 (sedert ± 1910 niet meer in gebruik); *brōben(t)sə* ~ L 288, 288c (synon. met *rondploeg*), 318b (id.), 320a, 322a, 324; *brōben'tsə* ~ Q 14; *brōbantsə* ~ Q 103 (voor ondiep ploegwerk); *brō'bentsə* ~ Q 192 (cfr. *brabander*); **brabantse rondploeg**:

brōbantsə ron'(t)plōx L 292; **handploeg**: *hant[ploeg]* P 44; *ha.nt* – L 414, Q 3, 5, 71, 72, 166; *hā.nt* – Q 163; *hā.nt* – P 177; *hānt* – P 115, 117, 172, 173, 180; *hā.nt* – P 187, Q 77, 162; *hā.n* – Q 159, 240; *a.nt* – Q 83; *ānt* – P 108; *ā.nt* – P 176a; *ān* – P 176, Q 2 (houten ploeg); het type *handploeg* in: P 107a, Q 9; **staartploeg**: *start[ploeg]* L 312 (synon. met *enkele ploeg*), 314, 368, 372, 419, 422 (voor het ploegen van de eerste voor), 424; *stat* – Q 84; *stert* – K 278, L 282; *stērt* – L 286; **staande ploeg**: *stōndə plōx* Q 88; **stelteploeg**: *stē.ltə[ploeg]* Q 170, 171, 175, 177, 178; *stē.ltə* – Q 94b, 172, 179, 188; *stē.lsə* – Q 174; **stelploeg**: *stē.lt[ploeg]* Q 13; *stē.lt* – Q 82, 90, 95 (om stoppels te ploegen), 96d, 187; *stē.lt* – Q 94b; *stē.l* – Q 87, 91; *stel* – P 174; **kleine ploeg**: *klēnə* [ploeg] Q 81a, 168, 169, 181, 241; *klējn* ~ L 424, 429 (om de begin- en de eindvoor te ploegen), Q 162; **klein ploegje**: *klējn plōxskə* L 269b (nog als ondergronder gebruikt); **aanschieploeg**: *ā^onšē^otlux* Q 80; **slofploeg**: *slofplux* L 163 (zgn. brabantse ploeg, oorspr. van hout; ter plaatse slechts gebruikt door een enkeling die van elders kwam); **ploeg met de slof**: *plux met ədə slof* L 163 (zie *slofploeg*); **ploeg mee een rol**: *plux mē nə rōl* K 353 (voetploeg met een rolletje i.p.v. een schaats); **rolploeg**: *rōlplux* L 282 (voetploeg met rolletje i.p.v. schaats); **wielploeg**: *weijplux* K 357 (voetploeg met een wieltje i.p.v. een schaats); **schalm**: *ša.l^om* L 372, 434, Q 16*, 18 (synon. met *brabander*), 19, 19a, 32a; *šā.l^om* L 370; **schalm-ploeg**: *sxal^om[ploeg]* L 286; *ša.l^om* – L 372; *šā.l^om* – L 370; **ploeg het een schulp**: *plux.bē^on sxe^ol^op* Q 2 (= ijzeren voetploeg); **ploeg het een snee**: *plux.bē nə snē* Q 2 (= ijzeren voetploeg); **ijzeren ploeg**: *ęzərə plux* Q 2 (synon. met de twee vorige termen); **houten ploeg**: *ōtə plux* Q 2 (synon. met *handploeg*); **houteren ploeg**: *hōltərə plux* L 163 (= brabantse ploeg met een slof); **pantf (wa.)**: *panti* Q 191, 192 (eenscharige brabander met verstelbaar riester), 193, 194, 197, 197a, 198b (ook met een rolletje i.p.v. schaats), 203a (cfr. *brabander*), 204a; *panti* Q 200 (voor ondiep ploegwerk), 247 (id.), 247a (id.); *panti* Q 196, 196a; **pantploeg**: *pantiplōx* Q 198b. De volgende termen zijn van toepassing op ploegen waarmee men niet langs de laatst geploegde voor kan terugkeren; men kan er – in het midden of aan de zijanten beginnend – alleen mee in het rond ploegen; dat is niet slechts bij een voetploeg het geval, maar ook bij eenscharige karploegen met een niet verstelbaar kouter en riester; **rondploeg**: *ron(t)plōeg* L 289 (ook met van voren een rolletje i.p.v. een schaats), 289a; *ron'(t)* – L 288c, 292, 318b; *roy* – L 288, 289b; **rondteelploeg**: *rontōplux* L 265; **rondgaande ploeg**:

I.1

ro.nt.gānda plōx L 246; **omganger:** *omgeṅar* L 115, 159a, 163, 163a, 192, 192a, 192b, 248, 268, 295; *omgeṅar* L 290, 291; *omgeṅar* L 294; **omgaande ploeg:** *omgōnda [ploeg]* L 248, 265b, 268; *omgōnda* ~ L 209, 211, 214, 214a, 215, 216, 217, 245b, 246a; *omgānda* ~ L 244c, 266; **eenwegploeg:** *ī^onwēxplōx* L 246.

De volgende termen hebben betrekking op oude karploegen, waarvan kouter en riester naar links en naar rechts gezet konden worden, zodat men ermee heen en weer, dus langs de pas geploegde voor terug kon ploegen; **hondploeg:** *hont[ploeg]* L 382 (synon. met *riesterploeg*); *ho.nt^o* – Q 33; *hōnt* – Q 204a; *ho-ṅk* – Q 211; *hom* – L 244c, 246, 246b, 246c, 248, 250, 265b, 268, 270, 291, 295; *ho.m* – L 266; *om* – L 248; **hondsploeg:** *hon(t)s[ploeg]* L 215, 216, 265, 321, 374, Q 111, 111*, 0112, 191 (was ter plaatse niet in gebruik, wel in de oostelijke grensstreek); *hōn(t)s* – L 115, 163, 192a, 192b; *hōn(t)s* – Q 192 (de oudst bekende karploeg; synon. met *rolploeg* en *reeploeg*); *hoṅ(k)s* – L 288, 289a, Q 116, 118; *hōns* – Q 193; *hōns* – L 331; *hu.nš* – L 330; het type *hondsploeg* in: L 369; **reeploeg:** *rē[ploeg]* L 0426, Q 14; *rē* – L 288, 288a, 289b, Q 35, 0112; *riē* – L 289; *rī^o* – L 288, 289a, 324 (synon. met *raderploeg*); *rī* – L 318b, Q 101 (karploeg met los riester, later omgebouwd tot aanaardploeg), 111 (id.; synon. met *rulploeg*), 117a, 192 (synon. met *rolploeg*); *rī^o* – Q 111*, 113, 211; *rī^oi* – Q 113; **raderploeg:** *rājər[ploeg]* L 292, 322, 324 (synon. met *reeploeg*), 328 (rond 1900 nog in gebruik), 331, 331b (met verstelbaar riester; synon. met *engelse ploeg*); *rār* – L 387; **radploeg:** *rat[ploeg]* Q 192 (niet-wisselende ploeg; synon. met *enkele melotte*); *rā.t* – L 290 (met „omstekende” riester), 291, 294 (ploeg met één wiel van voren), 331, 331b (ploeg die kan worden omgezet; cfr. *raderploeg*); ook de volgende, met *rol* e.d. gevormde termen betreffen een oude houten karploeg, waarvan het riester meestal kon worden omgezet; **rolploeg:** *rol[ploeg]* Q 94b, 187, 192 (rond 1900 alg. in gebr.; cfr. *hondploeg* en *reeploeg*); **rulploeg:** *røl[ploeg]* Q 96d, 111, 177 (met verstelbaar riester); *røl* – Q 101 (met een „los” (= verzetbaar) riester), 192 (zie *rolploeg*); *røl* – Q 178; **rullen:** *røla* Q 196, 196a; **rullenploeg:** *rølaplōx* Q 196, 196a, 200; *rølaplōxt* Q 247, 247a; **rullensploeg:** *rølasplōxt* Q 247a; **duitse ploeg:** *døtsə plōx* Q 191 (houten karploeg); **pruisische ploeg:** *prijsə plōx* Q 94b; **oude pruis:** *ayə prijs* Q 204a (houten karploeg); **engelse ploeg:** *enəlsə [ploeg]* L 331, 331b (synon. met *raderploeg*), 332, 377, 383; **gelderse ploeg:** *geldərsə plōx* L 295; **omsmijter:** *omšmītar* L 387; **omstecker:** *omstēkər* L 321; *omstēkər* L 288; **omsteekploeg:** *omstēkplōx* L 298b; **omsteeksploeg:**

omstēksploex L 322, 324; **wisselploeg:** *wesəlploex* Q 188; **riesterploeg:** *rēstərplōx* L 382 (synon. met *hondploeg*); **tweestaart:** *tweštart* Q 99* (oudste ploegtype met een dubbele staart); *twištert* Q 194; **stoep:** *stūp* Q 113; **teel:** *tōl* L 295.

De volgende termen hebben betrekking op eenscharige ijzeren karploegen, genoemd naar de de constructeur, de fabrikant of de handelsonderneming; **Melotte:** *milōt* Q 194; **enkele Melotte:** *ēṅkalə mālōt* L 265b, Q 27; *ēṅkalə mālōt* Q 192 (synon. met *radploeg*); **Melotteploeg:** *mālōtplōx* L 429a (om de eerste voor te ploegen); **Sack's:** *saks* L 163; **Sack's-ploeg:** *saksplux* L 165 (oud type ijzeren ploeg; werd nog wel bij ontginningswerk gebruikt); **Sack'se ploeg:** *saksə plux* L 163; **Sack'sische ploeg:** *saksisə plōx* L 246; **enkele Wiegard:** *ēṅkalə wixərt* L 246 (een ijzeren eenwegploeg met voorakar; was ter plaatse echter niet in gebruik).

De volgende termen, toepasselijk op ploegen met één stel werkende delen (= schaar + riester, kouter en evt. voorschaar), zijn niet specifiek omdat een ploeg tenminste eenscharig moet zijn en omdat voor de doorgaans eenscharige oude ploegen (zoals men elders in dit lemma kan zien) andere namen in gebruik waren; **eenschaar:** *ējnsār* Q 98; **eenschaard:** *iənsxārt* L 265b; **eenschaarder:** *ējnsērdər* L 430; **eenschaarsploeg:** *ē(n)šārsplōx* Q 33; **eenscharige ploeg:** *i^onsxārəgə [ploeg]* L 209; *ēšārəgə* ~ Q 116; *ēnsxārəgə* ~ L 192a; *ēnsxārəgə* ~ L 115, 163; *ējnsēregə* ~ L 376; **eenschaardige ploeg:** *iənsxērdegə plōx* L 248; **eenscharige omganger:** *iənsxārəgən [omganger]* L 192b; *ējnsēregə* ~ L 290.

RECHTSE / LINKSE PLOEG

rechtswendender / linkswendender Pflug – right handed / left handed plough – charrue fixe, versant à droite ou à gauche (N 11, 30 add.; N 11A, 70 a + b; monogr.)

[Met de in dit lemma „links” of „rechts” genoemde ploegen wordt bedoeld, dat schaar + strijkbord, kouter en voorschaar – ook bij wentelploegen – onderling en t.o.v. de ploegboom een zodanige stand hebben, dat de ploeg (van achteren gezien) de voor hetzij naar rechts, hetzij naar links omkeert. Over het algemeen kende men naar rechts werkende ploegen. Uit de meeste opgaven blijkt duidelijk dat ze werden verstrekt naar aanleiding van éenscharige ploegmodellen.]

rechtse omganger: *rēxsən [omganger]* L 192b; **rechts omgaande ploeg:** *rēxsə [omgaande ploeg]* L 209; **rechtse rondploeg:** *rēxsə [rondploeg]* L 292; **rechtse brabander:** *rēxsə [brabander]* Q 192; *rē^otsə* ~ Q 116; **rechtse**

ploeg: *rexsə* [ploeg] Q 162; *re.sə* ~ Q 191; **linkse omganger:** *leŋksən* [omganger] L 192b; **links omgaande ploeg:** *leŋksə* [omgaande ploeg] L 209; **linkse brabantse ploeg:** *leŋksə* [brabander] L 248, Q 116, 192; **linkse rondploeg:** *leŋksə* [rondploeg] L 292; **linkse stelploeg:** *leŋksə* [stelploeg] Q 96d; **linkse ploeg:** *leŋksə* [ploeg] L 248; *leŋksə* ~ Q 191; *leŋksə* ~ Q 162.

WENTELPLOEG

Drehpflug, Kehrflug – half-turn plough, reversible plough – charrue réversible, charrue brabant double

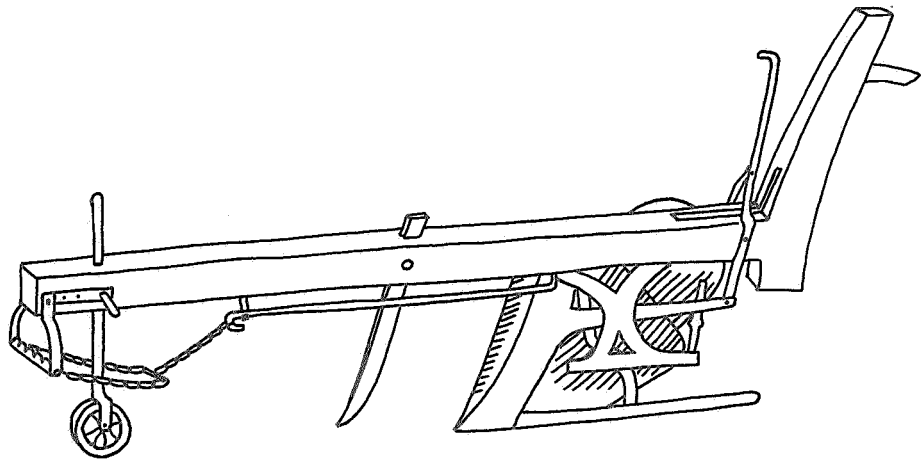
(JG 1a + 1b; JG 2a-1, 6; JG 2b-4, 1; N 11, 30; N 11A, 71 + 72 + 73; N J, 10 add.; N 27, 14 + 15 add.; A 27, 24 add.; monogr.)

[Een wentelploeg is een karploeg met tenminste twee ploeglichamen, die – boven elkaar aan de ploegboom bevestigd – elkaars spiegelbeeld vormen en bij het keren samen met de ploegboom 180° worden gedraaid. Aan de boom van zulk een ploeg zitten gewoonlijk ook twee kouters en twee voorscharen (zie afb. 20 en 21). Vroeger kon de wentelploeg ook een voet- of radploeg zijn. Omdat de ploegboom van een dergelijke ploeg niet in zijn geheel gedraaid kon worden, was het dubbele ploeglichaam draaibaar bevestigd aan het achterstuk van de ploegboom. Dit type wentelploeg heet *achterwentelaar* of *staartwentelaar* (zie afb. 19). Een voet- of radploeg met een ploeglichaam dat onder de ploegboom door gewenteld kan worden, wordt wel *onderwentelaar* genoemd (zie afb. 18a, 18b en 18c).]

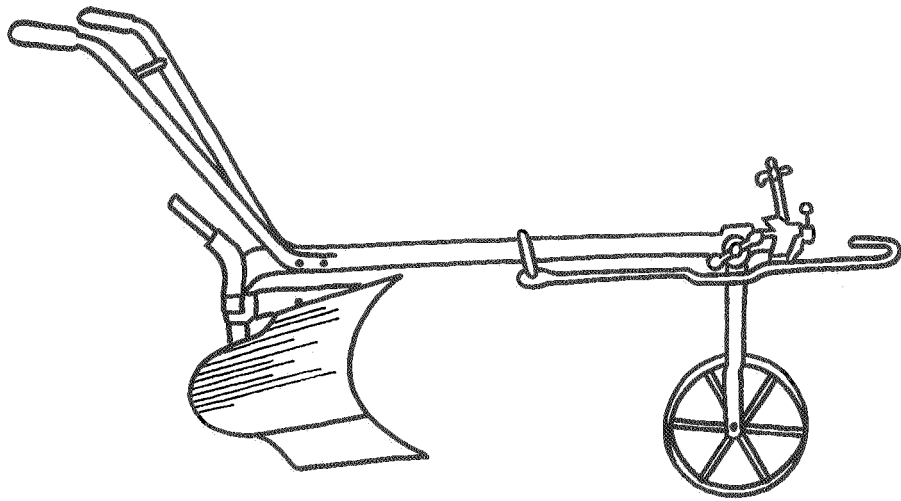
wentelploeg: *wentəl*[ploeg] K 278, 317, 353, 357, 358, 360, L 265b, 266, 268, 270, 286, 288, 288c, 292, 318b, 324, 373, 374, 377, 382 (ijzeren karploeg), 434, Q 14 (onderwentelaar met houten ploegboom en staart; was tot ± 1940 algemeen in gebruik), 15, 19, 97, 99*, 101, 103, 117a, 187, 192, 193, 194; *wēntəl* – Q 191; *wē.ntl* – L 209, 214, 214a, 215, 216, 217, 245b, 246a; *wentəl* – K 359, L 413, 422, 424; *wē.ntl* – L 282, 312, 313, 314, 353, 364, 366, 414, 418, Q 3, 5, 72, 81a, 82; *wēntəl* – L 163, 163a, 244c, 246, 429a; *wē.ntl* – K 361, L 286, 316, 352, 364, 365; *wēntəl* – L 159a, 192b; *wē.nⁱtəl* – L 331, 331b; *wē.nⁱtəl* – L 383; *wē.nⁱtəl* – L 368, 372, 372a, 415; *wē.nⁱtəl* – L 290 (ijzeren karploeg), 291, 292, 369; *wē.nⁱtəl* – L 317, 366; *wē.nⁱtəl* – L 359; *wē[?]təl* – K 278; *wēn[?]təl* – K 314; *wēn[?]təl* – K 353; **wendelploeg:** *wē.ndəl*[ploeg] K 358, L 215, 246b, 246c, 248, 266, 268, 282 (met twee, onder de balk draaiende scharen), 288a, 289, 322a, Q 0112, 113, 116, 117; *wēndəl* – K 317a, 318, L 115, 163, 192a; *wē.ndəl* – K 359, 360, 361, L 282, 312, 314, 315, 316 (minder gebr.

dan *melotte*), 352, 355; *wēntəl* – Q 1; *wēntəl* – L 414, 416, 417; *wē.nəl* – L 353; *wē.ndəl* – K 358, L 282, 286, 313, 355a, 413, P 51; *wēntəl* – L 414; **wenderploeg:** *wēndərpləxt* Q 247 (moderne brabantse wentelploeg), 247a (id.); **wentelaar:** *wentəlēr* Q 19a, 192; **wendelaar:** *wēndəlēr* Q 98; **draaiploeg:** *drēi*[ploeg] L 382 (ploeg met een houten ploegbalk en staart, zoals bij de brabantse ploeg, maar met een wentelbare dubbelschaar); **draaiër:** *drējər* L 382 (zie *draaiploeg*); **kantelploeg:** *kanⁱtəl*[ploeg] L 321; **onderwentelaar:** *ōndərwēntələr* L 246 (een oude houten ploeg met één voorwiel en van achteren een gebogen blad dat van onderen en van boven van een schaar was voorzien); **staartwentelploeg:** *stertwēntəl*[ploeg] L 320a; **staartwentelaar:** *stertwēntəlēr* L 424 (soort brabantse ploeg met twee boven elkaar geplaatste riesters, die onder de ploegbalk door gekanteld worden); **tweschalm met staart:** *twi^ssal^m mēt stert* L 424 (zie *staartwentelaar*); **omslager:** *omslēgər* L 322 (soort brabantse wentelploeg met ook boven een soort slof); **kuilekop:** *kuiləkop* Q 94b (voetploeg met wentelschaar); voor wat de beide volgende woordtypen betreft, zouden enkele varianten ook als samenstelling beschouwd kunnen worden; ze zijn hier echter opgevat als een woordgroep, bestaande uit een vrouwelijk substantief en een verbogen adjectief waarvan de uitgang is weggevallen; **dobbele ploeg:** *dōbələ* [ploeg] K 361, P 47 (minder gebr. dan *brabander*), 50, 51, 52, 53, 55 (minder gebr. dan *franse ploeg*), 56, 57, 107a, 118, 118a, 118b, 119, 175, 176, 176a, 177, 178, 179, 180, 184, 186, 188, 189, 214, 218, 219, 220, 222, 223, 224, 227, Q 1, 1a, 2, 2a, 2c, 3, 5, 71, 80, 81a, 82, 83, 88, 98, 152, 163 (minder gebr. dan *franse ploeg*), 166, 181, 187a, 188, 191, 192, 193, 194, 197, 198b; *dōbəl* ~ K 278, 315, 316, 318, 353, 357, 358, 359, 360, L 312, 317, 319, 355a, 356 (minder gebr. dan *melotteploeg*), 414, 416, 417, 418, 419 (minder gebr. dan *melotte*), 421, 422, 423, 424, P 52, 53, Q 6, 7, 8, 9, 11, 12, 13, 170; **dubbele ploeg:** *dōbələ* ~ Q 72; *dōbəl* ~ K 318, L 286; **brabander:** (bij alle varianten van dit woordtype ligt de klemtoon wel op de eerste lettergreep, ook als deze een korte klinker vertoont) *brābanər* K 357; *brābāndər* K 353; *brabāndər* P 45; *brōbāndər* K 314, 318, P 48, 49; *brōbāndər* K 315; *brōbāndər* P 47, 115; *brobāndər* P 44, 50, Q 12; *bru^sbāndər* P 51; *brōbāndər* K 357; *brōban(d)ər* P 45; *brōbēndər* Q 198b; *brōbēndər* Q 200 (moderne brabantse wentelploeg); *brōbēndər* L 216 (= wentelploeg met één voorwiel; was ter plaatse echter niet in gebruik); *brōbēndər* P 46; *brōbēndər* Q 247 (moderne brabantse wentelploeg), 247a (id.); *bru^sbēndər* P 51; het type *brabander* in: K 360, P 117, 118, 188; **brabantse ploeg:** *brā-*

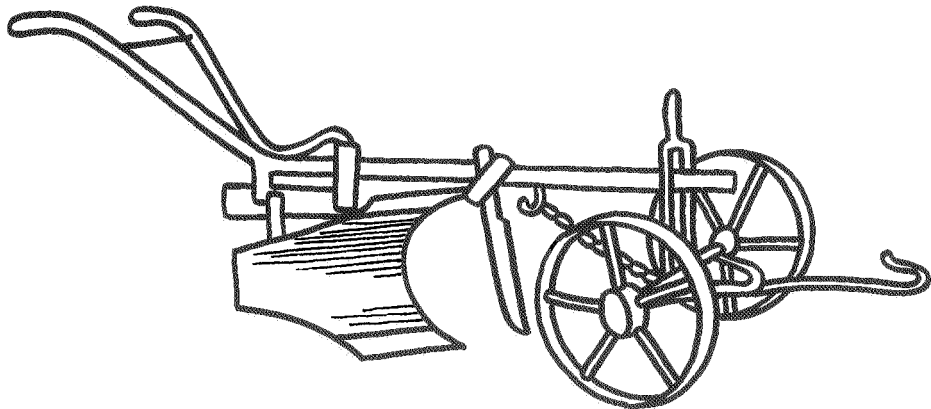
I.1



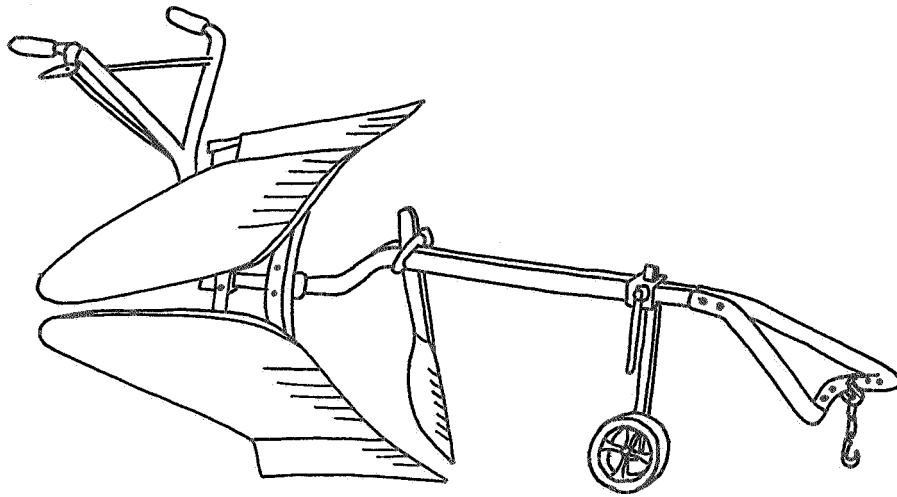
Afb. 18a.



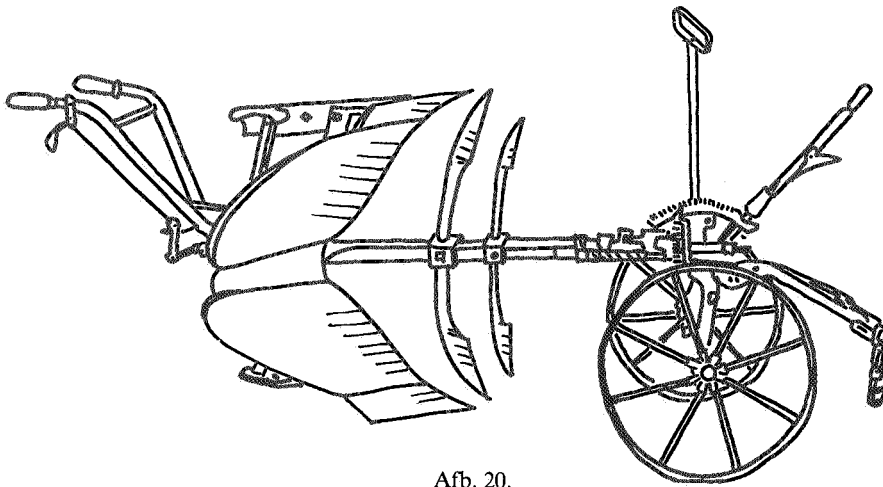
Afb. 18b.



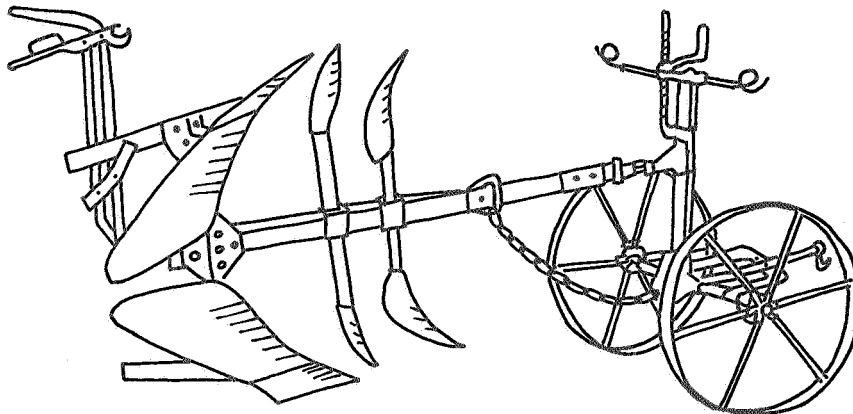
Afb. 18c.



Afb. 19.



Afb. 20.



Afb. 21.

I.1

bantsə [ploeg] Q 2; *brōbānsə* ~ Q 162 (minder gebr. dan *franse ploeg*); het type *brabantse ploeg* in: L 416, Q 77, 154; **dobbele brabant**: *dōbālə* [brabander] L 248 (= wentelploeg met één voorwiel), Q 191 (id.); **dobbele brabant (fr.)**: *dōbālə brabā* Q 188; **franse ploeg**: *fra.nsə* [ploeg] L 416, P 53 (minder gebr. dan *dobbele ploeg*), 58, Q 1, 2, 2a, 2c, 3, 5, 10, 71, 72, 81a, 82, 83, 87, 88 (id.), 94b, 96c, 155, 161, 162, 164, 166, 168a; *frā.nsə* ~ Q 84, 90, 91, 94, 96d, 158a, 170, 172, 177, 242; *frā.nsə* ~ Q 1; *frā.nsə* ~ P 55, 56, 57, Q 75, 76, 79a, 80, 153, 165, 168, 181, 241; *frā.nsə* ~ P 118 (minder gebr. dan *dobbele ploeg*), 118a, 118b, 119, 120, 121, 184, 187, 188, 192, 195, 197, 220 (de vroegere term, later vervangen door *dobbele ploeg*), Q 73, 74, 77, 78, 79, 89, 92, 93, 152, 154, 156, 157, 157a, 159, 160, 163, 167, 169, 171, 174, 175, 178, 179, 182, 240; het type *franse ploeg* in: P 51a, 54, Q 81, 86, 153a; **engelse ploeg**: *ɛŋəlsə* [ploeg] P 113, 115, 118, 172, 173, 174, 176, 176a, 177a, 178, 180 (de vroegere term, later vervangen door *dobbele ploeg*), 182, 187, 218 (minder gebr. dan *dobbele ploeg*); *ɛŋəlsə* ~ P 117; de volgende termen zijn of bevatten fabrieks- of handelsnamen; **Melotte**: *məlɔt* L 163 (ter plaatse niet gebr. ploegtype), 192a, 215, 216, 246, 248, 250, 292, 316, 319, 320a, 321, 322a, 356, 359, 364, 365, 366, 368, 370, 372, 413, 414, 415, 416, 417, 418, 419, 420, 421, 422, 423, Q 11, 19, 22, 27, 33, 97, 101, 111, 111*, 113, 116, 117, 118, 121c; *məlɔtʰ* L 371; *miˈlɔt* L 248, Q 192; *meˈlɔt* L 369; *maˈlɔt* L 324, 372, Q 14; *mē.lɔt* Q 242 (minder gebr. dan *franse ploeg*); *mē.lɔt* P 219; **dobbele Melotte**: *dōbālə miɔt* Q 192; **Melotteploeg**: *məlɔt*[ploeg] L 214, 214a, 215, 217, 245b, 246a, 248, 352, 353, 354, 355a, 356, 358, 359, 360, 361, 362, 363, 364, 367, 368, 372, 413, 414, 416, 417, 419, 424, Q 7, 10, 12, 32a, 95, 111*, 116, 117; *maˈlɔt* – L 192b; *məlɔtə* – L 265, 317; **dobbele Melotteploeg**: *dōbāl məlɔt*[ploeg] L 414; **Printz**: *prens* L 250; **Printzploeg**: *prens*[ploeg] L 163, 192a, 192b; **Printz-patent**: *prēns patēnt* L 246; *prets pate.nt* L 248; **Sack's**: *saks* L 250; **Koningsploeg**: *kōnēns*[ploeg] L 322; **Veldkoning**: *vēlikōnēj* L 246; *ve.ltkōnēj* L 248; **Lemken'sploeg**: *lemkəs*[ploeg] L 163, 192b; **Wiegardploeg**: *wi-gai*[ploeg] L 209; **akkerploeg**: *akər*[ploeg] L 382 (ijzeren wentelploeg met voorakar); Q 19, 33 (om diep te ploegen), 162 (id.), 192, 204a (om de zaaivoor te ploegen); **zaai ploeg**: (met een ander vocalisme dan *zējə*) *zōi*[ploeg] L 115; **zaadploeg**: *zōi*[ploeg] L 115 (jonger dan *zaai ploeg*); **diepe ploeg**: *dīpə* [ploeg] L 163 (voor het ploegen van de zaaivoor), 192b; *dēpə* ~ Q 95 (om de zaaivoor te ploegen); **grote ploeg**: *grōtə* [ploeg] L 429 (om de akker, op de begin- en de eindvoor na, om te ploegen); **ploeg met een molen op**: [ploeg] *met.ənə mylə*

op Q 192 (wentelploeg waarvan de met de voorakar verbonden ploegboom langs een schroef hoger of lager wordt gedraaid d.m.v. een zwengeltje); **ploeg**: *plux* Q 181.

KIPPLOEG

Kippflug – balance plough – charrue balance, charrue à bascule (N 11, 30 + 32e add.; N 11A, 74; monogr.) [Onder kip- of balansploeg wordt verstaan een ploeg met twee ploegbalken, die onder een hoek tegenover elkaar staan en in het midden gesteund worden door een kar met een groot wiel, dat „door de voor” en een kleinwiel, dat „op de voor” loopt; zie afb. 22. Tijdens het ploegen is een van beide ploeglichamen in werking, terwijl het andere in de lucht hangt. Aan het einde van het stuk wordt de ploeg niet gekeerd, maar omgewipt: men trekt het ene ploeglichaam uit de grond, waardoor het andere aan de grond komt. Wel moet bij het draaien van de paarden de dubbele trekking onder het kleine landwiel worden doorgehaald.]

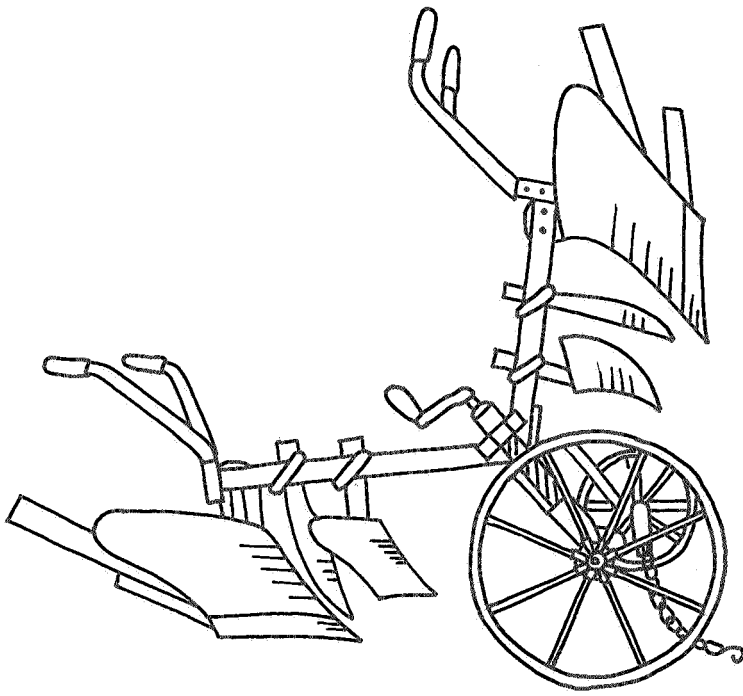
kipploeg: *kip*[ploeg] L 115, 159a, 163, 163a, 192a, 192b, 216, 246, 248, 265b, 268, 291, 322, Q 27, 191, 192, 211; *kep* – L 292, 321; **wip-ploeg**: *wep*[ploeg] Q 116, 192; **balansploeg**: *balāns*[ploeg] L 192a (minder gebr. dan *kip-ploeg*), 192b; *bala.ns* – Q 33, 39, 97, 99*, 112, 117a, 121c, 191, 192; *bˈla.ns* – L 248; **balan-ceerploeg**: *balānsər*[ploeg] Q 99*; **diepbouwer**: *dēp-boʊər* Q 14; **tiefbauer (d.)**: *tīf-boʊər* Q 116.

MEERSCHARIGE PLOEGEN

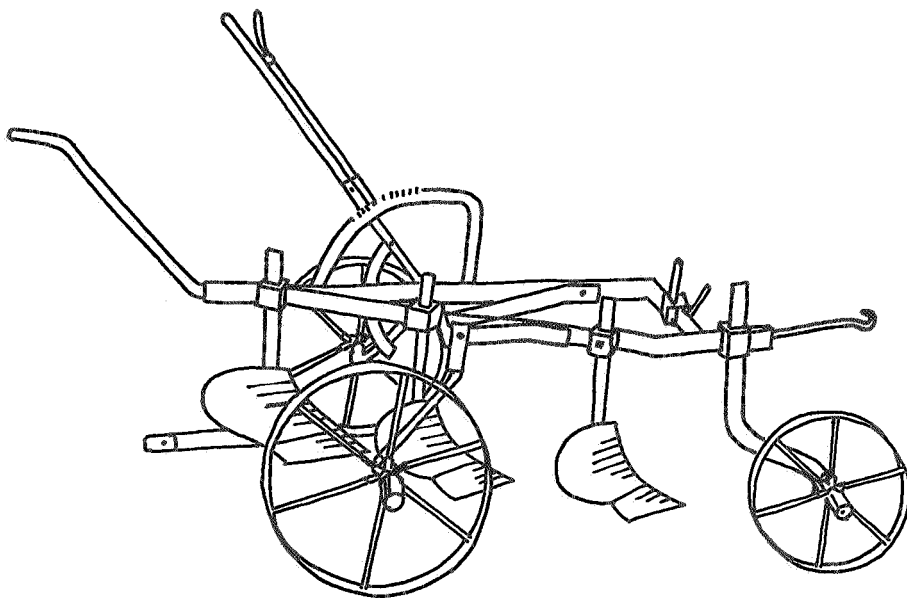
Mehrscharpflüge – multi-furrow ploughs – charrues à plusieurs socs (N 11, 30; N 11A, 75a t/m c; N J, 10; JG 2b-4, 1; monogr.)

[Met een meerscharige ploeg wordt een ploeg bedoeld die uitgerust is met twee, drie of meer scharen en waarmee evenzovele voren tegelijk omgeploegd worden; zie afb. 23. Over het algemeen – en uit een aantal benamingen blijkt dat ook – gebruikt men deze ploeg voor het oppervlakkig ploegwerk met name voor het omploegen van een stoppelveld. Van de onderstaande woordtypen die met *drie*- beginnen, vertegenwoordigt het eerste lid tevens dialectvarianten van het type *drij*.]

tweevorige-ploeg: *twiṽvōrəgə* [ploeg] Q 160; **tweevoorder**: *twiṽvōrdər* Q 192, 203a; *twiṽrdər* Q 94b, 187a, 194; *twēˈvōrdər* Q 22; **schalm**: *ʃalˈm* Q 15 (ploeg met 2 of 3 scharen); **tweeschalm**: *twēʃalˈm* Q 13; *twesə* – L 370; *twīə* – L 424; *twiə* – L 368; *twiəʃa.lˈm* L 419; *twiʃalˈm* L 360, 364; **tweescharige ploeg**: *twēʃərəgə* [ploeg] L 332 (om ondiep te ploegen en om



Afb. 22.



Afb. 23.

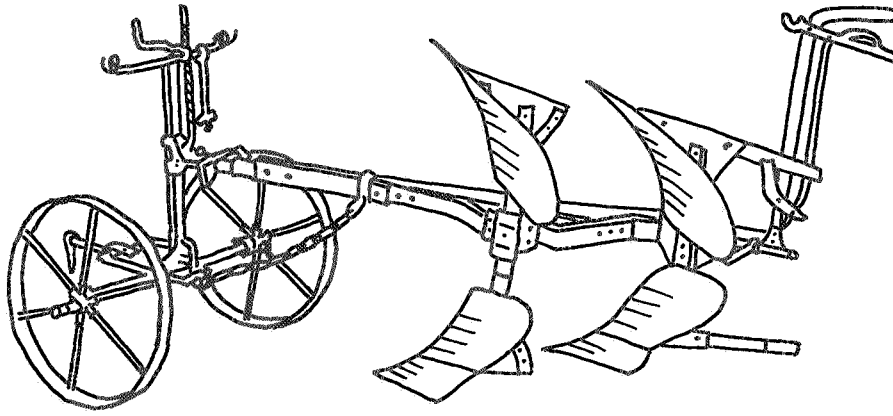
stoppelland te bewerken); *twēs̄xarəgə* ~ L 192a; *twēs̄xərəgə* ~ L 115; *twēs̄xərəgə* ~ L 163; *twī²šēregə* ~ L 376; het type *tweescharige ploeg* in: L 215; **tweeschaardige ploeg**: *twiā-sxērdəgə* [ploeg] L 248; **tweeschaarploeg**: *twiāšār*[ploeg] L 382 (voor oppervlakkige grondbewerking); **tweeschaarsploeg**: *twiāšārs*[ploeg] Q 33; **tweeschaarder**: *twēā-šērdār* Q 101; *twiā* – Q 27, 33 (om stoppelland te ploegen), 192; *twē* – Q 19a (hiermee ploegt men alleen de bovenlaag); *twēj* – Q 36 (stop-pels loswerken, dus zeer ondiep); **tweeschaar**: *twēāsxār* L 216; *twēšār* L 332, 373, 434; *twēā* – L 429a (om ondiep te ploegen), Q 98; *twiā* – L 295, Q 19, 27; *twi* – Q 117; **tweeschaard**: *twiāsxārt* L 265b; *twiāšārt* L 322, 322a; van de volgende opgave staat het tweede lid in de meervoudsvorm; *twiāsxērt* L 245, 246; **tweeschaars**: *twēšārs* L 332 (om ondiep te ploegen en om stoppelland te bewerken); *twiā* – L 324; **dobbelschaar**: *dubāšār* Q 116; **dobbele ploeg**: *dōbāl plōx* L 244c (hiermee ploegt men twee voren tegelijk); **tweescharige omganger**: *twēs̄xārəgən* [omganger] L 192b; *twiāšēregə* ~ L 290 (voor grote akkers); **tweescharige engelse ploeg**: *twēšārəgə* [engelse ploeg] L 332 (houten karploeg met omsteekriesters; rond 1915 nog in gebruik); **tweeschaarsstoppelploeg**: *twi²šārs*[stoppelploeg] L 292; **tweescharige stoppelploeg**: *twi²sxārəgə* [stoppelploeg] L 209; **tweeschaardige stoppelploeg**: *twiāsxērdəgə* [stoppelploeg] L 248; **tweescharig stroopmachine**: *twēāšārəx* [stroopmachine] Q 116; **tweescharige stroopploeg**: *twiāšē-rəgə* [stroopploeg] Q 191; **drievoorder**: *drivērdār* Q 99* (3-scharige raamploeg met één voor- en twee achterwielen); *dri(i)* – Q 192; *drei* – Q 203a; *drei* – Q 94b, 187a, 188, 194; **drieschaarder**: *drišērdār* Q 19a, 33, 36, 101; *dri(i)* – Q 192; *dri* – L 430; *drei* – Q 36; *drišērdār* Q 111; **drieschalmenploeg**: *dreišxel^m*[ploeg] L 286; **drieschalm**: *dreišal^m* L 372, 424; **drieschulp**: *drāišəl^p* Q 162; **drieschaarsploeg**: *drišārs*[ploeg] Q 33; *dreišārs* – Q 113; **drieschaarsstoppelploeg**: *drišārs*[stoppelploeg] L 292; **drieschaars**: *drišārs* L 324; *dreišārs* L 372; **drieschaar**: *drišār* L 214, 214a, 215, 216, 217, 245b, 246a; *drišār* L 321, 373, 434, Q 19, 27, 98, 103; *dreišār* Q 117; *dreišxō^r* L 282; *dreišxōr* L 312; **drieschaard**: *dreišxārt* L 265b (niet wentelbaar), 266 (om het land op de wintervoor te ploegen); van de beide volgende varianten vertoont het tweede lid de meervoudsvorm; *drišxērt* L 245, 246; *dreišxērt* L 268; **drieschaardploeg**: *drēšārt*[ploeg] L 265; **driescharige ploeg**: *drišxārəgə* [ploeg] 192a; *drišxərəgə* ~ L 115, 163; **drieschaardige ploeg**: *dri-sxērdəgə* [ploeg] L 248; **ploeg met drie scharen**: [ploeg] *mēt dri šārə* Q 116; **driescharige omganger**: *drišxārəgən* [omganger] L 192b;

driescharige stoppelploeg: *drišxārəgə* [stoppelploeg] L 209; **driestroper**: *dreištrōpār* Q 194; **driescharig stroopmachine**: *dreišārəx* [stroopmachine] Q 116; **driescharige stroopploeg**: *dreišē-rəgə* [stroopploeg] Q 191; **viervoorder**: *vērvērdār* Q 194; **vierschaar**: *višxār* L 214, 214a, 215, 217, 245b, 246a; *višxār* L 192b, 216; *višxō^r* L 282; *vēršār* L 373, Q 27, 103; **vierschaard**: *vēršxārt* L 265b; het tweede lid van de volgende variant staat in de meervoudsvorm; *vēršxērt* L 268; **vierschaarder**: *vēršērdār* L 295, Q 192; **vierschalm**: *vēršal^m* L 424; **vierschaarsploeg**: *vēršārs*[ploeg] Q 33, 113; **vierschaarsstoppelploeg**: *vēršārs*[stoppelploeg] L 292; **vierscharige ploeg**: *višxārəgə* [ploeg] L 192a; *višxərəgə* ~ L 115, 163; *vēršē-rəgə* ~ Q 113; **vierschaardige ploeg**: *vēršxērdəgə* [ploeg] L 248; **vierscharige stoppelploeg**: *višxārəgə* [stoppelploeg] L 209; **vierscharig stroopmachine**: *vēršārəx* [stroopmachine] Q 116; **zesscharige ploeg**: *zēsšē-rəgə* [ploeg] Q 113; **zevenscharige ploeg**: *zōvāsxārəgə* [ploeg] L 209; *zōvāsxərəgə* ~ L 163; **zevenschaar**: *zōvāsxār* L 216; *zēvāšār* Q 27; **zevenschaard**: *zēvāsxārt* L 265b; **zevenschaarder**: *zī^vvāšērdār* Q 194; **zevenscharige omganger**: *zōvāsxārəgən* [omganger] L 192b; **zevenscharig stroopmachine**: *zī^vvāšārəx* [stroopmachine] Q 116; **meerschaarploeg**: *miāšār*[ploeg] L 321 (achter tractor); **raamploeg**: *rām*[ploeg] Q 192 (= zware, meerscharige ploeg waarbij de scharen aan een afzonderlijk raam bevestigd zijn).

MEERSCHARIGE WENTELPLOEGEN

mehrscharige Drehpflüge – multi-furrow reversible ploughs – charrues réversibles à plusieurs socs (N 11, 30 add.; N 11A, 73; monogr.) [Met de onderstaande termen wordt een wentelploeg bedoeld die voorzien is van een twee- of drievoudig stel wentelscharen, waardoor hij telkens twee resp. drie voren tegelijk ploegt; zie afb. 24. Met de hier vermelde meerscharige wentelploegen wordt – als het tenminste geen zwaar model voor achter de tractor betreft – meestal oppervlakkig ploegwerk verricht. Voor het [. . .]-gedeelte van de varianten hieronder zij verwezen naar het vorige lemma en het lemma WENTELPLOEG. Voor de woordtypen onder B. geldt wat in het vorige lemma over *drie* is opgemerkt.]

A. Tweescharige wentelploeg; **dobbele wentelploeg**: *dōbālə* [wentelploeg] Q 191; **dubbelde wentelploeg**: *dōbāldə* [wendelploeg] L 115; **tweescharige wendelploeg**: [tweescharige] [wendelploeg] L 163, 192a; **tweeschaardige wendelploeg**: [tweeschaardige] [wendelploeg] L 248; **tweescharige wentelploeg**: [tweeschari-



Afb. 24.

ge] [wentelploeg] L 192b, 209; **tweeschaar-wentelploeg:** *twē.sxār[wentelploeg]* L 216; **tweeschaarswentelploeg:** *twi²šārs[wentelploeg]* L 292; **tweeschaarploeg:** *twi-šō²r[ploeg]* Q 194; **dobbelschaar:** [dobbelschaar] Q 116; **dobbele tweeschaarder:** *dqbāla [tweeschaarder]* Q 192; **wenteltweeschalm:** *wentalwī²šal²m* L 424 (voor oppervlakkig ploegwerk); **dobbele Printz-patent:** *dqbāla pretz patē.nt* L 248; **dobbele Melotte:** *dqbāla malot* Q 27.

B. Driescharige wentelploeg; **dobbele drieschaarder:** *dqbāla [drieschaarder]* Q 192 (om diep te ploegen; gewoonlijk achter de tractor); **wenteldrieschalm:** *wentaldrejšal²m* L 424 (voor ondiep ploegwerk).

STOPPELPLOEG

Schälplflug — skim plough, shallow plough, topsoil plough — charrue déchaumeuse (N 11, 30 + 32c add.; N 11A, 75; N J, 10 add.; monogr.)

[In dit lemma zijn alleen die benamingen voor de eenscharige voet- of radploeg en voor meerscharige kar- of wielploegen opgenomen, die er op wijzen, dat de betreffende ploeg vooral werd gebruikt om een stoppelveld e.d. oppervlakkig om of los te ploegen. Voor ploegbenamingen waarin het aantal scharen tot uitdrukking komt, zie men het lemma MEERSCHARIGE PLOEGEN.]

stoppelploeg: *stopāl[ploeg]* L 209 (2- of meerscharig), 246 (2-scharig, ook wentelbaar), 248 (1- of meerscharig), 265b (2-scharige wentelploeg), 292 (2- of meerscharig); *stop-āl-* Q 204a; **ponystoppelploeg:** *pōnistop-ālplox* L 248 (2-scharig); **belkpløeg:** *bel²k[ploeg]* L 424 (1- of meerscharig), 430 (3-scharig), Q 9 (1-scharige ploeg met een wielje van voren), 19, 20, 32a (meerscharig), 33 (2- of 3-scharig), 80, 98 (1-, 2- of 3-scharig), 158, 162

(1-scharige voetploeg); *be.l²k-* Q 181 (1-scharige voetploeg); *bel²k-* Q 203a (1-scharige voetploeg); *be.lk-* Q 113; **belkmaschine:** *bel²kmašin* Q 158; **stroopploeg:** *strōip[ploeg]* Q 103 (3- of 4-scharig); *strō.p-* Q 191 (2- of 3-scharig), 193; *strō.p-* Q 198b (3-scharig); *strōp-* Q 192 (3-scharig), 204a; **stroopmachine:** *strōpmašin* Q 113 (met een rolletje van voren); *-mašin* Q 192 (meerscharig); *-mašin* Q 33 (oudste term voor een 2- of 3-scharige stoppelploeg); *strōfmašī.r.η* 116 (2- of meerscharig); **stroopschaar:** *strōpšār* Q 117; **stroopschaarder:** *strōpšār.dar* Q 192 (3-scharige ploeg); **doorsteekploeg:** *dōrstēkplōx* L 292 (1-scharig); **schelploeg:** *še.lplōx* Q 211.

Ondiep ploegwerk werd in L 270 verricht met de *brabander* (= voetploeg); in L 332 bediende men zich bij het „doorsteken” van de *brabantse (voet)ploeg*; stoppels ploegen werd in Q 95 gedaan met de *stelploeg*; om te „belken” gebruikte men in Q 103 de *wentelploeg* of de *brabantse ploeg*; „stropen” deed men in Q 200, 247, 247a met de *pantī*.

ONTGINNINGSPLOEG

Pflug zur Urbarmachung — reclamation plough — charrue à défricher (N 11, 30 + 32c add.; N 11A, 81; N 27, 15)

[De ploeg die men gebruikt voor het in cultuur brengen van woeste grond, zoals bos, heide, enz.]

bosploeg: *bōs[ploeg]* K 318, 358, L 295, 318b, 371a, 372, 422, P 50, 51, 54, 174, 176, Q 2b, 2c, 7, 9, 12, 96c; *bo²s-* P 177; *bōs-* Q 76; *bo.kš-* L 420; *bōrs-* K 361; **heiploeg:** *hej[ploeg]* K 278, L 286, 312, 360, Q 71; *hē²-* L 352; *hej-* L 159a, 192a, 209, 211, 269a, 288, 288a, 289, 292, 318b, 321, 322; *hej-* Q 72; *hē-* Q 1a; **ontginningsploeg:** *ont.genējs[ploeg]* L

I.1

163, 163a, 216, 269, 269b, 270, 371a; **ploeg voor te ontginnen**: dit type in: L 420; **breekploeg**: *brēk[pløeg]* L 330, 332; *brēk* – Q 158; *brē,²k* – Q 39; **scheurploeg**: *sxū²rplux* L 192b; **diepe ploeg**: *dīpā plux* L 192b (voor het omploegen van een met de frees gescheurde weide); **kroenekraan**: *krūnākran* L 432; **peelploeg**: *pī²lplōx* L 382.

Het ontginningswerk werd verricht met de *ploeg* in L 159a, 320a, 360, P 48, 51, 107a, 108, 175, 178, 222, Q 11, 28, 77, 94b, 162, 156, 170. Blijkbaar was dat geen aparte, maar de gewone, vanouds „ploeg” geheten, enkele ploeg, die men op dit werk kon inrichten. Voor het in cultuur brengen van bos- en heidegrond gebruikte men: de *brabander* in L 290a, 321a, P 44, 48, 49, Q 39 of *brabantse ploeg* in L 331; in L 248 een zware *brabantse ploeg* (vroeger) en de *Melotteploeg* (later); de *enkele ploeg* in Q 7, 80; de *aanschieploeg* in Q 80; de *dobbele ploeg* in Q 80; de *franse ploeg* in Q 79a, 80; de *wentelploeg* in K 358, L 372a; een (oude) *Sack's of Sack's(e)ploeg* in L 163, 165 of *Sack'sische ploeg* in L 246 en in Q 22 de *tweevoorder*. Aan het ontginningswerk kwam in Q 14 de *cultivator* te pas, in Q 22 en 247 de *exstirpator*, in P 45 de *rus* en in Q 180 de *frees*.

GREPPELPLOEG

Dränpflug, Gräbenpflug – trench-plough – charrue à creuser les fosses (N 11, 30 + 32e add.; N 11A, 83a)

[Met de in dit lemma vermelde termen wordt een ploeg bedoeld die voorzien is van een vleugelschaar ofwel boven een pijlvormige schaar een naar links en een naar rechts werkend riester heeft, die van voren tegen elkaar staan. Met zulk een ploeg – die veel overeenkomst vertoont met en mogelijk ook bruikbaar is als de elders te behandelen *aanaardploeg* – worden water-, loop- en grensvoren op het land en afwateringsgreppels in de wei- de getrokken of bestaande greppels uitgeploegd.]

vleugelploeg: *vlōgəplōx* L 246, 248; **greppelploeg**: *grəpəl[pløeg]* K 278, L 248, 270; **voren- ploeg**: *vōrəplōx* L 248; *vō,²rə* – L 266; **schie- ploeg**: *sxitplux* K 353 (om de voren te openen); **opzouwploeg**: *op-zōuplux* L 282.

ONDERGRONDER, WOELER

Untergrundlockerer – subsoiler – sous-sou- leuse

(N 11, 33j; N 11A, 76a + 76b + 77; N 27, 14) [De ondergronder of woeler was een aparte ploeg zonder kouter en riester, maar met een lansvormige schaar of twee in tegenoverge- stelde richting geplaatste messen vóór op het

ploeghoofd. Vaak werd de oude aanaardploeg tot ondergronder omgebouwd. Met deze ploeg, die vóór de gewone ploeg uitging of erop volgde, werd de ondergrond, de bodem van de voor opengebroken. Men kon ook met de gewone ploeg de ondergrond losraken, door op de plaats van de voorschaar of het kouter, dan wel aan of onder de ploeghiel een woelschaar, een woelhaak of woelmes aan te brengen. Aldus werd tegelijkertijd de boven- grond geploegd en de ploegzool opengebro- ken.]

ondergronder: *ondərgronðər* L 115, 163, 192 (= eenwielige *brabander*), 192b (= de ploeg of de klauw aan de gewone ploeg), 209, 214, 214a, 215, 216, 217, 245b, 246, 246a, 248, 265, 271, 288a, Q 39, 94b, 97, 111; *ondərgrōndər* L 164, 165; *ōndərgronðər* L 211; *o.ndərgro.ndər* Q 191 (= de ploeg of de woelschaar); *ōn- dərgronðər* Q 192; *ondərgrōndər* L 159a, 192a (aan de ploeghiel gemonteerde haak), Q 19, 98; *ōndərgronðər* Q 39; *ōndərgrōndər* L 163, 163a; *ōndərgrōndər* L 159a; *oñərgronðər* L 289, 289a, 295; *oñərgrōndər* L 269a, 269b; *oñ- dərgronðər* Q 198b; *oñərgronðər* L 266; *oñə- gronəər* L 265b, 290, 290a, 295, Q 116; *oñə- gronər* L 292 (= de ploeg of de woelschaar), 318b, 332, Q 32a, 33; *o.ñərgro.nər* L 321; *oñərgronər* L 292, 294, 318b, 320a, 322, 330, 331, 331b, 371a, 430, Q 27, 33; *o.ñərgro.nər* L 321; *o.ñərgrōnər* L 322a; **ondergrondse ploeg**: *ondərgronsə [pløeg]* Q 94b; *oñərgronsə* ~ K 361; *oñərgrontsə* ~ L 269, 270; *oñərgronit'sə* ~ L 331, 331b; *oñərgrontsə* ~ L 270; het type *ondergrondse ploeg* in: L 282; **ondergrondse**: *ondərgronsə* Q 187; *oñərgrontsə* L 290; **onder- grondspløeg**: *ondərgronts[pløeg]* L 265; *ōn- dərgrons* – Q 192; *oñərgrons* – L 289b; *oñə- gron's* – L 383; **ondergrondploeg**: *o.ñərgro.ni- plōx* L 321; **onderploeg**: *ōndərplōx* Q 99*; **beulploeg**: *bā-lplux* P 50; **wroet**: *vrijt* K 314; **wroeter**: *vrutər* Q 2c; *vrijtər* K 317, 318, 353, 357, 359, L 214 (= de ploeg), 216 (schaar of mes dat de ondergrond openbreekt), 265 (aan de modernere ploeg te bevestigen woel- schaar); *vrij²ər* K 353; *vrijtər* K 278; *vrytər* L 282 (later vervangen door de *ondergrondse ploeg*), 312 (= de ploeg), 352, 413, P 44, 175 (vóór de gewone schaar geplaatste woel- schaar); *frōtər* L 286; *vrijtər* K 278 (= de ploeg); *vrotər* L 312; *vrotər* L 246 (onder de ploeghiel aangebracht; meer gebr. dan *onder- gronder*), 247 (= de ploeg), 268, 270, 288, 289, 289a, 289b, 290, 318b (achter aan de ploeg bevestigde woelschaar), Q 9 (aan de *hoogploeg* gemonteerd); *vrotər* L 360, 416 (= de ploeg); *vrijtər* K 358, 359, P 45, 51; **wroetelaar**: *vrotəlēr* L 429a, Q 94b; *vrytəl²r* P 48; **wroet- ploeg**: *vrut[pløeg]* Q 2b; **wroeler**: *frōlār* Q 9; **wroelploeg**: *vryl[pløeg]* P 55; *vrił* – Q 72;

woeler: *wāldar* L 378; het type *woeler* in: L 248 (schaar of haak die de grond openbreekt), 266 (id.); **kroenekraan:** *krūnākran* L 432; **grondbreker:** *gront.brēkār* K 278; *grōnt.brēkār* L 312; *gront.brēkār* L 416; **breker:** *brēkār* L 289; *brē^okār* Q 194; **brekerd:** *brī^okart* L 372; **breekploeg:** *brēk[ploeg]* Q 111; *brē^ok* – Q 39; *brēk* – P 54; het type *breekploeg* in: L 420; de nu volgende termen betreffen alle de bijzondere schaar van de ondergronder of de aan de gewone ploeg bevestigde klauw of haak die de ondergrond openbreekt; **sous-sol** (fr.): *sō^osol* P 175 (vóór de schaar gemonteerd); **vaste ondergronder:** *vāstān [ondergronder]* L 248 (achter aan de ploeg gemonteerd), 266 (id.); **breekbeitel:** dit type in: L 382; **ploegbeitel:** *plōx.beitāl* L 321; **beitel:** *beitāl* L 292; **haak:** *hōk* L 265b; **schaar:** *šā.r* Q 116; **voorschaar:** *vj^oršār* Q 27; **bek:** *bek* L 265b; **ganzevoet:** *ganzāvōt* L 246; **ganzepoot:** *gānzāpōt* L 163; *gānzāpū^ot* L 192b; *ganzā* – L 209; **voetje:** *vjtjā* L 115.

SCHIJVENPLOEG

Scheibenpflug – disc plough – charrue à disques (monogr.)

[Een modern ploegtype dat in plaats van scharen 3 of 4 schijven heeft.]

schijvenploeg: *šī.vāplōx* Q 111, 192.

ACHTERPLOEG

Pflugkörper und Pflugsterz – plough body and stilt – corps et queue, arrière-train de la charrue

(N 11, 31.III.1; N 11A, 100b)

[Het achterste deel van een rad- of karploeg, dat de ploegboom, het ploeglichaam en de staart omvat.]

achterploeg: *axtar[ploeg]* L 215, 268, 270, 288, 295, 321, 387, 429a, Q 19, 94b, 98, 111; *āxtār* – K 314, L 209, 216, P 48, 176, Q 2c; *āxtār* – L 286; *ātār* – Q 162, 188; *ōxtār* – L 291; *extār* – L 115, 159a, 163, 163a, 192a, 211; *e₁xtār* – L 192b; *ēxtār* – L 244c; **achterste ploeg:** *etāštā plōx* Q 204a; **het achterste (van de ploeg):** *at axtārstā* L 314; *at. extārstā* L 429a; **achterstel:** *axtarstēl* L 289a, 318b, Q 187; *a.xtarstē.l* Q 191; **achterstuk:** *ātārštōk* Q 211; **hinderstuk:** *he^onārštōk* Q 116; **achterbalk:** *āxtārbal^ok* P 175; **achterhand:** *axtarhan^otī* L 331; **gang:** *ga.ŋk* Q 9; **gangwerk:** *ga.ŋkwe.r^ok* L 312; **onderwerk:** *o^onārwer^ok* L 322 (wat zich onder de ploegboom bevindt); *u^onārwer^ok* Q 33; **boks:** *boks* L 322; **ploegstaart:** *plōxstert* L 292; **staart:** *stari* L 314; *stert* L 270, 290; **raam:** *rām* L 331, 331b; *rōm* Q 194; **ploeg:** *[ploeg]* L 246, 429, P 175, Q 35, 97.

VOORSCHAAR

Vorschäler – skim coulter – rasette, peloir (JG 1a + 1b + 1c; JG 2c; N 11, 31.IV.a; N 11, 33f + g; N 11A, 85a; monogr.)

[De vóór het kouter geplaatste kleine schaar, die bij het ploegen de bovenste laag van de „harde voor” afschildt en deze met de mest en evt. onkruid in de open voor schuift. De in dit lemma vermelde meervoudsvormen zijn waarschijnlijk verstrekt naar aanleiding van een wentelploeg, die immers van twee boven elkaar staande voorscharen is voorzien. Voor het [. . .]-gedeelte van varianten zie men het lemma PLOEGSCHAAR.]

voorschulp: *vōr[schulp]* K 361, P 44, Q 2c; *vī^o.r* – P 53; **voorschulpje:** *vōrsxōl^opkā* P 44 (pl. -s); *vō.rsxōl^opkā* Q 2a; *vō.ršōl^opkā* Q 96c (pl. -s); **voorst schulp:** *vōstā sxōl^op* P 172; **tweede schulp:** *twedā šē.l^op* Q 76; **tweede schulpje:** *twi^ođ.dā šē.l^opkā* Q 79a; **schulp:** *sxōl^op* Q 1 (niet bij de enkele ploeg); *šō.l^op* Q 88, 96d; *šē.l^op* Q 92; **kleine schulp:** *klej^on [schulp]* P 176a, 187, Q 164; *klej^on* ~ P 176, 177, 177a, 184, 186, 188, 192, 195, 220, Q 79, 80, 152, 154, 156, 157, 157a, 159, 160, 161, 162, 164a, 165, 166; *klēj^on* ~ P 117; *klēn* ~ P 175; *klēn* ~ P 218; *klej^on* ~ P 119; *kle^on* ~ P 174; *klēn* ~ P 49, 55, 56, Q 76; het type *kleine schulp* in: P 183; een op -ə eindigende meervoudsvorm van dit woordtype werd opgegeven voor: P 55, 174, 183, 218, Q 160, 164; **schulpje:** *sxōl^opkā* P 46; *sxō.l^opkā* K 358, 360 (pl. -s), P 185; *šō.l^opkā* Q 71, 87, 94b, 95, 164a, 172, 187; *sxē.l^opkā* P 52, Q 2; *šē.l^opkā* Q 5, 87, 90 (pl. -s), 91, 93, 94; **klein schulpje:** *klej^on skō.l^opkā* P 197; *klēn* ~ P 223; *klē sxōl^opkā* L 414; *klē* ~ P 48 (ook aan de enkele ploeg); *klēn* ~ P 50, 58, 178; *klej^on* ~ P 118a; *klē^oi* ~ P 107a; *klēj* ~ P 113, 115 (ook aan de enkele ploeg), 118, 173; *klej^on sxō.l^opkā* P 121; *klēj* ~ P 120, Q 73, 74; *klej^on šō.l^opkā* Q 75, 94b, 153, 155a; *klē* ~ Q 155; *klēj sxō.l^opkā* Q 78; *klēj šō.l^opkā* Q 168 (minder gebr. dan *pelleux*); *klēn* ~ Q 168a; *klē sxēl^opkā* Q 2; *klē šēl^opkā* P 47; *klē šē.l^opkā* Q 83; *klēn* ~ Q 171; het type *klein schulpje* in: P 57; een op -s eindigende meervoudsvorm van dit woordtype werd opgegeven voor: P 50, 58, 118a, 178, 197, 223, Q 171; **schulper:** *šōr^opār* Q 178; **klein rooster:** *klēn ry^ostār* P 224; **voorriester:** *vōrrisār* K 278; **kleine snee:** *klēnā snē* K 315; **scheller:** *šēlar* Q 72, 77, 82, 84, 89; *šōlar* Q 72; *sxēldār* K 278; *šēldār* Q 83; **viller:** *veldār* L 423 (pl. -s), 424, Q 6, 8, 14, 15; **villertje:** *veldārka* Q 7; **voorloper:** *vī^o.rlōu.pār* L 368; **voorploeger:** *vōrplugār* L 282; **voorploegje:** *vōrpluxskā* K 317; **ploegje:** *pluxskā* K 314 (pl. -s); *plyxskā* L 282 (pl. -s); **schup:** *sxōp* K 278; **schupje:** *sxōpkā(n)* K 278 (pl. -s); *sxōpkā* K 314, 353, L 286, P 51 (pl. -s);

sxə.pkə L 282 (pl. -s); *šəpkə* Q 9, 94b, 175, 193; **voorschoffel:** *vørsxu.fəl* K 314; **schoffeltje:** *sxufəlkə* K 318; *sxu.fəlkə* P 45; *sxəfəlkə* K 357, P 46; het type *schoffeltje* in: K 278a; van dit woordtype werd een op -s eindigende meervoudsvorm opgegeven voor: K 318, 357, P 45, 46; **schoffelmes:** *sxufəlməs* K 316; **mesje:** *məsəkə* K 316 (pl. -s); **klein mesje:** *klən məkə* K 359; **stroopschaar:** *strəp[schaar]* L 115, 192a (minder gebr. dan *voorschaar*); *strəp* – Q 113; *strəjp* – Q 19, 97, 111, 111*; **belkschaar:** *bəl^lk[schaar]* L 434, Q 019, 96a, 97, 99* (bij het ploegen van grasland), 117a; **schelschaar:** *šəl[schaar]* Q 19, 36, 98, 99*, 102, 103, 111, 202; *šəl* – Q 112, 192 (pl. -šərdər); *šəl* – Q 191, 197, 197a, 204a; *šəl* – Q 106, 121, 192, 203a, 208; *šyl* – Q 222 (pl. -ə); **schelkouter:** *šəlkōtər* Q 192; **schelmes:** *sxəlməs* K 278; **voorschaaf:** *vj^oršəf* Q 121c; **voorspaan:** *vj^oršpən* Q 121c; **blekmes:** *bləkmes* K 278; **blekker:** *blə^or* K 353; **aflegger:** *aflegər* K 353; **voorschaartje:** *vørsxərəkə* L 288c; *vørsərəkə* L 330; **schaartje:** *sxərəkə* L 289a; *šərəkə* L 429, Q 101; **voorschaarsje:** *vørsšərsəkə* L 324; **schaarsje:** *sxərsəkə* L 289a; **voorschaardje:** *və.ršə.rtjə* L 331, 331b, 332; **schaardje:** *šərtšə* L 387; **schaar:** *sxə^or* P 179; *skə^or* P 181; **voorschaard:** *vər[schaard]* L 266, 290, 291; *vər* – L 209, 216; *vər* – L 246, 248, 265, 268, 270, 295, 322; *və.r* – L 331, 331b; **voorschaars:** *vər[schaars]* L 292, 324; *vər* – L 288, 318b, 320a, 322, 374, 387; **voorschaar:** *vər[schaar]* L 292, 294, 324; *və^or* – P 175; *və^or^o* – Q 204a; *vər* – L 115, 159a, 163, 163a, 164, 192a, 192b, 211, 215, 216; *vər* – L 268, 286, 289, 289b, 295, 321, 328, 331, 387, 426, 0426, 429a, Q 19, 20, 97, 98, 187; *vər* – K 278; *vjər* – L 378; *vj^or* – Q 27, 33, 35, 36, 112, 0112, 116, 117, 117a, 121, 121c, 211; *vərskə* P 222; het type *voorschaar* in: L 288a; **klein(e) schaar:** (dit woordtype is aldus genoteerd, omdat uit de opgegeven varianten niet duidelijk is op te maken, of *schaar* ter plaatse een vrouwelijk (f.) of een onzijdig (n.) woord is) *klejn [schaar]* P 214, 219, Q 16*; *klēⁱ* ~ P 175; *klēⁱ* ~ P 213; het type *klein schaar* (n.) in: P 212; de volgende varianten werden in de meervoudsvorm opgegeven; *klejn skə^orə* P 227; *klejn skə^orə* P 182; *klejn sxə^orə* P 180; *klən sxə^orə* P 224; *klən* ~ P 218; *kle^on sxə^orə* P 211; **voorschalm:** *vər[schalm]* L 317; *vər* – K 358, L 313, 314, 315, 321, 354, 422, Q 9, 10, 13; *və.r* – L 316, 319, 369, 372, Q 11; *və(°)r* – L 282, 312; *vər* – L 367; *vj^or^o* – L 419; *vjə.r* – L 420; *vj^o.r* – L 356, 358, 359, 360, 361, 363, 364, 368, 415, 416, 417, 418; *vjər* – L 362; als meervoudsvorm van deze term werd voor enkele van de genoemde plaatsen opgegeven: *[voor]šəl^om* L 361, 369, 373, Q 9, 10, 13; **voorschalmpje:** *və.rsxəl^omkə* L 352; *vər* – L 355; *vərsxəl^om^o* K 314; *və.ršəl^omkə* L 369, 370,

371, 372; *vj^o.r* – Q 12; *vj^o.r* – L 317, 421; *vj^o.ršəl^omkə* L 422; *vj^o.ršəl^omkə* L 364, 365, 366, 367, 416, Q 3; van dit type werd een op -s eindigende meervoudsvorm opgegeven voor: L 317, 352, 355, 364, 365, 366, 367, 370, 371, 421, 422 en Q 12; **kleine schalm:** *klē^{nə} [schalm]* L 314, 317; het type *kleine schalm* in: K 359; **klein schalmpje:** *klēⁱ sxəl^omkə* L 316; *klēⁱ šəl^omkə* Q 1a; *klēⁱ šəl^omkə* Q 3; **schalmpje:** *sxəl^omkə* K 318, L 413 (pl. -s); *sxəl^omkə* L 314, 353; **afschoeper:** *afsxupər* K 278, 317, 353, L 314; *āf* – L 286, 312; *afsupər* L 265; *afsxupər* P 175; *āšəpər* L 374; **afschepper:** *āfsxəpər* L 209, 211, 216, 244c; *āf* – L 246; *āf* – L 248, 265b, 266, 268, 282; *āfsəpər* Q 33; *ā.f* – L 270, 290, 291, 298; **pelleux (wa.):** *pəlō* Q 158, 178; *°pəlō* Q 162; *pəly* Q 247, 247a; *°pəly* Q 162, 169, 174, 175, 177 (ook aan de enkele ploeg), 178, 179, 181, 182, 188, 240, 242; *°pəly* Q 198b; *pəly* Q 200; *pily* Q 192; *pəly* Q 155a, 168; *°pələ* Q 158a; *pələ* Q 163; *°pələ* Q 170; *°pələ* Q 162, 167; *pələ* Q 241; *pələ* Q 188; *pələ* Q 187a; *pələm* Q 198b; *pəli* Q 193; *pəli* Q 193; *puli* Q 194; **pellier:** *pəldər* Q 188.

KOUTER

Sech, Messersech – coulter, knife coulter – coutre

(N 11, 31.I.c; N 11A, 85b; JG 1a + 1b; A 26, 4a; L 1 a-m; L 28, 40; Lu 4, 4a; S 19; monogr.)

[Het lange smalle mes dat (achter de voorschaar) aan de ploegboom is bevestigd en dat bij het ploegen de voor vertikaal afsnijdt.]

kouter: *kəltər* P 117, 118; *kə.ltər* L 244c, 247, 248, 250; *kəltər* L 115, 159a, 163, 163a, 164, 165, 192a, 209, 210, 211, 214, 214a, 215, 215a, 216, 217, 245b, 246a; *kə.ltər* L 250; *kəldər* L 192b, 213, 215, 215a, 217; *kəldər* P 177a; *kəntər* P 172; *kəⁿtər* P 175, 176; *kəntər* P 175, 180, 213, 214; *kəⁿtər* P 174; *kəntər* P 173, 178, 219; *kəutər* L 369; *kəutər* K 317a, L 265, 267, 268, 269, 269a, 270, 271, 288a, 288c, 289, 289*, 289a, 289b, 290, 291, 292, 294, 295, 297, 298, 299, 300, 314, 318, 318a, 318b, 320, 320a, 321, 322, 323, 324, 325, 327, 328, 329, 330, 332, 373, 374, 375, 376, 377, 378, 378*, 379, 380, 381, 381a, 381b, 382, 383, 387, 425, 426, 0426, 427, 428, 429, 429a, 430, 431, 432, 433, 434a, P 188, Q 14, 19, 20, 21, 22, 27, 29, 32, 32a, 33, 95, 96a, 97, 98, 99*, 101, 101a, 102, 103, 104a, 106, 110, 111, 111*, 0112, 187a, 193, 198, 198b, 203; *kəⁿtər* K 278, P 176, Q 187, 188; *kəⁿ.tər* L 244c, 246, 247, 248, 249, 265b, 266, 282, 286, 312, 313, 316, 317, 331, 331b, 369, 370, 371, 372, 416, 417, 419, 420, 421, 422, 423, 424, Q 6, 7, 9, 10, 12, 13, 77a, 96d, 162, 168; *kəⁿ.tər* L 355, 356, 358, 359, 360, 364, 366, 367, 415, 416;

koutar Q 158a, 162; *kou.tar* L 286; *ku.utar* P 227; *kpitar* P 47; *kq.tar* L 414; *kqitar* Q 188; *kq².tar* Q 240; *kq¹.tar* P 48, 117, Q 112, 117b, 173, 193, 194; *kq¹.tar* P 177, 193, Q 2, 78, 88, 90, 94, 197, 197a, 200, 203, 247, 247a; *kq¹.tar* P 49; *kq¹.tar* Q 191, 196; *kqitar* P 44, 45, 107a, 113, 115, 117, 172, 175, 176a, 182, 218, 224, Q 33, 35, 113, 116, 117a, 118, 121c, 192, 198b, 202, 203a, 204a, 208, 211; *kq.tar* K 357, 358, 359, 360, 361, L 352, 414, P 46, 50, 51, 51a, 52, 53, 54, 55, 56, 57, 58, 118, 118a, 119, 120, 121, 179, 186, 187, 189, 192, 195, 197, Q 71, 74, 76, 77, 78, 79, 80, 83, 84, 86, 88, 89, 90, 91, 94, 94b, 152, 153, 154, 155a, 156, 157, 157a, 158, 159, 160, 161, 162, 163, 164a, 165, 166, 171, 172, 174, 175, 177, 179, 181, 182, 188, 241, 242; *kqitar* Q 88; *kq².tar* P 50, 53, 54; *kq².tar* P 177, 184, 222, 223; *kq².tar* Q 78, 207, 211; *koatar* Q 1, 112b; *kq¹.tar* P 121, 188, 220; *kq¹.tar* Q 1a, 3, 5; *kuq.tar* Q 167, 240; *katar* K 316; *ka.tar* K 318; *katar* K 278; *kadar* K 278, 318; *kqitar* K 314, 315; *kq(1)tar* K 353; *kq²ar* K 314; *kqitar* Q 113; het type *kouter* in: K 317, P 185, 210a, 212, Q 93; **ploegkouter**: [*ploeg*]*kqildar* L 191; –*kqutar* L 288, 322a; –*kqu.tar* L 319, Q 9; –*kqu.tar* L 360a, 362, 368; –*kq.tar* L 414; –*kq.tar* K 357, 359, P 46, 54, 119, Q 75, 83, 93; –*kqitar* K 314; –*katar* K 315; **snijkouter**: *snq¹kq.tar* Q 2c; **voorkouter**: *vorkqutar* L 290; **meskouter**: *metkqutar* L 294; de volgende term betreft wellicht een kouter dat afwisselend kan worden ingesteld op een naar rechts en een naar links te ploegen voor; **mangelkouter**: *manalkqutar* Q 9; **kouteren**: *kqutaran* L 282, 314, Q 15; *kqutarā* L 426, 429, 434, Q 18, 20, 21, 34, 95, 96a, 97, 98, 99, 101, 102, 105, 106, 111, 111*, 118, 201, 203; *kqu.taran* L 313, 315, 316, 420, Q 8; *kqu.tarā* L 317, 354, 416, 418, 419, 421, 422, 424, Q 7, 10, 11, 12, 96c; *kqy.taran* L 355; *kqy.tarā* L 359, 361, 362, 363, 365, 366, 367, 368, 415, 416, 418; *kq².tarā* Q 27; *ko².tarā(n)* Q 72; *kqitarā* Q 30, 35, 113, 117; *kq.tarā* P 119, Q 2a, 3, 73, 81a, 83, 84, 86, 87, 89, 90, 91, 94, 155, 164, 169, 170, 171, 175, 178, 179, 192; *kq.taran* L 352, 413, Q 79a, 168a; *kq.tarā(n)* Q 71, 75, 82; *kq.tarn* L 414; *kqitrā* Q 116; *kq.trā* Q 177; *ko¹aran* L 353; *kq¹.tarā* Q 112; *kq¹.taran* Q 90; *kq¹.tarā* Q 1; *kq¹.tarn* Q 1; *koatarā* Q 1; *kq².tarā* Q 36; *kq².tarā* Q 3, 5; **kulteren**: *koltarā* Q 36; **ploegkouteren**: [*ploeg*]*kqutaran* L 312; –*kqy.tarā* L 415; –*ko².tar(n)* Q 72; –*kq².tarn* Q 1; **kouterenmes**: *kqu.tarāmet* Q 12; **voorsnee**: *vorsnēj* K 278; **voorsnijder**: *vōrsnijar* L 295; **afkorter**: *afkqtar* L 322; **lemmer**: *lemar* L 319; **kouterijzer**: *kq.tarq²zar* K 357, 359, P 56; het type *kouterijzer* in: Q 3; **voorst mes**: *vōstā met* Q 262; **schank van de ploeg**: *ša.nk* >van dār plōx Q 248.

De nu volgende woordtypen komen ook alle

in het lemma PLOEGSCHAAR voor. De plaatsen waarvoor ze werden opgegeven, kennen ook (-)kouter of (-)kouteren. In het materiaal werden de opgaven *mes* of *ploegmes* uit K 278 357, L 286, 292, 368, Q 7, 12 en 112b aangetroffen als benaming voor zowel „kouter” als „ploegschaar”. Deze semantische onduidelijkheid is waarschijnlijk het gevolg van een onduidelijke of onvolledige vraagstelling. Of men in de genoemde plaatsen met de opgegeven term (*ploeg*)*mes* nu „kouter” dan wel „ploegschaar” heeft bedoeld, kon na onderlinge vergelijking van alle betrokken gegevens niet worden uitgemaakt. Daarom zijn de bewuste termen zowel hier als in het lemma PLOEGSCHAAR opgenomen; **ploegmes**: [*ploeg*]*met* L 271, 372, Q 19, 19a, 97, 263; –*mes* K 353, 358, P 218, 219, Q 7; –*mēs* L 286; –*mē².s* P 121, 188; –*mēs* K 278, 316; **snijmes**: *snimets* L 270, 292, 430; *snimes* L 368; het type *snijmes* in: P 212; **mes**: *met* L 269, 290, 292, 320a, 376, Q 12, 30, 95, 112b; *mes* L 354, 360, 366, 368, P 55, Q 93; *mēs* L 286; *mē.s* P 118, 119, Q 153, 161; *mē².s* P 188; *mēs* K 357, P 176, 176b; het type *mes* in: P 211; **ploegijzer**: [*ploeg*]*īzar* L 266, 267, 288; **beitel**: *bejtal* L 322, 374.

SCHIJKOUTER

Scheibensech – disc coulter – coudre à disque (N 11, 33g + k; N 11A, 91; A 26, 4b; Lu 4, 4b) [Het gewone of meskouter kan soms vervangen worden door een roterende stalen schijf die met een stang of gevorkt ijzer aan de ploegboom verbonden is. Dit vertikaal snijdende schijfkouter wordt vooral gebruikt bij het scheuren van weiland en het omploegen van groenbemestingsgewassen (serradella, lupine e.d.), dus in die gevallen waarin het gewone kouter te veel weerstand zou ondervinden. Dat het schijfkouter niet overal bekend is (geweest), blijkt uit een aantal op de vraag naar „schijfkouter” gegeven termen die op de ploegschaar, het kouter, de voorschaar, het ploegwielje of het ploegvoetje wijzen. Deze opgaven werden naar de betreffende lemmata overgebracht. De overige opgaven, die als „schijfkouter” konden worden geduid, zijn in dit lemma onder A. bijeengezet. Blijkens de toelichting bij de opgaven die n.a.v. de vraag naar „rösmes” (N 11, 33g) werden verstrekt en die onder B. zijn opgenomen, kon de ploeg voor het snijden van graszoden e.d. ook op een andere wijze dan met een schijfkouter worden toegerust, zoals een niet roterend mes, of een mes dat aan de ploegvoet bevestigd werd. De toelichting bij *rusmes* voor L 270 lijkt echter te wijzen op voorschaar, terwijl die voor L 312 aan het schijfkouter doet denken. Het is niet uitgesloten dat met enige van de bij A. ge-

I.1

noemde *mes*-samenstellingen in werkelijkheid niet het schijfkouter bedoeld wordt en dat de onder B. genoemde termen soms de voorschaar of een variant daarvan betreffen. Men zie ook de lemmata MESTINLEGGER en VOORSCHAAR.]

A. De volgende termen betreffen het schijfkouter; **schijfkouter**: *sxiʃ[kouter]* L 163, 165, 216; *ʃiʃ-* L 290, 294, Q 27, 211; *ʃe.iʃ-* Q 187, 191; **schijvekouteren**: *ʃivəköt²rə* Q 116; **schuifkouter**: *ʃiʃkqutar* L 327; **ronde kouter**: *rəna kōtar* Q 83; **kouter**: *kqutar* L 320a; **ploegschijf**: [*ploeg*]*sxiʃ* L 191; *-ʃiʃ* L 270, 290, 322; het type *ploegschijf* in: L 370; **ploegschuif**: *pluxsxōʃ* P 176; **snijschijf**: *snejsxiʃ* L 192a, 192b, 209; *snēi-* L 250; *snīʃiʃ* L 290, 331; *snij-* Q 203; **snijschuif**: *snīʃiʃ* L 375; **groenschijf**: *grōnʃiʃ* L 270; **rolschijf**: *rolʃiʃ* L 292; **ronde schijf**: dit type in: P 212; **schijf**: *sxiʃ* L 159a, 192, 210, 214, 215, 215a, 216, 244c, 248, 268, 269, 288, 288a, 289; *ʃiʃ* L 295, 321, 324, 332, 381a, 381b, 382, 428, Q 98; *sxiʃʹ* L 312; *ʃe.iʃʹ* Q 188; *ʃaiʹʃ* Q 162; **schijfmes**: *sxiʃmes* L 289a; **schijfplaat**: *sxiʃplō²t* L 286; **schijvel**: *sxiʃvəl* L 244c, 265b, 266, 268; de volgende variant is op te vatten als een aangepaste ontlening uit een bepaald Rijnländs dialect (*ʃibəl*); *sxiʃbəl* L 267; **snijschijvel**: *snejsxiʃvəl* L 248; *snij-* L 266; **schijvelmes**: *sxiʃvəlmēs* L 246; **snijsmes**: *snejsmes* L 289; **serradelmes**: *səradelmēs* L 419; *səradelmēs* L 328; **snijsrel**: *snejsrel* L 289a, 289*; **serradelrel**: *sədelrel* L 416; **serradelrad**: *sədelrā.t* L 325; **snijsrad**: *snīrāt* L 326; **rad**: *rā.t* L 325, 378*, 381; **telloor**: *telōr* P 185; *tályr* P 212.

B. De volgende termen werden (meestal zonder nadere toelichting) verstrekt in antwoord op de woordvraag „rōsmes”; **snijsmes**: *snimēs* L 268; **ploegmes**: *plō(x)mēs* L 322; **rusmes**: *rōsmēs* L 322; *rōʃs-* Q 9; *rōr.s-* L 290, 291; *rōs-* L 268, 270 (om mest en graszoden in de voor te werpen); *rōsmēs* L 265; *rōs-* K 314, Q 162; *rōsmēs* K 278; het type *rusmēs* in: L 289, 294, 360, 364, Q 72; **rosmes**: *rōsmēs* L 321; **rismes**: *resmēs* L 282; **risschuif**: *ressxiʃʹ* L 312 (een op de plaats van het kouter gestoken scherpe platte schuif, om graszoden om te werpen); **plat schoffeltje**: *plat ʃəʃəlkə* Q 9.

KOUTERSLOT

Sechenschloss – lock of the coulter – serrure du coutre
(N 11, 37; N 11A, 140c)

[Soms werd het kouter, als de ploeg op het veld bleef staan, tegen diefstal beveiligd met een slot. Dit gebruik was echter verre van algemeen bekend. Wel bekend, doch met onbekende benaming, was het slot in L 290. In Q

162 werd het kouter ter plaatse in de grond verstopt. Als slot kon dienen een stang evenwijdig aan de ploegbalk, een hangslot, een band, beugel of ring.]

kouterslot: *kqutarʃlō.t* L 331, 331b; **slot**: *slōt* L 248; *slō²t* L 314; **kouterschroef**: *kqutarʃrūf* L 321; **kluister**: *klūstar* Q 121c; **beugel**: *bijgəl* Q 117; **band**: *bant* Q 2c; **ring**: *rēij* P 222.

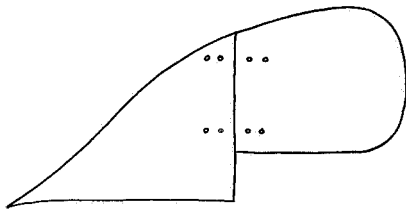
MESTINLEGGER

Düngereinleger – manure skimmer, manure burying coulter – rasette à fumier
(N 11A, 27; N 11 add.)

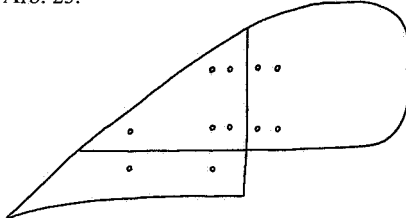
[Wanneer er niet met een voorschaar geploegd hoefde te worden of wanneer de mest erg ruig was, kon men, als er geen „meststoker” ter beschikking was, de ploeg van een mestinlegger voorzien. Dat kon een rol of schijf zijn met een doorsnede van 25-30 cm, waaraan een aantal uitsteeksels of pinnen zaten. Zulk een rol werd in een schuine stand ofwel op de plaats van de voorschaar of het kouter onder de ploegboom aangebracht, ofwel achter aan de ploeg onder de staart bevestigd. Dit wiel, waarvan de pinnen de „harde voor” raakten, draaide tijdens het ploegen rond en trok de er onder gelegen mest in de voor. Het achter aan de ploeg bevestigde mestrad was wegens de scherpe uitsteeksels niet ongevaarlijk voor de er achter lopende ploeger en bemoeilijkte het keren. Als mestinlegger kon ook op de plaats van de voorschaar een ijzeren plaat worden aangebracht. Deze raakte de „harde voor” en schoof door zijn schuine stand de mest in de voor. Ook kon er achter of onder de ploeg een ketting worden aangebracht, zodanig dat hij de onder te ploegen mest in de voor sleepte. Van sommige van de hier genoemde termen is het niet duidelijk of ze het mestwiel dan wel de mestschuif betreffen. Men zie overigens ook de lemmata SCHIJFKOUTER en VOORSCHAAR.] **mestrad**: *mēstrat* L 115; *mēstrat* L 286; *mēstrā.t* L 292; **mestrol**: *mēstrōl* L 416; **meststeekrad**: *mēsstēkrā.t* L 248; **mestinsteker**: *mestinstēkər* L 163; **mestinstoter**: *mestinstu²otar* L 209; *mēs.eʹn²stutar* P 57; **mestinlegger**: *mest.enlēqər* L 322; **inlegger**: *enlēqər* L 330; **mestindoener**: *mēstendundər* K 353; **mestafdoener**: *mēst.ā.f.dōnər* L 317; **mestafkeerder**: *mēst.ā.f.kī²rdər* L 318b; **russel**: dit type in: L 321; **sleepketting**: *slējpke²ten* L 192b.

PLOEGSCHAAR

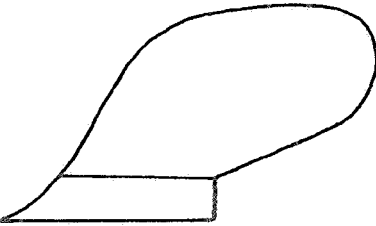
Schar, Flugschar – share, plough share – soc
(JG 1a + 1b + 2c; JG 2a-1, 3; JG 2b-4, 2b; A 26, 5; Lu 4, 5; N 11, 31.I.b + 38; N 11A, 85c + 87a + 88a + 89a; L 1a-m; L 28, 40)
[Het mesvormig ploegonderdeel dat bij het



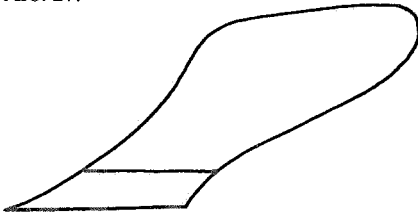
Afb. 25.



Afb. 26.



Afb. 27.



Afb. 28.

ploegen de voor van onderen lossnijdt. Het spitse uiteinde hiervan zit voor op de punt van de ploegzool. Oude keerploegen hadden een pijl- of hartvormige schaar; in aansluiting daarop werd links of rechts van de ploegzool het riester aangebracht. Bij andere oude ploegtypen was de schaar een licht gebogen driehoekige plaat, waarop een verstelbaar riester aansloot. Het snijdend onderstuk van deze schaar kon ook een afneembaar onderdeel zijn. Het door schaar en riester gevormde geheel was in dat geval drieledig. Bij latere ploegen zijn het riester en het daaraan voorafgaande, niet-snijdende deel van de oude schaar vervangen door een groot gebogen blad. Onder aan dit blad is de snede bevestigd. Men zie de afb. 25 t/m 28.

Van de onderstaande benamingen zijn *grote* en *dikke schulp*, *grote schalm* en *groot schaar* van toepassing op de oude driehoekige schaar

en/of op de latere combinatie van mes en blad. Dit geldt in veel gevallen ook voor *schulp*, *schalm* en *schaar*.

Voor wat (*ploeg*)mes en enige andere termen betreft, zie men ook wat aan het einde van het lemma KOUTER is opgemerkt.]

ploegmes: [*ploeg*]mets L 327, 429, Q 9, 10, 12, 18, 32a, 95, 98, 99*, 111*, 112, 112b, 117, 188, 191, 192, 198b, 201, 203a, 208; - *mē-ris* Q 116, 196; - *mes* K 318, L 288a, 314, 419, 422, P 45, 117; - *me.s* L 282, 312; - *mēs* L 286; - *mē.s* L 313; - *mēs* K 314; **schulpmes:** *šø.l²pmes*, pl. - *mestər* Q 168; *šø.l²pmes* Q 82; **schaarmes:** *šārmets* Q 97; **scheermes:** *sxē²rmes* Q 1; **snijmes:** *snejmets* Q 172; *šnīmets* Q 121; het type *snijmes* in: P 50; **klein mes:** *klejn mē.s* Q 152; **mes:** *mets* L 292, 322a, 419, 422, 423, Q 8, 9, 13, 20, 27, 88, 91, 96d, 101, 112, 113, 117, 117a, 118, 121, 121c, 187a, 188, 191, 192, 193, 194, 204a, 211, 222, 262; *mes* K 317, 359, L 288, 289a, 316, 317, 368, 371, 413, 420, 421, 422, 424, P 44, 45, 46, 50, 174, Q 6, 7, 72, 89, 91, 94, 170, 171, 174, 175, 178, 179; *me.s* L 282, 286, 314, Q 178; *mē.s* L 312, 314, P 184; *mēs* K 278, 314, 317a, 357; *mē.s* Q 156, 160; het type *mes* in: K 278a, P 118b; **wissel:** *wesəl* L 270, 294, 296; **ploegbeitel:** *plōx.bej.təl* L 362; **beitel:** *bejtəl* L 381a (vroeger); **klauw:** *klau* Q 204a; **ploegijzer:** [*ploeg*]-*ēzər* K 278; - *ēzər* K 314, 315, 318, 353, P 45; - *ē.zər* K 357, 358, 359, 360, 361, L 414; - *ēzər* P 117; - *ī.zər* L 314, 416, Q 95, 102; **ijzer:** *ēzər* K 315, 316, 353; *ē.zər* K 357, 358, L 414; P 51; **ploegsnede:** dit type in: P 185, 220; **snede:** *snē.ī* P 187a; *sne.ī* P 187; *snēj* L 372; *snej* P 115, 188, 195, Q 78, 79a, 156; *snēj* K 278, Q 174; *snej* P 176; *sne.ī* Q 152, 159, 160, 161, 164, 166; *snej.ə* P 121, 177, 197; *snej(ə)* P 224; *snej.ə* P 119, 223; *snē.ə* P 56, 58; *snē.(ə)* P 186; *snē* K 318, 353, Q 2, 2a, 2c; *snē* P 57; *snī* Q 161, 162, 164, 165; de volgende opgave zou ook een variant van het type *snit* kunnen zijn; *snī.t* Q 72; het type *snede* in: L 282, Q 81; **snijder:** *snē.rər* Q 156; *šnīər* Q 30; **ploegschelp:** *plōx.sxel²p* P 107a; **schelp:** *šēl²p* P 47; *še.l²p* Q 161; **schulp:** *skəl²p* P 175; *skø.l²p* P 222, 223, Q 164; *sxəl²p* P 44, 45, 46, 48, 49, 51, 107a, 113, 115, 117, 172, 173, 174, 176, 176a, 178, 179, 180, 182, 183, 218; *sxø.l²p* K 358, 360, 361, L 414, P 51, 52, 55, 56, 57, 58, 118, 118a, 118b, 120, 121, 177, 177a, 184, 185, 186, 188, 192, 195, 220, Q 1, 73, 74, 152, 156, 159, 160, 164, 165; *sxø.l²p* P 119; *sxør.l²p* P 187; *sxø.l²p* Q 78; *sxø.l²p* Q 1; *šø.l²p* Q 71, 72, 75, 77, 79, 79a, 80, 87, 89, 94, 153, 153a, 154, 155, 157, 157a, 158, 158a, 162, 163, 164a, 166, 167, 168, 168a, 170, 171, 172, 175, 178, 182, 240, 241; *šø.l²p* Q 162, 174, 177, 179, 242; *šø.l²p* Q 188; *šø.r²p* Q 163, 169; *šø.r²p* Q 181 (pl. *šø.lpə*); de volgende opgaven zijn *schulp*-varianten met een ontronde vokaal; *sxē.l²p* P

I.1

52, 53, 55, 56, 57, Q 2, 2a, 2c; *šē.l²p* Q 72, 76, 81a, 82, 83, 84, 86, 87, 89, 90, 91, 92, 93, 94, 170, 171; **kleine schulp**: *klein sxø.l²p* P 121; **klein schulpje**: *klē.sxø.l²pkə* P 44; **grote schulp**: *grūtə skø.l²p* P 175, 219; *gru²tə sxø.l²p* P 174, 218; *groutə sxø.l²p* P 177; *groutə skø.l²p* P 197; ~ *sxø.l²p* P 118, 120, 121, 188; ~ *šø.l²p* Q 75, 166; **dikke schulp**: *dikə šø.l²p* Q 175; **ploegschulp**: [*ploeg*]*sxø.l²p* P 44, 45, 47, 48, 50, 107a; ~ *sxø.l²p* K 361, L 413, P 119, 177a, Q 156; ~ *šø.l²p* Q 83, 90, 157, 157a; ~ *sxø.l²p* P 56; **schalm**: *sxal²m* K 278, 278a, 317, 359; *sxa.l²m* K 358, L 282, 286, 312, 313, 314, 315, 316, 352, 353, 354, 355, 356, 413, 414; *ša.l²m* L 317, 318, 318b, 319, 321, 355a, 358, 359, 360, 361, 362, 363, 364, 365, 366, 367, 368, 369, 370, 371, 372, 373, 415, 416, 417, 418, 419, 420, 421, 422, 423, 424, 426, 0426, 428, 429a, 433, Q 1a, 3, 5, 6, 7, 8, 9, 10, 11, 12, 13, 14, 32, 33, 88, 96c, 96d; **ploegschalm**: [*ploeg*]*sxa.l²m* L 314, 352, 414; ~ *ša.l²m* L 360, 368, Q 3, 88; **grote schalm**: *grū²tə ša.l²m* L 317; **vaste schalm**: *vastə sxa.l²m* L 424; **snijeschalm**: *snīša.l²m* L 421; **schaar**: *sxār* L 192, 192a, 192b, 209, 210, 211, 214, 215, 215a, 216, 247, 250, 268, 288a, 288c, 289, 289b; *šār* L 293, 294, 318, 320a, 321, 324, 328, 329, 331, 332, 377, 378*, 381, 381a, 381b, 382, 387, 426, 0426, 428, 429, 429a, 432, 434, Q 14, 15, 16*, 19, 019, 19a, 21, 27, 32, 33, 35, 36, 96a, 97, 98, 99*, 101, 102, 103, 111, 111*, 112, 0112, 112b, 113, 117, 117a, 121, 121c, 187, 191, 192, 197, 197a, 202, 203, 203a, 204a, 208, 211, 263; *šā.r* L 292, 330, 383, 430, Q 20, 34, 116, 200, 247, 247a; *šār²* L 375; *skōr* P 182; *skō²r* P 227; *skō²r* P 213, 214, 219; *sxōr* L 115, 159a, 163, 163a, 164; P 218, 224; *sxō²r* L 286, P 180, 210a; *sxō²r* K 278, P 212, 219; *sxō²r²* P 175, 211; *šōr* Q 94b, 101, 198b; *šō²r* Q 193, 194; *šō.r* Q 96d, 187a; **schaard**: *sxārt* L 209, 211, 214, 216, 244c, 246, 246b, 268, 269a; *sxā.r* L 248, 265b, 266; *šārt* L 265, 270, 295, 296, 318a, 322, 322a, 332, 385; *šā.r* L 290, 291, 331, 331b; **schaars**: *sxārs* L 288, 288c, 289, 289a, 289b; *šārs* L 290, 292, 292a, 318b, 320, 320a, 322, 324, 328, 369, 374, 387; *šā.rs* L 370, 371, 372; *sxōrs* L 286; **ploegschaars**: [*ploeg*]*sxārs* L 289*, 289a, 289b; ~ *šārs* L 292, 328; ~ *šā.rs* L 371; **ploegschaard**: [*ploeg*]*sxārt* L 209, 217, 244c, 245b, 248, 289; ~ *šārt* L 270, 322a, 325; ~ *šā.r* L 290, 291; **ploegschaar**: [*ploeg*]*sxār* L 191, 192a, 192b, 211, 217, 245b, 268, 289; ~ *šār* L 292, 298, 373, 376, 429, Q 20, 21, 96a, 99*, 101a, 102, 106, 111*, 112, 113, 121, 191, 192; ~ *sxōr* L 163, 163a, 165; ~ *šōr* Q 88; het type *ploegschaar* in: Q 284; **onderschaard**: *ōndārsxārt* L 209; **puntschaard**: *pō.ntsxārt* L 248; **schaardje**: *šērtjə* L 332; **klein schaar**: *klēn šār* Q 0112; **groot schaar**: *groat šār* Q 16*, 36, 101; *grū²t šār* Q 0112; *grū²t sxō²r* P 211, 212; de volgende term is van toepassing op de

combinatie van mes en blad bij een wentelploeg; **wentelschaars**: *wen²təšārs* L 290; de beide volgende termen betreffen het driehoekige middendeel van een driedelige ploegschaar: de verbindingsplaat tussen mes en riester; **steunschaardje**: *stōnsxertjə* L 248; **dekplaat**: *dekplō²t* Q 194; de varianten van de beide volgende woordtypen vertonen dezelfde vokaal als het woord dat in de vermelde plaatsen gebezigd wordt voor het bekende knipwerktuig; vermoedelijk zijn het geen echte agrarische termen voor „ploegschaar”, maar verlegenheidsopgaven; volledigheidshalve zijn ze hier toch opgenomen; **scheer**: *sxē²r* Q 1; *sxī²r* L 269; *šī²r* Q 30; het type *scheer* in: P 188; **ploegscheer**: [*ploeg*]*sxēr* K 278, 318; ~ *sxēr* L 312; ~ *sxē²r* P 56, 117, 119, 179; ~ *šēr* Q 90, 93, 179; ~ *sxī²r* L 217, 245b, 286, 414; ~ *šī²r* L 326, 327, 328, 367, 378, Q 196; ~ *šīr* Q 91, 95.

BEK VAN DE SCHAAR

das vordere Teil der Schar – tip of the share – pointe du soc
(N 11, 31.I.b + 33b + 38 add.; N 11A, 85c + 87a + 88a + 89a add; monogr.)
[Met de bek van een ploegschaar wordt de punt, het spits toelopende voorste deel bedoeld. De schaar is zodanig aangebracht, dat de bek op of vlak voor de spits van de ploegzool staat. Voor wat de termen *neus*, *naas*, *snuit* en *spits* betreft, zie men ook wat daarover in het lemma PLOEGHOOFD wordt opgemerkt.]
bekpunt: *bekpōnt²* L 321; **bekschaar**: *bekšār* L 321; **puntschaar** (van het strijkbord): *pō.ntsxō²r* L 286; **snijpunt**: *snējpōnt* K 278; **schaardpunt**: *šārtpōnt* L 270; ~ *pōnt²* L 322; **schaarpunt**: *šārpōnt* Q 19a; **riesterpunt**: *riāstōrpōnt* L 270; **wisselpunt**: *wesālpōnt* L 270; **punt** (van het schaar): *pōnt* L 163, 163a; **punt** (van het schaar): *pōnt* L 290; **punt**: *pōnt* K 357; *pō.nt* K 359; *pōnt²* L 322, 329, 374; **bek** (van het schaar): *bek* L 248, 290; **bek**: *bek* L 265b, 291, 321, 331, 331b, 369, 374, Q 2; **spits** (van de schaar): *špets* Q 33; **spits** (van de schalm): *at spēts* L 312; **neus**: *nās* Q 188; **naas** (van de schaars): *nās* L 429a; **naas**: *nās* L 374, Q 204a; **ploegnaas**: *plōxnās* Q 111*; **snuit**: *snūt* L 265b; **teen**: *tī²n* L 289a; **schulptop**: *šē.ləptup* Q 93; **tip**: *tōp* L 288a, Q 1; **timp**: *tōmp* L 429a; de volgende term betreft het onderdeel van de (vroegere) schaar, dat aan de punt van de ploegzool geschoven werd; **huis**: *hys* L 163.

STRIJKBORD, RIESTER

Streichblech, Riester – mouldboard, mouldbreast – versoir
(A 26, 6; Lu 4, 6; JG 1a + 1b; N 11, 31.I.a; N

11A, 85d + 87b + 88b + 89c; monogr.)
 [Het strijkbord, riester of rooster is het op de ploegschaar volgend ijzeren (vroeger houten) blad, dat de grond die door kouter en schaar is losgesneden, omkeert en in de vorige voor schuift. Men zie de afb. 25 t/m 28 en verder ook de toelichting bij het lemma PLOEG-SCHAAR.]
ploegriester: *plōxrēstar* L 429a; **riester:** *ristar* L 115, 159a, 163, 163a, 164, 165, 191, 192, 192a, 192b, 209, 210, 211, 214, 214a, 215, 215a, 216, 217, 245b, 246a, 250, 355, P 52, 53, 55, 56, 57, 184, 188, 192, 195, 197, 220, 222, 223, Q 1a, 2, 2a, 3, 91, 156, 157a, 159, 160, 164, 165, 166, 240; *ristar* P 176, Q 2, 72, 174, 175, 178, 179, 181, 241, 242; *riastar* L 270, 288, 288a, 289, 322, 324; *restar* L 244c, 246, 248, 250, 265, 265b, 266, 268, P 185, 186, Q 78, 87, 89, 121c, 157, 170, 198b, 203a, 204a, 211; *restar* Q 247, 247a; *re.star* Q 116; *rēstar* L 267, 270, 271, 288a, 289, 289*, 289a, 289b, 290, 291, 292, 293, 294, 295, 296, 318, 318b, 320a, 321, 324, 325, 327, 328, 330, 331, 331b, 332, 356, 358, 359, 360, 361, 362, 363, 364, 365, 366, 367, 368, 369, 370, 371, 372, 373, 374, 375, 376, 377, 378*, 381, 381a, 382, 383, 387, 415, 416, 417, 418, 419, 421, 422, 423, 424, 426, 0426, 429a, Q 5, 6, 7, 8, 9, 10, 11, 12, 13, 15, 16, 19, 019, 21, 32a, 33, 35, 36, 84, 87, 88, 90, 94, 96c, 97, 98, 99*, 101, 101a, 103, 106, 111, 111*, 112, 0112, 113, 117, 117a, 171, 172, 188, 191, 192, 193, 194, 196, 198b, 201, 202, 203, 211; *rēstar* Q 95, 187; *rēstar* Q 94; *rēstar* Q 200; *rēstar* L 420; *rejistar* L 433, 434, Q 34, 81a, 82, 83; *rejistar* Q 20; *risar* K 278; *rēsar* Q 94b; het type *riester* in: Q 164a; waarschijnlijk hebben de hierboven vermelde varianten voor P 52, 53, 55, 56, 57, Q 1a, 2, 2a, 3, 91 (*ristar*), Q 2, 72 (*ristar*), Q 89, 170 (*restar*), Q 84, 87, 90, 94, 171 (*rēstar*) en Q 81a, 82, 83 (*rejistar*) een ontronde vokaal en vertegenwoordigen zij bijgevolg het type *rooster*; **ploegrooster:** *pluxrōstar* K 318; **rooster:** *rustar* K 318, L 315, 352, 353; *rustar* K 317a; *rustar* K 358, 359, 360, 361, L 282, 413, 414, P 58, 118a, Q 1, 18, 96d, 162, 177, 188; *rustar* L 354, P 50, 175, 176, 182, 210a, 219, 227, Q 1; *rustar* K 357, P 44, 45, 51; *rustar* P 176a; *rustar* K 358, L 246, 316, P 48, 49, 107a, 115, 117, 172, 173, 224; *rustar* L 317, 319, P 47, 113, 174, 177a, 178, 179, 180, 211, 212, 214, 218; *rustar* Q 169; *rustar* K 314, 315, 316, 353, L 282, 312, P 119, 120, 177, 187, Q 2c, 71, 73, 74, 75, 76, 77, 79a, 80, 83, 152, 153, 154, 155, 158a, 161, 162, 163, 167, 168, 168a, 182, 197, 197a, 204a, 208; *rustar* L 377, 387, 422, Q 75, 80, 162, 167; *rustar* P 46; *rustar* K 315, 353; *rustar* K 278, 353, L 248, 313, P 121, Q 79, 204a; *rustar* P 118, 118a; *rustar* K 278; het type *rooster* in: K 317, L 314, Q 222; *rustar* K 278, 353, L 282; *rustar* Q 111; **ploegherd:** dit type

in: P 119; **strijkbord:** *strik.bort* L 429; **strijkblad:** *strik.blāt* Q 18; **blad:** *blāt* Q 117; **vleimes:** *vle.imes* Q 9; **vlei:** *vle.ij* Q 9; **vei (?)**: *ve.ij* Q 9; de volgende termen betreffen het riester van de latere, ijzeren kar- of voetploeg: het grote gebogen blad waaraan van onderen de schaar is bevestigd; **grote riester:** *grōta ristar* L 192a; **vaste riester:** *vastā rēstar* Q 192; **omgaande riester:** *omgōnda rēstar* L 248; *omganda* ~ L 266; met de volgende termen wordt bedoeld het achterste deel van de (oude) twee- of driedelige ploegschaar, c.q. het riester waarvan de stand geregeld kon worden; **kleine riester:** *klēnā ristar* L 163, 192a; **verstelbare riester:** *varstēlbārā [riester]* L 209, 246, 248; *varstēlbārā* ~ Q 192; de volgende termen betreffen het riester aan een oude keerploeg, dat na iedere voor moest worden omgezet; **losse riester:** *lōsā rēstar* L 330, Q 101; **omstekende riester:** *omstē.kanda rēstar* L 290; wat voor een riester met de beide laatste termen bedoeld wordt, is niet duidelijk; **open riester:** *ōpā rēstar* L 248, 266; **brabantse riester:** *brōbantisā rēstar* L 248.

STRIJKPLAAT

Streichschiene, Streichblechverlängerung – mouldboard extension, tailpiece – oreille, extension de versoir
 (N 11, 38 add.; N 11A, 138b add.; monogr.)
 [Achter aan het strijkbord werd soms, vooral als men met een brede voor ploegde waarbij de aarde minder werd omgekeerd, een verstelbare ijzeren lat of plaat aangebracht, die over de losgeploegde voor strijkt, ervoor zorgde dat deze niet in de ploeggeul terugviel.]
strijker: *strikar* L 159a; **strijklat:** *striklat* L 163; **strijkplaat:** *strikplāt* Q 0112; *stri.kplāt* Q 192; **strijkstuk:** *stri.kstok* Q 192; **strijkijzer:** *stri.k.ī.zar* Q 187; **riesterplaat:** *rēstarplāt* Q 99*; de volgende term betreft een vierkante plank aan een lange steel, die met een haak juist boven het riester werd bevestigd om de omgeploegde aarde verder weg te drukken, vooral bij het scheuren van grasland; **ploeghaak:** *pluxhāk* K 315, 353.

RIESTERSTAAF

einstellbare Haltestrebe – adjustable staybar – tirant réglable
 (JG 1a; N 11, 31.V.d add.)
 [Bij sommige ploegen kon het riester worden verzet d.m.v. een staaf, die de verstelbare verbinding vormde tussen het achterende van het riester en de ploegstaart.]
roosterstok: *rejistarstok* Q 82; **ijzer van de rooster:** *ē.zar van dā rustar* L 414; *ē.zar van dā rustar* Q 1; **roosterijzer:** *rōstarē.zar* Q 71; **ijzer-**

I.1

tje: *ē.zarkā* Q 72; **ijzer voor de schalm breder of smaler/enger te zetten:** *ī.zar vir dā ša.l³m brēj-ar of smālār tā zētā* L 416, 417, 418; *~ vir dā ~ brējār of. enār tā ~* Q 5; **ijzer voor de ploeg breder of schouder te zetten:** *ēj.zar vir dā plo.x. brēār of šār tā zētā* Q 3; **drieshaak:** *drishōk* K 314, 353; **riesterhouder:** *rēstār hōjār* L 294; **grindel:** *grē.ηal* Q 178; **regelaar van/voor de riester:** *rēgālēr van dā rēstār* L 424; *rī.gālēr vir dā ~* L 416; **regelaar:** *rī.gālēr* L 418; *rēgālēr* L 295; *rē.gālēr* Q 81a; het type *regelaar* in: L 282; **spanijzer:** *spani.zar* L 317; **stelriester:** *stēlrēstār* L 322; **spil:** *špel* Q 33; **riesterspil:** *rēstār špel* Q 192; *– špel* Q 194; **riesterpegeltje:** *rēstār pēlkā* Q 192; **scheer:** *šī²r* Q 192; **russel:** *rēsəl* Q 187; **verstelpraam:** *vərštelprām* Q 121c.

KLINK VOOR DE RIESTERSTAAF

Bügel für die einstellbare Haltestrebe – brace for the adjustable staybar – crampon du tirant réglable

(N 11, 31.V.d add.)

[De beugel met gaatjes, die soms onder aan de ploegstaart was aangebracht ter bevestiging van de stang waarmee de stand van het riester geregeld kon worden.]

haakhaaf: *hōkhāf* K 314; **kleine klink voor de drieshaak:** *klān klejnk* *~vər dān drishōk* K 353; **verstelplaat:** *vərštelplāt* L 289a; **stelbeugel:** *stēlbōgəl* L 163, 164; **las:** *laš* Q 19, 97.

DE SCHAREN VAN DE PLOEG

die gesamen Pflugscharen – the shares of the plough – les socs réunis de la charrue

(N 11, 30 add.; N 11A, 85e + f; div.; monogr.)

[De in dit lemma verzamelde termen, die op één na alle meervoudsvormen zijn, kunnen behalve voor de scharen van een wentelploeg ook gebruikt worden als verzamelnaam voor de werkende delen van de ploeg of voor de onderdelen van de combinatie waartoe ook schaar en riester behoren.]

scharen: *skō²rā* P 227; *sxō²rā* P 211; *sxārā* L 192a, 192b; *šārā* L 330; *šā.rā* Q 20, 200, 247, 247a; **schaarder:** *šārdār* Q 192; *šō²ardār* Q 193; **dubbele schaar:** *dōbālā šārdār* Q 192 (= het dubbele stel van schaar en strijkbord aan een wentelploeg); **ploegschaarten:** *plōxxsārta* L 248; **schaarten:** *sxārta* L 248; *šārta* Q 15; **ploegschaarden:** *plōxxsārta* L 244c, 248; **schaarden:** *sxārta* L 245, 246, 248, 265b, 267, 268; **geschaard:** *gāšārta* L 322; **schulpen:** *skōl²pā* P 219; *skō.l²pā* P 197; *sxōl²pā* P 174, 182, 218; *sxō.l²pā* Q 74, 152; *šō.lpān* Q 72; *šō.lpā* Q 181; **schalmen:** *sal²m* L 368; *šalmā* L 368; **ploegmesser:** *plōxmetsār* Q 198b; **messer:** *metsār* L 322a, Q 192; *mē²tsār* Q 211, 222; **messen:** *metsā* L 270; *mesā* P 174; *mē.sā* Q 156.

PLOEGBOOM

Grindel, Pflugbaum – beam, plough beam, leg of the plough – timon, age

(N 11, 31.I.d; N 11A, 84a; JG 1a + 1b; JG 2a, 1; JG 2b-4, 2a; monogr.)

[De ploegboom is de horizontale houten, later ijzeren balk die ploeglichaam en staart met het vooreinde van de ploeg verbindt. Deze balk, die van voren door een voet of wielte gesteund wordt ofwel in losse of vaste verbinding staat met een tweewielig voorstel, is in het midden voorzien van voorschaar en kouter; het achterstuk ervan is via schei en onderstaart met het ploeghoofd verbonden. Bij een wentelploeg met voorkaar kan deze balk samen met het daaraan bevestigde dubbele ploeglichaam 180° gedraaid worden. Bij een wentelploeg die van voren een voet- of wielsteun heeft, draait het dubbele ploeglichaam om het achterende van de balk. Indien voor een plaats voor de balk van de voetploeg en die van de wentelbare karploeg uitdrukkelijk twee verschillende benamingen werden opgegeven, is bij de betreffende woordtypen achter het nummer van die plaats *v.p.* resp. *w.p.* vermeld. In plaats van *grindel* is voor de meeste opgaven van die vorm op grond van het vokalisme het type *grindel* gepostuleerd. Het is echter niet uitgesloten dat sommige daarvan toch aan het type *grindel* beantwoorden of dat *grindel* en *grindel* in bepaalde dialecten niet te onderscheiden zijn. Het type *grindel* is wel aangehouden voor een aantal opgaven uit een gebied waarvoor ook op *grindel* wijzende varianten werden verstrekt. Deze zijn wel te beschouwen als oorspronkelijke *grindel*-vormen die men later – wellicht mede door het feit dat de balk van een ijzeren karploeg met de voorploeg vergrendeld is – geïdentificeerd heeft met het woord *grindel*, bekend uit het A.N. Daarop lijkt ook het type *grindelboom* te wijzen. Vaak wordt met de term *grindel* meer bedoeld dan alleen de ploegbalk: hij omvat tevens de stang en/of de ketting(en) eronder en evt. de kam aan de voorkant. Zelfs op deze aanhangsels alleen is het woord *grindel* van toepassing. Daarvoor zie men de lemmata GRINDELKetting, GRINDELSTANG en PLOEGKAM.]

ploegboom: *[ploeg]-bōum* L 424, 429, Q 9; *– bō.m* Q 116, 196; **grindelboom:** *grē.ndālbū²m* L 246 (aan ijzeren ploeg); **boom:** *bō²m* Q 112; *bōum* L 432; *bū²m* K 315, 353; **ploeggrindel:** *[ploeg]-grē.ndāl* Q 83; *– grē.ηal* L 422; **grindel:** *grindāl* L 209, 211, 216; *grī.ηal* Q 89; *grēndāl* L 192a, 215, 268, Q 196, 196a; *grē.ndāl* L 248, Q 88, 90, 91, 94, 94b, 96d, 171, 172, 174, 179, 187, 188; *grēndāl* L 192b, Q 191, 193, 198b; *grēnāl* L 416; *grēnār* L

320a; *grenʹal* L 290, 291, 294, 318b, 319, 324, 424; *gre.nʹal* L 361; *gre.nʹzʹal* Q 81a; *grenzʹal* L 159a; *grēnzʹal* L 165; *gre.ɲdʹal* L 266; *grenʹal* L 268, 295, 316, 322, 322a, 324, 330, 331, 331b, 332, 369, 426, 0426, 429a, P 50, Q 15, 18, 33, 78, 111, 111*, 0112, 117a, 118, 192, 203a; *gre.ɲʹal* L 367, 368, 371, 372, 383, 415, 421, 423, 424, Q 6, 9, 10, 11, 12, 13, 72, 76, 80, 89, 154, 155, 157a, 161, 162, 163, 164, 167, 168, 177, 181, 182, 204a, 240, 241, 242; *jrenʹal* Q 121c, 211; (*g*)*re.ɲʹal* L 370; (*g*)*renʹar* L 270; *grenʹal* L 418; *greʹnʹal* Q 7; *grenʹal* L 368, Q 8; *grenʹal* P 55, 118, 118a, 119, 120, 121, 174, 175, 176 (w.p.), 177, 177a (v.p.), 178, 179, 180 (w.p.), 182 (w.p.), 186, 187, 188, 189, 192, 214, 218, 220, 222, 223 (w.p.), 224, Q 2, 3, 71, 72, 73, 74, 76, 78, 82, 153, 153a, 159, 165; *gre.ɲʹal* P 195; *gre.ɲʹal* L 420, P 197, Q 75, 77, 79, 79a, 83, 152, 156, 157, 158a, 160 (ouder dan *ploegbalk*, maar ook nog bij w.p. gebr.), 162, 166, 168a, 169, 170, 178; *grō.ndʹal* Q 175; *grō.nʹal* Q 179; *grō.nʹdʹal* Q 90; *grō.nʹal* Q 94; *grōnʹal* L 424; het type *grindel* in: P 86; het is niet duidelijk of de volgende variant het type (de) *grindel* dan wel het type (het) *geringel* vertegenwoordigt; *gareɲʹal* Q 117; *grendel*: *grendʹal* Q 194; *grē.ndʹal* L 214, 214a, 215, 217, 244c, 245b, 246a; **ploegbalk**: [*ploeg*].*balʹk* K 278, 316, 317, 353, L 115, 163, 163a, 164, 214, 217, 245b, 265b, 268, 286, 288, 288a, 289b, 290, 291, 292, 321, 332, P 44, 45, 47, 48, 49, 50, 51a, 54, Q 14, 19, 19a, 20, 27, 111*; – *ba.lʹk* K 318, 358, 361, L 282, 286, 312, 313, 314, 316, 317, 352, 353, 355, 359, 363, 364, 372, 413, 414, P 52, 53, Q 2a, 2c, 3, 6 (minder gebr. dan *grindel*), 71, 84, 96c, (v.p.), 157a (id. als Q 6), 172; – *balʹk* K 314, 315, P 46; – *ba.lʹk* P 51, 55, Q 160, 168, 182; – *ba.y.k* L 317, 358, 362, 416, 417; het type *ploegbalk* in: L 355a, P 118b, Q 86; **grindelbalk**: *grenʹalbalʹk* L 265; **trekbalk**: *trek.balʹk* Q 194; **balk**: *balʹk* K 278, 353, L 282, 289a, 318b, 324, 328, 355, 373, 374, 387, P 45, 47, 48, 107a, 113, 115, 117, 172, 173, 175, 176 (v.p.), 176a, 180 (v.p.), 219, 227, Q 1, 2c, 99*, 112, 113, 117; *ba.lʹk* K 318, 358, 359, 361, L 314, 315, 352, 353, 354, 356, 360, 364, 369, 413, 414, 419, 422, 424, P 52, 58, 118, 120, 184, 187 (minder gebr. dan *grindel*), 197, 220 (id.), 222, 223 (v.p.), Q 1, 1a, 2a, 3, 5, 71, 77, 162, 165, 174, 177 (alg. gebr. term. jonger dan *grindel*), 178; *ba.lk* Q 94; *balʹk* K 314, 317a, P 182 (v.p.); *ba.lʹk* K 357, 360, P 51, 56, 57, Q 74, 87, 153, 156, 160; *bā.lʹk* Q 152, 188; *ba.y.k* L 359, 360, 365, 366, 368, 416, 418; het type *balk* in: L 355a, P 118b; **gewerf**: *gawē.rʹf* Q 200; *gawerʹaf* Q 247, 247a; **ploeganker**: *plōx.a.ɲkʹar* Q 96c; **anker**: *a.ɲkʹar* Q 5, 96c (w.p.); **kanon**: *kanʹon* P 177a (w.p.); **beulhout**: *bōlhō.t* Q 188; **hout**: *hōt* P 50; **romp**: *ro.mp* Q 97; **lijf**: *lī.f* L 424; **brug**: *brʹok* L 295; **nuk**: *nok* Q 35; **richel**: *rexʹal* L 434.

PLOEGBOOMBESLAG

Grindelbeslag, Pflugbaumbeschlag – mounts or iron bands on the beam – ferrement dans le timon (N 11, 32a; N 11A, 138c; monogr.)

[De vroegere houten ploegboom moest vaak met ijzeren beslag versterkt worden, vooral rond de punten waar de schei, het kouter en de voorschaar bevestigd waren. Daartoe legde men enkele banden om de balk of sloeg men er overlans een of meer platen tegen aan. Uit de onderstaande termen blijkt meestal om welke mogelijkheid het gaat. Een *slek* is een versterkingsijzer in de lengterichting van de balk.]

banden: *ban*(ʹ)n K 314; *ban* L 424; *bān* K 359; P 222; Q 1; *bān* K 357; P 175; *bentʹi* L 289; *benʹi* L 290, 321, 374; *beɲ* Q 113; *bēnʹi* L 317; *bēn* L 364, Q 162; de volgende opgaven zijn enkelvoud; *bant* K 353, L 416, 424, Q 1, 1a, 94b; *bānt* P 107a; *bā.nt* Q 191; *bantʹi* L 322, 369, 374; *banʹk* Q 113, 211; **bandje**: *bentʹjə* Q 117a; **trekbanden**: *trek.bān* Q 2; de volgende opgaven zijn enkelvoud; *trek.bant* K 318, 353; *trek.bānt* K 278, Q 96d, 187; *trek.banʹk* Q 121c; **balkbanden**: *balʹk.ben* L 312; **grindelbanden**: *grenʹalbenʹi* L 321; *grenʹalbeɲ* Q 204a; **voorschaarbanden**: *vō.ʹrʹsārbenʹi* Q 33; **kouterbanden**: *koutʹarbenʹi* Q 33; **ploegbanden**: *plux.bēnt* L 192a; – *ben* L 312; **ijzeren banden**: *izərə ben* Q 188; ~ *beɲ* Q 111; de volgende opgaven zijn enkelvoud; *izərən.bānt* L 163, 163a; *izərə bant* Q 111; **bindelen**: *benʹalə* Q 9; **stroppen**: *stropʹə* L 288c, P 176, Q 2c; *stropʹə* L 434; *stropʹə* L 268, 288; *stropʹə* L 270; *strop* L 322; de volgende opgave is enkelvoud; *strop* P 175; of de volgende opgaven enkelvoud dan wel meervoud zijn, is niet duidelijk; *strop* L 318b, 369; *strop* L 294, 331; *strop* Q 118; **steunen**: *stōnə* Q 193; **klammen**: *klamə* L 324; **lussen**: *lōšə* Q 19, 98; **slekken**: *slekə* K 317, L 159a, 163, 163a, 164, 215, 265, 318b, 372; *sle.kə* L 246; *slekə* L 270, 291, 292, 322, 324, 330; de volgende opgaven zijn enkelvoud; *slek* L 115, 282, 289a, 416; *sle.k* L 192b, 209; *slek* L 387, Q 19, 97; **grindelstlekken**: *grenʹalstlekə* L 294; **grindelplaat**: *grenʹalplāt* Q 192; **platen**: *plātə* L 424; **bindplaten**: *benʹplātə* L 332; **verstevigingsplaten**: *vərstēvəgeɲsplātə* L 248; **verstevigingsplaatjes**: *vərstēvəgeɲspletʹjəs* L 248; **ijzeren beslagen**: *izərə bəsləx* Q 208; **beslag**: *bəslāx* L 288a; *bəslā.x* L 422; *bəslāx* Q 197, 197a, 204a; *bəslāx* Q 194; **trekijzer**: *trekʹəzər* Q 2; *trek.izərə* Q 187; **stropbalk**: *strop.balʹk* L 295; **beugel**: *bəgəl* Q 94b; **gebindsel**: *gəbēnsəl* Q 72.

PLOEGSCHEI, PLOEGZUIL

Griessäule – frog, standard – étançon

(JG 1a + 1b; N 11, 31.I.h; N 11A, 84e)
 [De ploegschei, -stut of -zuil is het balkje dat de voorste verbinding vormt tussen de ploegboom en het ploeghoofd of de ploegzool. Samen met het onderstuk van de staart houdt de ploegschei de ploegboom en de ploegzool in een min of meer evenwijdige stand. In dit lemma zijn die termen opgenomen, welke de ploegschei als zodanig aanduiden. Dit onderdeel blijkt lang niet overal een naam te hebben gehad. In sommige gevallen is een term die voor een bepaalde plaats werd opgegeven als benaming voor zowel ploegschei als ploeghoofd, overgebracht naar het volgende lemma. Daar wordt ook vermeld in welke plaatsen men een bepaalde term gebruikte vóór schei en zool tezamen.]

ploegschei: [ploeg]sxej L 312; -sxēi L 353; -sxē L 352, P 49, 56; -sxej L 265b, 298a, 313; -šej L 317, 322a, Q 111*; -sxē L 355, P 44; -sxāi K 318, 353; **hoofdschei:** hytsxē K 358; hytsxē P 56; hitsxē Q 2; hēxtšej L 364; **grote schei:** grū²tā šej L 317; **schalmschei:** sxa.l²msxej L 354; **groenschei:** grjnsēj Q 175; grjnsēj Q 90, 94, 171; grjnsē Q 81a, 82, 84, 89; grjnsēj Q 87; **groentschei:** grō-ntšej Q 96d; **grietschei:** grētsēj L 424; **schei:** sxej P 118a, 119; šej Q 117a, 240 (van ijzer); še¹. Q 72; šxēi Q 1; šēj Q 35, 163; sxē L 414, Q 2, 2a; sxē. Q 1; šē Q 1a, 241; šē. Q 3, 71; skēj P 179; sxej L 163, 163a, 164, 215, 216, 244c, 248, 266, 268, 282, 314, 315, 356, P 120, 175, 176, 176a, 179, 214; šej L 265, 270, 290, 291, 295, 318b, 321, 329, 332, 360, 361, 363, 364, 368, 373, 374, 415, 417, 418, 428, 429, 434, Q 9, 14, 15, 19, 97, 98, 99*, 111, 187; skēj P 222; sxēj L 286; šej L 317, 372, 416, 422, Q 162; sxē K 357, 359, 360; sxej K 278; šej Q 90, 118, 188; šej Q 204a; sxāi K 315; sxāi K 314, 353; sxōaj K 314; **scheen:** šēn Q 9; **kopijzer:** kopī.zər Q 12; **steunijzer:** stōnīzər L 429a; **slofsteun:** slofstōn L 268; **steun:** stōn K 357, 359, L 159a, 192b; stōn L 270, 331, Q 116; **steunbalk:** stōnbalk Q 194; **balk van het hoofd:** bāl²k .vān t hyət K 317a; **verbindingsbalk:** vərbe.ndeys.bal²k L 248; vərbe.ndeys.- L 266; **schaardstang:** šārtštan L 322; **grindel:** grēndəl Q 2c; **grindelbred:** grēndəlbrēt Q 18, 33; **grindelstuk:** grēndəlštək Q 192 (= ijzeren verbindingsstuk tussen schaar en riester enerzijds en de ploegboom anderzijds); **stuk:** štək L 312; **zuil:** zjīl L 291; **ploegspie:** plūxspi P 48; **boorden:** biərt Q 2 (twee ijzeren verbindingsstaven tussen ploegboom en ploegzool; sg. bōrt); **raam:** rām L 369 (het door hoofd en staart gevormde kader).

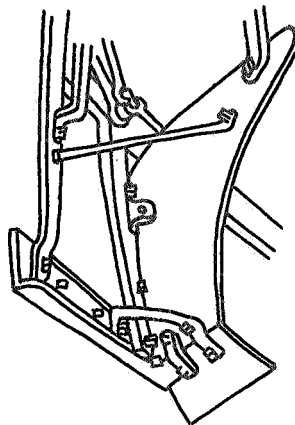
PLOEGHOOFD, PLOEGZOOL

Sohle, Schleifsohle – sole, plough sole – sep, semelle

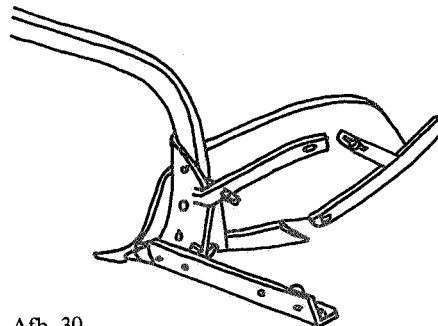
(JG 1a + 1b; JG 2a-1, 1; N 11, 31.I.e + 32d; N 11A, 84b + c)

[De ploegzool of het ploeghoofd is het min of meer evenwijdig aan de ploegboom lopende onderdeel dat onder door de voor glijdt en waarop van voren schaar en riester zijn gemonteerd. Deze onderbalk is van voren d.m.v. de ploegschei en van achteren door het onderstuk van de staart met de ploegboom verbonden; zie afb. 29 en 30. Soms wordt met de onderstaande benamingen niet zozeer de onderbalk in zijn geheel bedoeld, als wel het voorste gedeelte ervan of het verbindingspunt van ploegschei en onderbalk.]

ploeghoofd: [ploeg]hyət K 316, Q 71; -hyət K 315; -hit P 53; -hejt Q 171; -hejt Q 72, 76; -hēxt L 364; plōx.hejt L 359 (?), 366 (?); **hoofd:** hū²ft L 416 (= schalm + riester); hyət K 314, 315, 317a, 318 (incl. de schei), 353 (incl. de hiel), P 48; hū²t L 312 (incl. de schei), P 179, 182; ū²t P 175; hūt K 358, P 175, 176, Q 2c; hyt K 360, 361 (incl. de schei), L 413, 414, P 56, 118a; hūt Q 1; hūt P 214; hō²it P 58; hōit Q 76, 158a; hōt Q 76 (van ijzer), 77 (incl. de schei), 168a (id.; van hout); hōit P 119, 120, 222, Q 71, 75, 78, 152, 161, 165; hit P 52, 55, 57, Q 2a; (h)ūt Q 2; het Q 3; hēt Q 89; hēt. t Q 81a; hēt. t Q 72;



Afb. 29.



Afb. 30.

hejt L 317, 361, 363, 367 (incl. de schei), 415; *hejt* Q 87 (?), 90, 91, 94; **ploegkop:** [*ploeg*]*kop* L 353, Q 91; **kop:** *kop* L 315, 352 (bij de houten ploeg), 355 (id.), 416, 417, 418, 424 (was geheel met ijzer beslagen), 0426 (zool en schei samen), P 187, 188, Q 3, 5, 12, 14, 33, 82; **houten kop:** *hō.tə kop* P 177, Q 163; **ploegzool:** [*ploeg*]-*zōl* L 163, 163a, 214, 292, Q 111*; – *zōl* Q 116; **hakzool:** *hak.zōl* L 268; **zool van de slof:** *zōl vān dā slof* L 246; **zool:** *zōl* L 265, 288c, 289b, 291, 320a, 321, 369, 370; *zō^l* L 286, 372; *zō^r* L 368; *zō^ral* P 222, Q 117, 117a, 121c, 211; *zōl* L 270, 294, 295, 322, 322a, 324, 330, 331, 332 (incl. de hak), 373, 387, 416, 429a, Q 9, 19, 97, 98, 111, 112, 0112, 187 (incl. de hak); *zōl* P 175; *zō^l* P 176; *zō^l* Q 178; **boks:** *boks* L 294, 331, 331b, 374; **ploegvoet:** [*ploeg*]-*vut* P 50; – *vōt* L 316; *plōx.vōt* L 356, 362 (incl. de hiel); **voet:** *vut* K 318, 353, L 314, 354, 355, P 44; *vūt* Q 94; *vu.t* L 282; *vūt* K 318 (incl. de hiel), 353, P 115, Q 76, 83; *vū.t* K 359, 361 (incl. de hiel), Q 2a, 153, 241 (van hout); *vū^t* L 265, 414, Q 1; *vuūt* K 278; *vo.ūt* K 357; *vōt* L 288, 289, 318b, 320a, 387, 422, 424, 429, Q 7 (incl. de hiel), 27, 87, 88, 91, 194; **ploegvoetje:** *plōx.vōtjə* L 292; **schaarvoetje:** *šārvōtjə* Q 117a; **voetje:** *vōtəkə* K 359; *vō.təkə* K 357 (incl. de hiel); *vōtšə* P 177; *vōtšə* P 184, Q 177, 178; *vōtšə* Q 89, 170; *vōtšə* Q 10, 12, 96c, 96d, 172, 188; *vōtšə* Q 194; **ploegslob:** [*ploeg*]*šlu.p* Q 116; **slob:** *šlop* Q 99*; *šlup* Q 35, 118, 204a, 211; *šlu.p* Q 116; *šlup* Q 113; **achterslof:** *ōx-təršlō.f* L 290; **slof:** *slof* L 282; *slof* K 278, L 159a, 163, 163a, 164, 192a, 192b, 209, 210, 211, 214, 214a, 215, 216, 217, 244c, 245b, 246, 246a, 248, 265b, 268, 282, 289, 289a, 355, 360, 364, 368, 371, 372, 374, 414, 416, 417, 418, 419, 421, 422, 424, P 52, Q 1, 3, 8, 9, 81a, 82, 91, 96d, 187, 188, 193; *slof* L 270, 294, 426, 434; *slo.f* L 286, 317; *šlōf* Q 5; *slo.f* P 46; *šlō.f* L 290; *sluf* P 44, 107a, 113, 117, 118, 176, Q 2a, 71, 72, 84, 162, 174; *šluf* L 322a, Q 111, 117; *slūf* Q 171; *šlu.f* Q 191; *slūf* Q 198b; *šlūf* L 322; **slofje:** *slofkə* L 369; *slefkə* L 359; **schoen:** *šōn* L 423, 424, Q 111; *sxoŋ* K 278; **klonk:** *klo.ŋk* L 414 (= klomp); **voetbalk:** *vōt.bal^ok* Q 27; **slofbalk:** *slof.bal^ok* L 115, 192b, 209; **grondbalk:** *grō.nt.bal^ok* Q 191; **onderbalk:** *ondərbal^ok* L 115; **strijkbalk:** *štrī.k.bal^ok* Q 204a; **schaarden riesterbalk:** *sxārt- en restərbal^ok* L 248; **schaarbalk:** *šō.^rrbal^ok* Q 194; **schaardebalkje:** *sxārt.bel^okskə* L 248; **slofblok:** *slof.blōk* L 248; **keiblok:** *kejblōk* Q 9; **houtblok:** *hō.t.blōk* Q 74; **ploeglat:** *pluxlat* L 312; **strijklát:** *štrī.klat* L 312; **onderste lat:** dit type in: L 352 (bij de ijzeren ploeg); **beulhout:** *bōlhōt* P 113; **houder:** *hōuər* K 278; **naald:** *nōl^s* L 360; voor de volgende termen, die duidelijk wijzen op het spitse voorstuk van de ploegzool waaraan de schaar bevestigd is, zie men ook het lemma

BEK VAN DE SCHAAR; **spits:** *spe.ts* Q 116, 121c; **punt:** *pōnt* L 209, 216; *pō.nt* Q 116; *pōnt* L 192b; *pō.nt* Q 191; **slofbek:** *slof.bek* L 248; **bek:** *bek* L 248 (de spits van slof en schaar tezamen), 265b.

De volgende, n.a.v. N 11, 33b („neus van de ploeg”) verstrekte opgaven zijn niet goed te duiden, omdat er niet werd bij vermeld, welk onderdeel men daarmee bedoelt. Waarschijnlijk zijn het benamingen voor het meest vooruitstekende deel van het ploeglichaam, gevormd door de spits van de ploegzool en de punt van de schaar (vergelijk het lemma **BEK VAN DE SCHAAR**); maar het is ook mogelijk dat deze termen betrekking hebben op het voorste ploeggedeelte dat o.a. de kam omvat (zie het lemma **VOORPLOEG**); **neus van de ploeg:** *nō^rs* *van dā plux* K 278; **neus:** *nōs* K 353; *nō^s* Q 187; **ploegnaas:** *pluxnōs* P 176; **naas van de ploeg:** *nās* *van dā plōx* L 268, 429a; **naas:** *nās* L 270 (?), 289a; **snuit van de ploeg:** *snū^t* *van dā plux* P 175; **snuit:** *snūt* L 282, Q 9; *snū^t* Q 72; ook wat de twee laatste termen aangaat is het niet duidelijk, of ze het hierbedoelde ploeghoofd dan wel het voorste deel van de ploeg betreffen; **hoofd:** *hūft* K 359; **kop:** *kop* K 353, 357, P 45, 53, 54, 55, Q 117a.

HOOFDPLAAT

Molterbrett – landside – talon
(N 11, 31.I.g + 33c add.; N 11A, 138a; JG 1a)
[De hoofd- of zijplaat, ook wel tegenzool of grondweerplaat genoemd, is een terzijde van de ploegzool aangebrachte ijzeren plaat, die niet alleen als versterking van de ploegzool dient, maar ook en vooral de wand van de voor moet glad strijken om te verhinderen dat deze afbrokkelt en er aarde in de ruimte van het ploeglichaam valt; zie afb. 29 en 30. Soms stond deze plaat van boven in verbinding met de ploegboom. Sommige van de onderstaande termen worden ook in het lemma **PLOEGBOOMBESLAG** aangetroffen. Ze lijken vooral op de versterking van de ploegzool te wijzen.]
schuurplaat: *sxūrplō^t* P 48; *sxūrplō^t* Q 1; *sxūrplō^t* K 278; *sxūrplōt* K 314, L 163, 164; *šūr-* Q 162; *šūrplāt* L 270, 332, 0426, 429a, Q 15, 19, 35, 97, 0112, 117a; *sxōr-* L 289a; *šōr-* L 317, 318b; **schuurbalk:** *sxūr^rbal^ok* L 282; **schuuder:** *šōrdər* Q 9; **slofplaat:** *slufplāt* L 322; **hakplaat:** *hakplāt* L 215, 266, 270, 295; **drekplaat:** *drekplāt* Q 14, 121c; **hoofdplaat:** (*h*)*ō^tplōt* Q 162; **plaat:** *plā.t* L 331, 331b; *plōt* Q 94b, 198b; *plōat* L 282; **slofijzer:** *slof.īzər* L 268; **zool:** *zō^r.l* L 290; **tegenzool:** *tēgə(n)zō^l* L 286; **zoolijzer:** *zōlīzər* L 294; **strijkplaat:** *štrī.kplā.t* Q 12, 35, 117, 204a; *štrīx-* Q 116; **strijkschaar:** *štrīksār* Q 187; **strijkbord:** *štrī.k.bōrt* L 312; **strijker:** *štrī.kər* Q 204a;

I.1

kopplaat: *kopplāt* Q 3, 5; **schutplaat:** *šētplō^ot* Q 194; **versplaat:** *versplō^ot* L 312; *vēšplāt* Q 33; **zijplaat:** *zīplāt* L 369, 416; *zei-* L 424; *zeiplōt* Q 96d, 188; *zēiplō^ot* P 222; **voorplaat:** *vū^orplāt* Q 117; **schuifplaat:** *šūfplāt* Q 111; **ijzeren plaat:** *ēzərə plōt* K 359; *~ plō^ot* K 357; **ijzeren lat:** *ēzərə lat* K 353; **ijzeren band:** *īzərən. bānt* L 192b; **pandoek:** *pandu^ok* L 314 (= ijzeren plaat van de schalm); **schijf:** *sxēf* K 317; **ploegschijf:** *pluxsxīf* L 282; **aanlage:** *ānlōx*, *an-* Q 2; *ānlōx* P 175; het is niet duidelijk of de volgende opgaven enkel- of meervoud zijn; *ōnlōgə* P 175; *ō.nlōgə* Q 152 (aan de zool van een wentelploeg); *ōnlōgə* Q 156 (id.); *ōnluogə* Q 178 (id.); **inlage:** *e.nluof* Q 162; **zijslek:** *zī-slek* L 321; **slek:** *slek* L 248, 361 (= de gehele verstaling van de ploegzool); *šlek* L 330; **beleggen:** *bəleqə* Q 8; **voorbreker:** *vōrbre^o.^okər* Q 191; **liets:** *lets* Q 20; **lijst:** *līs* L 331.

PLOEGHIEL

Hinterteil der Sohle – heel, back of the sole – partie postérieure de la semelle (JG 1a + 1b; N 11, 31.I.g; N 11A, 84d + 138d; monogr.)

[Het achterste gedeelte van de ploegzool, dan wel het daaronder aangebrachte ijzeren blokje. Soms wordt met de onderstaande, op „hiel” wijzende termen de gehele onderbalk of ploegzool bedoeld.]

hiel: *hil* L 312; **vessem:** *vesəm* K 314, 315, 316, 317a, 353, P 45, 47, 48; **ploegvers:** *[ploeg].vers* L 313; *-vas* P 50; *-vā.s* P 177a; **zoolvers:** *zōlvas* Q 2c; **vers:** *vers* K 358, L 282; *ve.rs* L 312; *vērs* L 286; *vērs* L 288, 288a, 289a, 322, 322a, 324 (hak + zool), 330, 332 (hak + zool), Q 18; *vē.rs* L 331, 331b (hak + zool); *vē^e.rs* L 423; *vī^o.rs* L 372; *vērs* L 383 (hak + zool); *vēš* L 434, Q 14, 20, 33, 111; *vē.š* Q 117a; *vēš* L 0426; *ves* K 358; *vēs* L 318b, 321, 369, 382; *vē.s* L 370; *vē.s* Q 9, 11; *vē^o.s* L 422, 424; *vē^e.s* Q 6; *vī^o.s* L 421, 422; *vies* L 420; *vies* K 278; *vīds* Q 84, 175, 179; *vīas* Q 90; *vars* L 315, 316, 317, 352, 360, 361, 363, 364, 365, 366, 367, 414, 415, 416, 417, 418, P 176, Q 1, 1a, 3, 5; *va.rs* L 353; *vārs* K 359, 360, L 354, 355, 356, 413; *vārs* L 314; *vas* P 44, 46, 49, 57, 58, 113, 115, 117, 118, 118a, 120, 172, 173, 174, 175, 176a (hak + zool), 178, 179, 180, 214, 219, 224, Q 1, 71, 72, 81, 81a, 82, 162, 163, 168, 168a, 169, 242; *vā.s* L 314, P 52, 53, 55, Q 2, 2a, 71, 72, 158a; *vā.s* P 197; *vā^o.s* Q 72; *vās* P 51, 182, 218, 227, Q 73, 181, 182; *vā.s* P 56, 119; *vā.s* P 121, 184, 186, 187, 188, 192, 195, 220, 222, 223, Q 71, 74, 75, 77, 79, 79a, 80, 152, 153, 154, 155, 156, 157, 157a, 159, 160, 161, 164, 165, 166, 167, 240, 241; *vā^o.s* Q 78; **versijzer:** *vē.s.ī.zər* Q 9; **hak:** *hak* L 115, 163, 163a, 164, 192a, 192b, 215, 246, 247, 265, 265b, 266, 268, 270, 282, 290

(met extra beslag), 291, 295, 312, 320a, 373, 429a, Q 94b, 97, 188; *hāk* L 216, 244c; *ak* Q 13; **slofhak:** *slofhak* L 268; **verdubbelde hak:** *vərdəbaldən hak* L 163, 163a; **kop:** *kop* L 192a.

PLOEGSTAART

Flugsterz – stilt, plough tail – queue de la charrue

(JG 1a + 1b; N 11, 31.I.i + j; N 11A, 84h; monogr.)

[Het schuin naar achteren staande hout of ijzer, dat achter aan de ploegboom is bevestigd, van boven uitloopt in of voorzien is van een handvat en dat dient om de ploeg te besturen.]

ploegstaart: *[ploeg]stārt* L 209, 217, 245b, 246, 312, 355; *-stārt* L 163, 163a, 164, 192a, 192b, 214, 247, 265b, 266, 314, 316, 317, 352, 353, 360, 363, 364, 372, 415, 419, 422, 423, Q 3, 8, 9, 10, 12, 88, 95, 96c; *-stārt* L 429, Q 19a (incl. het handvat), 20, 111, 111*, 196; *-stat* P 49, 50, 53, 56, 57, 113, 118, 172, 177, 177a, Q 71, 75, 76, 79, 80, 81a, 82, 155, 157, 157a, 162, 168, 168a, 174, 177, 178; *-stāt* P 176, Q 160; *-stert* L 286, 288, 288c, 289, 292, 313, 324, 352, 364, 370, 374, 377; *-stert* L 270, 290, 291, 294, 295, 322, 328, 329, 331, 331b, 332, Q 193; *-ste(rt)* K 359; *-stet* K 316, 317, 318, 353, 357, P 45, 46, 47; *-stē^ort* P 44, 47; *-stert* L 319; *-stāts* Q 116; **ploegestaart:** *plōgəstārt* L 248; *-stārt* Q 196; *plōgəstārt* Q 20; **staart van de ploeg:** *stārt vān dā plōx* L 248; **staart:** *stārt* L 115, 159a, 163, 163a, 164, 192a, 211, 215, 265, 312, 314, 315, 317, 353, 356, 358, 359, 360, 361, 362, 365, 366, 367, 368, 371, 372, 373, 414, 416, 417, 418, 420, 421, 422, 424, Q 1, 1a, 2, 3, 5, 6, 9, 11, 13, 14, 15, 94b, 96d, 187, 198b; *stārt* L 426, 0426, 428, 429a, 434, Q 7, 19, 27, 33, 35, 97, 98, 99*, 101, 111, 0112, 191, 192, 193, 203a; *stārt* L 282; Q 200; *stārt* L 209, 216, 244c, 268, 354; *stat* P 52, 55, 58, 107a, 115, 117, 118a, 119, 120, 121, 173, 175, 176a, 178, 179, 180, 182, 184, 186, 187, 188, 192, 197, 220, 222, 223, 224, 227, Q 2a, 2c, 71, 72, 73, 77, 78, 79a, 81a, 82, 83, 84, 90, 91, 94, 152, 156, 158a, 159, 161, 162, 163, 164, 165, 166, 167, 169, 170, 171, 172, 175, 177, 178, 179, 181, 182, 188, 240, 241, 242; *stāt* P 195, 218, Q 74, 87, 89, 153, 154, 160; *stāt* Q 2; *stert* K 278, 358, 360, 361, L 286, 288a (incl. het handvat), 289a, 289b, 292, 294, 318b, 320a, 321, 354, 355, 369, 413; *stert* L 270, 290, 295, 322a, 324, 330, 387, Q 193, 194; *stērt* L 282; *stērt* Q 187a; *stet* K 314, 315, 317a, 353, P 44, 48, 51; *stāts* Q 113, 116, 117, 117a, 118, 121c, 211; **stutz (d.)/stots:** *stuts* Q 192, 197, 197a; *stuts* Q 204a, 247, 247a; **ploegstutz/-stots:** *plōxstuts* Q 116; **ploegstuur:** dit type in: P 48; **staartboom:** *stārt.būəm* L 246; **hand:** *hant* P 219; *hā.nt* P 214 (niet meer gebr.); **arm:** *er^om* P 174, 175; **gestel:** *gəstəl* Q 117a (het onderste en

het bovenste deel van de staartbalk); om ze met beide handen en dus beter te kunnen besturen, hadden sommige ploegtypen een tweedelige staart of een staartboom die zich naar boven in twee armen vertakte; op een dergelijke staart zijn de volgende termen van toepassing; **dubbele ploegstaart:** *døbələ [ploegstaart]* L 163, 192b, 209, 246, 265b; **dubbelde ploegstaart:** *døbəldə pluxstart* L 192a; **dubbele staart:** *døbələ start* L 115; **dubbele staart:** *døbələ [staart]* L 248, 292; *døbələ* ~ Q 116; de volgende term betreft een ijzer aan de staart van een rolploeg; het is niet duidelijk of hiermee een verbindingsstuk tussen staart en ploegboom dan wel een stang tussen de beide armen van een dubbele staart bedoeld wordt; **stutz-/stotsijzer:** *štutsizər* Q 192.

ONDERSTAART

Unterteil des Pflugsterzes, zwischen dem Grindel und der Sohle – lower part of the stilt, between the ploughbeam and the sole – partie inférieure de la queue, entre le timon et la semelle

(N 11, 31.I. i; N 11 A, 84f)

[De onderstaart is het achterste verbindingsstuk tussen de ploegboom en de onderbalk. Naar boven toe loopt de onderstaart uit in de ploegstaart.]

onderstaart: *ønərštert* L 331; **onderste staart:** *ønəštə štats* Q 117; **onderste van de staart:** *ønəštə van də štart* Q 35; **staartbalk:** *stert.bal^ok* L 289a; **staartwortel:** *stártwörtəl* L 248; **steunbalk:** *štōnbəl^ok* Q 194; **steun van de slof:** *štōn van də slof* L 270; **stijphout:** *stīphout* Q 9; **schinkel:** *šenkəl* Q 111; **kruisstuk:** *krytsštøk* Q 121c.

HANDVAT AAN DE PLOEGSTAART

Handgriff am Pflugsterz – plough handle, grip at the stilt – mancheron, poignée de la queue

(N 11, 31.I.k; N 11A, 84i; JG 1a + 1b; monogr.)

[De staart van een voetploeg, een radploeg en de zgn. losse karploeg is voorzien van of eindigt in een handvat, dat de ploeger stevig vasthoudt om te bereiken dat de ploeg de voor goed afsnijdt en niet uit de voor schiet. Aan dat handvat trekt hij de ploeg aan het einde van iedere voor om en houdt hij de (achter)ploeg vast wanneer deze in de sleepstand over de wendakker getrokken wordt. De latere vaste karploegen hebben van achteren ook een handvat. Maar omdat dergelijke ploegen niet echt bestuurd hoeven te worden, is dit handvat vooral dienstig bij het keren en het op

nieuw inzetten van de ploeg.]

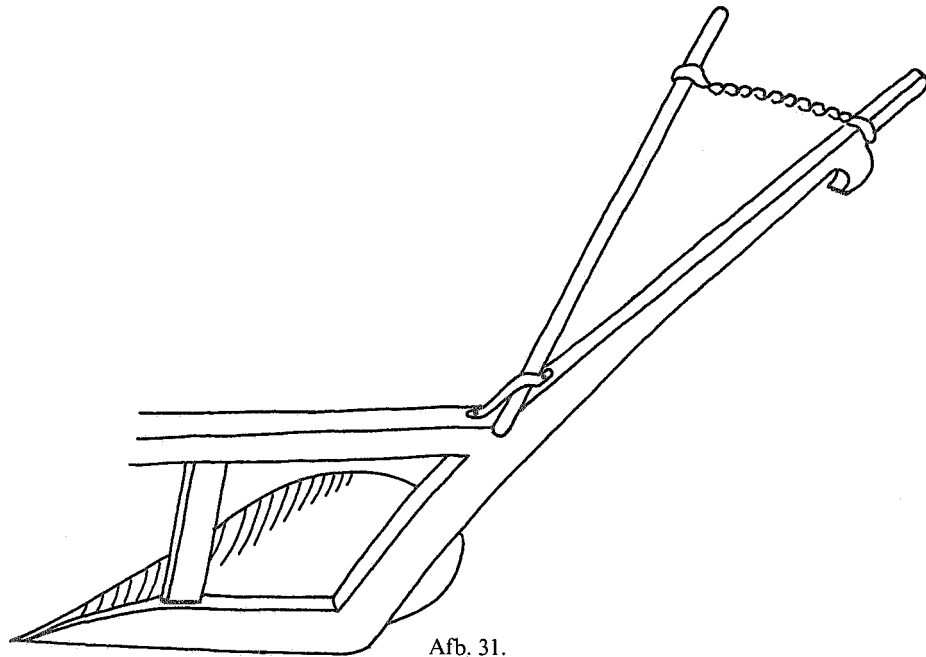
handvat: *hant.vat* K 278, 317, 353, 359, L 215, 216, 265, 268, 282, 286, 289, 289b, 314, 372, 422, P 176, Q 99*, 0112, 187a; *ha.nt.*– L 248, 312, 313, 317, 414, Q 88, 116; *a.nt.*– L 424; *hānt.*– L 115, 159a, 192a, 192b, 209, 244c, 246, 286, 312, Q 96d; *hā.nt.*– Q 191; *hān(t).*– K 278; *hānt.*– Q 188, 193, 194, 197, 197a, 203a; *ānt.*– P 175; *ha.ñt.vat* L 266; *hañk(t).*– L 290, 291; *hañk.*– L 265b, 268, 270, 295, Q 117a; *ha.ñk.*– Q 116; *ham(p).vat* P 44; *han^t.*– Q 20; *hant^t.vat* L 288, 294, 318b, 320a, 321, 322, 324, 330, 374, 383, 434, Q 27; *ha.n^t.*– L 331, 331b; *(h)ant^t.*– L 369; *hent^t.*– Q 14; *hent.*– L 429; *hánt.vát* K 357; *hānt.vāt* Q 187; *hant^t.*– L 373, 0426; *hent^t.*– L 428; *ant.vāt*; Q 2; *hant.vō.t* Q 2c; *hānt.vōt* Q 162; *ān(t).vōt* P 176; *ha.nt.vō.t* Q 2a, 71, 163; *hā.nt.*– Q 158a; *hānt.vō.t* P 222; *hā.nt.vō^t.t* P 118a, 187, 188, Q 78, 154, 156, 159; *hā.n(t).*– P 197, Q 165; *hant.vōt* P 178; *hānt.*– P 107a, 172; *hā.nt.vāt* Q 178; *ha.mp.vāt* Q 81a; *hā.m(p).vāt* Q 175, 179; **handvatje:** *hem(p).vetšə* Q 178; **ploeghandvat:** *plōxhant^t.vat* L 292; **hand:** *hant* K 353; *ha.nt* Q 204a; *han^t* L 387; *hānt* K 315, 353; *ānt* P 175; *hānt* K 314, P 174, 182; *hā.nt* Q 194, 198b, 200, 247, 247a; **handhaaf:** *hā.nthōf*, *hantōf* Q 1; *ha.ntof* L 414; *a.ntof* L 424; *hantaf* L 360, 368, Q 1a, 9, 101, 111, 204a; *ha.ntəf* L 312, 317, 359, 361, 363, 364, 416, 417, 418, Q 3, 5, 72, 82; *hā.ntəf* Q 89; *hāntəf* Q 191, 192; *hantəf* Q 33, 35; **handsel:** *hantsəl* L 332; **handgreep:** *hañkjref* Q 121c; **greep:** *grī^op* L 289a; *grē.p* L 266; *gref* Q 117; **kruk:** *krøk* L 374; **sleeppin:** *slēippen* L 163, 164; **sleper:** *slēipər* L 163, 163a; **staartje:** *štertjə* L 322; **staartstuk:** *štartštøk* L 426; **heugel:** *hūgəl* Q 193; **hoorn:** *hōarə* Q 211; de volgende meervoudsvorm betreft de beide handvatten van een dubbele ploegstaart; *hō.ən* Q 192, 204a (synon. met *kop*); **kop:** *kop* Q 192 (bovenstuk van de ploegstaart), 204a; **dubbel handvat:** *døbəl hā.nt.vat* Q 191.

PLOEGKNECHT, STAARTNOK

hervorstehender Teil unten am Pflugsterz, zur Befestigung der Hebestange – projection at the lower end of the stilt, to fasten the lever – partie saillante au bas du macheron, à la consolidation du levier

(N 11, 31.I.1)

[De knecht van de ploeg is een dwars uitsteeksel aan het onderende van de ploegstaart, iets hoger dan de ploegboom. De knecht dient om het hefhout vast te klemmen bij het oplichten van de ploeg. Dezelfde functie heeft de beugel (*oog, kram*) die soms in de



Afb. 31.

bovenhoek van ploegboom en staart is aan-
gebracht (zie afb. 31).]

knecht: *knex* L 270, 373, Q 19, 98, 204a; *knēxt*
L 265, 286; *knē,xt* L 244c; **ploegknecht:** *plōx-*
knex L 268; **snapknecht:** *snapknex* Q 9; **hulp:**
høl^p L 321, 331; **lichthaak:** *lexhøk* L 268;
kruk: *kek* L 416; **naald:** *nølt* Q 204a; **knab:**
knab L 314; **oog:** *ōx* P 175; *oux* L 331, 331b, Q
188; **spanoog:** *spanoux* L 426; **kram:** *kram* K
278; **verlengstuk:** *værlęnstøk* K 278.

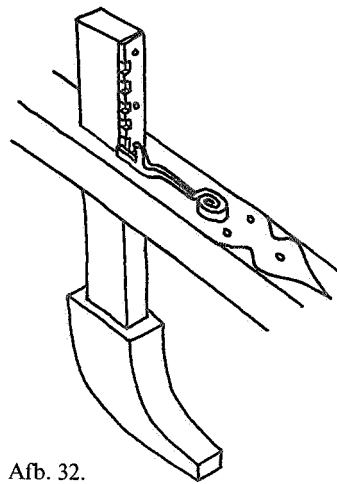
HEFHOUT, HULPSTAART

Hebestange, Hebel – lever – levier
(N 11, 36)

[De houten steel die men gebruikte om de
ploeg op te tillen werd gestoken tussen de
knecht en de ploegboom of door een metalen
beugel bij het snijpunt van ploegboom en
ploegstaart. In sommige gevallen was deze
steel blijvend met de ploeg verbonden d.m.v.
een strak gespannen touw tussen die steel en
de ploegstaart. Op deze wijze ontstond er een
tweede staart. De ploeg kon nu met beide
handen bediend worden en was beter be-
stuurbaar. Zie afb. 31. In andere gevallen was
er geen vaste, met de ploeg verbonden hulp-
staart, maar werd de ploegstok daarvoor aan-
gewend. Blijkens de verstrekte gegevens was
dit het geval in: K 278, 314, 353, L 163, 163a,
215, 244c, 268, 270, 286, 295, 312, 314, 321,
322, 324, 328, 364, 374, 416, P 175, 176, Q 20,
97, 111, 111*, 162, 204a. Voor de benamingen

van deze steel in de vermelde plaatsen zie men
het lemma PLOEGSTOK.]

heffer: *høfær* L 282; **hefhout:** *høfhout* L 289a;
hulpkluppel: *høl^apklopæl* L 331; **vaarkluppel:**
værkløpæl L 330; **ploegkluppel:** *plōxkløpæl* L
294, 322; **ploegknuppel:** *plōxknøpæl* L 331,
331b; **ploeghout:** *plōxhout* L 324; **ploegbalk:**
plōx.bal^k Q 98; **ploegsleep:** *plōxslejp* L 288a;
sleephout: *slēiphout* Q 187; **steel:** *stēil* P 175;
stek: *stek* L 324; **knecht:** *knēxt* L 291; **staart:**
start L 159a; *stat* Q 188; *stats* Q 118; **staart van
de ploeg:** *start* > van *dø plōx* Q 33.



Afb. 32.

PLOEGVOETJE

Stützfuss am Schwingpflug — dragfoot of the swing plough — sabot, pied porteur de la charrue araire

(JG 1a + 1b + 1c; JG 2a-1, 4; N 11, 31.III.a + IV.b + V.a; N 11A, 92c)

[De slede-achtige voorsteun van een voetploeg. In plaats van een slof kon aan deze voorsteun ook een wielteje bevestigd zijn (of worden). Zie hiervoor het volgende lemma.]

ploegvoet: [ploeg]-vut K 318, 353, L 312, 353; -_vvut L 282; -_vvūt K 315, 353, P 48; -_vvu^zt P 47; -_vvo^zt P 44; -_vvōt Q 91; -_vvōt L 363; **ploegvoet:** plog^vvut L 355; **voorvoet:** vōrvōt L 316; **voerste voet:** vōrst^vvut L 355; **voet:** vut K 278, 315, 317, 317a, 318, 353, 359, L 313, 314, 315, 352, 353, 354, 355, P 176, Q 3; vut L 286; vūt K 314, 315, 316, 318, 353, L 364, P 48 (van hout of ijzer), 174, 175, 178, Q 83, 174; vū.t K 361, P 195, 220, Q 2a, 82, 159, 162, 166, 167, 181; vuut K 278; vu^vut P 45, 47; vo^vut K 357; vōt L 317, 356, 360, 364, 417, Q 7 (niet inheems); het type voet in: K 278a, Q 81; **ploegvoetje:** plux.vytjⁿ L 352; **voorvoetje:** vōi^v.rvytš^v P 177; **sleefvoetje:** šlēp.vōsš^v Q 116; **voetje:** vutak^v K 318; vūtak^v K 358, 360, L 413, 414; vōt^vak^v K 357; vōt^vak^v K 318, 358, 359, 360, P 51; vūt^vak^v P 44, 46; vūtjⁿ L 414, Q 1; vūtj^v L 314, P 107a, 117, 118, 182, 188, Q 71; vūtš^v P 49, 50, 113, 115, 117, 118a, 119, 120, 177a, 184, 219, 227, Q 2c, 71, 73, 77, 78, 79, 79a, 80, 152, 153, 155, 157, 157a, 158a, 160, 161, 162, 163, 164, 168, 169, 175, 177, 178, 179, 182, 240, 241; vūtš^v Q 165; vūtš^v Q 75, 154; vūtš^v Q 13, 242; vūtj^v P 197; vūtj^v P 118, 121; vūtš^v P 58, 175; vūtš^v Q 74; vōtj^v P 223, Q 71; vōtjⁿ Q 1; vōtš^v P 56, 172, 173, 179, Q 76; vōtš^v L 317, Q 12; vōtš^v P 187, 188, 192; vitj^v P 52, 53, 57, Q 72, 76; vitš^v P 53, 54, 55, 56, Q 1a, 2, 2a, 3, 72, 81a, 82, 170; ve^vtš^v P 57; vētj^v L 365, 416; ve^vtš^v Q 72; **poetje:** pytjⁿ Q 1; **ploegslob:** plōxslop Q 18; **ploegslof:** pluxsluf Q 168a; **voerslof:** vōrslof L 268; vōršlof L 270; vōršlūf L 322; **voerste slob:** vōrst^všlop Q 204a; **voerstelslof:** vōrst^všlof L 268; **slob:** slop Q 15; slop Q 19, 19a, 20, 97; slup Q 178; šlop L 429, Q 27, 32a, 33, 35, 98, 111, 0112, 113, 117, 117a, 118, 121c, 197, 197a, 204a, 211; slūp Q 113; **slof:** slō.f L 282; slof L 115, 159a, 163, 163a, 164, 192b, 209, 210, 211, 215, 216, 244c, 246, 248, 250, 265, 265b, 266, 288, 288c, 289, 289a, 289b, 312, 318b, 319, 320a, 321, 358, 359, 360, 361, 362, 366, 367, 368, 369, 370, 371, 372, 374, 415, 416, 417, 418, 419, 420, 421, 422, 424, 429a, P 58, Q 6, 7, 8 (niet gebr.), 9, 10, 11, 12, 13, 91, 94b, 96c, 96d, 172, 187, 188; slōf Q 5 (aan een osseploeg); šlof L 270, 295, 322, 426, 0426, 434, Q 14, 20, 21, 97, 99*, 193, 194; slo.f L 282; 317; slō.f L 291; slōf L 268, 269a; slō.f Q

187a; slō.f L 290; slōf L 286; sluf L 292, 372, 375, 377, P 44, 45, 120, 175, 176, 176a, 180, 182, 214, 218, 219, 224, Q 71, 72, 84 (bij het ploegen van mulle grond), 89, 92, 93, 162, 168a, 179; slūf Q 90; sluf L 322a, 324, 330, 331, 331b, 332, Q 197, 197a; sluf K 314; sluf Q 154; sluf P 220; slūf P 188, 222, Q 2c, 80, 198b; slūf L 322, 332, 383, 387; slū.f P 186, 197, Q 79, 165; slū.f P 223; het type slofin: K 357, P 187, Q 81, 153; **slofje:** slū.fk^v Q 156; slōfk^v Q 94b; slōfk^v Q 94b; **schoen:** šōn L 422, 424; šō.n L 423, Q 6, 11; **schoentje:** šōnš^v Q 13; **klomp:** klo.mp L 291, 293, 294, 295, 296, 322, 324; **slede:** slej Q 188; slej Q 191; **sloop:** slōj.p Q 162; **sleep:** slej.p L 422; de volgende opgave zou ook een variant (met ontronding) van het type sloop kunnen zijn; slē.p Q 94 (aan de anaandploeg); **sleepje:** slē.pk^v (zou ook een variant van het type sloopje kunnen zijn) Q 171; **sleephout:** slē.phout Q 204a; **slobijzer:** šlubīzar Q 35 (ijzeren voet); **keibiok:** kejblok Q 9; **keier:** kejar Q 9.

PLOEGWIELTJE

Stützrad am Schwingpflug — supporting wheel at the front of a swing plough — roue porteuse de la charrue araire

(JG 1a + 1b + 1c; N 11, 32c + 33d; N 11A, 93c; A 26, 4b add.; L 4, 4b add.; monogr.)

[Het wielteje dat (in plaats van een slof) deel uit maakt van de voorsteun van een voetploeg.]

ploegrol: [ploeg]rōl L 320a, 360, 364, P 176, Q 2c, 5 (alg. gebr.), 14, 33, 35, 96d, 117, 162, 198b; **ploegsrol:** plōxsrōl L 429, Q 111*, 113, 197, 197a; **slofrol:** slofrōl L 318b; **rol van de ploeg:** rōl van d^v plōx Q 96d; **rol:** rōl K 353, L 363, 365, 381a, 416, 417, 434, Q 14, 16*, 32, 33, 82, 88, 98, 99*, 0112, 113, 117, 117a, 121c, 192, 193, 194, 198b; rōl Q 116; **ploegrolletje:** plōx-rōlk^v L 429a; plūxrelak^v Q 72; **voetrolletje:** vutrōl^v K 353; **voorrolletje:** vōrrōlk^v Q 187; **rolletje:** rōlak^v P 227; rōlak^v L 312, Q 92; rōlak^v Q 163; rōlk^v L 428, Q 13, 14, 99*, 101, 188, 193; rōlk^v Q 116, 200 (= het wielteje van het rullen); rōlš^v Q 247 (= het wielteje van het rullen), 247a (id.); relak^v Q 93, 178; relk^v Q 178; **ploegrullen:** [ploeg]rōl^v L 426, 0426, 429a, Q 18, 96c; -rōl^v Q 6, 7; -rel^v Q 84, 170; -rel^v Q 90, 171, 179; **rullen:** rōl^v L 422, Q 8, 36, 101, 204a; rōl^v L 420, 421, 424, 0426, 434, Q 6, 9, 10, 11, 12, 15, 19, 21, 97, 111, 169 (vroeger alg. gebr.), 177, 193, 198b, 204a; rōl^v Q 191, 200, 247, 247a; rōl^v L 423; rel^v Q 3, 89, 91; rel^v Q 94, 175, 178, 179; **rul:** rōl Q 111; rel^v Q 87; rel^v Q 94; **ploegrel:** [ploeg]rel L 416, 422; -rel L 418; **rel:** rel L 317, 360, 362, 364, 366, 367, 368, 369, 415, 416 (vroeger alg. gebr.), 418, Q 5; **relletje:** relak^v Q 1, 162; relk^v L 359, 368, 416; **ploegrad:** [ploeg]rā.t L 321;

I.1

–*rā.t* L 362; –*rō.t* Q 198b; –*rō².t* P 195; **rad**: *rāt* K 317a; *rā.t* L 355, 358, Q 187a; *rā.t* L 356; *rā².t* L 354; *rō².t* L 282, P 58, 174, 179, 182, 218; *rō².t* L 312, 314, 315, P 188, 220, Q 165; *rōat* P 214; **ploegradje**: *plōxretjə* L 322; **ploegraadje**: [*ploeg*]*rētjə* L 292; –*rētšə* P 175; **slofradje**: *slofretjə* L 268; **slobraadje**: *sluprētšə* Q 35; **voorraadje**: *vōrrētjə* L 331; **radje**: *retjə* L 163; *re.tjə* L 216, 248, 265b, Q 116; **raadje**: *rātjə* L 265; *rētjən* L 419; *rētjə* L 289, 370, 371; *rētšə* L 317, 360, 372, 387, Q 10, 72, 83; *rētšə* P 57, 178; *rietšə* P 180, Q 156; *rietšə* P 187, Q 166; *rōtjə* P 197; *rōtšə* P 224; *rōtšə* P 56 (niet gebr.); *rōatjə* P 107a; *rō²tšə* P 115, 173, 178, Q 152, 160; *rōtšə* Q 76, 77, 79a, 94b, 153, 154, 155, 157a, 161, 162, 167, 168, 168a, 172, 174, 182, 188, 240, 241, 242; *rōikə* P 51; *rōikə* L 286; **radertje**: *rōrkən* L 352; *rōrkə* L 413; *rōrkə* K 360; *rōrkə* K 359; **rolvoet**: *rōlvut* K 318; *rōlvuut* K 278; *rōlvū(°)t* L 286; **rolslof**: *rōlslof* K 314; *rōlslof* L 324, 332; **wielslof**: *wilsluf* L 322; **wellettje**: *weləkə* Q 181; **loopwiel**: *lū²pwil* L 209; **ploegwielletje**: *plōxwiləkə* L 270; **voorwielletje**: *vōrwiləkə* K 317; **steunwielletje**: *stōnwiləkə* L 246; **wielletje**: *wilə²ən* K 278; *wiləkə* L 163; *wiləkə* K 318, L 289a; **hond**: *hojək* Q 211; voor de volgende termen, die ook toepasselijk zijn op de schaatsvormige voorsteun, zie men het vorige lemma; **voet**: [*voet*] L 353; **voetje**: [*voetje*] P 118a, Q 75, 80.

PLOEGVOETSTAANDER

Stander des Stützfußes oder des Stützrads – post of the dragfoot or of the supporting wheel – support du pied porteur ou de la roue porteuse

(N 11, 31.III.b; N 11, 31.V.b; monogr.)

[De verticale lat die de slof of het wielletje met de ploegboom verbindt. Dit onderdeel dient bij een bepaald type ploeg tevens om de diepte van de voor te regelen. In de ploegboom is dan een holte waar de staander door gaat. De staander heeft een rij gaatjes en in de ploegboom zitten ook twee gaatjes ter weerszijden van de opening. Een spie die door ploegboom en staander gestoken wordt, bevestigt het geheel. Men zie de afb. 32, 33 en 34.]

voetbalk: *vut.bal²k* K 317; **voetstang**: *vuutstaj* K 278; **voetlat**: *vuutlat* K 278; **voetsteun**: *vūstōn* K 314; **ploeglat**: *pluxlat* K 318; **lat van de slof**: *lat .van də slof* L 312; **lat aan de slof**: *lat ən də slof* L 312; **steun**: *stōn* L 282, Q 2c; *stōn* L 331; **steunhout**: *stōnqut* L 282; **steun van de voorslof**: *stōn van də vōrslof* L 270; **schei**: *sxāi* K 353; **slofschei**: *slofsēi* L 321; *slō.f*– L 290; **slofbalk**: *slof.bal²k* L 268, 282; *slof*– L 295; **slofhout**: *slofhqut* L 368; **slofstang**: *slufstaj* L 330; **slofsteel**: *slufstēl* L 332;

slofsteun: *slofstōn* L 159a; *slōfstōn* L 270; **slofsteun**: *slōfstōn* L 270; **slofijzer**: *slof.izər* L 268, 321; *slof*– L 0426; *slof.izər* L 368; **ijzer van de slof**: *izər van ə slof* L 416; **balk**: *bal²k* L 163, 163a; **slobbalk**: *slup.bal²k* Q 204a, 211; **slobhout**: *sluphqut* Q 204a; **slobstang**: *slupstaj* Q 33; **stang van de slob**: *staj van də slup* Q 33, 35; **staart van de slob**: *staj .van də slup* Q 111; **staartstuk van de slob**: *stajstōk .van də slup* Q 35; **staart**: *staj* P 222; *stert* L 387; *stats* Q 121c; **rullenstutz/-stots**: *rōlštuts* Q 204a; **blok**: *blōk* K 357, 359; **de blok van het voetje**: *də blōk .van t .vōtəkə* K 359; **been**: *bēin* L 317; **staaf**: *stāf* Q 14; **steel**: *stēl* Q 99*; uit de volgende termen blijkt dat de ploegvoetstaander tevens diende om de ploegdiepte te regelen; **regelaar**: *rēgələr* L 372; **diepteregel**: *diptərēgələr* L 286; **ophefboom**: *op.hēf.buəm* L 314; **stelbalk**: *stēlbal²k* L 332; **stelijzer**: *stēlizər* Q 94b; **schakel**: *sxākəl* K 315, 353; de volgende termen betreffen het onderdeel waarmee de staander in de ploegboom werd vastgezet of gesteund; **steunplaat**: *stōnplā²t* L 286; **steunsel**: *stōnsəl* L 314; **schuif**: *skōf* P 222; **stegelstek**: *stēgəlstek* Q 9.

VOORPLOEG

Vorderwagen, Pflugkarren – forecarriage – avant-train

(N 11, 31.II.k; N 11A, 100a; monogr.)

[De voorploeg is het tweewielig voorstel van een zgn. karploeg. Behalve de veelal voor zichzelf sprekende benamingen voor deze voorkar zijn in dit lemma ook opgaven verwerkt, die hetzij een gedeelte van de voorploeg, hetzij het voorstuk van de voertploeg betreffen. Zo werd *kop*, *hoofd*, *voorstel*, *voorkant* of *trekstuk* opgegeven als benaming voor a) de voorkant of het opstaande deel van de voorploeg (L 244c, 268); b) het voorste gedeelte van een wentelploeg (L 295) of het mechanisme waarin de ploegboom van de wentelploeg draaibaar is verankerd (Q 162, 198b); c) het voorste gedeelte van een ploeg (K 317, 359, P 107a, Q 111, 162) of van de ploegboom (L 383), waaronder de ploegvoet of het steunwielletje zich bevindt (L 292, Q 9) en waaraan de kam bevestigd is (K 357, Q 96d, 188) of waaraan de ploeg wordt voortgetrokken (K 314, L 270, 282, 424, 429a, P 46, 51) en waar de voorbreedte geregeld wordt (Q 116). Voor de woorden *hoofd*, *kop*, *kar*, *-wagen* en *-rullen*, als benamingen voor andere ploegonderdelen, zie men de lemmata PLOEGHOOFD c.a., PLOEGWIELTJE en PLOEGSLEDE c.a.]

voorploeg: *vōr[ploeg]* L 244c, 246, 248, 250, 265, 268, 270, 286, 288, 289b, 295, 321, 332, 0426, 429, Q 19, 97, 98, 204a; *vōr*– L 211, 216; *vōr*– K 314, L 115, 159a, 163, 163a, 164, 192a,

192b, 209, 214, 214a, 215, 217, 245b, 246a; *vōr-* L 265b, 266, 290, 291, P 176, Q 94b, 188; *vōr-* Q 121c; **voortrein:** *vōtrējn* L 312, P 175; *vōtrējn* K 278; *vōtrēn* K 318; *vōtrān* K 314; **avant-train (fr.):** *avātrē* P 175; **voorwagen:** *vōrwāgə* L 248, 270, 318b, 387, Q 19, 192; *vōr-* L 265b, 322; *vōr-* Q 27, 33, 111; *vōrwān* Q 116; **voorwagel:** *vōrwāgəl* Q 97; *vōrwōgəl* Q 96d; **voorstel:** *vōrstēl* L 292; *vōrstēl* L 318b, Q 187; *vōrstēl* Q 33, 116, 191; **voorstuk:** *vōrstōk* L 115; *vōrstōk* Q 191; *vōrstōk* L 292; *vōrstōk* L 270; **voorblok:** *vōrblōk* L 289a; **ploegstelling:** *plōxstēlən* L 288a; **kar:** *kār* Q 211; *ker* L 294; **ploegwagen:** *plōxwā.gə* L 331, 331b; **wagel:** *wāgəl* Q 9; **ploegsrullen:** *plōxsrōlə* Q 192; **rullen:** *rōlə* L 429a; **ruls:** *rōls* Q 113; **hoofd:** *hū²ft* K 317; *hō²t* L 216; *hū²t* K 357, L 209, 214, 214a, 215, 217, 244c, 245b, 246a, 248, 268; *hūt* K 359; *hōjt* Q 9, 162; het type *hoofd* in: L 295, P 107a, Q 96d; **ploegkop:** *[ploeg]kōp* L 270, 422; **voorkop:** *vōrkōp* Q 35; **kop van de ploeg:** *kōp .van dā [ploeg]* L 115, 270, 314, 429a, P 51; **kop:** *kōp* L 270, 282, 292, 314, 332, 424, P 46, 222, Q 111, 162, 188, 191, 192, 197, 197a, 198b; *kōp* K 314; de beide volgende termen betreffen een voorploeg waarmee de ploegboom vast, maar beweegbaar verbonden is, resp. een voorploeg die slechts d.m.v. kettingen met de ploegboom in verbinding staat; **vaste kop:** *vāstā kōp* L 159a; **losse kop:** *lōsā kōp* L 159a; **trekstuk:** *trēkstōk* Q 188; **voorkant:** *vōrkant¹* L 383; **het voorste van de ploeg:** *ət .vōrstā van dā plōx* K 360; **voorstedeel:** *vōstā diəl* K 314.

WIELEN VAN DE VOORPLOEG

Räder am Vorderwagen – wheels of the fore-carriage – roues de l'avant-train (N 11, 31.II.b add.; monogr.)
ploegrader: *[ploeg]rār* L 270; – *rēr* P 176;
rader: *rār* Q 192; *rār* Q 20; *rār* Q 3; *rār* Q 193; **raadjes:** *rār* Q 94b; **dobbele rader:** *dōbəl rār* Q 192 (aan de wentelploeg); **rullen:** *rēlə* Q 178; **wielen:** *wīln* K 359.

GROOT VOORPLOEGWIEL

Furchenrad – furrow wheel – roue de sillon (N 11, 31.II.c; N 11A, 97c)
 [Het grote, doorgaans rechter voorploegwiel dat „in de voor” loopt; zie afb. 16. Van onderstaande termen zijn *voorråd*, *voorwiel*, *voorrullen* ook toepasselijk op het in de voor lopende wiel van een karploeg met twee even grote wielen. Voor het *[voor]*-gedeelte van varianten zie men het lemma PLOEGVOOR.]
voorråd: *[voor]rāt* Q 211; – *rāt* L 248, 265b, 266, 294, 318b, 321, 331, Q 19, 35, 98; – *rāt* Q 188; het type *voorråd* in: P 175; **voorwiel:** *[voor]wīl* K 278, 314, L 286, 314; – *wīl* K 317;

groot rullen: *grūāt rōlə* Q 204a; **voorrullen:** *vōrrōlə* Q 19, 97; *vōr-* Q 9; **groot ploegrullen:** *groat plōxrōlə* L 0426; **rad:** *rāt* Q 187; *rāt* Q 162, 198b; **groot rad:** *grō⁽²⁾t rāt* L 115, 159a, 163, 163a, 192a; *grū²t* ~ L 192b, 209, 211; *grū²t rāt* Q 116; *jrū²s* ~ Q 121c; *grōt rāt* L 331, 331b, 387; *grō²t* ~ Q 33, 111; *groat* ~ Q 19, 98; *grū²t* ~ L 244c, 265b, 268; *grū²t rāt* Q 2; **groot wiel:** *grū²t wīl* K 353, L 282, 312; **onderråd:** *ōnārāt* L 270; **binnenste rad:** *binānstā rō²t* P 222; **achterste rad:** *axtārstā rāt* L 289a.

KLEIN VOORPLOEGWIEL

Landrad – land wheel – roue de support (N 11, 31.II.b; N 11A, 97b)
 [Het kleine, doorgaans linker voorploegwiel dat „op de voor” loopt; zie afb. 16. Termen als *landrād*, *landwiel*, *landsrullen*, *veldwiel*, *buitenste rad* en *voorstedeel* zijn ook toepasselijk op het op de voor lopende wiel van een karploeg met twee even grote wielen.]
landwiel: *la.ntwīl* L 286; **veldwiel:** *veltwīl* K 314; **klein wiel:** *klē wīl* L 282, 312; *klā* ~ K 353; **landrād:** *lankrat* Q 211; *lan¹rāt* L 294, 318b, 321, Q 35; **buitenste rad:** *bō²tāstā rō²t* P 222; **voorstedeel:** *vōrstā rāt* L 289a; **kort rad:** *kōrt rāt* L 265b; **klein rad:** *klēn rāt* L 115, 163, 163a, 192b, 209, 211; *klēn rāt* Q 116; *klēn* ~ Q 121c; *klēn rāt* 244c, 331, 331b, 387, Q 111; *klēj(n)* ~ Q 19, 98; *klē* ~ Q 33; *klē rāt* Q 2; **klein radje:** *klējn rētjā* L 268, 331; *klējn rētjā* L 159a; *klēn rētjā* L 192a; **hoge-kantrådje:** *hū²gā-ka.ntretjā* L 248; **bovenraadje:** *bōvārētjā* L 270; **raadje:** *rētjā* Q 187; *rētjā* Q 198b; *rētjā* Q 188; **landsrul:** *lānsrōl* Q 19; **landsrullen:** *lānsrōlə* Q 19, 97; **klein ploegrullen:** *klējn plōxrōlə* L 0426; **rullen:** *rōlə* Q 111; **klein rullen:** *klēj rōlə* Q 204a; **hoger rullen:** *hoagər rōlə* Q 9; **relletje:** *rēləkə* Q 162.

ASBLOK

Achsenblock – block of the axle – bloc de l'essieu (N 11, 31.I.a; N 11A, 97a)
 [Het als ashouder of als as fungerende houten blok waaraan de wielen van de voorploeg bevestigd zijn; zie afb. 15 en 16.]
as: *as* L 115, 163, 163a, 192a, 211, 266, 270, 295, 374, P 107a, 175, Q 117a, 188; *ās* Q 121c; **vooras:** *vōras* L 429a; **aslade:** *aslāj* L 163, 164; *aslāj* L 268; *āslā* Q 204a; **asselade:** *asālāj* L 270; **lade:** *lā* L 291; *lāj* L 159a; **asblok:** *as.blok* K 314; *as.blōk* K 353, L 215, 248, 268, 270, 282, 286, 288, 289, 289b, 292, 295, 318b, 321, 332, 360, 364, 387, P 48, 175, 176, Q 2, 2c, 14, 19, 33, 94b, 97, 99*, 111, 113, 162, 187, 187a; *ās-* Q 98; *ās-* L 244c, 312, P 222; *ās-* Q 211; *ōs-* L 290; **asbed:** *as.bēt* L 0426, Q 0112;

I.1

assebed: *asəbet* Q 35; **asbalk:** *as.bal^{ak}* L 289a; **ashout:** *əshout* Q 204a; **asstuk:** *asštək* L 331.

GALGPALEN

galgenförmige Stangen (Pfähle) auf dem Achsenblock – two vertical strips along which the plough beam support is moved or adjusted – supports de la sellette

(N 11, 31.II.g; N 11A, 97g.)

[Op het asblok van de oude houten karploeg stonden twee vertikale latten of staven die van een rij gaten voorzien waren. De ploegboomdrager werd langs deze latten op de gewenste hoogte geschoven en op elk van beide met een pin vastgezet. Men vergelijkte de afb. 15 en 16. De termen *pinnenlat* en *verstellat* lijken betrekking te hebben op één van de beide palen. Sommige andere benoemen wel het mede door deze latten gevormd raamwerk in zijn geheel.]

raam: *rām* L 115, 290; **stelraam:** *stəl^rōm* L 286; **trekraam:** *trəkrām* L 289a; **diepteregel:** *diptərəgəleŋ* L 286; **diepteregelaar:** *dəptərəgəleŋ* L 322; **diptərigəli^r:** *diptəriɡəli^r* P 222; **dieptestelling:** *dəptəstəleŋ* L 322; **schraag:** *šrāx* L 318b; **bok:** *bok* Q 204a; **galg:** *gal^x* L 159a, 291, 295, 331, P 175, 176; **galeŋ:** *galeŋ* Q 9; **galgen:** *gal^ggə* L 270, 294, 374, P 175, Q 2c; **jal^gjə:** *jal^gjə* Q 211; **galglatten:** *gal^gxlatə* L 331; **galgelatten:** *galgəlatə* Q 19, 98; **scheien:** *sxejə* L 163, 164; **pennen:** *penə* L 387; **kraanstekken:** *krānštəkə* L 331, 331b; **richters:** *rextərs* L 312; **stelstangen:** *stəlštəŋə* Q 33; **verstelhouten:** *vərstəlhoŋtə* L 292; **stelbalken:** *stəlbel^k* L 268; **stelbalkjes:** *stəlbel^kskəs* Q 187; **schuiflatten:** *šūflatə* L 332; **dwarslatten:** *dwarlatən* L 314; **pinnenlat:** *penalat* L 159a; **verstellat:** *vərstəl^lat* L 321; **opstaanders:** *opštə, ndəš* Q 111.

PLOEGBOOMDRAGER

Pflugkissen, Querholz am Vorderpflug, das den Grindel trägt – beam support, beam which supports the plough beam – sellette, traverse qui porte le timon

(N 11, 31.II.h; N 11A, 97h)

[Het blok van de voorploeg dat de ploegboom draagt en dat langs de galgpalen verschoven en vastgezet kan worden, om de ploeg de gewenste dieptegang te geven; zie afb. 15 en 16.]

juk: *jək* L 294; **jok:** *jok* K 314; **pulf:** *pəl^f* L 115, 159a, 163, 163a, 164, 209, 244c, 248; **pəl^f:** *pəl^f* L 270, 290, 291, 295, 318b; **pulm:** *pəl^m* L 317; **pulg:** *pəl^x* L 288; **pulling:** *pələŋ* L 215, Q 2c; **pulenŋ:** *pələŋ* Q 98; **kussen:** *kəsə* L 163, 164, Q 211; **teul:** *təul* Q 187; **regulateur:** *regylatør* P 175; **regelaar:** *rəgəleŋ* K 278; *rəgəle^r* Q 188; **konning:** *koneŋ* L 165, 192a, 192b; **brug:** *brəx* L 115, 163; **zadel:** *zəl* L 294 (uitholling in het juk

waar de ploegboom in rust); **hefboom:** *hef.buam* L 314; **grindel:** *gəreŋəl* L 387; **nukdrager:** *nək.drəgər* Q 35; **leger:** *lēgər* Q 19, 97; **steller:** *stələr* Q 111; **schuiflat:** *šūflat* L 321; **schuiverd:** *šūvərt* Q 9; **schuivel:** *šūvəl* Q 9; **schuif:** *skəš^f* P 222; *šūf* Q 121c; **schuifblok:** *sxūf.blok* L 289a; **grindelsblok:** *greŋəls.blok* Q 204a; **stelblok:** *stəlblok* L 268; **verstelblok:** *vərstəlblok* L 292, 429a; **galgblok:** *gal^x.blok* L 331; **steunblok:** *stənblok* L 318b; **tussenblok:** *təsəblok* L 286; **draagbalk:** *drāx.bal^k* L 312; **grindelbalk:** *gre.ndəlbal^k* L 248; *greŋdəl* – L 266.

PLOEGKROON

oberste Verbindung zwischen den galgenförmigen Stangen auf dem Achsenblock – upper connection between the vertical strips along which the plough beam support is moved – jonction supérieure entre les supports verticaux sur le bloc de l'essieu

(N 11, 31.II.i; N 11A, 97i)

[De lat of stang aan de voorploeg, die de bovenste verbinding vormt tussen de beide galgpalen en die – voorzien van twee ogen – fungeert als ploeglijngeleider; zie afb. 15 en 16.]

kroon: *krön* L 115, 159a, 163, 163a, 164, 192a; *krūⁿ* L 268; **leisbalk:** *lējs.bal^k* L 192b; **juk:** *jək* L 209; **klem:** *klem* L 312; **verbindingsstuk:** *vərbendəŋsštək* L 270; **verbindingsplaat:** *vərbəneŋsplāt* L 321; **verstevinging:** *vərstēveŋeŋ* Q 188; **schei voor de leioegen:** *šej vər də lejoegə* L 318b; **koppel:** *kəpəl* Q 9; **pennenhouder:** *penəhoŋtər* L 387; **spanstuk:** *spanstək* K 278; **spanner:** *spanər* P 222; **hoornen:** *hørə* Q 113; *hørⁿ* Q 204a.

LIJNOGEN

Ösen für die Leine am Vorderpflug – eyes for the reins at the forecarriage – anneaux de corde, oeils pour la corde à l'avant-train

(N 11, 31.II.j; N 11A, 97j + 98b)

[Boven aan de voorploeg van bepaalde karploeg-typen bevindt zich een lat, waarvan de uiteinden zijn voorzien van of eindigen in een ring of schroefvormige krul, waar men de ploeglijn doorheen haalt. Deze „ogen” houden de dubbele ploeglijn gescheiden en voorkomen, dat ze bij het keren onder in de voorploeg verward zou raken of met de grond in aanraking zou komen. Bij een ander (wente)ploegtype fungeert de brede beugelvormige handgreep van de dieptehfboom als leidselhouder.]

lijnogen: *linögə* Q 33; *linū^ggə* L 244c; *linougə* L 268, 294, 321, Q 19, 97; *linougə* L 331, 0426; *leⁿōgə* Q 191; *lēⁿōgə* P 175; **ogen voor de**

lijn: *ōgā vor dā li-ŋ* Q 116; **lijndogen:** *lintō.⁹gā* L 211; *līntōgā* L 163, 163a; **leioogen:** *leiōugā* L 318b; **leidselogen:** *leiṣalōugā* L 289a, 295; **leisogen:** *leiṣōgā* L 159a; *leiṣu⁹gā* L 209; **ogen voor de leis:** *ōugā vor dā lei.s* L 270; **kordeelogen:** *kārdī.⁹lū.⁹gā* L 312; **ogen:** *ō.r.gā* Q 188; *ō.⁹gā* P 175; *ō.⁹gā* L 216; *ōugā* L 270, Q 98; *ōugā* P 222; *uax* L 282; *uagān* L 314; *ū.⁹gā* L 246; *ōuā* Q 211; **lijnringen:** *liŋreŋ* Q 113; *linreŋ* Q 111; *liŋreŋ* Q 204a; **lijndringen:** *līntreŋā* L 163; **ploegringen:** *plōxreŋ* L 292; **leiringen:** *leiŋreŋ* L 332; **leidselringen:** *leiṣalreŋ* L 288; **ringen voor de lijn:** *reŋā vor dā līn* L 248, 266; **ringen voor de lijnd:** *reŋā vor dā līnt* L 115; **ringen:** *reŋā* L 115, Q 198b; *reŋ* L 331, 331b, 374, Q 94b; *reŋ* Q 194; **leisgatter:** *leiṣ.gatār* L 192b, 209; **lijnhaken:** *līnhōk* L 268; *līnhō.⁹k* Q 35; **toomhaak:** *tū.⁹mhō.r.k* L 312; **guides (fr.):** *gidā* P 175; **lijnhouders:** *līnhōjārs* L 322; **lijnenhouder:** *leiŋānhaŋār* Q 187; **beugel:** *bōgāl* L 387; *bōjgāl* Q 9; **stuurschroef:** *stīrsxrūf* L 286.

PLOEGBOOMBEUGEL

Führungssteg für die Kettenselbstführung – guiding cross piece for automatic guiding by chain – travers d’attelage pour le guidage automatique des chaînes d’attelage

(N 11, 31.II.m; N 11A, 971)

[Beugel die verstelbaar op de ploegbalk is aangebracht en waaraan de kettingen naar de voorploeg vastzitten; vergelijk afb. 16.]

kennef: *kē.naf* L 209; **halter:** *hāltār* L 159a, 163, 192a; **halterbeugel:** *hāltār.bōgāl* L 192a, 192b; **beugel:** *bōgāl* L 115, 159a, 163, 164, 318b, 387; *bōjgāl* Q 187; *bīj.⁹gāl* Q 33; **grindelbeugel:** *grēndālbōgāl* L 268; *grēndālbō.r.gāl* L 290; *grēŋār.bōgāl* L 270; **grindelsbeugel:** *grēŋāls.bōgāl* Q 204a; **ploegbeugel:** *plōx.bōgāl* L 270; **tussenbeugel:** *tōsābōgāl* L 289a; **zadelbeugel:** *zāl.bōgāl* L 295; **trekbeugel:** *trēk.bōgāl* L 321; **trekkettingbeugel:** *trēkketēŋ.bōgāl* L 332; **zadel:** *zāl* Q 35; **zadelpond:** *zōlpōnt* Q 19, 98; **scheer:** *sxē.⁹r* L 312; *sxī.⁹r* Q 2; **haak:** *hōk* L 314; **lighaak:** *lēkhōk* Q 9; **trekker:** *trēkār* P 222; **trekbanden:** *trēk.bān* P 175; **bindel:** *ben.⁹āl* Q 9.

GRINDELKETING

Selbthaltekette, Führungskette – chain for automatic guiding – chaîne d’attelage

(N 11, 31.IV.n + 31.IV.c; N 11A, 97k + 98c; monogr.)

[De in dit lemma verenigde termen zijn van toepassing op a) de dubbele ketting die bij de oude houten karploeg de ploegboom vanaf de beugel verbond met het wielstel (afb. 16); de dubbele, soms enkele ketting die bij de voetploeg de verstelbare verbinding vormde

tussen ploegkam en grindelstang (afb. 33); c) de meestal enkele verbindingsketting tussen de ploegboom en het wielstel van de latere, al dan niet wentelbare ijzeren karploeg (afb. 15, 17, 18c, 21, 24). Voor een ordening van deze kettingnamen naar het soort van ketting, de bevestiging ervan en/of het ploegtype dat ermee was uitgerust, was het materiaal niet volledig noch duidelijk genoeg. De enkelvoudsvormen hebben nu eens op een enkele ketting betrekking, dan weer op een dubbele ketting die als een geheel wordt gezien, terwijl met de meervoudsvormen zowel een dubbele als een V-vormig aangebrachte enkele ketting bedoeld kan zijn. Voor de betekenis van het samenstellingsdeel *grindel* zij in het algemeen verwezen naar het lemma PLOEGBOOM. Een enkele keer echter lijkt dit woorddeel inhoudelijk meer overeen te komen met het hieronder vermelde simplex *grindel*, dat ook in de lemmata GRINDELSTANG en PLOEGKAM voorkomt en dat waarschijnlijk op te vatten is als het door ketting en/of stang en/of kam met toebehoren gevormde geheel, dat de trekkracht onder de ploegboom door overbrengt op de achterploeg. Voor de samenstellingsdelen *halter*, *beugel* en *zadel(pond)* zie men het vorige lemma.]

halterkettings: *hāltārketēŋs* L 163, 163a, 164, 192a, 192b; **haltereketting:** *hāltārketēŋ* L 115 (pl. -s); **grindelketting:** *grēndālketēŋ* L 209; *grēndāl* – L 268; *grēnāl* – L 365 (aan de wentelploeg); *grēn.⁹āl* – L 291; *grēŋāl* – L 268, 374; *grē.ŋāl* – L 419, Q 9; *reŋāl* – L 0426; **grindelkettigen:** *grēndālketēŋā* L 268; *grēn.⁹āl* – L 290; *grēŋāl* – L 426, Q 111; *grēŋār* – L 270; **grindelsketting:** *grē.ndālsketēŋ* L 248; *grēŋdāls* – L 266; *grēŋāls* – L 331, 331b, Q 118, 204a; **grindelkettel:** *grēndālketāl* Q 96d; *grē.ndāl* – Q 187; *grēŋāl* – Q 99*; **grindelskettel:** *grē.ndālsketāl* Q 198b; **grindelketten:** *grēŋālkē.tā* Q 116; **grindelsketten:** *grēŋālsketā* Q 192, 204a; **beugelkettigen:** *bōgālketēŋā* L 270; **zadelkettigen:** *zālketēŋā* L 295; **zadelpondkettigen:** *zōlpōntketēŋā* Q 35; *zōlpōntketēŋā* Q 19, 98; **trekblokketting:** *trēk.blokketēŋ* L 248; **trekkettels:** *trēkkētāls* P 175; **trekketting:** *trēkketēŋ* L 159a, 192a, 192b, 209, 246, 265b, 268, 289a, 318b, Q 27, 116; **trekkettingen:** *trēkketēŋā* L 312, 322, 332; **ploegkettigen:** *plōxketēŋā* L 270, 321; **ploegkettelen:** *plōxketālā* Q 198b; **spanketting:** *spanketēŋ* L 282; **stelketting:** *stēlketēŋ* L 192b; **stelkettel:** *stēlketāl* Q 191; **verstelkettel:** *vār.stēlketāl* Q 194; **stremkettel:** *stremketāl* Q 194; **schevelketting:** *sxē.vālkētēŋ* L 209; **evenaarketting:** *ē.vānārketēŋ* L 248; **verbindingsketting:** *vār.bēŋēŋskētēŋ* L 265b; **dubbelketting:** *dō.r.bālkētēŋ* L 286; **ketting:** *ketēŋ* L 361, Q 2; **kettingen:** *ketēŋā* L 282, 314; *ketēŋā* L

I.1

215, Q 33; **kettelen:** *ketələ* Q 94b, 187; **kettels:** *ketals* P 222; **scheer van de kam:** *sxī^r van ə ka.mp* Q 2 (= dubbele ketting tussen kam en stang); **scheer:** *sxī^r* Q 2a; **klings:** *kley* L 387; **grindel:** *grē.ndəl* Q 191; *grejəl* L 321, 429a; *gre.ηəl* L 419a, Q 84; *grejəl* Q 116; *grejəl* P 184; de volgende term betreft de haak waarmee de grindelketting aan het grindelstuk bevestigd is; **grindelshaak:** *grejəlshōk* Q 192.

GRINDELSTANG

Grindelstange – connecting rod between the standard and the front part of a swing plough – tige d'attelage

(N 11, 31.IV.c; N 11A, 92a; JG 1a)

[Onder de ploegboom van een voetploeg bevond zich een stang die van achteren aan de schei of vlak vóór de schei aan de ploegboom vastzat. Van voren eindigde deze stang in een haak, die door twee kettingen verbonden was met de kam. Soms reikte deze stang, van voren voorzien van een kam of haak, tot voorbij de kop van de ploegboom, waarmee hij voor de regeling van de ploegdiepte d.m.v. een verstelbare staaf verbonden was. Vergelijk de afb. 14, 18a en 18b.]

grindelstang: *grejəlstan* Q 18; *grejəlstan* L 331, 331b, Q 204a; **grindel:** *grejəl* L 321, 369, 429a, Q 20, 162; **halterstang:** *háltarstan* L 163, 163a; **vizierstang:** *vizīrstan* L 248; **beulstang:** *bəlstan* L 295; **trekstang:** *trekstan* L 115, 192b, 246, 248, 265b, 268, 289b, 292, 318b, Q 94b; – *stán* K 314, L 209; – *stan* L 270 (met veer), 290, 324, 331, 331b, 332, Q 27, 33, 111; – *stá:η* Q 116; *trekstan* Q 117a, 121c, 211; de volgende meervoudsvorm betreft een tweeledige stang waarvan de lengte veranderd kan worden d.m.v. de verbindingsmoer tussen de beide stukken; *trekstanə* L 294; **stang:** *stan* K 353, L 216, 312, Q 72, 82; **trekijzer:** *trekēzər* K 353, P 44; – *ē.zər* Q 1; – *ē.zər* Q 2a; – *ī.zər* L 417, 418, Q 187; **ijzer voor de kam te regelen:** *ī.zər vir də ka.mp tā rej.gələ* L 416, Q 5; *ej.zər vir də ~ tā rē.gələ* Q 3, 81a; **grilijzer:** *grilīzər* Q 9; **ijzers:** *īzərs* Q 94b; **trekker:** *trekər* L 414, P 222, Q 71; **trekbalk:** *trek.bal^ok* K 317, L 289a; – *bauk* L 317; **onderbalk:** *onərba.l^ok* L 413; **beulhout:** *bəlhoūt* L 289a; *bəlhō:t* Q 188; **balans:** *balans* L 324; de beide volgende termen betreffen een onderdeel van de grindelstang; **veer:** *vēr* L 270; **stelmoer:** *stəlmōr* L 294.

RAMSKOP

Befestigungshaken am Vorderwagen für die Selbsthalteketten – hook to attach the chain for automatic guiding to the forecarriage – crocs à consolider la chaîne d'attelage à l'avant-train

(N 11, 31.II.o; N 11A, 139d)

[De tweelinghaak aan de voorploeg, waaraan de grindelketting bevestigd is.]

ramskop: *ramskop* Q 19, 35, 204a; *ramsko.p* K 314; *rāmskop* Q 98; *rāmskop* L 265; **halterhaak:** *háltarhōk* L 192b; **kettinghaken:** *ketenjhōk* L 270, 312; **kettinghaak:** *ketenjhōk* L 270; **kettelhaak:** *ketəlhōk* Q 187; **ashaak:** *ashōk* Q 94b; **trekhaken:** *trekhōk* L 387; **dobbele haak:** *dqbəlan hōk* Q 33; **grindelhaken:** *grejəlshōk* Q 111; **verstelhaak:** *vərstəlhōk* L 321; **haak:** *hōk* L 209, 289a; *(h)ō^r.^ok* P 175; *hūak* P 222; **haken:** *hōk* L 192a, 268; **ploegklemmen:** *pluxklēmⁿ* L 286; **scheer:** *sxēr* L 163, 164; **heks:** *heks* L 163, 164; **wem (?):** *wem* Q 9.

KLEMMATERIAAL

Klemmaterialien – materials for tightening or damping – materiaux à pincer

(N 11, 31.III.b; N 11A, 140b)

[Met allerlei materialen werden kouter, voorschaa en voorsteun van de ploeg op de ploegbalk vastgezet. Hierdoor bleven deze onderdelen verwisselbaar of verstelbaar. Welk materiaal men gebruikte, blijkt uit de opgaven.]

klem: *klem* Q 116; **klemgriper:** *klemgripər* L 248; **klemblokje:** *klemblōkkskə* L 248; **kramp:** *kra.mp* Q 98; *krā.mp* (pl. *krem*) Q 193, 194; **klauw:** *klou* L 192b, 209; **bout:** *bōlt* L 115; *bout* L 322; **spij/spie:** *spaj* K 357; *spej* Q 1; *spēj* K 359; *spē* P 175, Q 2; *spēj* P 44; *spij* K 278; *spi* K 314, 353, L 246, 318b; **sluitspie:** *slōjtspij* K 278; **schaarspie:** *šārspi* L 321; **spil:** *spel* K 353; **slofspil:** *slofspel* L 369; **tap:** *tap* Q 9; **pen:** *pen* L 387; **kijl:** *kī.l* Q 19, 20 (pl. -ə en -s), 27, 98, 118, 193 (pl. *kēil*); *kēil* (pl. -ə) Q 193.

PLOEGHAMER

beim Pflügen benutzter Hammer – hammer used when ploughing – marteau usé au labourage

(N 11, 33a)

[Hamertje met ijzeren steel, die als trek- of verbindingsbout diende en bij het keren van de ploeg gebruikt werd om pallen of wiggen van de om te zetten ploegonderdelen los en – na omzetting – weer vast te slaan. Zie afb. 34.]

ploeghamer: *[ploeg]hāmər* L 215, 244c, 268, 270, 289a, 290, 291, 324, 373, Q 98, 204a; – *hōmər* K 353, P 176; **ploeghamel:** *plōxhāməl* L 387; **hamer:** *hāmər* L 321; **hamertje:** *hēr,^omārkə* Q 192; **ploegvuist:** *plōx.vūs* Q 9 (ijzeren pin met een bolvormig uiteinde); **ploegsluiter:** *plō,xslōtər* P 107a.

PLOEGKAM

Kamm zur Einstellung der Arbeitsbreite – furrow width adjuster – crémaillère, peigne à la réglage de la largeur de travail (JG 1a + 1b + 2c; JG 2b-4, 2c; N 11, 31.II.d + e + f; N 11, 31.III.c + d + e; N 11, V.c; N 11A, 95 + 97e + 99a; monogr.)

[Aan de voorkant van de (voor)ploeg bevindt zich een toestel of inrichting waarmee men de breedte van de te ploegen voor kan regelen en waaraan d.m.v. een ketting en/of haak het trektuig van het paard gekoppeld wordt. Er is in de onderstaande opsomming een onderscheid gemaakt tussen de termen die op de trekregelaar van de oude houten karploeg en een bepaald type van de latere ijzere karploeg betrekking hebben (A.) en die welke merendeels de kam of stelboog van een voetploeg betreffen (B.)]

A. Benamingen voor de onderdelen van de verstelbare trekrichting aan het wielensetel van een oude houten karploeg en van een bepaald type ijzere karploeg uit latere tijd. Men zie hiervoor de afb. 15, 16, 17, 18c, 21 en 24.

1. De volgende termen betreffen de balk of stang die in een bepaalde stand op de schevelplaat of stelboog wordt vastgezet en waaraan de karploeg wordt voortgetrokken; **verschevelboom**: *vərsxəvəlbū^m* L 246; **verschevelstang**: *vərsxəvəlstəŋ* L 192b, 209; **trekstang**: *trəkstəŋ* L 115; **trekbalk**: *trək.bal^ok* L 163, 163a, 289a, 332, 387; *trək.ba.l^ok* Q 116; *trək.ba^ok* L 317; **treklats**: *trək.ləts* Q 121c; **trekschei**: *trəkšə.ı̄* L 290; **trekijzer**: *trək.ı̄.zər* Q 116, 188, 194; **leibrēd**: *ləjbrēt* L 268.

2. Met de volgende termen wordt de pal of pin bedoeld, waarmee de ring van de trekking of van het zwenghout in het gevorkte voorstuk van de trekbalk wordt vastgezet; **trekpal**: *trəkpal* L 321; **trekpin**: *trəkpe.n* Q 35; **bout**: *bout* L 374.

3. De volgende termen benoemen de ronde plaat of de beugel met gaten, waarop de trekbalk of -stang met een pin in de gewenste stand wordt vastgezet; **schevel**: *šəvəl* L 295; **schevelplaat**: *sxəvəplāt* L 215; *-plāt* L 115; **scheffelplaat**: *sxəfəplāt* L 159a, 163, 163a; **schijvelplaat**: *sxıvəplāt* L 244c, 265b, 289a; *šıvəl-* L 265, Q 35, 111, 0112; *šəjvəl-* Q 19, 98; **schevelplank**: *sxəvəplāŋk* L 211; **schifferblad**: *sxəfərblat* L 192a; **verschevelplaat**: *vərsxəvəplāt* L 209; **verschevelaar**: *vərsxəvələr* L 214, 214a, 215, 217, 245b, 246a; **verscheveling**: *vərsxəvələŋ* L 192b, 209; **verschevelingsplaat**: *vərsxəvələŋsplāt* L 268; **verschevelingsblok**: *vərsxəvələŋs.blək* L 248 (= het geheel); **verschevelingsblokje**: *vərsxəvələŋs.bləkškə* L 248 (= balkje met schevelplaat); **verscheve-**

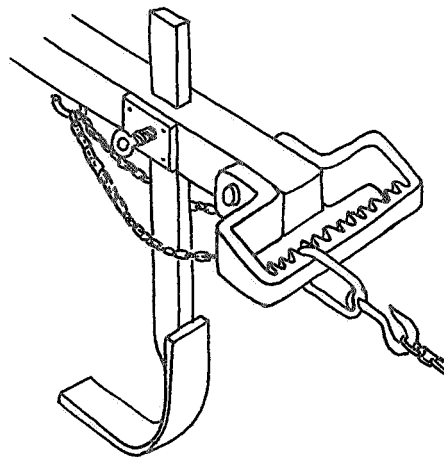
ring: *vərsxəvərəŋ* L 216 (het verstelbare aanspanningsmechaniek in zijn geheel); **verscheveringskam**: *vərsxəvərəŋskām* L 246; **scheidelplaat**: *šəgəplāt* Q 188; **schuifplaat**: *sxıfplāt* L 282; **schijf**: *sxəjf* L 312; *sxıf* L 312; *šıf* L 270, 387; **rondel**: *rəndel* L 312; **kettingrol**: *kətəŋrəl* L 318b; **kettelhouder**: *kətəlhəuər* Q 187; **verstelrad**: *vərstəl-rāt* L 321; **verstelkam**: *vərstəlka.mp* L 292; **verstelplaat**: *vərstəlplāt* L 331; *vərstəlplā^ot* L 286; **verstelplaatje**: *vərstəlplātjə* L 314; **verstekplaat**: *vərstəkplāt* L 332; **régleur** (fr.): *rəglər* P 175; **beugel**: *bəgəl* L 115 (aan de wentelploeg); **verhanger**: *vərhanər* Q 194 (a.d. wentelploeg); **scheerplaat**: *šı^orplāt* Q 204a; **omsteekplaatje**: *əmštēxplētjə* Q 211.

4. De volgende termen zijn van toepassing op het balkje waarop of waaraan de schevelplaat bevestigd is; **schevelbalk**: *sxəvəlbalk^ok* L 192b, 209; **scheveltong**: *sxəvəltəŋ* L 211; **tong**: *təŋ* L 282; *təŋ* K 314, L 163, 163a, 164, 270, 295, 331, Q 2c, 19, 97, 98, 188; *tə^oŋ* P 222; *tsə.ŋ* Q 211; *təŋ* P 176; **spie**: *spl* L 312; **spanscheer**: *španšı^or* Q 204a.

5. De volgende term betreft de pin waarmee men het trekhout of -ijzer op de schevelplaat of stelboog vastzet; **schifferpin**: *sxəfərpen* L 192a.

6. Met de volgende termen lijkt de trekregeling in haar geheel te zijn bedoeld; **trekkop**: *trək.kəp* L 331; **trekscheer**: *trəkšı^or* Q 204a; **scheer**: *sxər* L 159a.

N.B. In de volgende gevallen werd voor de trekregelaar van de karploeg dezelfde term opgegeven als voor de kam van de voetploeg, nl. *kam* K 318, L 270, 289a, 331, 331b, 374, 0426, 429a, P 175, Q 27, 33, 96d, 111, 162; *ploegkam* Q 116; *kramp* Q 99*, 191; *grindel* L 387, Q 97; *aanspan* L 282; *aanspanner* L 312; *schaar* L 312; *anker* L 314; *schakel* Q 2c; *hanger* Q 9; *cramail* Q 193. Voor de plaatselijke



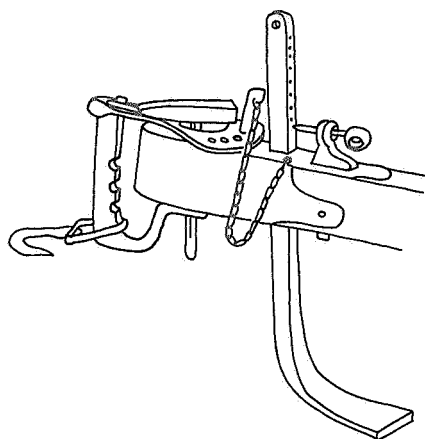
Afb. 33.

I.1

uitspraak van deze woordtypen zij verwezen naar B. hieronder.

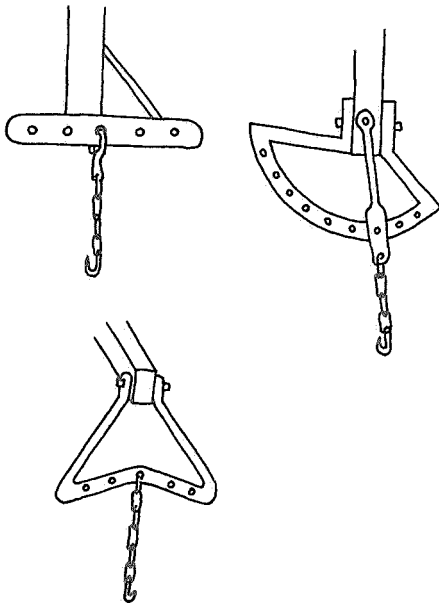
B. Benamingen voor de kam of stelboog aan de voorkant van de balk van een voetploeg. Voor de vorm die deze kam zoal kon hebben, zie men de afb. 33, 34 en 35, alsmede de voetploegen die in het voorafgaande staan afgebeeld. Een vertikaal geplaatste kam diende om de diepte van de voor te regelen, niet de breedte ervan.

1. De onderstaande termen betreffen in de eerste plaats de kam of stelboog van de voetploeg. Deze benamingen zullen veelal zijn overgegaan op het overeenkomstige deel van de latere wentelbare karploeg. Sommige ervan lijken meer op het voorstuk in zijn geheel te wijzen, dan op het hier bedoelde onderdeel ervan. Men zie daarom ook het lemma **VOOR- PLOEG**. Voor *grindel* als benaming voor ploegonderdelen die met de kam min of meer in verbinding staan, zie men de lemmata **GRINDELSTANG**, **GRINDELKETING** en **PLOEGBOOM**; **ploegkam**: [ploeg]ka.mp L 416, 417, Q 3, 5, 83, 116; -kã.mp Q 170; **trekkkam**: trekkamp L 322, 331, Q 121c, 204a; -ka.mp L 292; **grindelkam**: greñalkamp Q 35; **verstelkam**: varstelkamp L 322; **verschevelingskam**: varsxëvələnskãm L 248; **verschevelaarskam**: varsxëvələrskãm L 248; **kam**: kam K 318, L 265b, P 44, 45, 46, 47, 49, 175; kãm L 216; kãm L 268; kamp L 265, 270, 288c, 289a, 289b, 290, 291, 294, 318b, 320a, 321, 322, 330, 374, 0426, 429, 429a, 434, P 107a, 113, 115, 117, 172, 173, 174, 175, 176, 176a, 179, 180, 214, 219, 227, Q 14, 19, 27, 33, 98, 111, 117a, 118, 121c, 192, 204a, 211; ka.mp L 292, 316, 317, 319, 324, 331, 331b, 362, 365 (a.d. wentelploeg), 413, 414, 415 (jonger dan *scheer*), 416, 417, 423, P 50, 51a, 52, 54, 55, 56, 57, Q 1, 2, 2a, 3, 5, 8, 11, 71, 72, 77, 81a, 82, 86, 90, 156, 158a, 161, 162, 164; kãm P 182, 224; kã.mp P 57, 119, 177, 192, 220, Q 2, 76, 83, 89, 153, 153a, 154, 155, 157a, 160, 165, 168, 168a, 181, 182, 241, 242; kãm P 178; kã.mp L 359, 360, 361 (met ketting), 364, 366, 367, 368, 369, 370, 371, 372, 419, 420, 421, 422, 424, P 58, 197, Q 6, 7, 9, 10, 12, 13, 84, 88, 91, 96d, 166, 172; kãm P 218; kã.mp P 118, 118a, 118b, 120, 121, 177a, 184, 186, 187, 188, 189, 195, 222, 223, Q 73, 74, 75, 78, 79, 79a, 80, 87, 94, 152, 157, 159, 162, 163, 167, 169, 171, 174, 175, 177, 178, 179, 188, 240; **ploegkramp**: plöxkra.mp Q 12; -krã.mp Q 191; **trekkkramp**: trekkkra.mp Q 13, 121c; **kramp**: kramp L 426, Q 19, 94b, 98, 99*, 101, 187, 192; kra.mp Q 96c; krã.mp Q 13, 191; **krãmp** Q 198b, 203a; **cramail (fr.)**: kramë Q 188, 193; kramëj Q 193; krami Q 193; `kra.ma Q 200, 247, 247a; **scheer**: sxër K 278; sxë.r K 315, 353; sxër L 314, 315, 354; sxë(?)r L 312;



Afb. 34.

sxër L 286 (a.d. wentelploeg), 313, 355a, 356; sxër L 353, 356, 413; sxiar L 282; sïr L 359, 363, 415, 418; de volgende opgave is vermoedelijk een *scheer*-variant waarvan de klinker ter plaatse (oneigenlijk) gerond wordt of althans die indruk wekt; sÿr L 422; **ploegscheer**: [ploeg]sxër L 314, 353, 355a; -sxër L 355; -sxir L 286; -sïr L 359, 364; **trekscheer**: treksxir L 286; **voorscheer**: vörsxiar L 282; **ploegkennef**: pluxkenaf P 50; **kennef**: kenaf P 48, 53, 55; ken P 44; kem P 176 e.o.; **ploegkennevel**: plo.xkenval P 46; **emel (?)**: dit type in: P 120; **ploegklink**: pluxklenk K 353; **klink**: klenk K 353; **kling**: kley L 368; **kromijzer**: krompëzər K 318; **tand**: tá.nt Q 160; tá.nt P 197; **schakelijzer**: sxākələzər K 359; **schakelaar**: skākələzər K 357; sġkələr Q 3; **schakel**: sxġ.kəl Q 2c; **aanspanner**: ġnspanər L 312; **aanspanpunt**: anspanpənt K 278; **aanspan**: qanspan L 282; **oogijzer**: ǫx.ġzər K 278; u^haxġzər K 353; **verzetter**: varzətər K 278; **versteller**: varstələr K 278; **trekregelaar**: trek-rġgələr K 317; **ploegregelaar**: pluxrġgələr K 317; **regelaar**: rġgələzər K 353; **verschevelingsijzer**: varsxëvələns.izər L 268; **verschevelingsplank**: varsxëvələnspla.ŋk L 268; **verstek**: varstek L 332; **beugel**: bōgəl Q 9; **schuivel**: sÿval Q 9; **kraan**: krōn Q 178; **wissel**: wesəl Q 188; **stelbalk**: stəlbal^ok Q 197, 197a; **stelraam**: stəlřəm Q 194; **stelijzer**: stələzər L 429a; **stelhaak**: stəlĥək L 163, 164; **verstelhaak**: varstəlĥək L 383; **verstelblok**: varstəlblōk L 289a; **verstelplaat**: varstəlplāt L 270; **trekbeugel**: trek.bōgəl L 270; **trekhaak**: trekĥək L 250; **schijf**: sxīf L 312; **haak**: ĥāk K 317a; **ploegtrekker**: plo.xtrekər P 46; **grindel**: gre.nəl L 365; greñal L 321, Q 19, 35, 97; gre.ñal L 419; **het geringel**: at ǵgəreñal Q 247, 247a; het is niet duidelijk of de volgende, zonder lidwoord verstrekte opgave het onderhavige type vertegenwoordigt, dan wel een variant is van *grin-*



Afb. 35.

del; *gørejal* L 387; **ploeghout**: *plux.bōt* K 353; **baard**: *bā.rt* K 358; *bā.t* P 56; *bō.rt* K 359, 360, 361, L 414, P 51; *bōt* P 222; *bō.t* P 56; *bō.².t* P 175; **anker**: *aykār* L 314; **ang**: *ay* L 282; voor de kam van de voetploeg werd in de volgende gevallen dezelfde naam opgegeven als voor het overeenkomstige onderdeel bij de karploeg; de dialectvarianten van deze typen vindt men onder A. hierboven; **scheffelplaat**: [*scheffelplaat*] L 159a, 163, 163a; **verscheveling**: [*verscheveling*] L 192b, 209; **verschevingskam**: [*verschevingskam*] L 246; of met de volgende termen de ploegkam dan wel de verplaatsbare trekhaak daarvan bedoeld wordt, is niet duidelijk; **angel**: *ayal* Q 9; **hanger**: *heyar* Q 9.

2. De volgende termen betreffen de pin, pal of bout waarmee de kam vóór aan de ploegboom is bevestigd; **kampin**: *kamppen* L 318b; **grindelpin**: *gryjalpen* L 321; **pin**: *pe.n* L 270, 332, Q 187a, 211; **pinnetje**: *penəkə* L 159a, 312; **trekbout**: *trek.bō.lt* L 268; **bout**: *bōyt* L 318b, 332; *bōy.t* L 314, 353, 416, 417, 418, Q 5, 82; *bō.².t* Q 3; *bō.t* Q 81a; **boulon** (fr.): *bəlon* K 278; *bəlon* Q 1, 2a, 71, 72, 81a; **sleutel**: *slōtal* K 317a, L 312; **schroef**: *sxrūf* L 414; **vijs**: *vejs* K 278; **spil**: *spel* K 278; het is niet duidelijk of met de volgende term de verbindingbout dan wel een bepaald schoorijzer van de kam bedoeld wordt; **strever**: *strēvar* L 424; de volgende opgave is moeilijk te duiden; **tuierhaakje**: *tojarhəkskə* Q 9.

KOPPELHAAK, KOPPELKETTING

Zughaken, Zugkette – hake, draught chain – crochet de traction, chaîne de traction (JG 1b + 1c + 2c; JG 2b-4, 2c; N 11, 35; N 11A, 95b + 99c)

[De in dit lemma verenigde termen betreffen het verbindingsstuk (+ evt. onderdelen) tussen het zwenghout van het trekdier en de kam of stelboog. Dat was meestal – en vooral bij de oude voetploeg – een korte ketting met een haak aan de uiteinden. Vaak echter bestond dit koppelstuk uit twee haken, twee ringen of een haak en een ring die onderling door een draaihaak verbonden waren, of kon volstaan worden met een haak, een open schakel of een ring zonder meer. Bij de latere ijzeren wentelploeg met voorakar kon het zwenghout rechtstreeks aan de haak van de stelboog worden vastgemaakt. Sommige opgaven benoemen dan ook de vaste haak die deel uitmaakt van de grindelstang ofwel de tot de breedteregeling behorende beweegbare haak. De bovengenoemde of een daarop gelijkende ketting werd – en enkele van de onderstaande termen wijzen daar al op – eveneens gebruikt om de eg met het zwenghout te verbinden. Men zie daarom ook het lemma EGKETTING c.a.]

ploegtrekel/-trikkel: [*ploeg*]trēkal P 44; –trī.kəl P 187; –trī.kəl P 120; –tri.kəl P 53, Q 2a (= haak met draaihout + nog een haak); **trekel/trikkel**: trē.kəl P 118a, 177; trē.².kəl Q 2; trējkal P 107a, 179; trēkal Q 9; trēkal Q 83; trēj.kəl P 58; trē.².kəl P 219; trīkal P 176a; trī.kəl P 118, 121, 187a, 188, 192, 195 (met twee haken), 197, Q 1 (met draaihout), 2, 73, 74, 75, 78, 79a, 80, 82, 84, 90, 91, 152, 153, 154, 155, 156, 159, 162, 165, 168a, 171, 178; trī.².kəl P 184, 186, Q 71; trīkal P 173, 174, 175 (met twee haken), 178, 180, 182, 218 (bij de voetploeg), 227; trī.kəl P 55, 57 (haak met draaihout), 119, 222, 224, Q 2a, 2c, 71, 72, 76, 77, 83, 89, 158a, 164 (met draaihaak), 168, 240; trī.².kəl P 177a, 220; het type *trekel/trikkel* in: P 189, 191, Q 85, 86; de volgende opgave is wel een contaminatie van *trikkel* en *trekker*; *trekār* P 47 (vroeger); **trichel**: trī.xəl Q 166; trī.xəl Q 79, 156, 157, 157a, 160, 161, 162, 164a; het type *trichel* in: P 54, Q 153; **krekel/krikkel**: krī.kəl Q 152, 153, 162, 163, 167, 174, 175 (bij de voetploeg), 177 (= twee haken met draaihout), 179, 182, 241, 242; *kri.kəl* Q 93, 94, 94b, 169, 170, 172 (= ring met twee haken), 181, 187a; **tregel**: trējal P 45; **ploegketting**: plō.².xkəteŋ L 270; **ploegsketting**: plō.xskəteŋ Q 192; **ploegkettel**: [*ploeg*]kətəl P 176, Q 99*, 191, 198b; **ploegketten**: plō.xkətə Q 117; **egketting**: ɛxkəteŋ L 163 (met draaijer; bij ijzeren ploeg); **eegketting**: ɛxkəteŋ Q 15; **eegketten**: ɛxkətə Q 204a; **trekketting**: trēkkəteŋ L 115,

I.1

216, 322, 332, 424, Q 33 (bestaat uit 5 schakels en een haak), 117; **trekkettel**: *trekketəl* Q 194 (met stelhaak); **trekketten**: *trekke.ta* Q 116, 121c; **kamketting**: *kampketen* Q 33 (synon. met *trekketting*); **cramailkettel**: *krameketəl* Q 188; **slofketting**: *slofketen* L 163, 163a; **stropketting**: *stropketen* L 265; **tussenketting**: *təsəketen* L 298a; **spanketting**: *spanketen* L 291; **koppelkettel**: *kopəlke.təl* Q 178; **ketting**: *keten* K 357, 359, 312, P 115, Q 2; **kettel**: *ketəl* P 113, 172, 176; **klamp**: *klam* Q 11; **stropstuk**: *strəj.pstək* L 290; **egestrop**: *ēgəštrop* L 387; **strop**: *strop* L 159a, 318b, 372; *štrəp* L 295; **ploeghaak**: [*ploeg*]hōk L 294, Q 191; –hōk P 46, 50; **trekhaak**: *trekhōk* K 314, L 115, 163, 163a, 164, 192a, 192b, 216, 246, 248, 265, 265b, 270, 282, 286, 292, 295, 318b, 322, 332, 364, 374, 387, 416, 0426, Q 27, 116, 191, 192 (bij brab. voetploeg), 197, 197a, 204a; *trekhoaak* Q 211; *trə.khōk* L 209; *trəkhōk* L 317, 360; *trekhōk* Q 35; **spantrekhaak**: *spantrekhōk* Q 204a; **trikkelhaak**: *trikalōk* P 174; **grindelhaak**: *grejnhōk* Q 35; **wisselhaak**: *wesalhōk* L 248; **scharniermosselhaak**: *sxornirmosəlhōk* L 248; **stelhaak**: *stelhōk* Q 194; **looshaak**: *lyəshōk* Q 192; *līs* – Q 193; *lī^s* – L 366; **haak**: *hāk* K 353 (met draaibout); *hōk* K 314 (met draaibout), 315 (id.), L 192b, 209, 244c, 265b, 292, 312, 315, 316, 317, 319, 320a, 352, 354, 358, 359, 360, 361, 362, 363, 365, 367, 369, 371, 415, 419, 421, P 47, Q 5, 10, 88, 94b, 187, 188, 193, 194; *ōk* L 372, 420, 422, 423 (met schakel), 424, Q 7, 9 (met ring), 11, 13; *hō^ok* K 357, Q 116; *hō^o.k* P 49; *hō^o.k* L 355; *hōk* K 359 (met draaibout), P 52, 175 (bij wentelploeg), 218 (id.); *ōk* P 178; *hoək* L 413 (met ring); *hō^ok* K 360, 361, P 57 (met draaibout); *hū^o.k* P 51; **buis**: *hōus* Q 164 (aan de trekkel); *bōus* Q 87; **lid**: *lēt* Q 11; *lī^o.t* L 364; **huist**: *hū.st* L 370; **stropdraal**: *strop.drəl* K 353; **draal**: *drəl* K 353 (aan haak); *drəl* K 314 (aan haak), 315 (id.), 318; *drəl* K 359 (aan haak), Q 1 (aan trekkel); *drō^ol* P 57 (aan haak), 175 (aan trekkel); *tīq.l* Q 2a (aan trekkel); **draaiër**: *drējər* L 163 (aan ketting); *drōər* P 44; **ring**: *re.ŋk* L 413 (aan haak), Q 96c, 192 (aan ketting); *re.ŋk* L 364, Q 9 (aan haak); **schakel**: *šā.kəl* L 423 (met haak); **schachel**: *šagəl* Q 111.

DE PLOEG VERSTELLEN

den Pflug verstellen – to adjust the plough –
ajuster la charrue
(N 11, 39; N 11A, 90 + 94 + 96 + 97m + 98e
+ 99d + 139b + 139c; JG 1a; monogr.)
[Gewoonlijk kan bij elke ploeg de ploegdiepte,
de breedte van de te ploegen voor en de mate
waarin de los te ploegen aarde wordt omgekeerd,
op de een of andere manier gewijzigd worden.]

A. Voor de diepte van de voor is vooral bepalend de stand van de ploegboom t.o.v. het akkeroppervlak. Hoe dichter het vooreind van de ploegboom bij de grond staat, des te dieper is de voor. Bij een voetploeg regelt men de voordiepte, door de ploegboom langs de steel van de voorsteun (slof of wiel) omhoog of omlaag te schuiven en hem in de gewenste stand (met een pin door één van de gaatjes) daarop vast te zetten. Ook kan men de grindkettingen inkorten of verlengen, zodat de daarmee verbonden ploegkam lager of hoger komt te staan. Bij sommige voetploegen is de kam of de trekhaak verbonden met een grindelstang, waarvan de hoogte geregeld kan worden door een mechaniek op het vooreinde van de ploegboom. Bij oude karploegen regelde men de diepte van de voor, door de ploegboomdrager langs de beide opstaande palen te verschuiven en hem op de gewenste hoogte met twee pinnen op die palen vast te zetten. Men moest daarbij tevens de ploegboombeugel (waaraan de beide grindkettingen) op de kam van de ploegboom verzetten. Bij de latere ijzeren karploegen is de voorploeg voorzien van een speciale diepteregelaar. Afhankelijk van het fabrieksmerk kan die bestaan uit een hefboom met grendel en veer, die op een getande cirkelboog verplaatst moet worden ofwel een verticale schroef waarlangs het vooreind van de ploegboom d.m.v. een zwengeltje op de gewenste hoogte wordt gevijzeld.

B. De breedte van de voor wordt voornamelijk bepaald door het punt waar men de trekkracht laat aangrijpen. Als men bij een naar rechts werkende ploeg dat punt meer naar de landzijde verplaatst, zal de ploeg naar rechts willen en derhalve een smallere voor afsnijden. Verplaatst men dat punt naar de voor-zijde (naar rechts), dan zal de ploeg naar links gedrongen worden en dus een bredere voor trekken. Bij een ploeg met een kam regelt men de voorbreedte, door de haak of ring van de trekking in de gewenste gleuf of opening van de kam te plaatsen. Bij een voet- of karploeg met een stelboog wordt de verschuifbare trekstang in de gewenste stand (met een pin door één van de gaten) op die boog vastgezet. Bij karploegen kan men de voorbreedte ook nog wijzigen, door een van beide grindkettingen in te korten.

C. Of de los te ploegen aarde meer of minder wordt verplaatst en omgekeerd, is afhankelijk van de stand van het riester. Naarmate het achtereind van het riester verder van het ploeglichaam af staat en de bovenkant van een gebogen riester meer buitenwaarts overhelt, zal de los gesneden aarde meer verplaatst en omgekeerd worden. D.m.v. een staaf kon

men het strijkbord in de gewenste stand zetten. De gegevens waaruit dit lemma is samengesteld, zijn grotendeels verstrekt in antwoord op de niet juist geformuleerde vraag N11, 39 „de stand van de ploeg verstellen, zodat het riester (!) diep of ondieper door de grond snijdt”. Ze werden echter zo goed mogelijk naar de onder A., B. en C. bedoelde mogelijkheden gerangschikt. Sommige, vooral in rubriek A. voorkomende termen als *verzetten*, *verstellen*, *regelen* e.d. lijken evengoed bruikbaar voor de regeling, bedoeld in de rubrieken B. en C. of voor het verstellen of afstellen van de ploeg in het algemeen.]

A. De volgende termen zijn van toepassing op het regelen van de ploegdiepte. Bij de meeste ervan behoort *de ploeg* als object; (**de ploeg**) **zetten**: *zeta(n)* K 315, 353; *zeta* Q 117, 192; *zeta* L 331; **verzetten**: *varzetan* K 278; *varzeta* L 318b, 324, 368, 372, 424; **herzetten**: *harze²n* K 314; *herzeta* L 416; *horzeta* Q 72; **diep/dreeg zetten**: *dep/dreix* *zeta* L 324; **dieper/dreger zetten**: *dipar/drēigār zeta* L 115; *dipar/drēgār* ~ L 216; *dipar/dregār* ~ L 192b; *depar/dreigār* ~ L 246; *dēpar/dreigār* ~ L 288, 292, 322; *dēpar/dreigār* ~ L 265b, 372, 422; *dēpar/drēgār* ~ L 387; *dēpar/drēgār* ~ Q 204a; *dēpar/drejar* ~ Q 27, 101, 111, 191; *dēpar/drējar* ~ Q 33; *dēpar/drejar* ~ Q 117; *dēpar/dreigār zeta* L 322a; *dēpar/drejar* ~ Q 193; *dēpar/drēgār ze.(s)ə* Q 116; **dieper/schouder zetten**: *dēpar/šquar zeta* Q 94b; *dipar/šāar* ~ Q 3, 162; *dipar/sxādār* ~ P 107a, 175; **dieper/lochter zetten**: *dipar/loxtār zeta* K 315; *depar/loxtār* ~ K 353; **dieper zetten**: *dipar zeta* K 278, L 265; *dēpar* ~ L 268; (**de ploeg**) **een schakel dieper zetten**: *nə sxō,kəl dipar zeta* Q 2c; **dieper in de grond zetten**: *dēpar en ə grōnt zeta* Q 2; **meer in de grond zetten**: *mīr en ə grōnt zeta* Q 2; **omhoog/omlaag zetten**: *omhō²x/omlēx zeta* L 115; **hoog/laag zetten**: *hōx/lēx zeta* L 159a; **stellen**: *stela* K 353, Q 187; *stela* Q 178; *stela* L 270, 428, Q 99*, 0112, 113, 192, 211; **verstellen**: *varstelan* L 282, 286; *varstela* L 215, 268, 289a, 317; *varstela* L 270, 290, 295, 322, 331, 426, Q 97, 98, 111*; *varstela* Q 35; *varstela* Q 194; **herstellen**: *herstela* L 422; **diep/dreeg stellen**: *dep/dreig stela* Q 193; **dieper/dreger stellen**: *dēpar/dreigār stela* L 246; *dēpar/dreigār stela* L 294, 332; *dēpar/drejar* ~ Q 117a; **dieper/hoger stellen**: *dipar/huagār stela* K 317; **regelen**: *rēgalan* L 314; *rēgala* Q 162; *rē.gala* Q 81a; *rē.gala* Q 194; *rēgala* Q 188; *rīgala* L 416; **dieper regelen**: *dēpar rēgala* Q 118; **versteken**: *varstēka* L 115, 163, 163a, 289, 321; **dieper steken**: *dēpar stēka* L 289b; **op-/afsteken**: *opstēka/af-* L 115, 163; *opstēka/af-* L 216; **op-/afstokken**: *opstōka / af-* L 192a; **omhoog/omlaag stokken**: *omhōx/omlēx stōka* L

192a; **luchteren**: *loxtārə* Q 9; **stemmen**: *štomə* Q 192; **spannen**: *spanən* K 278; *spanə* K 318; **zwaarder/lochter spannen**: *zwōrdār/loxtār spanən* K 278; **herspannen**: *herspanə* L 360, 364; **herhangen**: *herhanən* K 359; *herhanə* K 357; **verschuiven**: *varskōlvə* P 222; *varšivə* L 368; **meer/minder grond geven**: *mi/mendār grōnt* *gēvə* Q 198b; bij de volgende termen zij voor het object van de handeling verwezen naar de lemmata PLOEGVOETJE, -WIELTJE, -BOOM en PLOEGBOOMDRAGER; (**de slob**) **stellen**: *stelan* Q 15; (**het rullen**) **hoger/dieper zetten**: *hugār/dēpar zeta* Q 191; (**de rol**) **optrekken**: *optreka* Q 192, 194; (**de rol**) **aflaten**: *āflōtə* Q 192; *ōflōtə* Q 194; (**de kam**) **regelen**: *rē.gala* Q 3, 81a; *rēi.gala* L 416; *rēi.gala* Q 5; (**de grindel**) **verschevelen**: *varsxēvalə* L 248, 266; (**de grindel**) **dieper/dreger zetten**: *dēpar/dreigār zeta* L 324; (**de ploegbalk**) **verzetten**: *varzeta* L 115; (**de balk**) **hoger/lager zetten**: *hugār/ligār zeta* Q 191; (**de pulf**) **verzetten**: *varzeta* L 115, 248; (**de pulf**) **naar de hoogte zetten**: *nōr də hōxt zeta* L 209; (**de pulf**) **laten zakken**: *lōtə zākə* L 209; de volgende termen betreffen het verstellen van de ploegboom d.m.v. een dieptevijzel op de voorcar (zie afb. 17, 21 en 24); **op-/afdraaien**: *op.drējə / af-* L 163, 192a; **op-/omlaagdraaien**: *op.drējə/omlēx-* L 115; **diep/dreeg draaien**: *dip.drējə/drēx-* ~ L 209; **verstellen met de zwengel**: *varstela met* *dər šwōnəl* Q 116; **de molen draaien**: *də mylə drija* Q 192, 194.

B. De volgende termen betreffen het regelen van de breedte van de voor; de eerstvolgende hebben *de ploeg* tot object. De typen *verschevelen*, *verscheveren* e.d. zijn in sommige van de opgesomde plaatsen ook op andere wijzigingen van de ploegstand toepasselijk; (**de ploeg**) **verschevelen**: *varsxēvalə* L 115, 163, 164, 192b, 209, 214, 214a, 215, 217, 245b, 246, 246a, 247, 248, 268; **verscheveren**: *varsxēvarə* L 214, 216, 244c, 246; **verscheffenen**: *varsxefənə* L 163, 164; **omschevelen**: *omsxēvalə* L 163; **omschiffen**: *omsxēfərə* L 192a; **versteken**: *varstēka* L 244c; **stemmen**: *štomə* Q 192 (= het regelen van de voorbreedte bij brab. ploeg); *štomə* Q 194; **groter/kleiner zetten**: *grōdār/klēndār zeta* L 163, 192b; **groter/kleiner verschevelen**: *grōtār/klēndār varsxēvalə* L 209; **grover/fijner zetten**: *grōvār/fīnār zeta* L 322; **breder/smaler zetten**: *brēār/smōlār zeta* Q 3; **breder zetten**: *brējār zeta* L 248; in de volgende gevallen is *de ploeg* het indirect object; (**de ploeg**) **meer voor geven**: *mi vōr gē.və* Q 191; **meer/weiniger grond geven**: *mīd/wēnegār grōnt* *gēvə* Q 192; **meer/minder land geven**: *mi/mendār lant* *gēvə* Q 198b; **de muil vol geven**: *də mul vōl gēvə* Q 192; de volgende termen betreffen het verplaatsen van de trekhaak of -ketting op de ploegkam c.q. het verzetten van de trek-

I.1

stang op de stelboog; **(de kramp) herhangen:** *herhaŋa* Q 101; **(de trekketten) naar links/rechts hangen:** *nə lens/reats haŋa* Q 116; **omhangen:** *omhaŋa* Q 27; **verhakken:** *vərhakə* L 292; **(de kam) verschevelen:** *vərsxəvalə* L 248; **(de kramp) omzetten:** *omzətə* Q 191; **(de trekhaak) verzetten:** *vərzətə* Q 191; **(de trekketting) verzetten:** *vərzətə* L 265b; **verzetten:** *vərzətə* L 115, 265b; **verstellen:** *vərstələ* L 216, 292; *vərstələ* Q 194; de volgende termen betreffen het inkorten of verlengen van een van beide grindelkettingen van een karploeg; **(een ketting) inkorten:** *inkortə* L 115; **(een ketting) opkorten:** *opkortə* L 292; **(een ketten) korter hangen:** *kótər haŋa* Q 116; **(een ketting) korter maken:** *kortər mākə* L 246; **(een ketting) verlengen:** *vərləŋə* L 292; **(een ketten) langer hangen:** *lanər haŋa* Q 116; **(een ketting) langer maken:** *lanər mākə* L 115, 192b, 246, 292; **(de ketting) stand geven:** *stənt s-gəvə* L 248; de volgende term drukt het breder stellen van de ploeg niet als zodanig, maar in zijn doel of gevolg uit; **met een grotere voor bouwen:** *met. en grōdar vōr bovə* L 163.

C. De volgende termen betreffen het verstellen van het strijkbord; **(de/het riester) verstellen:** *vərstələ* L 216; *vərstələ* L 290; **verzetten:** *vərzətə* L 192b, 209, 216; *vərzətə* Q 191, 192; *vərzətə* Q 194; **wijd zetten:** *wit zətə* L 246; **half openzetten:** *həuf dəpəzətə* Q 192; **bou(de) toezetten:** *bovə tuzətə* Q 192; **enger/wijder zetten:** *eŋər/wijər zətə* L 216; *eŋər/wīr* ~ L 246; *e-ŋər/wīər* ~ Q 116; *eŋər/wijər* ~ Q 192; **een gaatje nader/wijder zetten:** *ei gōrtjə nōdar/wi-ijər zətə* Q 9; **enger/breder zetten:** *eŋər/breijər zətə* Q 194; *eŋər/breijər zətə* Q 27; *eŋər/brēər* ~ Q 3; *eŋər/bri-ijər* ~ L 248, 266; **groter/kleiner zetten:** *grōdar/klēndər zətə* L 163; **op-/afzetten:** *op-zətə/āf-* L 248; **(de rooster) herzetten:** *herzətə* K 353; **(de schalm) enger/breder zetten:** *eŋər/breijər zətə* Q 5; **(de schalm) breder/smaler zetten:** *breijər/smālər zətə* L 416, 417, 418.

STELMECHANISMEN AAN DE PLOEG

Einstellvorrichtungen am Pflug – adjusting devices of the plough – réglés de la charrue (N 11, 31.IV.d; N 11, 32b; N 11A, 93b + 98a + 98d; JG 1a; monogr.)

[Aan een ploeg zijn verschillende mechanismen of onderdelen te onderscheiden, die dienen om de diepte en breedte van de voor, alsmede de stand van de werkende delen van de ploeg te regelen. Naar de benamingen hiervoor werd niet in het hele gebied geïnformeerd. Mede daarom werden de betrokken gegevens in één lemma bijeengezet. De regerende onderdelen in kwestie zijn hieronder per soort nader toegelicht. Men vergelijk het vo-

rige lemma.]

A. De voetploeg had soms een grindelstang die vóór de ploegboom uitstak en van voren van een kam of haak voorzien was. Men kon de hoogte van deze stang en daarmee de hoogte van de kam of trekhaak regelen d.m.v. een vertikaal verstelbare staaf, die aan het vooreind van de ploegboom in de gewenste stand werd vastgezet (zie afb. 14 en 18b); **stangrichter:** *stangrəxtər* L 312; **versteller:** *vərstələ* L 289a; **verstelstang:** *vərstələstəŋ* L 270; **verstelijzer:** *vərstələjizər* L 286; *vərstələ-* L 331; **stelijzer:** *stələjizər* L 268, 286; **stelstang:** *stələstəŋ* Q 33; **stelblok:** *stələblək* L 268; **stelbout:** *stələbovt* L 324; **stelhaak:** *stələlhək* Q 35; *stələlhoak* Q 211; **stelschroef:** *stələsrūf* L 295, 332; *stələ-* Q 192; **regelschroef:** *rəgəlskruf* P 222; **grindelschroef:** *grəŋəlsrūf* Q 162; **schroef:** *srūf* L 270; *srūf* Q 118; **vijs:** *vēs* K 314; **hooghaak:** *ho-əxhək* L 322; **schuif:** *sxəf* K 317; *šūf* L 424; **schroefijzer:** *srūf-izər* Q 9; **sleutel:** *slōtəl* L 282; **draaijer:** *drēijər* L 159a, 163, 164; **zwengeltje:** *šwəŋəlkə* Q 204a; **regulateur:** *rəgəlatōr* L 318b; *rəgylatōr* P 175; **regelaar:** *rəgəlēr* K 278; *rəgəlēr* L 295, 424; *rəgəlēr* Q 2c; *rī-gəlēr* L 368; *rəgəlēr* Q 188; *rəgəlēr* L 265b; **trekelregelaar:** *trīkəl-rəgəlēr* P 222; **diepteregelaar:** *diptər-rəgəlēr* L 286; *-rəgəlēr* P 222; **diepteregelijng:** *diptər-rəgəlēr* L 286.

B. Bij ijzeren karploegen regelt men de diepte van de voor – al naar gelang het ploegtype – ofwel door een hefboom (met grendel en veer) langs een getande cirkelboog te verplaatsen (zie afb. 20), ofwel door de ploegboom d.m.v. een zwengeltje langs een verticale schroef (aan de voorploeg) omhoog of omlaag te draaien (zie afb. 17, 21 en 24); **regulateur:** *rəgəlatōr* Q 192; de volgende term betreft de dieptehefboom van het type wentelploeg van afb. 20; **veer:** *vēr* L 416, 417, 418, Q 3, 5, 72, 81a, 82; *vēr* Q 1; *vēr* L 414, Q 1, 2a, 71; de volgende termen betreffen (een onderdeel van) de schroefvormige diepteregelaar van de ploegtypen van afb. 17 en 21; **molen:** *mōlə* L 163; *mū-lə* Q 116; *mūlə* Q 192, 194; **ploegmolen:** *plōxmy-ələ* Q 191; **steller:** *stələ* Q 194; **stelschroef:** *stələsrūf* L 216; **draaijer:** *drē-ijər* L 209, 265b; **zwengel:** *šwəŋəl* Q 116, 204a.

C. De volgende termen hebben betrekking op het onderdeel waarmee de breedte van de ploegvoor geregeld wordt bij het type wentelploeg van afb. 20; **regelaar:** *rə-gəlēr* Q 3, 72, 81a, 82; *rə-gəlēr* Q 1; *rə-gəlēr* L 414, Q 1, 2a; *rē-gəlēr* Q 5; *rī-gəlēr* L 416, 417, 418; **schakelaar:** *šə-kəlēr* Q 71.

D. Bij ijzeren karploegen (zie afb. 17, 20, 21 en 24) zit het vooreind van de ploegboom tijdens het ploegen d.m.v. een pal vergrendeld in het „zadel” van de voorploeg. Deze pal staat

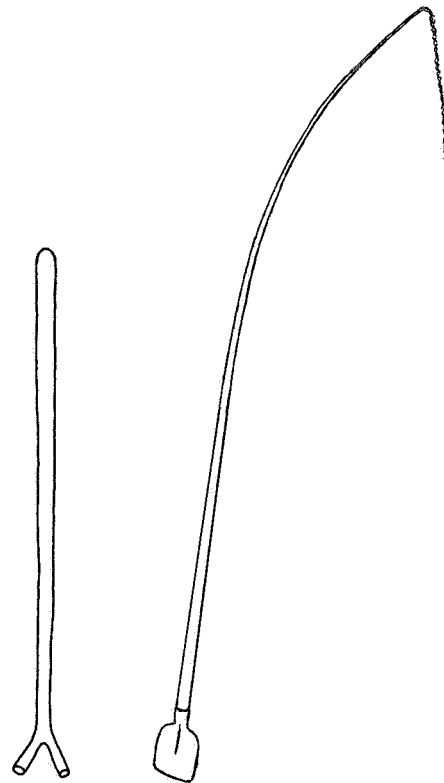
via een stang en een hefboom in verbinding met een handgreep aan de staart van de ploeg. Op het mechaniek of het onderdeel waarmee men bij het keren de ploegboom van achteren ontgrendelt en weer vergrendelt, zijn de volgende termen van toepassing; **veer**: *vēr* Q 192, 194; *vēr* Q 116; **hendel**: *hendəl* Q 191; **hebel** (d.): *hēbəl* Q 27; **handhaaf**: *hāntaf* Q 192.

E. Het kouter van een enkele ploeg werd hetzij in een opening van de ploegboom vastgezet, hetzij met een U-vormige beugel tegen de ploegboom aan geklemd. Bij oude keerploegen, die maar één kouter hadden, moest behalve het riester ook het kouter worden ingesteld op een naar rechts resp. naar links om te ploegen voor. Door middel van een soort hefboom (zie afb. 15), met een of meer wiggen of anderzins gaf men het kouter een zodanige stand, dat het de voor links of rechts van de ploegboom zou afsnijden; **kulterwegge**: *kōltarwēk* Q 113, 192 (bij de rolploeg), 284; **pegeltje**: *pēlkə* Q 192 (bij de rolploeg); **koutersleutel**: *kōutarstō, təl* L 282; **kouterschroef**: *kōtaršrūf* Q 117a; **stelschroef**: *stē, šrūf* L 270, Q 192 (bij de voetploeg); **spanschroef**: *spansxrōuf* Q 2; **vleugelschroef**: *vlō, ʒgālšrōʒf* L 422; **schroef**: *sxruf* L 286; *šrūf* Q 162; *šrōuf* Q 94b; **spij**: *spē* Q 2; **spietje**: *spikə* L 163, 163a; **stelhout**: *stēlhōut* Q 98; **vastzetter**: *vastzētər* L 298a; **klammer**: *klamər* L 291, 331; **kram**: *kramp* Q 187; **klauw**: *klou* L 322a; *klau* Q 162; *klā* P 175; **bouten**: *bou, tə* L 286; **vleugel**: *vlōgəl* L 387; **oren**: *ōrə* Q 162; **grindel**: *grēgəl* Q 20; **grindeltjes**: *grēgəlkəs* Q 162; **klap**: *klap* Q 117; **ploegband**: *plōx, bant* L 416; **verstek**: *varstek* L 332; **snederegeling**: dit type in: L 321; met de volgende term worden de stelschroeven (van een ploeg) gezamenlijk of in het algemeen bedoeld; **knabben**: *knabə* Q 192.

F. De volgende termen zijn niet goed te duiden. Ze werden zonder nadere toelichting verstrekt n.a.v. de onduidelijke vraag 32b in N 11: „de handle aan wentelploegen waarmee men de stand van het kouter kan regelen”. Ze kunnen de ontgrendelingshandgreep (zie D.), maar evengoed de regelaar van de kouterstand (zie E.) betreffen; **handvat**: *hant, vat* L 372; *hant, vō, t* Q 2c; *hānt, vat* Q 188; *hant, vat* L 318b; *han, t, vat* L 332; **hendel**: *hendəl* L 270, 312, Q 35, 193; **manote** (wa.): *manot* P 175; **levier** (fr.): *lavjē* L 424; **beugel**: *bōgəl* L 159a, 429a, Q 94b; *bjgəl* Q 96d, 117a; **schakelaar**: *sxāʒalēr* K 278; *sxōʒalēʒər* K 314; **regelaar**: *rēgālēr* L 314; **versteller**: *varstēlər* L 282; **veer**: *vēr* L 289; **schuif**: *sxōf* K 317.

PLOEGSTOK

Stock zum Wegstochern von Mist und Erde von Pflugteilen — stick to remove manure and



Afb. 36.

soil from parts of the plough — bâton à ôter le fumier et la terre des parties de la charrue (JG 1a + 1b + 1c + 2c; N 11, 32f + 36; N 11A, 102; monogr.)

[Vroeger had men bij het ploegen een stok in de hand om mest en aarde die zich aan het kouter en andere werkende delen van de ploeg hadden vastgezet te verwijderen, om mest in de voor te duwen, om aardkluiten te breken, om de paarden aan te drijven en om er bij het ploegen op te steunen. Dat was een 1 à 1½ meter lange stok die ofwel — uit een daarvoor geschikte tak gesneden — een gaffelvormig uiteinde had, ofwel van een schopje was voorzien, ofwel van onderen was aangepunt. Hier en daar kende men echter — en dat betreft vooral de hieronder vermelde *geerd*-benamingen — een 3 tot 4 meter lange, op een vishengel gelijkende roede of twijg, waaraan van onderen een schopje zat en die van boven vaak voorzien was van een gevlochten (zweep)koord. Soms werd de ploegstok — als men daarvoor tenminste niet een ander stuk hout gebruikte — achter aan de ploeg vastgemaakt om als tweede staart te dienen. Vergelijk het lemma HEFHOUT c.a. Voor het [...] gedeelte van varianten zie men de lemmata PLOEG en (STAL)MEST.]

ploegstok: [ploeg]stok K 278, L 192b, 209, 214, 214a, 215, 216, 217, 244c, 245b, 246, 246a, 247, 265, 265b, 268; – stok L 270, 290 (lichte eiken- of wilgenhouten stok met gevorkt uiteinde), 291; **ploegstek:** [ploeg]stek L 288c, 289, 292, 318b, 319, 320a (met vorkvormig uiteinde), 321, 322, 361, 368, 369, 370, 371, 372, 374 (id.), 417, 419, 422 (id.) Q 5, 8 (id.), 9, 14, 174; – *stek* L 270 (met korte vork), 295, 324 (stok met vorkje, uit één stuk), 328, 330, 331, 331b, 387, 0426; **ploegestek:** plögastek L 322a; **ploegkluppel:** [ploeg]kløpəl L 270, 331; **ploegvork:** [ploeg]vør^²k L 332; – vør^²k L 268; **ploegschup:** [ploeg]sxøp L 163, 163a; **ploegschupje:** [ploeg]sxøpkə L 163; **ploegstoker:** [ploeg]støkər L 159a; – støkər L 286; – støkər L 163, 163a; – støkər P 176; – støkər Q 111*; **eerstoker:** e:ørstø^²ər K 278; e^²ørstøkər L 314; (h)ørstøkər L 312; **aardstoker:** ertstøkər L 282, 312, 313; esty^²ər K 278; **eikstoker:** ekstø^²ər K 278; **meststoker:** [mest]støkər Q 14; – støkər Q 204a; **stoker:** støkər L 282, 286; støkər Q 118; støkər Q 35; støkər Q 187; støkər L 424, Q 9; **stookstek:** støj.kstek L 421; støkstek Q 117; støj^²kstek Q 194; **stokerstek:** støkərstek L 294; **stokelaar:** støkələr Q 197, 197a; **bouwgeerd:** bøjgert L 163, 164, 192a; **eerstok:** ərstøk K 317a; **eerstek:** nərstek L 288, 289b; **akkerstok:** akərstøk K 317; akər – K 316, 318, 353, 357, 358, 359; ā^²ər – K 314, 315, 353; eqər – K 317a; egər-stok K 314; **akkerstek:** akərstek L 314, 316, 317, 352, 356, 358, 359, 360, 362, 363, 364, 365, 366, 367, 368, 414, 415, 416, 417, 418, P 107a, Q 1, 2c, 3, 9, 10, 11, 12, 13, 71, 72, 81a, 82, 84, 88, 90, 94b, 96c, 96d, 161, 164, 170, 172, 174, 177, 187, 198b; a.kər – Q 5 (alleen bij osseboeren), 77, 91, 94, 155, 169, 171, 175, 178, 179, 188; akər – K 358, 360, 361, L 315, 354, 355, 413, P 44, 45, 46, 47, 48, 49, 50, 51, 52, 53, 55, 56, 57, 58, 113, 115, 117, 118, 118a, 119, 120, 121, 172, 173, 174, 175, 176, 176a, 177, 177a, 178, 179, 180, 182, 184, 186, 187, 188, 192, 195, 197, 214, 219, 220, 223, Q 2, 2a, 73, 74, 78, 79, 79a, 83, 87, 152, 153, 156, 158, 162 (gevorkte stok, geheel van hout), 163, 165, 166, 168, 181, 242;

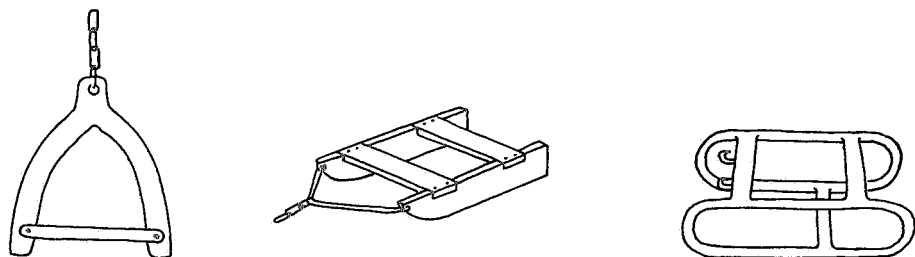
ā.kər – Q 75, 76, 80, 89, 154, 168a; akərste.k Q 157, 182, 240; akər – Q 157a; akərstek Q 159, 160, 167; akərstek Q 20, 193; **akkerstekje:** akərstek.skə Q 193; **akkerkuil:** akərkył Q 101 (om het paard aan te drijven), 111, 192 (stok met een riempje aan de pols bevestigd en gebruikt om het paard aan te drijven); **akkergeffiel:** akərgafəl P 227; **geffiel:** gafəl L 292; **geffeltje:** gefəlškə Q 117a, 179; **mestgeffiel:** [mest].gafəl K 317; **mestgeffeltje:** [mest].gefəlškə L 420, Q 188; **mik:** mek L 268; **mestgeerd:** [mest].gērt L 288a; **meststok:** [mest]støk K 317; **meststek:** [mest]stek L 288a, 322, 421; **mestkluppel:** [mest]kløpəl L 270, 0426; **meststeker:** [mest]stē^²ər K 278; **kouterstek:** kou.tərstek L 424; **kulterstek:** køl^²tərstek Q 15; køl^²tərstek L 0426; **voorstek:** vø.rstek Q 7 (gevorkt); **vorestek:** vørastek L 322; **klampstek:** klampstek Q 9; **stek:** stek L 429a, Q 187; *stek* L 324; **afschrabber:** āfsrabər Q 111; **schrabber:** šrabər Q 111; **stoter:** stø^²tər L 324.

PLOEGSLEDE, EGSLEDE

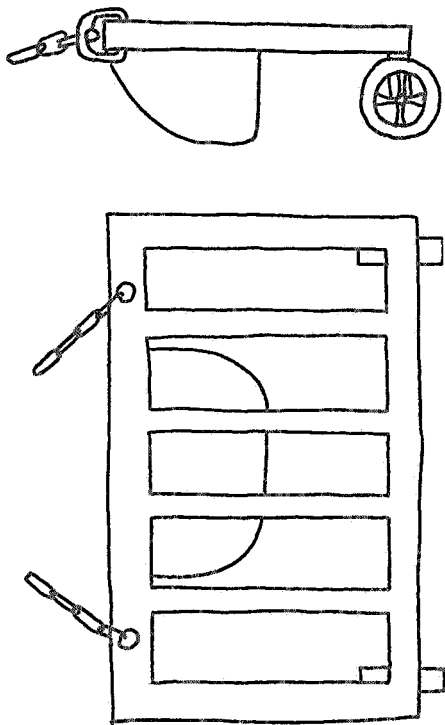
Schlitten oder Schleife zur Beförderung des Pfluges oder der Egge – sledge to transport the plough or the harrow – traîneau pour transporter la charrue ou la herse (N 11, 77a + b; N 11A, 101a + b; N 18, 144; N J, 9; JG 1a + 1b + 1d + 2c; JG 2a-1, 5; monogr.)

[Dit lemma bevat de benamingen voor zowel het wagentje, de slede of een combinatie van beide, waarop men de ploeg en/of de eg naar het land vervoerde, als de kleine slede of het wielentstel c.q. het wiertje dat men onder de ploegzool van een karploeg, zoals de latere wentelploeg (w.p.), aanbracht om deze over de weg te kunnen verplaatsen. Men zie de afb. 37 t/m 40.]

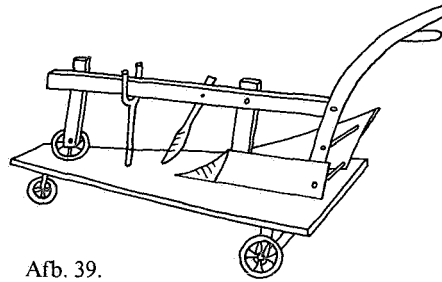
ploegsleep: [ploeg]sløjp L 288, 318b, 321; – sløj.p L 265b, 349, 362, 364, 416; – sløjp L 246; – sløjp L 270, 426, Q 20; – sløj.p L 290, 291; – sløjp Q 39, 204a; **ploegsleepje:** plux-slepkən L 312; **ploegsleep:** plögastlejp L 268; **eegdsleep:** e:xtsløj.p L 290 (was ter plaatse



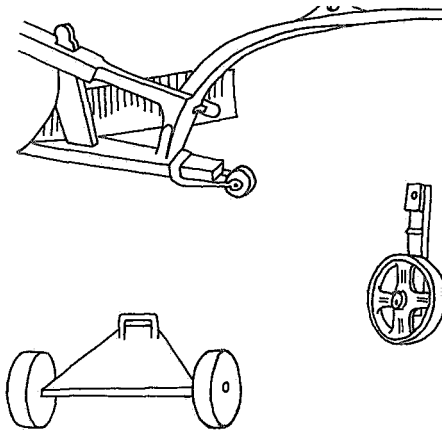
Afb. 37.



Afb. 38.



Afb. 39.



Afb. 40.

echter niet gebr.); **eegsleep:** *ēxslēip* L 270; **egesleep:** *ēgāslēip* L 192b; **sleep:** *slē.p* L 355; *slē.i.p* L 371, 371a; *slēip* L 265, 268, 271, 288c, 289, 289b, 318b, 321; *slēj.p* L 282, 286, 312, 313, 315, 317, 419, 356, 358, 359, 360, 361, 362, 365, 367, 368, 368b, 369, 370, 372, 415, 416, 417, 418, 421, 422, 423, 424, Q 6, 8, 9, 11, 12; *slēip* L 387, 430, Q 14, 22, 98, 99* (voor de eg), 101; *slēj.p* L 290, 291, 295, 330, 331; *slēip* L 163, 163a; *slēp* L 209 (eg), 216; *slē.p* L 413; *slēp* L 434, Q 197, 197a; *slē.p* L 414; *slēp* Q 35, 39, 0112 (eg), 113, 113a; *slēf* Q 211 (eg); *slē²p* P 48; **sleepje:** *slēj.pkā* Q 7; **sleper:** *slēpar* L 352, 353; **sleephout:** *slēiphōut* L 318b (ploeg), 429a (eg), Q 15 (eg), 18 (eg); - *ō²t* P 175 (eg); - *ōt* P 218 (eg), 227 (eg); *slēj.p(h)ou.t* Q 9 (ploeg); - *ou.t* Q 11 (oude ploeg), 96 (eg); *slēiphōut* L 426 (eg), 429 (eg), Q 14, 19 (eg), 19a (eg), 96, 97, 99* (eg), 101 (ploeg), 105, 111; *slē²phō²t* Q 204a; *slēj².phō.t* P 177 (eg); *slēphōt* Q 198b (eg); *slēphōt* Q 197, 197a (eg), 209; *slē².phōt* Q 39 (eg); *slēphōt* P 224 (eg); *slē.phō.t* P 197 (eg), Q 165 (eg); *slēphōut* Q 33 (eg), 112a (ploeg); - *hōt* Q 0112 (eg), 113, 117, 118 (eg), 192 (ploeg), 204a; - *hō.t* Q 117a; *slēfhōts* Q 116 (ploeg); - *hō.ts* Q 121c (ploeg), 211 (id.); **sle-**

penhout: *slēipānou.t* Q 7 (vroeger); **sleepbred:** *slēip.bret* L 248 (eg); **sleepijzer:** *slēp.āzar* Q 39, 117a; **sloop:** *slōp* Q 94b; *slōp* Q 27 (eg); **sloophout:** *slōiphōt* P 227 (eg); *slōj.phōu.t* Q 162 (eg); *slōj.phōu.t* Q 168 (eg); *slō.phō.t* Q 178 (eg), 179 (id.); **sledeplaat:** *slējplōt* Q 96d (voor de eg); **ploegslede:** *[ploeg]slā* L 353; - *slē* L 286, P 44, Q 77; - *slēj* Q 33; - *slēj* Q 203a; - *slēj* L 265b, 289b, 316, 366, 372, 422, Q 12, 13, 18, 88, 94b, 96c (w.p.), 187, 198b; - *slēj* L 270, 295, 322 (ook voor de eg), 324 (id.), 330, 331 (id.), 331b (id.), 332, 386, Q 39, 96, 97, 98, 99*, 101, 111, 111*, 0112; - *slēj* Q 91; - *slēj* Q 191, 193; **ploegslede:** *plōgāslēj* L 322 (ook voor de eg), 332, Q 19, 33, 111; **brabanderslede:** *brō²bendārslēj* Q 211; **egslede:** *ēxslēj* L 163, 164; **eegslede:** *ēxslēj* Q 94b; - *slēj* L 270, 295, 330, Q 98; **eggslede:** *ēgāslēj* L 192a, 265b; **egslede:** *ēgāslēj* L 432, Q 19, 111*; **karslede:** *kārslē* K 359; *kērslē* K 357; **grote slede:** *grōtā slēj* L 332; **houten slede:** *hōtā slēj* Q 72 (voor de eg); **slede:** *slī* K 318; *slā* L 352, 354; *slēā* L 352; *slē²* P 55; *slē* K 317, 358, 360, 361, L 265, 286, 313, 352, 413, 414, P 49, 51, 54; Q 1a, 2, 2c, 3, 3a, 4, 77, 81a, 83, 89, 93, 168a, 171; *slē(i)* L 282, P 56; *slēj* P 55; *slēj* K 278, L 312, P 53, Q 2a,

I.1

72; *slēi* Q 33, 35; *slei* K 317a, P 55, 56, 57, 186, 197, Q 1, 84; *slēi* Q 204a; *slēi* K 278, L 159a, 266, 282, 289, 289b, 292, 292a, 317, 318b, 320a, 368, 369, 372, 373, 374, 377, 382, 416 (w.p.), 419, 420, 429a, P 48, 52, 53, 107a, Q 6 (w.p.), 9 (id.), 10 (id.), 11 (id.), 12 (id.), 14, 71, 72, 80, 82 (id.), 94b, 95a, 96c (id.), 156, 187a; *slēi* L 115, P 175, Q 198b; *slēi* L 270, 294, 322, 322a, 324, 325, 328, 329, 331, 332, 386, 0426, 429, 432, 434, Q 7 (w.p.), 27, 32a, 96d, 97, 98, 99*, 101, 111, 118; *slēi*. Q 20; *slēi* L 383; *slēi* Q 197, 204a, 211; *slēi* L 371, 420, Q 5, 87, 90, 91, 93, 94, 172, 179, 188; *slēi* Q 188; *slēi* L 294, Q 193, 194, 197, 197a, 198, 198b, 247, 247a; *slēx* K 314, 315; *slēx* Q 175, 179; *slēx* P 54; **sleetje**: *slīkə* Q 1; *slēkə* Q 2a; *slēkə* L 282; *slēkə* Q 72 (w.p.); *slēkə* Q 7, 71 (w.p.), 96d; *slēxskə* K 314; **slit**: *slēt* Q 211; *slit* Q 121c (voor de eg); **brabanderslit**: *brō^obendərslit* Q 211; **houtslit**: *hōtslit* (pl. – *slitə*) Q 119; aan welk(e) van het volgende viertal typen de daaronder vermelde varianten beantwoorden, is – zonder hun meervoudsvorm o.a. – niet uit te maken; **slet** / **sled** / **slit** / **slid**: *slēt* K 278, 318, 353, 357, 358, P 44, 45, 46, 49, 51; *slēt* K 316, 318, 358, 359, 360, 361, 361a; de opmerking hierboven geldt ook voor het *f...j*-gedeelte van de twee volgende termen; **[slet]** met **wieltjes**: *slēt mēt wilkəs* K 353; **rol[slet]**: *rolslēt* K 353; **slets/slits**: *slēt* P 48; **ploegslooi**: *[ploeg]sloj* P 197, Q 76; – *sloj* Q 156; **ploegslui**: *[ploeg]sloj* P 214, 219; – *slō* P 183; **ploegslooi**tje: *pluxslojə* Q 75 (w.p.); **eggelstui**: *egəsloj* L 163, 163a; **sleepslooi**: *slē^opslōj* Q 78; **sleepslui**: *slējpslōj* P 218; *slējpslōj* P 213; **slooi**: *sloj* P 120, 187, 188, Q 78, 81, 158a, 162, 170, 174, 177, 178, 180, 182, 242; *sloj* Q 121, 177, 186, 187, 188, 195, 197, Q 73, 74, 76, 78, 79, 79a, 80, 155, 156, 157, 157a, 159, 160, 161, 162, 163, 164, 165, 167, 168, 169, 176a, 181, 240, 241; *sloj* P 177, 184, 186, 189, 192, 221, Q 71, 75, 78, 79a, 80, 152, 153, 154, 156, 158, 170; **slui**: *sloj* P 47, 113, 115, 117, 119, 120, 172, 173, 175, 176, 176a, 178, 179, 180, 182, 214, 218, 222, 223, Q 71, 89, 92; *slōj* L 159a, P 108, 175, 222; *slō^oi* P 107a; *sloj* P 48, 49, 50, 118, 118a, 174, 177a, 220, 224; *slōj* P 58, 117, 118, 177; *slō* P 47, 48, 50, 176; de volgende opgave lijkt een contaminatie van *slui* en *slets*; *slōis* P 107a; **slooi**tje: *slojə* P 185; *slojə* Q 166, 176a; **sluitje**: *slojə* P 227; **ploegsleur**: *pluxsloj^or* P 48; **sleur**: *slōr* K 357; *sloj^or* P 48; *slōr* Q 2b; **ploegslof**: *[ploeg]slof* L 214, 214a, 215, 217, 245b, 246a; **slof**: *slof* L 282; *slof* L 192b, 209, 215, 289a, 320a, 415; *sluf* L 382; *sluf* L 324; de volgende opgave betreft de voorsteun van de ploegslede; *slof* Q 97; **slob**: *slup* Q 28; **ploegvoet**: *pluxvut* K 317; **ploegschoen**: *plōxšōn* L 427; **stoeltje**: *stilkə* L 355 (bij wentelploeg); **ploegblok**: *[ploeg].blōk* L 312, 360, 364, P 176; **eegblok**: *ēx.blōk* L 360; *ēix* – L

364, P 176; **sleepblok**: *slēj.p.blōk* L 314, 416; *slē^o.p.blōk* L 354; **blok**: *blōk* L 314, 363; **ploegbalk**: *plōx.bal^ok* L 360 (onder de schaar aangebracht); **ploegwagen**: *[ploeg]wāgə* L 318b, 426 (ook voor de eg), 0426, 427 (met een sleep hout om af te remmen), Q 18; – *wā.gə* L 372 (ook voor de eg), Q 9 (3-wielig); **ploegwagentje**: *[ploeg]wēgəntjə* L 270; – *wēgəskə* L 383; **sleepwagen**: *slēpwāgə* Q 2b; **geschierwagen**: *gəšēr.wāgə* L 384; **getuigwagen**: *gə^otjūx.wāgə* L 318b; **bolderwagen**: *bōldər.wāgə* L 432; *bōldər.wā.gə* L 372; *bōldər* – L 371; **wagen**: *wāgə(n)* L 286; **ploegwagel**: *[ploeg]wāgəl* Q 14, 20; – *wā.gəl* L 419, 420, 421, 422, 423 (3-wielig), 424, Q 6, 7, 8 (id.), 9 (id.), 13, 96c; – *wō.gəl* Q 88; **ploegwageltje**: *[ploeg]wāgəlkə* Q 76; – *wē.gəlkə* Q 9, 10, 170; – *wē.gəlkə* Q 9, 11, 12, 96c; **ploegwagel**: *plōgə.wāgəl* L 429 (3-wielig); **ploegswagel**: *plōxswāgəl* Q 19a; **ploegswageltje**: *plōxswāgəlkə* L 430; **sleepwageltje**: dit type in: L 420; **kroddelwagel**: *krōdəl.wāgəl* Q 32a; **wageltje**: *wōgəlkə* Q 179; *wē.gəlkə* Q 96c; *wēgəlskə* P 45; *wēgəlsə* Q 247a; **ploegkar**: *plōxkar* L 360; **ploegkarretje**: *[ploeg]karəkə* L 115, 159a, 163, 163a, 164, 165, 192a, 192b; – *karkə* L 265b; – *kərkə* L 318b; **ploegkarretje**: *plōgəkərkə* L 271; **ploegskarretje**: *plōxskərkə* Q 39; **sleepkar**: *slējpkərkə* L 192b; **sleepkarretje**: *slējpkərkə* L 326; **kar**: *kar* L 317; **karretje**: *kārkə* Q 3a (4-wielig); *kərkə* Q 39; **ploegetram**: *plōgətrəm* L 269 (veroeger); **tram**: *trəm* L 368b, 434, Q 14 (raamwerk dat van achteren op twee wielen en van voren op een sleepblok steunt); **transportkas**: *trəns.pōrtkəs* K 278; **onderstel**: *ōnərstəl* L 289; **schraag**: *šrāx* Q 15 (voor de ploeg); **ploeglorrie**: *plōgəlōri* Q 22; **roddelaar**: *rōdəl^or* L 382; **schalm**: *šal^om* L 429; **ploegrol**: *[ploeg]rōl* L 268, 282, 286, 290, 314, 324; **rol**: *rōl* Q 194; **ploegsrullen**: *plōxsrōlə* L 430; **rullen**: *rōrlə* Q 192; **ploegrad**: *pluxrət* L 209; **ploegradje**: *[ploeg]rətjə* L 163, 163a, 192a; – *rətjə* L 214, 265b; **ploegeraadje**: *plōgərətjə* L 269b, 289; **sleeprad**: *slējprət* L 192b; **ploegsleepradje**: *plōxslējprətjə* L 246; **rad voor achter aan de ploeg**: *rət vōr āxtər ān də plux* L 115; **radje**: *rətjə* L 159a; **transportwiel**: dit type in: L 321a; de volgende termen in de meervoudsvorm betreffen het tweewielig karretje dat onder het ploeglichaam van een karploeg wordt aangebracht; **ploegrader**: *plōxrār* Q 197, 197a; **ploegradjes**: *pluxrətjəs* L 216; **transportradjes**: *trəns.pōrt.rətjəs* L 248; **kleine raadjes**: *klējn.rətjəs* L 330; **raadjes**: *rətjəs* L 331, 331b; de volgende termen betreffen de wiel tjes van de ploegslede; **slederader**: *slējrār* L 322; **slederadjes**: *slējrətjəs* L 322.

Het ploegen, wijzen van ploegen, de voren en delen van de akker bij het ploegen.

HET LAND AFTREDEN

das Feld mit Schritten abmessen – to pace out the field – séparer le champ par des pas (N 11, 40; N 11A, 131a; JG 1a + 1b; monogr.) [Voordat men begint te ploegen, schrijdt men de akker langs twee tegenover elkaar gelegen zijden af, a) om het midden te bepalen als men bijeen gaat ploegen, b) om hem in gelijke stukken te verdelen, als men in panden gaat ploegen, c) om de vooraf of achteraf te ploegen hoek uit te zetten, als het een gerende akker betreft. De opgesomde termen, die alle „het land”, „de akker”, „de plak” e.d. als object veronderstellen, zijn ook toepasselijk op het schrijdend opmeten van het land in het algemeen.]

aftreden: *aftriā* P 46; *aftriā* P 222; *āftri.ā* P 53; *āftri^on* P 51; *āftri.en* P 56; *āftri.ā* L 414; *āftriā(n)* Q 2; *āftriā* P 52, 55, 57, 224, Q 2a; *ōrf-* Q 73; *ōrf-* P 118a; *ōf-* P 119, 120, 121, 177, 184, 186, 187, 195, 197, Q 78, 160; *ōf-* P 58, 118, 188, 192, 220, 223, Q 71, 75, 79a, 80, 152, 156, 157, 159, 164, 165, 166; *ōftriē* Q 79; *ōf-* Q 74, 153, 154, 157a; *aftriē.ā* P 47, 48; *āf-* P 182; *aftriē.ā* P 174; *āftriēn* P 176; *āftriē.n* L 314; *aftriē^on* P 45; *āf-* K 314, 318; *āf-* K 359, 361; *āftriē^o* L 312, Q 118; *aftriē.ā* P 44, 49, 50, 113, 115, 172, 173, 175, 180, 219, 227; *āf-* K 317a, 358, P 113, 178, 179, 218; *āf-* L 423, 429; *āf-* K 360; *aftriē.ā* L 372, 421, Q 7, 9, 10, 12; *aftriē.ā* K 353; *ōf-* Q 182; *aftriē.ā(n)* L 314; *aftriē.ā* P 117; *āftriē.ān* K 278, 314; *āf-* K 278; *aftriē^on* Q 8; *aftriē.ā* Q 13, 99*; *aftriē.ā* L 422, Q 11; *āf-* L 424, Q 6; *āf-* Q 96c; *ōrftriē.ā* Q 2c; *ōftriē* Q 168a; *ōf-* Q 163; *ōrf-* Q 178; *aftriē(?)* L 387, Q 27, 35, 98, 111, 111*, 112; *aftriē(ā)* Q 174; *aftriē.ā* Q 20; *aftriē.ā* L 434; *ōf-* Q 76, 77, 83, 84, 94, 155, 162, 168, 171, 172, 175, 179, 181; *ōf-* Q 1a, 3, 5, 72, 81a, 82, 169, 178, 240, 241, 242; *ōrf-* Q 161; *ōftriē.ā* Q 89; *ōftriē.ā* Q 158a; *aftriē* Q 117; *ō^oftriē.ā* Q 167; *aftriē.ān* K 353; *āftriē.ān* L 353; *aftriē^on* K 315, 316; *ōf-* Q 170; *āftriēn* L 413; *aftriē.n* K 357; *āf-* L 352, 354, 355, 414; *aftriē.ān* Q 113, 116, 117a; *aftriē.ān* Q 117; *aftriē.ān* Q 211; *āftriē.ān* L 282, 286, 313, 315, 419; *āftriē.in* L 312; *aftriē.ā* P 176a; *āf-* L 372; *āf-* L 416, 417, 418; *āftriē.ā* L 316, 356, 365, 366, 415; *āf-* Q 88; *ōf-* Q 87, 91; *aftriē.ān* K 278, 359, Q 15, 19a; *aftriē.ān* L 420; *aftriē.ā* K 353, L 115, 159a, 163, 163a, 164, 192a, 192b; *āf-* L 209, 211, 215; *āf-* L 244c, 246; *āf-* L 248, 268, 270, 288a, 288c, 289, 289a, 289b, 292, 294, 295, 318b, 320a, 321, 322, 322a, 324, 328, 329, 330, 332, 374, 383, 426, 0426, 432, Q 14, 19, 97, 187a, 191, 192, 197, 197a, 204a; *ōf-* Q 94b, 187, 188,

193, 194, 198b; *aftriē.ā* L 369, 370; *āf-* L 317, 319, 331, 331b, 358, 359, 360, 361, 362, 363, 364, 367, 368, 371, 416; **treden:** *trē.ā* P 177a; *irē.ā* L 271; *trē.ā* L 290; *trē.ā* L 214, 247, 265, 265b, 266, 322; *trē.ā* L 369; **afschrijden:** *afsxre.ā* P 107a; *āfsre.ā* L 364; *ōfsxrē.ā* Q 1; *ōfsxre.ā* Q 1; *ōfsri.ā* Q 83, 90; *āfskri.ā* P 214; **afpassen:** *afpas.ā* P 48; **afstappen:** *afstap.ān* L 282; *afstap.ā* P 48; **aftrappen:** *aftrap.ā* L 214, 214a, 215, 217, 245b, 246a; **afgreien:** *āfjre.ā* Q 121c; **afmeten:** *āfmē^ot.ā* K 318; *ō.fmē.t.ā* Q 81a; **uitlemen:** *ētmia.ā* P 214; **in tweeën verdelen:** *en twi.ā v.ārdē.ā* Q 96d; **panden aftreden:** *pā^on aftriē.ā* P 175; **bouwen:** *bou.ā* L 214, 214a, 215, 217, 245b, 246a.

De volgende term betreft een stok met een stuk papier of lap eraan, die men bij het aftreden van de akker op de gewenste plaats in de grond stak, om hem als richtpunt te gebruiken bij het ploegen van de eerste voor; **vlik:** *vlek* Q 193, 194; *flek* Q 99*, 193.

PLOEGEN

pflügen – to plough – labourer (N 11, 41; N 11A, 106; JG 1a + 1b; JG 2a-1, 7; A 20, 1b; A 23, 1c; A 27, 24a; A 33, 17; Gwn 7, 1; S 28; Wi 38; Lu 1, 1c; Lu 5, 24a; L 34, 46; monogr.)

[Bouwland met de ploeg bewerken. De termen in dit lemma worden geacht toepasselijk te zijn op het ploegen in het algemeen. Hiervoor is lang niet overal een aparte, semantisch neutrale term in gebruik. Meestal blijkt daar het plaatselijke woord voor het ploegen van de zaaivoor ook aangewend te kunnen worden voor het ploegen in het algemeen. Van de onderstaande termen kunnen *ploegen*, *akkeren*, *bouwen* e.d. doorgaans zowel absoluut („morgen ga ik ploegen”) als ook in verbinding met een object (de akker, het land, een stuk) gebruikt worden. De met *om-* samengestelde woorden aan het eind van het lemma hebben steeds een object: meestal de akker e.d., soms een onder te ploegen gewas. Voor *omdoen* in de zin van ondiep ploegen, zie men het betreffende lemma.]

eren: *ēr.ān* L 286 (oude, niet meer gebr. term); **ploegen:** *plug.ān* L 282, 286, 352 (jonger en minder gebr. dan *akkeren*), 353; *plug.ā(n)* K 278, 314, 353, L 312, 314, 315; *plug.ā* K 315, 316, 317, 317a, 318 (jonger en minder gebr. dan *akkeren*), 358, L 265, 313, 354, P 48 (jonger), 176, Q 2, 2c, 83, 86, 162, 178, 179; *plūg.ā* Q 90, 171; *plūg.ā(n)* K 314, 353, 357, L 314; *plō.āg.ā* Q 94 (oud); *plōg.ā(n)* K 314, L 355, 413, 414; *plōg.ā* K 357, 358, 360, 361, P 51, Q 116, 119, 121c, 156, 202, 203, 203a, 204a, 207, 208, 211; *plō.āg.ā* Q 252; *plō.ā* Q 222, 262; *plō.ā.ā* Q 252; *plōg.ān* L 419, Q 14, 15; *plōg.ā* L 245, 246, 248

I.1

(jonge ontlening, weinig gebr.), 249, 250, 266, 267, 268, 269, 270, 271, 287, 288, 288a, 288c, 289, 289*, 289a, 289b, 291 (weinig gebr.), 293, 294, 295, 296, 297, 298, 299, 316, 317, 318, 318a, 318b, 319, 320, 320a, 320b, 321, 322, 322a, 324, 325, 326, 326*, 327, 328, 330, 331, 331b, 332, 333, 356, 358, 359, 360, 360a, 361, 362, 363, 364, 365, 366, 367, 368, 369, 370, 371, 371a, 372, 373, 374, 375, 376, 377, 378, 378*, 379, 380, 381, 381a, 381b, 382, 383, 385, 386, 387, 415, 416, 417, 418, 419, 420, 421, 422, 423, 424, 426, 0426, 428, 429, 429a, 431, 432, Q 5, 6, 7, 8, 9, 10, 11, 12, 13, 16, 17, 19, 19a, 21, 22, 27, 28, 30, 31, 32, 32a, 33, 35, 36, 38, 88, 91, 94b, 95, 96, 96c, 96d, 97, 98, 99, 99*, 100, 101, 101a, 102, 103, 104a, 105, 106, 110, 111, 111* 112, 0112, 112a, 112b, 113, 117, 117a, 117b, 118, 119, 121, 121b, 187, 187a, 188, 192, 193, 195, 196, 197, 197a, 198, 198b, 199, 201, 202, 203, 204a, 207, 208, 222, 249; *plōgā* L 292, 329, Q 96a, 191, 194, 200, 247, 247a, 253, 263; *plōrgā* L 420; *plōgā* L 368, 369, 372, 422, Q 279; *plōgā* Q 187; *plougā* Q 284; *plō.ugā* L 429, 430, 433, 434, 434a, Q 20, 27, 29, 33, 34; in de volgende plaatsen is het type *ploegen*, dat slechts één keer werd opgegeven, een weinig gebruikte, jonge ontlening: L 115, 159a, 163, 164, 165, 191, 192, 210, 211, 213, 214, 214a, 215, 215a, 217, 245b, 246a, 247, P 45, 50, 52, 117, 119, 121, 175, 177, 197, 212, 218, Q 71; **akkeren**: *akārān* L 352, 353; *akārān* K 359, Q 1; *aʿārān* K 278 (oud, weinig gebruikt); *akārā* L 356, 360a, 364, Q 1, 1a, 2, 2a, 3, 5, 71, 72, 81a, 82, 84, 93, 95, 158, 158a, 161, 163, 164, 164a, 170, 177, 178, 179; *a.kārā* Q 94, 155; *ākārā(n)* L 355, 413; *ākārā* K 316, 317, 317a, 318, 357, 358, 359, 360, 361, L 354, 414, P 44, 45, 46, 47, 48, 49, 50, 51, 52, 53, 54, 55, 56, 57, 58, 107a, 113, 114, 115, 116, 117, 118, 118a, 119, 120, 121, 172, 173, 174, 175, 176, 176a, 176b, 177, 177a, 178, 179, 180, 181, 182, 183, 184, 185, 186, 187, 188, 192, 193, 195, 197, 210a, 211, 212, 214, 218, 219, 220, 222, 223, 224, 227, Q 2a, 73, 76, 77, 78, 79, 79a, 80, 81, 83, 152, 153, 154, 156, 156a, 157, 159, 160, 162, 165, 166, 167, 168, 169, 180, 181, 182, 240, 241, 242; *āʿārā* K 315, 353 (oud); *ā.kārā* Q 2, 74, 75, 168a; *ā.krā* Q 157a; *ēkārān* L 286 (oud); het type *akkeren* in: L 313 (zelden), 316 (oud); **bouwen**: *boya* L 115, 159a, 163, 163a, 164, 165, 191, 192a, 192b, 209, 210, 211, 214, 214a, 215, 215a, 216, 217, 244c, 245, 245b, 246, 246a, 246b, 247, 248, 265, 265b, 266, 267, 268, 269, 269a, 269b, 270, 271, 288c, 290, 291, 294, 295, 296, 297, 298, 300, 332; **varen**: *vārā* L 289, 321, 322 (ouder dan *ploegen*), 324, 374, 377, 425, 427, 429, 434a, Q 30; *vā.rā* L 360a, Q 9 (ouder dan *ploegen*), 20; *vārā* Q 247a; *vō.rā* Q 87, 88, 91; **ploegvaren**: *plōx.vārā* L 292, 293, 322a, 323; *plōvārā* L 293, 323; **met de ploeg varen**: *met > dā [ploeg] > vō.rā*

Q 171, 174; **in het veld rijden**: *enʿt > ve.lt rēiā* K 360 (oude term); **tailleuren**: *taliōrān* L 313 (zeer oud woord); **telen**: *tōlā* L 265.

De volgende woordtypen veronderstellen een object. Meestal is dat object „het land”, „de akker” e.d., maar het kan ook een onder te ploegen gewas zijn, zoals blijkt uit het lemma ONDERPLOEGEN. Voor plaatsen waar het woord *omdoen* (ook) in gebruik is voor „ondiep ploegen”, zie men de lemmata ONDIEP PLOEGEN EN STOPPELLAND PLOEGEN; **omdoen**: *umdun* K 314 (oud); *om* – K 315, 353; *om* – K 278, P 113, 172, 227; *omdu.n* K 360; *ōmdūn* P 175; *ōmduy* L 282; *ōmdūn* L 282, 312, 353; *ōmdū.n* L 414, P 120, 121 (oud), 195, Q 1, 76, 94b, 168a, 172; *ō.m* – L 286; *ōm* – L 313; *em* – L 355, Q 2a, 3, 5, 72, 81a, 82, 87, 89; *ēmdū.n* Q 90; *ōmdūʿn* K 359; *ēmdūʿn* Q 2b; *ōmdūʿn* Q 1; *em* – Q 2; *ōmduan* Q 192; *ōmdūā* Q 175, 191; *ōmdūā* Q 34, 112, 113, 121c; *ōm* – Q 113, 116, 117; *ōmdū* L 265; *ōmdōn* L 293, 294, 299, 317, 318b, 320a, 321, 322, 324, 332, 381b, 387, Q 21; *ōm* – L 288a, 289, 289a, 289b, Q 12; *ōmdō.n* L 292, 331, 331b, 358, 359, 360, 362, 366, 367, 368, 372, 416, 417, 418, 430, Q 20; *ōm* – Q 9; *ōmdō.nʿ* L 319; *ōmdōyn* K 357, P 45, 219; *ōmdōʿn* L 299, 369; *ōm* – L 269; *ēmdōʿn* Q 2; *ōmdō.n* Q 75, 79a, 154; *ōmdōn* Q 241; *ōmdyn* Q 158a; *ōmdū.n* Q 168 (oud); **omdoen met de ploeg**: *ōmdō.n met > dā plōx* L 330; voor het [...] gedeelte van de volgende varianten zie men onder de betrokken woordtypen hierboven; **omploegen**: *om[ploegen]* K 314, L 292, 321, 322, 331, 331b, 362, 372, 415, 418, Q 15, 20, 36; *ōm* – L 271, 288, 414, Q 95, 101, 116, 117a, 201, 202, 204a, 208; **beploegen**: *bāplōgā* Q 95; **ombouwen**: *ōm[bouwen]* L 115, 163, 164, 192a, 214, 214a, 215, 217, 245b, 246, 246a, 248, 265b, 266, 271, 290; *ōm* – L 269b; **omakkeren**: *ōm[akkeren]* P 121, 176, 178, 218, 220, 223, Q 1, 77, 152, 155, 157, 159, 168a, 177, 181; *ōm* – P 175, 182; *em* – Q 94; **omvaren**: *ōmvārā* L 292, 293, 294, 322a, 0426; *ōm* – L 289a; *ōmvārā* L 331, 331b, 369, Q 7, 20; *ōmvō.rā* Q 168a, 177; *em* – Q 3, 82, 170; **omrijden**: *ōmrēiān* K 278; *ōmrēiā* P 175; *ōmrēā* P 117; *em* – P 52, 55; **omwerken**: *ōmwērʿkā* L 209; **omzetten**: *ōmzētā* L 270.

DIEP

tief – deep(ly) – profond(ément)
(JG 1a + 1b; N 11, 39 + 42b + 46; N 11A, 107a + 108a; L 23, 8a; A 20, 1b; A 27, 24b; monogr.)

[In dit lemma worden de plaatselijke varianten gegeven van het woord *diep*, voorzover dat – evenals de termen voor het tegengestelde begrip (zie het lemma ONDIEP) – gebruikt wordt of kan worden in verbinding met een

werkwoord voor „ploegen”. Voor het begrip „diep ploegen (vóór het zaaien)” kent men in bepaalde streken een speciale term waarin het woord *diep* niet voorkomt. Daarvoor zie men het volgende lemma].

diep: *dīp* K 278, 317a, 318, 353, 361, L 312, 313, 314, 352, 353, 354, 413, 414, P 44, 49, 50, 52, 53, 54, 55, 56, 57, 58, 107a, 113, 117, 118a, 119, 120, 121, 172, 176, 176a, 186, Q 1, 2, 2a, 2c, 3, 71, 73, 94, 158a, 175; *dī.p* L 282, 286, 355; *dyp* P 120; *dīp* K 314, 315, 316, 317, 318, 353, 357, 358, 358b, 359, 360, L 115, 163, 163a, 164, 192a, 192b, 209, 215, 216, 265, P 45, 115, 173, 174, 175, 222, 223, Q 72, 76, 77, 78, 83, 84, 90, 154, 155, 162, 163, 167, 168, 168a, 169, 170, 171, 173, 174, 177, 178, 179, 181, 182, 240, 241, 242; *dīp* Q 89; *dī.p* Q 81a, 82; *dīp* P 48, 118, 175, 177, 177a, 178, 179, 180, 182, 184, 188, 192, 195, 197, 214, 220, 224, 227, Q 74, 79a, 152, 153, 159, 161, 165, 166; *dī.ip* P 47, 51, 187, 188, Q 75, 80, 156, 157; *dē.ip* Q 284; *dēip* K 353, 357, P 46, 218, 219, Q 2, 79, 157a, 160, 164; *dēp* L 244c, 246, 247, 248, 265b, 266, 267, 268, 269, 269a, 270, 271, 288, 288a, 288c, 289, 289a, 289b, 291, 292, 293, 294, 295, 296, 299, 316, 317, 318, 318b, 319, 320a, 320b, 321, 322, 322a, 324, 326*, 329, 330, 331, 331b, 332, 356, 358, 359, 360, 360a, 361, 362, 363, 364, 365, 366, 367, 368, 369, 370, 371, 372, 373, 374, 378, 382, 387, 415, 416, 417, 418, 419, 420, 421, 422, 423, 424, 0426, 429a, 431, 434a, Q 5, 6, 7, 8, 9, 10, 11, 13, 15, 21, 27, 30, 33, 36, 87, 88, 91, 94b, 95, 96c, 99, 99*, 100, 101, 102, 103, 113, 116, 117, 117a, 118, 119, 121, 121b, 121c, 172, 187a, 188, 192, 193, 194, 195, 198b, 201, 203, 204a, 208, 211; *dēp* L 290, 383, Q 12, 191, 196, 252, 253, 259, 261, 262, 263, 278; *dēp* Q 188; *dēip* L 430, Q 2, 20, 38, 222.

ZAAIVOREN, DIEP PLOEGEN

die Saatfurche pflügen, tiefpflügen – to plough for sowing, to plough deeply – labourer à ensencier, labourer profondément (JG 1b + 1d; N 11, 42b + 46; N 11A, 108a + 111a + 132; A 27, 24b; Lu 5, 24b; monogr.) [Onder diep ploegen wordt in dit lemma primair het ploegen van de zaaivoer verstaan: de manier van ploegen waarbij de aarde ± 20 cm wordt omgezet en waarbij de verspreide mest door de voorschuur of mestinlegger in de voor wordt geschoven, om vervolgens door de opgeploegde aarde te worden bedekt. Akkerland wordt voor wintergraan in het najaar, voor zomergewassen in het voorjaar gezaaid. Van een aantal termen in dit lemma, zoals *diep (om)akkeren*, *diep (om)bouwen*, (*heel*) *diep ploegen* e.d., wordt betwijfeld of ze het ploegen van de normale zaaivoer betreffen. Ze

werden hier toch opgenomen, omdat ze niet onder te brengen waren in de lemmata **TE DIEP PLOEGEN** en **ONDERGRONDEN**. Ze zullen in plaatsen waar men voor het ploegen van de zaaivoer een aparte term zonder *diep* als bepaling kent, van toepassing zijn op het ploegen van een diepere voor dan die welke bij het zaaivoren nodig of gebruikelijk is. Termen voor „twee voren op elkaar ploegen” vindt men ook in het lemma **EEN WEIDE SCHEUREN**. Voor (delen van) varianten in de [...] -vorm zie men de lemmata **DIEP**, **PLOEGEN** en **ZAAIVOREN** c.a.]

Bij de volgende termen vertonen de dialectvarianten van het woord(deel) *zaai* de vokaal (van een naamvalsvorm) van *zaad*, niet die (van de stam) van *zaaien*; **ter zaai ploegen:** *tər zāi* [ploegen] L 327, 330, 387; *tər zō* ~ L 329, 332, 386; **ter zaai varen:** *tər zāi vār* L 292, 322, 324, 328, 330, 374, 375; *tər zō vār* L 293, 299, 300, 324, 325, 331; **voor zaai varen:** *vōr zāi vār* L 321; **zaailand bouwen:** [zaailand] *bōuə* L 115, 159a, 163; **zaibouwen:** *zāibōuə* L 209; **zaavoren:** *zāvōrə* P 117; *zāvōrə* Q 165; *zāvōrə* Q 79a; **voor zaad akkeren:** *vōr zāi akərə* Q 192; **voor zaad varen:** *vōr zāi vār* L 324; **in de zaad varen:** *ən ə zōi vār* Q 1a; **de zaaivoer ploegen:** *də* [zaadvoer] *plōgə* L 364; **zaadvoer varen:** [zaadvoer] *vār* L 354; **voor de zaaivoer ploegen:** *vi^r də* [zaadvoer] *plōgə* L 368; **voor zaaivoer ploegen:** *vi^r* [zaadvoer] *plōgə* L 366; **voor zaaivoer maken:** *də* [zaadvoer] *mākə* L 312; **de graanvoer ploegen:** *də* [graanvoer] *plōgə(n)* K 278; **akkeren:** *akərən* L 419, 420, Q 14; *akərə* L 370, 371, 372, 377, 378*, 381a, 381b, 421, 422, 423, 424, 425, 426, 0426, 428, 429, 429a, 430, 432, 433, 434, Q 6, 7, 8, 9, 10, 11, 12, 13, 16*, 18, 19, 19a, 20, 21, 22, 27, 30, 32, 32a, 33, 34, 35, 86, 88, 90, 91, 94b, 96, 96c, 96d, 97, 99, 99*, 101, 101a, 102, 103, 106, 111, 111*, 112, 0112, 112b, 113, 117, 117a, 171, 172, 174, 175, 187, 191, 192, 193, 194, 197, 197a, 198b, 202, 203a, 204a, 222; *akərə* Q 116; 247, 247a; *āk^rrə* Q 87; *ākərə* Q 89; [akkeren] P 44, 45, 46, 47, 48, 49, 50, 51, 52, 53, 55, 56, 57, 58, 107a, 113, 114, 115, 116, 117, 118, 118a, 119, 120, 121, 172, 173, 174, 175, 176, 176a, 177, 177a, 178, 179, 180, 181, 182, 183, 184, 185, 186, 187, 188, 192, 193, 195, 197, 210a, 211, 212, 214, 218, 219, 220, 222, 223, 224, 227, Q 2, 2a, 71, 72, 73, 74, 75, 76, 77, 78, 79, 79a, 80, 81, 81a, 82, 83, 84, 93, 94, 152, 153, 154, 155, 156, 156a, 157, 157a, 158, 158a, 159, 160, 161, 162, 163, 164, 164a, 165, 166, 167, 168, 168a, 169, 170, 177, 178, 179, 180, 181, 182, 188, 240, 241, 242; **opakkeren:** *opākərə* Q 2; **omakkeren:** *omākərə* Q 187; *em* – Q 90; **diep akkeren:** [diep akkeren] L 429a (met tractorploeg), P 107a, 119, 175, 222, Q 9, 33,

94b; **diep omakkeren:** *dīp ɔmákərə* P 175; **ploegen:** [*ploegen*] L 288, 317, 319, 358, 359, 360, 361, 362, 363, 364, 365, 366, 367, 368, 369, 415, Q 19, 21, 31, 111, 188, 196, 200, 202, 203, 204a, 211, 247, 247a; **diep ploegen op het vroegjaar:** [*diep ploegen*] *op-ət* *vr̥xjōr* Q 116; **diep ploegen voor te zaaien:** [*diep ploegen*] *vōr tsə zī^ənə* Q 116; **diep ploegen:** [*diep ploegen*] K 278, 353, L 270, 271, 282, 289, 292, 293, 294, 312, 318, 329, 332, 369, 372, 373, 378, 382, 416, Q 7, 99, 99*, 103, 117a, 121c, 187a, 192, 193, 194, 198b; **heel diep ploegen:** *hē^ləl dīp* [*ploegen*] K 278; **bouwen:** [*bouwen*] L 265b, 270, 291; **diep bouwen voor te zaaien:** [*diep bouwen*] *vōr tə zējə* L 248; **diep bouwen:** [*diep bouwen*] L 115, 163, 163a, 164, 192a, 192b, 209, 216, 244c, 246, 247, 248, 265b, 266, 267, 268, 269, 269a, 270, 271, 290, 291, 296; **diep ombouwen:** [*diep ombouwen*] L 246, 265b; **bouwen met de wentelploeg:** [*bouwen*] *met* *də wɛntəlplo^x* L 295; **wendelen:** *wɛndələ* Q 98; **voorgoed omdoen:** *vōrgōt- [omdoen]* L 292; *vōrgōt-* ~ L 321; **diep omdoen:** [*diep omdoen*] K 357, 359, L 292, 331, 331b, 387, P 45, Q 94b; **diep varen:** [*diep*] *vārə* L 292, 294, 321, 322, 324, 330, 331, 372, 374, 383, 429a, Q 15; ~ *vō.rə* Q 188; **diep omvaren:** [*diep omvaren*] L 0426; **diep omrijden:** [*diep omrijden*] K 278; **diepvoren:** [*diep*] *vo^əərn* K 314; ~ *vōrə(n)* L 286, 314, 414; ~ *vōrə* K 315, 317, 353, L 215, 288, 288a, 288c, 289, 289a, 289b, 291, 295, 318b, 320a, 320b, 326*; ~ *vō.rə* L 368; **diepvoorden:** [*diep*] *vōrdə* L 288, 288a, 312; ~ *vō.rdə* L 360, 364; **diepvoor ploegen:** *dīp.vōur* [*ploegen*] P 176; **diepvoor rijden:** *dīp.vōur rēə* P 175 (jongere term); **een diepe voor omrijden:** *ən dīpə vō^ər [omrijden]* P 175; **dieptelen:** *dīptələ* L 265; **diep derdoor jassen:** *dīp* *dərdəqər jəsə* L 216; **diep derdoor houden:** *dīp* *dərdəqər hāldə* L 216; **een goede voor derdoor varen:** *ən guⁱ vōr tərdō^ər vō.rə* Q1, 2c; **onderuit rijden:** *ōndərət rējə* K 315, 353; **een ploegje onderuit rijden:** *ə pluxskə ōndərət rējə* K 353; **beulen:** *bələ* P 113 (de voor dieper uitploegen; vroeger, voor bieten); **tweevoren:** *twē(ə)vō^əərn* K 278; **twee voren ploegen:** *twē^ə vōrə* [*ploegen*] K 318; **twee voren akkeren:** *twē^ə vō^ə.rən* [*akkeren*] Q 76; **twee voren diep akkeren:** *twē^ə vōrə dīp* [*akkeren*] Q 2; **twee voren boveenvaren:** *twiə vōrə bōvəņjnvārə* L 321; **twee voren opeenvaren:** *twi^ə vōrən op.ējnvārə* L 374.

ZAAIVOOR, DIEP GEPLOEGD LAND

Saatfurche, tief gepflühtes Land — seed furrow, deeply ploughed field — sillon à ense-mencer, champ profondément labouré (N 11A, 111b + c + 129a + 137o; N P, 11b add.; div.; monogr.)

[Onder de zaaivoor verstaat men het totaal van de voren van een bepaalde diepte, waarin men een akker legt als deze daarna bezaaid of beplant moet worden: het resultaat dus van de het vorige lemma bedoelde manier van ploegen. Termen die weliswaar van toepassing zijn op diep geploegd land, maar niet specifiek lijken voor het begrip zaaivoor, zijn opgenomen aan het eind van dit lemma.]

graanvoor: *grō^əənvō^əər* K 278; **zaadvoor:** *zōt.vōr* L 364, 366; ~ *vō.r^ə* L 422; ~ *vō.r* L 368; ~ *vōr* Q 1a; **zaadvoord:** *zōt.vōrt* L 356; *zō^ət.vōrt* L 312; *zoət-* L 354; in het eerste lid van de twee volgende termen vertonen de dialectvarianten de vokaal (van een naamvalsvorm) van *zaad*, niet die (van de stam) van *zaaien*; **zaaivoor:** *zōjvōr* L 321; *zō^əvōur* P 117; *zyəvoər* Q 165; *zyəvuər* Q 79a; **zaailand:** *zōj^əlānt* L 115, 159a, 163; **zaadbed:** *zōt.bēt* Q 35; **zaai-bed:** *zējbēt* L 317; **zaaiakker:** *zī^əakər* Q 116; **zaaivoor:** *zējvō^ər* L 265b, 266; *zējvōr* L 248; *zēi-* L 115, 163, 192a; *zē^əi-* L 209, 216, 246; *zējvū^ər* L 192b; *zī-* Q 191; *zījvōr* Q 192; *zī^əvū^ər* Q 116; **akkervoor:** *akər^əvōr* Q 191, 193, 194; ~ *vōr* Q 97; ~ *vō^ə.r* Q 111, 116; ~ *vū^ər* L 424, Q 27, 35, 113a, 117; **bouwvoor:** *bōjvōr* L 292; ~ *vō.r* L 265b; ~ *vōr* L 115, 246; ~ *vū^ər* L 192b, 209; **akker:** *akər* L 426, 430, Q 15, 27, 28, 32a, 33, 35a, 36, 39, 77, 95a, 97, 98, 99, 100, 101, 106, 111, 112b, 117, 187, 191, 193, 198, 198a, 198b, 201, 203, 204a; *ākər* P 57, 120, 176b, 177, Q 80, 157a, 159, 180, 181; de volgende term betreft de zgn. bezakte bouwvoor, een akker die reeds enige tijd diep geploegd ligt; **oude akker:** *ayə(n) akər* Q 28, 36, 100, 193; *oyə(n)* ~ Q 35a; de volgende vijf termen zijn van toepassing op het oppervlak van een akker die pas in de zaaivoor is gelegd; **ruwe akker:** *ro^əyən akər* Q 191; **verse akker:** *vēršə(n) akər* Q 100; *vēsə(n)* ~ L 426; *viəsən* ~ Q 193; *viēsə(n)* ~ Q 36; *vī^əšə(n)* ~ Q 35a, 106; **verse voor:** *vē^əšə vū^ər* Q 33; **losse voor:** *lōsə vōr* L 163; ~ *vū^ər* L 192b; **grove voren:** *grōf* *vōrə* L 266; **pand:** *pant* L 414; **geploegd land:** *gəplōxt lant* Q 202; *gəplōx la.nⁱl* L 331, 331b; *gəplōx(t) la^ə.ŋk* Q 116; **het geploegs:** *ət* *gəplōxs* Q 192; *ət* *gəplō^əxs* Q 36; **geakkerd land:** *gəakərt la^ə.ŋk* Q 116; **het geakkers:** *ət* *gəakərs* Q 192; **gebouwde plak:** *gəbōudə plak* L 248; **gebouwd land:** *gəbōut la.ŋk(t)* L 265b; **diep gebouwd land:** *dīp* *gəbōut lant* L 115; of de drie volgende termen predikatief dan wel substantivisch gebruikt worden, was uit de betrokken opgaven niet af te leiden; **geakkerd:** *gəakərt* L 432, Q 27, 191, 194; **gebouwd:** *gəbōut* L 115; *gəbōut* L 192b, 209, 246, 269b; **diep gebouwd:** *dīp* *gəbōut* L 192b, 209.

TE DIEP PLOEGEN

zu tief pflügen – to plough too deeply – labourer trop profondément (N 11, 46; N 11A, 112)

[Als men, vooral in gebieden met een onvruchtbare ondergrond, dieper dan de bouwvoor ploegt, haalt men zand of leem naar boven die door een andere kleur en doordat hij niet bemest werd, als vreemd wordt opgevat. Daarvoor kent men vaak beeldende uitdrukkingen.]

de leem opvaren: *dā lē₁m op.vārā* Q 191; **de gele leem opvaren:** *dār gē₁²lā lēm op.vārā* Q 116; **de vreemde grond bovenvaren:** *dā vrēmā gront¹. bōvāvārā* Q 27; **geen kleur bekennen:** *gen klōr bakenā* L 266; **vreemde grond derop halen:** *vrēmā gro.ηkt .dārop hālā* L 265b; **bouwen dat de vreemde derop komt:** *hōuā dāt .dā vrēmā dārop kōmt* L 246; **de gele derop bouwen:** *dā gē₁lā dārop. hōuā* L 246; **vreemde grond bovenbouwen:** *vrēmā gront¹. bōvāvārā* L 192b; **vreemde derop halen:** *vrēmā dārop hālā* L 248; *vrēmā dārop hālā* L 266; **de kwade grond bovenhalen:** *dā kōjā gront¹. būvāhōlā* Q 162; **leem bovenholen:** *lē₁m bōvāhōlā* Q 97; **de gele bovenvaren:** *dār gē₁²lā bōvāvārā* Q 117; **leem opholen:** *lē₁m ophū²lā* Q 194; **akkeren dat de gele opkomt:** *akārā dāt .dār gē₁lā opkōmt* Q 198b; **de gele opholen:** *dār gē₁²lā ophō₁²lā* Q 116; *dār gē₁lā ophō²lā* Q 204a; **de gele derop halen:** *dā gē₁lā dārop hōlā* L 163; **laat de gele maar onder zitten:** *lōt .dā gē₁lā mar ōndār zetā* L 192a.

HALFDIEP PLOEGEN

halbtief pflügen – to plough at half depth – labourer à demi profondeur (N 11A, 110c + d; JG 1b add.; monogr.)

[Men kan een akker, zodra het (eerste) gewas eraf is, zonder voorbereiding met een halfdiepe voor omploegen voor het volgende gewas of om hem daarna te eggen, te bemesten en diep om te ploegen. Voor (delen van) varianten in de [. . .]-vorm zie men de lemmata PLOEGEN en HALVE VOOR.]

klammen: *klamā* Q 192; **voorploegen:** *vū²r[ploegen]* Q 191; **omploegen:** *[omploegen]* L 292; **halfdiep ombouwen:** *hal²f.dēp [ombouwen]* L 265b (werd ter plaatse niet gedaan); **schoon bouwen:** *sxuān [bouwen]* L 248; **voor de herfst ombouwen:** *vār dān her²fs [ombouwen]* L 248 (= voor nagewas); **van de harde voor ombouwen:** *van dā hardā vōr [ombouwen]* L 163 (zonder voorbereiding); **van de stoppel ombouwen:** *van dā stōpəl [ombouwen]* L 163; **niet te diep bouwen:** *nī tē dīp₁ [bouwen]* L 192a; **een beetje fatsoenlijk bouwen:** *ān betjā fāsūnlāk [bouwen]* L 115 (= niet diep, wel

netjes); **belken:** *bē²kā* Q 27; **akkeren:** *a.kārā* Q 116; **akkeren voor groent:** *akārā vōr grōnt* Q 192; **een halfvoor akkeren:** *ān [halfvoor] ākārā* P 176b, 179, 184, 186, 188, 223, Q 74, 153; **een halfvoor varen:** *ān [halfvoor] vō.rā* Q 157a; **een halve akkervoor varen:** *ān [halve akkervoor] vō.rā* Q 84; **droten:** *drū²tā* Q 2; *drutā* P 57 (in de lente); *droūtā* Q 165 (bewerking van een akker waarop bieten hebben gestaan).

HALVE VOOR

halbe Furche, halbtiefe Furche – half furrow – demi-sillon (JG 1b; N 11A, 137b)

[Met de onderstaande termen, die in combinatie met een werkwoord een bepaalde ploegwijze uitdrukken (zie daarvoor het vorige lemma), wordt in de meeste gevallen een voor-type bedoeld, dat wat de diepte betreft het midden houdt tussen de stoppelvoor en de zaaivoor, maar diep genoeg is om er sommige wortel- of knolgewassen op te verbouwen. Soms echter heeft de term *halve voor* betrekking op de smallere voor, waarmee het ploegwerk midden op de akker of aan de zijkant(en) beëindigd wordt.]

halfvoor: *hal²f.vōur* P 176b, 179; – *vō²r* P 223; – *.vuār* P 184, 186, 188, 223, Q 74, 153; *hā.f.vuār* Q 157a; **halve akkervoor:** *āf. ākār.vō²r* Q 84; **halve voor:** *hāf .vōr* Q 194; het type *halve voor* in: L 248; de beide volgende opgaven karakteriseren de aan de kant(en) of midden op de akker geploegde eindvoor; *halvā vōr* L 246; *hōuf .vōr* Q 191.

ONDIEP

untief, flachgründig – shallow(ly) – peu profond(ément)

(JG 1a + 1b + 1c; N 11, 39 + 42a + 43 + 44 + 45 + 47; N 11A, 107b + 110a + b; N P, 12; A 20, 1c; Lu 1, 1c; A 23, 1c; A 27, 24b; Lu 5, 24b; monogr.)

[De in dit lemma genoemde termen voor *ondiep* (kunnen) worden gebruikt in verbinding met een werkwoord voor „ploegen”. Vaak kent men voor het verrichten van ondiep ploegwerk een speciale term. Zie daarvoor het volgende lemma.]

dreeg: *dreix* L 371; *dreix* L 244c, 246b, 247, 248, 250, 266, 267, 268, 269, 269a, 269b, 270, 271, 287, 288, 288a, 288c, 289, 289*, 289a, 289b, 291, 293, 294, 295, 296, 298, 316, 317, 318, 318b, 320, 320a, 321, 322, 322a, 324, 325, 327, 328, 329, 330, 331, 331b, 332, 356, 358, 359, 360, 361, 362, 363, 365, 366, 367, 368, 369, 370, 372, 374, 375, 377, 378, 381, 381b, 382, 383, 387, 415, 416, 418, 419, 420, 421, 422, 423, 424, 426, 0426, 428, 431, 433, Q 6, 7, 8, 9, 10,

I.1

11, 12, 13, 15, 20, 88, 96a, 96c, 99, 99*; *drei.x* L 265b, 290, 292; *drēi.x* L 246; *drēi.x* L 115, 163, 164; *drēx* L 159a, 191, 192a, 192b, 209, 210, 211, 214, 214a, 215, 215a, 216, 217, 245b, 246a, 265, 282, 286, 312, 313, 387; *drēi.x* Q 247a; *drēax* Q 101; *drēx* L 319; *drēi.x* L 353; *drēx* L 381a, Q 116, 203, 204a; *drēax* L 381a; *drei* Q 111, 111*, 193, 193a, 194, 196, 196a, 198a; *drēi* Q 193; *drei* L 429, 430, Q 19a, 21, 27, 31, 32a, 33, 34, 36, 97, 99*, 100, 101, 112, 117, 117a, 121c, 191, 192, 201; *drēi* Q 187a; *drei* Q 39, 117, 117a; *drēi* Q 33; **schou(de)**: *šou* Q 94b; *šau* L 417, Q 87, 172; *šau* Q 91, 188; *sxā* K 316, 318, 358, 359, 360, 361, L 352, 354, 413, 414, P 44, 45, 46, 47, 50, 51, 52, 53, 55, 56, 57, 58, 107a, 113, 117, 118, 119, 120, 121, 172, 173, 174, 175, 176, 176a, 177, 177a, 178, 179, 180, 182, 184, 186, 187, 188, 192, 195, 218, 219, 220, 224, Q 1, 2, 2a, 73, 78, 152, 156, 159, 160, 165; *šā* Q 1a, 3, 4, 5, 71, 72, 74, 75, 76, 77, 79, 79a, 80, 81a, 82, 83, 84, 89, 90, 94, 153, 154, 155, 157, 158a, 161, 162, 163, 166, 167, 168, 168a, 169, 170, 171, 174, 175, 177, 178, 179, 181, 182, 240, 241, 242; *šxā* Q 1; *skā* P 182, 197, 214, 223, 227, Q 164; *sxā* K 357, P 48, 49, 115, 118a; *sxō* K 357; *šol* Q 17; *sxāf* K 315; *sxāx* L 315, 352; *sxār* L 414; *šrau* (met ingevoegde *r*, wel naar analogie van *dreeg*) L 418; **schoutjes**: *sxākās* P 175; *šākās* Q 241; **locht**: *loxt* K 278, 315, 317a, 353; *lox* Q 21; *luxt* K 314, 353; **lochte**: *loxtā* L 330, 331; **licht**: *lext* L 314, 416; *lex* L 331, Q 35, 188; *tīāt* Q 121c; **dun**: *dōn* L 314; *den* L 355, 363; **kree**: *kriā* L 356; de volgende term is wel een contaminatie van *kree* en *dreeg*; **kreeg**: *krēx* L 315; **vloot**: *vlōāt* L 293; het type *vloot* in: Q 36, 166 (zelden); voor het tweede deel van de beide volgende typen zie men het lemma **diep**; **ondiep**: *on[diēp]* L 163, 164, 269, 299, 316, 360a, Q 20, 36, 95, 113, 116, 119, 203; **niet diep**: *nēt. [diēp]* L 431, 434a, Q 30, 33, 95, 99*, 100, 101, 102, 195, 196, 201, 203; *net.* ~ Q 119, 121, 121b, 208, 222; *neit.* ~ L 430, Q 38.

ONDIEP PLOEGEN

schālen — to skim — déchaumer, labourer superficiallement
(JG 1b; N 11, 45 + 47; N 11A, 108b + 109a; N P, 12 add.; A 20, 1b add.; monogr.)
[De termen die in dit lemma zijn opgenomen, hebben met elkaar gemeen dat zij toepasselijk zijn op de een of andere manier van ondiep ploegen, waarbij de grond minder diep wordt losgesneden en ook veel minder wordt omgekeerd dan bij het ploegen van de zaaivoor het geval is. Men beploegt het land met een ondiepe en vaak ook brede voor a) als het de bewerking van een stoppelveld betreft (vergelijk het betrokken lemma); b) als in het late najaar een akker op de wintervoer gelegd

moet worden (zie dat lemma), waarbij men mest oppervlakkig kan onderploegen (zie het betreffende lemma); c) bij de bewerking van braakland of van een hardliggende, met onkruid begroeide akker; d) als bij het scheuren van een weide eerst de grasmat wordt afgeploegd (vergelijk het lemma **EEN WEIDE SCHEUREN**). Voor deze manier van ploegen gebruikte men vroeger een eenscharige (voet)ploeg zonder voorschaar en vaak ook zonder kouter, later vooral een meerscharige ploeg met kleine scharen. Het land kon ook met de cultivator ondiep bewerkt worden. Voor de varianten die hieronder (geheel of deels) in de *[...]-*vorm zijn vermeld, zie men de lemmata **ONDIEP EN PLOEGEN**.]

belken: *belkən* Q 14, 15; *be.lkən* L 419; *belkə* L 382, 425, 426, 0426, 427, 428, 429, 429a, 430, 431, 432, 433, 434, Q 16*, 18, 19, 19a, 21, 27, 28, 31, 32, 32a, 33, 34, 36, 97, 98, 103, 106, 111, 117, 117a, 118; *be.lkə* L 370, 371, 420, 421, 422, 424, Q 5, 6, 7, 8, 9, 10, 20, 72, 76, 77, 78, 82, 83, 84, 85, 87, 89, 90, 91, 93, 154, 155, 158a, 163, 168a, 169, 170, 171, 174, 177, 180, 181, 242; *be.lkə* (met gevokaliseerde *l*): Q 94; *be.lkə* Q 168; *be.l(°)kə* Q 162; *be.ləkə* Q 157a, 160, 164, 241; *be.l°kə* L 378*, 423, P 175, 183, 210a, 211, 212, 213, 214, 215, 218, 219, 227, Q 19, 39, 94b, 95, 98, 99, 99*, 100, 101, 102, 111, 113, 187, 191, 192, 193, 197, 197a, 202, 203, 204a, 222; *be.l°kə* L 372 (vroeger), Q 3, 5, 11, 12, 13, 74, 75, 79, 79a, 80, 88, 96c, 96d, 116, 152, 153, 157, 166, 167, 172, 175, 178, 179, 182, 240; *be.l°kə* Q 187; *be.l°kə* P 175; Q 179; *be.l°kə* Q 177; *be.l°kə* Q 96a, 194, 198b; *be.l°kə* Q 188; *be.l°kə* Q 187a, 193; *be.lkə* Q 198; *belkən* Q 14; *belkə* L 429a, Q 19, 21, 30, 35, 35a, 106, 111, 112b; *bel°kə* Q 39, 95a, 112, 0112, 113, 187, 192, 198a, 204a, 222; *be.lkə* Q 7, 161; *be.lkə* Q 72, 86, 87, 90, 94, 171; *be.l°kə* P 181, Q 71, 188; *be.l°kə* Q 2a; het type *belken* in: L 418, P 119, Q 164a; **afbelken**: *ōf-be.l°kə* Q 71; **schoorbelken**: *šōrbe.lkə* Q 9 (= de schoren even omkeren); **dreeg belken**: *[dreeg]. be.lkə* Q 9; **stropen**: *strōipə* Q 97, 101, 101a, 103, 106, 111, 111*, 192, 193; *strōi.pə* Q 198, 198b; *strōi.pə* Q 200; *strōi.pə* Q 112, 0112, 191, 192, 193, 194, 196, 203a; *strōi.pə* Q 247, 247a; *strōpə* Q 33, 35, 39, 98, 103, 112, 112b, 113, 117, 117a, 197, 202, 203, 204a; *strōpə* Q 112, 118; *strō.fə* Q 116, 121c, 222; **diep stropen**: *dēp strōi.pə* Q 192 (werd op grote bedrijven gedaan); **omstropen**: *ōmstrōpə* L 115; **op de stroopvoor legen**: *op .də strōf.vōr lēgə* Q 116; **stroppen**: *stropə* P 48, 49, 55, 58, 113, 114, 117, 118, 118a, 119, 120, 172, 173, 174, 175, 176, 176a, 177, 177a, 178, 179, 180, 181, 182, 184, 185, 186, 187, 187a, 189, 190, 191, 192, 195, 196, 197, 215, 218, 219, 220, 223, 224, Q 2, 78, 156, 159, 165; *stropə* P 115, 121, 188, 197, 222, Q 73; **afstropen**: *āfstropə*

P 53, 57; **opstroppen:** *opstropā(n)* P 55, Q 71 (vroeger); **flatsen:** *flatsā* L 115, 159a, 163, 163a, 164, 192a, 192b, 209, 211, 214, 215a, 216, 246, 247, 248, 265b, 266, 268; **omflatsen:** *omflatsā* L 115, 163, 164, 192a, 192b, 210, 214, 216, 246, 248, 266; **schellen:** *skēla* P 227; *sxēlan* K 278, L 314; *sxēla* L 192b, 215a, 250, 289b, P 44, 47, Q 156 (jonger dan *stroppen*); *šēlan* Q 75; *šēla* L 270, 291, 293, 295, 318b, 320a, 320b, 321, 322, 322a, 324, 325, 326*, 327, 328, 330, 331, 331b, 332, 374, 377, 387, 429a, Q 72, 97, 204a; *šē.lā* Q 117, 211; *šēla(n)* Q 71; *šēla* Q 72, 162, 191, 204a; **op kant schellen:** *op kānt sxēla* L 192b; **omschellen:** *omsxēla* Q 1; **lichtjes omschellen:** *lɛxtəkəs omsxēla* Q 2c; **afschellen:** *afsxēla* P 47; *q̄rfsxēla* Q 2c; *q̄.šēla* Q 82; **storten:** *stortān* L 315; *stortā* L 354, 356, 362, 366, 367; **zwart maken:** *zwart mākā* L 374; *žwart* ~ Q 97; *žwat* ~ Q 204a; *zwet mō^on* K 314; **omslaan:** *omslān* L 282; *omslō^on* L 314, 354; **omslagen:** *omslōgā* K 353; **hardland ploegen:** *hārtlant plōgā* L 416; **omrijden:** *omrēi^on* K 359; *omrājā* K 357; **schou omrijden:** *[schou] omrējā* K 318; **bovenaf rijden:** *bōvənafrējā* K 315, 353; **verstoten:** *vərstuətā(n)* L 282, 286; *vərstū^otā* L 312, 318, 318b; **omstoten:** *omsto^oatān* K 278; *omstū^otā* L 317; *omštoatā* Q 21; **herstoten:** *herstō^otā* Q 72; **doorsteken:** *dōrstēkā* L 292; *dōrstēkā* L 328, 377; *dōrstēkā* L 294, 299, 300, 322, 327, 330, 332, 378*, 381a; *dō.rstē.kā* L 370, 371; *dō.rstē.kā* L 331, 331b; *dū^o.rstē.kā* L 419; *dū^orstī^okā* L 372; **doorploegen:** *dū^orplōgā* L 420; **afrijden:** *afrējā* P 48, 50; *afrējā* P 107a; *āfrē^(t)ā* P 46; *āfrējā* P 51; *ā.frējā* P 52, 53, 55, 56; **afakkeren:** *ā.f.[akkeren]* P 56, 57, Q 2; *q̄.f.* – Q 2a; **afploegen:** *āf[ploegen]* K 357; *āf* – L 321 (met de *brabander*); **afbouwen:** *āf.bouā* L 209; **schrappen:** *sxrapā* L 244c, 245, 246; **schrabben:** *šrabā* L 270; **blekken:** *blekā* K 278; *ble.kā* L 210, 265; *blekān* L 413; *blekā* L 312, P 56; *blē^oan* K 353; **breken:** *brēkā* K 317, Q 187a; *brēkā* L 270, 332, 387, 428; *brē.kā* L 331, 331b, 383; **opvaren:** *op.vārā* Q 95a; *op.vā.rā* L 360, 424, Q 6, 9, 10, 11, 96c; *op.vō.rā* Q 91, 96d, 188; **opvoren:** *op.vō.rā* L 368; de volgende term heeft soms de bijbetekenis „slecht ploegen”; **kulteren:** *kōltərə* Q 97, 111*; *kōltərə* Q 20; *kōltərə* Q 101, 111; **omkulteren:** *omkōltərə* Q 194; **akkeren:** *akārā* Q 196, 202, 203; **ruw ploegen:** dit type in : L 267; **dabploegen:** *dap-plugā* L 354; **plat bouwen:** *plat. [bouwen]* L 268; **dreeg bouwen:** *[dreeg bouwen]* L 115, 159a, 163, 192a, 192b, 209, 211, 214, 214a, 215, 216, 217, 244c, 245b, 246, 246a, 247, 248, 265b, 266, 267, 268, 269, 269a, 270, 271, 290, 291, 295, 296; **dreeg omploegen:** *[dreeg omploegen]* L 372; **luchtig bouwen:** *lōxtax [bouwen]* L 163, 164; **dreeg ploegen:** *[dreeg ploegen]* L 265, 286, 287, 288, 288a, 289, 289a, 289b, 292, 293, 295, 312, 317, 318b, 320a, 321, 322a, 324, 325, 329,

331, 331b, 332, 368, 369, 377, 378, 381a, 383, 387, 416, 424, 426, 0426, Q 19a, 97, 101, 111, 121c, 187a, 191, 194, 204a; **droog ploegen:** *drījx [ploegen]* Q 188; **dreeg varen:** *[dreeg] -vārā* L 288a, 288c, 289, 292, 294, 322, 324, 330, 331, Q 7, 204a; **dreeg voren:** *[dreeg] -vōrā* L 288a; **dreeg omdoen:** *[dreeg omdoen]* L 282, 288a, 289b, 294, 318b, 321, 331, 331b, 372; **omdoen:** *[omdoen]* K 357, L 292, 299; **licht ploegen:** *[licht ploegen]* L 314, 331; **locht rijden:** *[locht] rējā* K 314; **locht omdoen:** *[locht omdoen]* K 353; **locht ploegen:** *[locht ploegen]* K 278, Q 21; **lochte ploegen:** *[lochte ploegen]* L 331; **lochtjes omploegen:** *lō.xskās [omploegen]* K 314; **schou omdoen:** *[schou omdoen]* K 359, L 414, Q 1; **schou akkeren:** *[schou akkeren]* P 48, 214; **schou ploegen:** *[schou ploegen]* K 357; **schavens ploegen:** *sxāvās [ploegen]* K 314; **door de grond schrijven:** *dū^or dā gro.nt šri.vā* L 365; **het land snijden:** *ət lanx snijā* L 270; **bouwen met de brabander:** *[bouwen] mēt -dān. brōbendār* L 295; **sloffen:** *slofā* L 192a (met 2-scharige ploeg); **scharren:** *sxērān* L 282; **afschaven:** *ā.šāvā* L 364; **schavelen:** *šāvāla* L 382 (6 à 7 cm diep); **omduwen:** *omdujā* Q 14; **omgooien:** *omgoajā* Q 14; *omgujā* Q 193; **omkretsen:** *omkretsā* Q 97; **ombuttelen:** *ombotāla* Q 119; **telen:** *tālā* L 291; **losploegen:** *losploegā* L 292; **effentjes ploegen:** *efākās [ploegen]* Q 103; **maar effentjes ploegen:** *mer efākās [ploegen]* Q 15; **gans effentjes ploegen:** *gāns. efākās [ploegen]* Q 202; **de grond losmaken:** *dā grōnt lošmākā* K 358.

STOPPELLAND PLOEGEN

Stoppeläcker schälen, stoppelschälen – to plough stubbleland, to turn the stubble – déchaumer (N 11, 43; N 11A, 109b; JG 1c + 2c; JG 1b add.; A 27, 24b, add.; Lu 5, 24b add.; monogr.) [Na de oogst van een graangewas werkt men het stoppeland oppervlakkig om in voren van 5 à 10 cm diep. De wortels van de graanplanten worden daarbij losgeploegd en een weinig omgekeerd, zodat ze kunnen uitdrogen, om daarna te worden afgeëgd. Vroeger bewerkte men een stoppelakker met een enkele (eenscharige) ploeg met een „wijd” gezet riester, maar zonder voorschaar en kouter. Later verrichtte men dit werk met een meerscharige ploeg, met de cultivator of met de schijveneg. Van de opgesomde termen zijn er sommige toepasselijk op ondiep ploegen in het algemeen of op een bepaalde methode van ondiep ploegen. Voor (delen van) varianten in de [..]-vorm zie men de lemmata PLOEGEN, ONDIEP, ONDIEP PLOEGEN en BRAAKLAND BEWERKEN.]

stoppelen: *stopālān* L 314; *stopāla* K 278, 317, 353, L 209, 211, 215, 268, 289, 373, P 176; *stopāla* L 292, 332, 432, Q 192, 211; **ontstopelen:** *ontstopālān* K 278; *ontstopālā(n)* L 312, 355; *ontstopāl²n* K 314; *ontstopāla* L 368; **omstoppelen:** *omstopāla* P 49; **stoppelploegen:** *stopāl[ploegen]* K 353, 361, L 286, 317, 318b, 319, 361, 368, 375, 415; *stopāl-* L 329, 330, 378*, 383; *stopāl-* Q 117a; **stoppelen ploegen:** *stopāla [ploegen]* L 282, 286, 314, 315, 416, 417; **stoppels ploegen:** *stopāls [ploegen]* L 282; **afploegen:** *[afploegen]* K 357; **dreeg ploegen:** *[dreeg ploegen]* L 288, 288a, 289, 318b; 324; **schou ploegen:** *[schou ploegen]* K 357; **locht ploegen:** *[locht ploegen]* K 278; **lochte ploegen:** *[lochte ploegen]* L 331; **stoppelakkeren:** *stopālākārā* Q 1a; **stoppelen akkeren:** *stopālān [akkeren]* K 318, L 352, 414, P 56; *stopālān* ~ P 45; **stoppelen afakkeren:** *stopālān [afakkeren]* P 56, Q 2, 2a; **stoppelbouwen:** *stopāl[bouwen]* L 192b, 214, 214a, 215, 216, 217, 245b, 246a, 267, 268; **stoppelen bouwen:** *stopāla [bouwen]* L 159a, 163, 164, 165, 246; *stopāla* ~ L 270, 295, 300; **stoppelen bouwen met staande voor:** *stopāla [bouwen] mēt stōndā vō-r* L 248, 266; **stoppelen losbouwen:** *stopāla los-bovā* L 163; **stoppelland ombouwen:** *stopāllānt [ombouwen]* L 115; **dreeg bouwen:** *[dreeg bouwen]* L 266, 267, 268, 270, 271, 290, 291; **stoppelvaren:** *stopālvārā* L 369; **stoppelen varen:** *stopāla vārā* L 292 (meestal met de cultivator), 369, 370, 371, 372, 374; **dreeg varen:** *[dreeg varen]* L 288c, 324; **dreeg voren:** *[dreeg voren]* L 288c; **stoppelen rijden:** *stopāla rājā* P 51; **stoppelen afrijden:** *stopālān [afrijden]* P 46, 48, 50, 52, 55; **afrijden:** *[afrijden]* P 53, 107a; **stoppelschellen:** *stopāl[schellen]* L 320a; *stopāl-* L 328; **stoppelen schellen:** *stopāla [schellen]* L 321, 328, P 44, 47; *stopāla* ~ L 295, 322, 322a, 324, 330, 331, 331b; **schellen:** *[schellen]* K 278, L 289b, 291, 318b, 325, 327, 332, 377, 387, Q 71, 211; **op kant schellen:** *op kānt [schellen]* L 192b; **afschellen:** *[afschellen]* P 47, Q 82; **omschellen:** *[omschellen]* Q 1; **lichtjes omschellen:** *[lichtjes omschellen]* Q 2c; **stoppelen omdoen:** *stopālān [omdoen]* L 416; *stopālān* ~ K 278, 315, 353, 357, L 312, 313, 353; *stopāla* ~ L 282, 286, Q 94b; **stoppelland omdoen:** *stopāllānt [omdoen]* Q 2; **dreeg omdoen:** *[dreeg omdoen]* L 282, 288a; 318b; **schou omdoen:** *[schou omdoen]* K 359, L 414; **stoppelen belken:** *stopāla [belken]* Q 33; **belken:** *[belken]* L 371, 419, 420, 421, 422, 423, 424, 426, 0426, 428, 429, 429a, 433, 434, P 175, 183, 210a, 211, 213, 219, Q 3, 5, 7, 8, 9, 10, 12, 13, 14, 15, 18, 19a, 20, 21, 27, 30, 32a, 34, 72, 77, 80, 82, 83, 85, 87, 89, 90, 93, 94b, 96d, 97, 99*, 101, 0112, 113, 116, 157a, 160, 162, 163, 167, 168, 169, 171, 178, 187, 188, 197, 197a, 242; **blekken:** *[blekken]* L 413; **stoppelen stropen:** *stopāla [stro-*

pen] Q 33, 121c, 192; *stopāla* ~ Q 193; **stropen:** *[stropen]* Q 35, 97, 98, 101, 101a, 103, 111, 111* 112, 0112, 113, 116, 117, 118, 191, 192, 193, 194, 197, 198b, 200, 204a, 222, 247, 247a; **stoppelen schrappen:** *stopāla [schrappen]* L 270; **schrappen:** *[schrappen]* L 244c, 245; **stoppelen braken:** *stopāla [braken]* L 321, 372; **braken:** *[braken]* L 265; Q 20; **braakploegen:** *[braakploegen]* L 320b, 326*; **stoppelen omleggen:** *stopāla om-lēqā* L 295; **stoppelen losbreken:** *stopāla los-brēkā* L 115; **stoppelen losmaken:** *stopāla losmākā* L 246; **de stoppel losmaken:** *dā stopāl losmākā* L 209; **afstropen:** *[afstropen]* P 57; **opstropen:** *[opstropen]* Q 71; **stropen:** *[stropen]* P 55, 58, 117, 118a, 173, 175, 181, 185, 187a, 188, 191, 196, 219, 220, 222, Q 2, 165; **stoppelen onderslaan:** *stopāla onārslā²n* L 364; **onderslagen:** *ondārslōgān* K 315; **omslagen:** *[omslagen]* K 353; **schou afslaan:** *[schou] afsluān* P 46; **storten:** *[storten]* L 354, 356, 362, 366, 367; **verstoten:** *[verstoten]* L 318; **omstoten:** *[omstoten]* L 317; **sloffen:** *[sloffen]* L 192a; **doorsteken:** *[doorsteken]* L 327.

ONDIEPE VOOR, ONDIEP GEploegd LAND

flache Furche, Schälffurche, geschältes Land – shallow furrow, skimmed field – sillon peu profond, terre peu profondément labouré (NP, 12; N 11A, 109c + d; add.: JG 1b; N 11, 59; A 20, 1b; monogr.)

[In dit lemma zijn de benamingen opgenomen voor a) de ondiepe voor in het algemeen; b) de voor die ontstaat bij de een of andere manier van ondiep ploegen; c) de akker die in zodanige voren geploegd ligt. Van een indeling in groepen moest worden afgezien, omdat van sommige woordtypen niet alleen de meervouds-, maar ook de enkelvoudsvorm bruikbaar is voor de ondiepe voren waarmee men de akker beploegt, en bijgevolg voor de aldus bewerkte akker zelf. De termen zijn voornamelijk gerangschikt naar het grondwoord voor „ondiep geploegd” resp. „ondiepe voor”. Voor het [. . .]-gedeelte van varianten zie men het lemma PLOEGVOOR.]

dreeg voor: *dreigā [voor]* L 164, 265b, 269b, 271; *dreix* ~ L 287; *dreix* ~ L 246, 269, 269a, 270, 290, 291, 292, 318b, 322a, 330, 331, 377, 382, 426; *drēx* ~ L 209, 211; *drej* [voor] Q 111*, 191, 193a, 198a; *drej* ~ Q 39; *drē* ~ Q 201; **dreeg voord:** *dreix* >[voord] L 289, 289b; **dreeg gevaren voor:** *dreix* >gāvārā [voor] L 289; **schoude voor:** *sxā [voor]* P 177; *sā* ~ Q 1a, 4, 72; **ondiepe voor:** *ondēpā [voor]* L 269, 270, 299, Q 95, 116; *ondējpā [voor]* Q 20; **ondiepe voord:** *ondēpā [voord]* L 316; **voortje:** *vārka* L 318b, 332, Q 20; *vārka* L 294, 317;

vørəkə Q 253; **blek**: *blək* L 316; **belk**: *bel²k* L 429, Q 20, 101; *bē.l²k* Q 155, 181; *bel²k* Q 192; **de belken**: *bēlkə* Q 112; *bē.lkə* Q 10, 180; *bēl²kə* P 182, 219, 224, 227, Q 192; *bē.l²kə* P 177, 196, 220, Q 152, 153, 154, 157, 160; *bē.l²kə* Q 99*; *bē.l⁽²⁾kə* Q 161, 162; *bel²kə* Q 192; **belkjes**: *bē.l²kskəs* Q 194; **belkers**: *bē.l²kars* P 197; **belkvoor**: *bēl²k.[voor]* L 426, 427, 429, 430, Q 18, 22, 27, 28, 33, 97, 111, 113, 117, 157a, 191, 192, 196, 197, 197a; *bē.l²k.* – Q 99*, 194, 198b; *bel²k.* – Q 29, 98, 0112, 192; **belkenvoor**: *bēl²kə[voor]* P 211; **het gebelks**: *gəbēl²ks* Q 192; **het (land) ligt in de belk**: *ət lek. en dā bēl²k* L 434, Q 14, 191; *ət lik. en dā bēl²k* Q 192; **het ligt in de belkvoren**: *ət lik. en dā bēl²k.vørə* Q 192; *ət lek. en dā bē.l²k.vørə* Q 194; **het ligt op bulken**: *ət lik. op. bōl²kə* Q 2; **(het land is/licht) gebelkt**: *gəbēl²kt* L 433, Q 27, 31, 117, 202; *gəbē.l²kt* Q 116; *gəbēl²k* Q 20, 32a, 101, 103; *gəbē.l²k* L 431; *gəbē.l²k* Q 96a; **strop**: *strōp* Q 192; *strō.p* Q 194; *strōp* Q 196, 196a; *strō.p* Q 198; **de stropen**: *strōpə* Q 192; **stropvoor**: *strō.p.[voor]* Q 198b; *strō.p.* – Q 194; *strōf.* – Q 116; **het (land) ligt in de stropen**: *ət lik. en dā strōpə* Q 192; *ət lek. in dā strō.pə* Q 194; **het ligt op de stroopvoor**: *ət lik. op. dā strōf.vør* Q 116; **het gestroops**: *gəstrōps* Q 192, 194; **gestroopt land**: *gəstrō.p.lānt* Q 194; *gəstrō.f.lā.ŋk* Q 116; **(het land is/licht) gestroopt**: *gəstrōpt* Q 39, 203; *gəstrōp* Q 101a; *gəstrōpt* Q 117, 202; *gəstrō.ft* Q 116; **de stropen**: *strōpə* P 114, 176a, 179, 180; **stropvoor**: *strōp.[voor]* P 176; **het gestroopt**: *gəstrōpt* P 174; **scholp**: *sxol²p* L 414; **braak**: *brōk* Q 192; *brō.²k* Q 118a; **de braken**: *brōkə* Q 112; **braakvoor**: *brōk.[voor]* L 321; **doorgestoken voor**: *dū²rgastū²kə [voor]* L 372; **drootvoren**: *drōt.vørə* L 292; **akkervoor**: *akər[voor]* Q 198b; **stoppelvoor**: *stopəl[voor]* L 115, 163, 192b; **(het land is/licht) omgeflats**: *ømgəflats* L 115.

MEST ONDIEP ONDERPLOEGEN

Mist untief interpflügen – to plough in manure shallowly – enfouir le fumier (peu profond)

(N 11, 44; N 11A, 110a + b; JG 1a + 1b + 2c; monogr.)

[De over het land verspreide mest werd in het najaar, wanneer men een akker zodanig beploegde dat hij in de winter goed kon uitvrienen, voorlopig ondergeploegd. In het voorjaar werd de mest, eventueel nadat de wintervoren weer waren teruggeploegd, definitief en diep ondergeploegd bij het zaaiklaar maken van de akker. De met *onder-* en *in-* beginnende termen hebben „mest” tot object. De simplicia *belken*, *stroppen*, *stropen*, *flatsen*, *kulteren* en *droten* betreffen een manier van ondiep ploegen en veronderstellen als zodanig niet „mest”, maar „de akker”, „een stuk” e.d. als direct object. Dat is waarschijnlijk ook het geval bij de met *om-* beginnende woorden. Deze termen duiden dus de voor het onderslaan van mest gevolgde ploegmethode aan. Behalve stalmest kan ook een groenbemestingsgewas oppervlakkig worden ondergeploegd. Voor (delen van) varianten die hieronder in de [. . .]-vorm zijn vermeld, zie men de lemmata ONDIEP, ONDIEP PLOEGEN EN ONDERPLOEGEN.]

(mest) onderslaan: *øndərslōn* Q 2; *øndər* – L 360; *øŋər* – L 288; *ø.ndərslō.n* L 352; *øndər* – L 316; *øŋər* – L 370; *ø.ŋərslōn* L 383; *øndərslō².n* L 312; *ø.ndər* – L 313, 354, 355; *ø.n(d)ər* – L 315; *øndərslō²ən* K 278; *ø.ndərslō².n* L 282, 286, 314; *ø.ndərslō².n* L 368; *ø.n(d)ər* – L 361, 362; *ø.nər* – L 366, 367, 415; *øŋərslō.n* Q 8, 10; *ø.ŋər* – Q 11; *øndərslō².n* Q 78; *ø.ndər* – P 187; *øŋər* – K 361, P 52, 118; *ø.nər* – Q 81a, 82; *øŋər* – L 369, 421; *øŋərslō².n* L 420; *ø.ndərslō².n* P 188; *øndərslō²ə* P 107a; *øndərslō²ə* P 46, 47, 49, 113, 117; *øndər* – P 48, 115, 172, 173; *øndərslō².n* P 176a; *øŋər* – P 58; *øŋərslū².n* L 419; *øŋər* – P 51; *øndərslūn* L 317; *ø.ndərslū².n* Q 87; *ø.n(d)ər* – L 317; *ø.nər* – L 416, 417, 418; *ø.nər* – Q 5; *ø.nər* – L 414, Q 1a, 3; *ø.ŋər* – L 372, 422; *ø.ndərslū².n* L 358, 359; *ø.nər* – L 356, 360, 363, 364, 365, 416; *øndərslū².n* P 177; *øŋər* – P 120, Q 73; *ø.ndərslū².n* Q 91; *ø.nər* – Q 90; *ø.ndərslū²ə* Q 171; *ø.ndər* – Q 175; *øndərslū²ə* Q 94 (ouder dan *onderbelken*); *ø.n(d)ərslū²ə* Q 179; *øŋərslū²ə* Q 174; *øndərslū²ə* Q 178; *øŋərslū²ə* Q 178; *ø.ndərslō.n* Q 2, 83; *øndərslōn* P 50; *ø.ndərslōj.n* Q 160; *ø.ndərslō.n* Q 75, 79a, 153; *ø.nər* – Q 2a, 71, 72; *øndərslōn* K 278; *øŋər* – P 57, Q 2c; *øŋər* – P 118a; *øŋər* – K 360; *ø.nərslō.n* L 413; *ø.nərslō.nⁱ* Q 169; *ø.ndərslō.n* Q 79, 80, 152, 157a; *ø.ndər* – Q 161, 162; *ø.n(d)ər* – Q 154, 157; *ø.nər* – Q 76, 77, 155, 158a, 163, 168a, 181; *ø.nər* – Q 177, 242; *ø.n(d)ərslōn* K 358; *øŋərslōnⁱ* K 359; *ø.nərslū.n* Q 168; *øŋərslōn* P 52; *ø.nərslō.n* Q 84; *ø.nərslōn* Q 170; *ø.nərslō.n* Q 89; *øndərslōn* K 278; *ø.ndərslōnⁱ* P 121; *ø.ndər* – P 119; *øndərslō.n* Q 74; *øŋərslō.n* Q 2a; *øŋərslōn* P 53, 55, 56; **dreeg onderslaan**: [*dreeg*] *øŋərslōn* L 320a, 374; *~ ø.ŋərslōn* L 387; **dreeg omslaan**: [*dreeg*] *ømslōn* L 288a; **onderslagen**: *øndərslāgə* P 44, 45; *øŋər* – K 357; *øndərslāgə* K 317a, 353; *øndərslōgə(n)* K 314, 315; *øndərslōgə* K 353; *ø.n(d)ər* – K 318; *øŋər* – K 316; **onderbelken**: *øndər[belken]* Q 74, 94; *ø.ndər* – Q 164, 166; *ø.ndər* – Q 160, 161 (weinig gebr.); 162; *øndər* – Q 94b, 101, 187, 191, 192, 194, 197, 197a, 198b, 204a; *ø.nər* – Q 81a; *ø.nər* – Q 167, 240, 242; *ø.nər* – Q 5; *øŋər* – L 424, 426, 0426, 429, 429a, 434, Q 13, 18, 27, 33, 111, 0112, 116; *ø.ŋər* – L 422, Q 6, 9; **inbelken**:

en[belken] P 175, 213; *en* – P 227; *i.n* – Q 241; **belken**: [belken] L 428, P 175, 181, 211, 214, 215, Q 5, 14, 35, 81a, 95, 99*, 112, 117, 117a, 118, 187a, 193, 198, 198b, 203a, 204a; **belken voor groenbemesting**: [belken] *vør grønbame.stej* Q 116; **onderstropen**: *ōndārstrōpə* L 115, 163, 163a; *ōndārstrōpə* Q 192; *o.ndārstrōpə* Q 172; *o.ndārstrōj.pə* Q 88, 96c, 96d; *o.ñārstrōj.pə* Q 12; **stropen**: *strōpə* Q 187a; **onderstropen**: *ōndār[stroppen]* P 177a, 179, 184, 186, 187a, 191, 218, 224, Q 78; *ōn(d)ār* – P 174; *o.ndār* – P 195, 220, 223, Q 156; *o.n(d)ār* – Q 159, 165; *ōndār* – P 176, 178, 192; **instropen**: *ēn[stroppen]* P 219; **stroppen**: [stroppen] P 118a, 175, 180, 182, 184, 186, 189, 190, 197, 215, 222; **onderflatsen**: *ōndārflatsə* L 115, 163, 192a, 211, 214, 244c, 246; *o.ndār* – L 247, 248, 268; *o.ñār* – L 265b, 266; **omflatsen**: *ōmflatsə* L 115, 163, 164, 192b, 209, 266, 268; **flatsen**: *flatsə* L 159a, 214, 214a, 215, 216, 217, 245b, 246a; **onderbraken**: *ōndārbrōkə* L 265; *ōndār* – L 192a; **onderschellen**: *o.ñāršxələ* L 289b; **onderdraaien**: *o.ñārdrējə* Q 11; **onderkulteren**: *ōndārklətərə* Q 97; **onderrollen**: *o.ñārrolə* L 328; **dreeg onderwerken**: [dreeg] *o.ñārwer^əkə* L 270; **onderwerken**: *o.ñārwer^əkə* Q 211; **dreeg onderploegen**: [dreeg onderploegen] L 289, 322a, 370, 372; **dreeg onderbouwen**: [dreeg onderbouwen] L 115, 246, 265b, 270; **dreeg ondervaren**: [dreeg ondervaren] L 292, 322; **ondervaren**: *ōndārvō.rə* Q 188; *o.ñārvō.rə* Q 182; *o.ñārvārən* Q 15; *o.ñārvārə* L 429a, Q 19; *o.ñārvārə* Q 8; **dreeg onderdoen**: [dreeg onderdoen] L 290, 369; **lochte onderdoen**: *loxtə o.ñārdōn* L 330; **licht onderdoen**: *lex.o.ndārdūn* Q 188; **onderdoen**: *ōndārdū.n* L 353; *o.ñār* – Q 1, 72; *o.ñār* – L 423; *o.ñār* – Q 7; *ōnārdūⁿ* Q 1; *ōndārdūⁿ* Q 192; *o.ñār* – L 422; *o.ñārdūa* Q 121c; *o.ndārdō.n* L 358; *o.ñār* – L 371; *o.ñārdō.n^ə* L 319; **braak omdoen**: *brōk omdōn* L 318b; **morksen**: *mōr^əksə* Q 9; **kulteren**: *klətərə* Q 111*; **droten**: *drūtə* Q 117a; **ruw ploegen**: *roϋ plugən* L 282; **dreeg ploegen**: [dreeg ploegen] L 289a, 295, 318b, 321; **dreeg bouwen**: [dreeg bouwen] L 266, 270, 271, 295; **dreeg varen**: [dreeg varen] L 288c, 294, 331.

ONDERPLOEGEN

unterpflügen – to plough in – enfouir (JG 1a + 1b; JG 2c; N 11, 44; N P, 14)
[In dit lemma zijn de benamingen verzameld voor het onder de grond werken van mest bij het ploegen van de zaaivoor en voor het onder- of omploegen van een mislukt gewas of een gewas dat als mest moet dienen, voorzover dat niet gedaan wordt op de ondiepe wijze, bedoeld in het vorige lemma. Termen als *akkeren*, *diep ploegen*, *diep bouwen* en *voorgoed*

omdoen, die niet op het onderploegen van mest als zodanig wijzen, maar op de manier van ploegen waarbij dit gebeurt, zijn opgenomen in het lemma ZAAIVOREN c.a.] **onderploegen**: *ōndār[ploegen]* K 317, L 282; *ōndār* – Q 95; *o.ndār* – L 248; *o.ñār* – K 357, 359; *o.nār* – L 415, 416, 418; *o.ñār* – L 266, 289, 322a, 370, 372, 424, 429a, Q 116; **onderakkeren**: *ōndār[akkeren]* P 47, 188; *ōndār* – P 176, Q 178; *o.ñār* – P 53; *o.nār* – Q 3, 72, 163; *ō.nār* – Q 5; *o.ñār* – L 421, Q 13, 116; **onderbouwen**: *ōndār[bouwen]* L 115, 192a, 192b, 246; *o.ndār* – L 248; *o.ñār* – L 265b, 266, 270; **inakkeren**: *ēn[akkeren]* P 214; **ondervaren**: *ōndārvārə* Q 192; *o.ñār* – L 292, 322; *o.nārvārə* L 418; *ōndārvō.rə* Q 157a; *o.nār* – Q 3, 81a; **onderdoen**: *ōndārdūn* K 353; *ōn(d)ār* – K 358; *o.ñār* – K 318; *ōndārdūⁿ* Q 192; *ōndārdūn* Q 188, 193; *ōndārdū.n* L 312; *o.ñār* – Q 6; *o.ñār* – Q 9, 10; *ōnārdū.n* P 53; *o.n(d)ārdō.n* L 317; *o.nār* – L 366, 417; *o.ñār* – L 290; *o.ñārdōn* L 321, 330; *o.ñārdōⁿ* L 369; *ōndārdōn* P 177; de volgende termen lijken alleen van toepassing op het onderploegen van (de resten van) een gewas of van groot onkruid; **omakkeren**: *ōm[akkeren]* Q 7; *ōm* – Q 1, 71; *ēn* – Q 5; **omvaren**: *ēnvō.rə* Q 81a, 82; **omdoen**: *ōmdū.n* L 414, Q 1; *ōmdūⁿ* Q 1; *ēmdū.n* Q 72, 82; de volgende termen betreffen het onderploegen van een mislukt gewas, teneinde de akker daarna opnieuw in te zaaïen; **opnieuw omdoen**: *ōpnōϋ [omdoen]* L 414; **opeennieuw omdoen**: *ōp.ēnnōϋ [omdoen]* Q 82; **opeennieuw akkeren**: *ōp.ēnnōϋ [akkeren]* Q 81a; de volgende term heeft de meer algemene betekenis „een gewas of onkruid van het land doen verdwijnen door het onder te ploegen of uit te eggen”; **uitgooien**: *ō.t.guīə* Q 2a.

DE WINTERVOOR PLOEGEN

Winterfurchen pflügen, das Feld auf Winterfurchen legen – autumn ploughing – labourer les sillons d’hiver (N 11, 59a; N 11A, 110b + 113a + 137n; A 27, 24b; A33, 17; div.)

[Als een akker niet gezaaivoord hoefde te worden voor wintergraan, werd hij in het najaar in brede, ondiepe voren omgeploegd of op walletjes gelegd. De grond kon dan in de wintertijd goed „uitvriezen” en het regen- en sneeuwwater beter opnemen. Bij het ploegen van de wintervoor werd ook wel mest oppervlakkig in de grond gewerkt. Voor het [. . .]-gedeelte van varianten zie men het volgende lemma.]

wintervoren: *wentārvōrə* L 209, 210, 214, 216; *we.ntārvōrən* L 286; *we.ntārvōrə* L 248, 268; *went^lārvōrə* L 290; *wēntārvōrə* L 115, 163, 165,

192a; *wēntarvū²rā* L 192b, 215a; *wēntarvō₁rā* L 266; **op wintervoor zetten:** *op [wintervoor] zētā* Q 98; **op wintervoor leggen:** *op [wintervoor] legā* L 192a; *op ~ legā* L 267; **op de wintervoor leggen/leggen:** *op -dā [wintervoor] legā* L 115, 211; *op ā ~ legā* L 115; *op -dā ~ lēgā* Q 116; **op wintervoren leggen:** *op wēntarvō₁rā legā* L 265b; **op wintervoor bouwen:** *op [wintervoor] bōuā* L 246; **op wintervoor varen:** *op [wintervoor] vārā* Q 191; *op ~ vōrā* Q 198b; **op wintervoor ploegen:** *op [wintervoor] plōgā* L 429a, Q 191; **op wintervoren ploegen:** *op wēntarvōrā plōgā* Q 98; **op wintervoren belken:** *op wēntarvōrā bē¹kā* Q 19, 98; **aan de wintervoor flatsen:** *ān dā [wintervoor] flatsā* L 192b; **wintervoor varen:** *[wintervoor] vārā* Q 102; **wintervoor bouwen:** *[wintervoor] bōuā* L 246; **wintervoren maken:** *wē².ntarvōrā mō¹.kā* Q 188; **de wintervoor aantrekken:** *dā [wintervoor] ātrekā* Q 111* (dit werd gedaan met St. Cornelius, op 17 november); **winterbelken:** *wēntar¹bē¹kā* Q 97; **winterakkeren:** *wēntar¹-kārā* P 44; **winterakker maken:** *[winterakker] mō¹kā* P 117; **op stortvoren varen:** *op stōrt.vōrā vārā* L 369; **op voren varen:** *op -vōrā vārā* Q 21; **op voren zetten:** *op -vūrā zētā* Q 35; **opvoren:** *op -vōrā* L 209; **opvaren:** *op -vārā* L 361; **op braken bouwen:** *op². brōkā bōuā* L 248; **braken:** *brōkā* L 290, 291; **omjagen:** *omjāgā* L 292; **omflatsen:** *omflatsā* L 163, 214; de volgende term is wel op te vatten als een woordspeling, waaraan de uitspraakovereenkomst tussen het volgende woordtype en het woord *billijken* (= rechtvaardigen, billijk achten) ten grondslag ligt; **richten en billijken:** *rīātā en. bē¹kā* Q 113 (in brede ondiepe voren die 50 cm van elkaar liggen); **belken:** *bē¹kā* Q 106, 191, 192; *bē¹.¹kā* Q 193; *bē¹kā* Q 112; **breed belken:** *brēt. bē¹kā* Q 194; **met een grote voor bouwen:** *met. en grōtā vōr bōuā* L 163; **op drootvoren varen:** *op². drōt.vōrā vārā* L 265; *op². drōt.vōrā vārā* L 292, 324; **op ruggen bouwen:** *op rōgā bōuā* L 192b, 246, 248; **ruggen bouwen:** *rōgā bōuā* L 209; **bol varen:** *bū².¹vō²rā* Q 171 (de ene voor op de andere); **balkvoren:** *bal²k.vōrā* L 159a, 163, 192a; *bal²k.vū²rā* L 192, 192b; **in ruwbalken zetten:** dit type in P 176 e.o.; **op stollen zetten:** *op štōlā zētā* Q 192; *op štōl zētā* Q 111; **op stolletjes zetten:** *op štōlkās -zētā* Q 192; **op een stoel zetten:** *op. ənā štōl zētā* Q 192; **in bempjes leggen:** *e ber²mkas lēgā* Q 192; **stropen met een stoel:** *strō.fā met. enā štōl* Q 116 (met een brede voor); het tweede woord van de volgende term is niet door *ohne* (*d.*) voorgesteld, omdat de klinker van de dialectvariant (ook in het Rijnländs) de oorspr. lange *ā* van oost-middelnederl. *ane*, *aen* (= zonder) weerspiegelt; **stropen ane stoel:** *strō.fā qnā štōl* Q 116 (met minder brede voren).

WINTERVOOR

Winterfurche(n) – furrow(s) for autumn ploughing – sillon(s) d'hiver (N 11, 59a; N 11A, 113d + 137 m; monogr.) [Met de wintervoor bedoelt men de voren die in het najaar zodanig geploegd worden, dat de akker in de winter goed kan uitvriezen. Dat kunnen brede en ondiepe voren zijn, die de voorlopig onder te ploegen mest bedekken, maar ook de wallepjes die ontstaan wanneer men telkens twee voren tegen elkaar ploegt. Met de in dit lemma vermelde termen wordt niet alleen het voortype bedoeld maar ook – wat vooral voor de meervoudsvormen geldt – het geheel van voren die men met het oog op de winter geploegd heeft, de op wintervoren geploegde akker zelf. Voor het *f. . .*-gedeelte van de varianten zie men het lemma PLOEGVOOR.]

wintervoor: *wēntar[voor]* K 318, 353, L 209, 210, 211, 216, 265, 268, 282, 286, 377, P 48, 175, 176, Q 19, 94b, 97, 98, 102, 111, 111*, 187, 192, 204a; *we.ntar* – L 248; *wēntar* – L 115, 159a, 163, 163a, 164, 192a, 192b, 214, 215a, 244c, 246, 286, Q 162; *wē.ntar* – Q 188, 191, 198b; *wēnt¹ar* – L 289b, 290, 294, 322a, 324, 332, 387, Q 35, 112; *we.nt¹ar* – L 331, 331b; *wēnt¹ar* – Q 9; *wey(k)t¹ar* – L 265b, 266, 267, 268, 270, 295, Q 116, 117a, 211; *wēnt²ar* – K 314; *wēnt²ar* – K 278, 317, L 416, P 107a, 175, Q 2, 72; *wēnt²ar* – L 372, 0426, 429a; *wēnt²ar* – L 368; *wēnt²ar* – Q 14; *wēnt²ar* – L 422; *wēnt²ar* – L 360; het type *wintervoor* in: L 288a, 321, 330, 364, 383; **wintervoord:** *wēnt¹ar[voord]* L 289a; **drootvoor:** *drōt.[voor]* L 331, 331b; *drōt.* – L 265, 324, 374; **holvoor:** *hōl[voor]* L 318b; de volgende opgaven zijn meervoud; *hō.lvōrā* P 58; *hō².lvōyūrā* P 118; *hū².lvōyūrā* Q 73; **holvoord:** *hōl[voord]* L 288; **stortvoor:** *stōrt.[voor]* L 369; de volgende opgaven zijn meervoud; *stōrt.vōrā* L 319; *stōrt.vōrā* L 361; *stōrt.vūrā* L 372; **braakvoor:** *brōk.[voor]* Q 33; **balkvoor:** *bal²k.[voor]* L 115, 159a, 163, 164, 192b; **riil:** *rel* L 331, 331b, Q 20; **bedjes:** *bētjās* L 322; **ruggen:** *rōgā* L 209; **de winterbelken:** *wēntar¹bōl²kā* Q 2 (kleine panden van 6 voren); **ruwbalken:** *rābal²kā* P 175; de volgende termen betreffen een op de wintervoor geploegde akker; **winterakker:** *wēntarakār* P 117, Q 2, 2c; **winterland:** *wēntarlant* K 278; **het ligt op de wintervoor:** *āt let. op -dā wēntarvōr* L 163; **het ligt gewintervoord:** *āt let. -gawēntarvōrt* L 216; **een plak land aan balkvoren:** *ənā plak lānt ān bal²k.vū²rā* L 192b; **opgevoorde plak:** *op-gāvōrdā plak* L 209; de volgende termen betreffen de reep grond, ter breedte van een (halve) voor, die men bij het wintervoren telkens ongeploegd laat, om er vervolgens een voor overheen te leggen; **stol:** *štōl* Q 191, 192,

I.1

194; **stoel:** *stōl* Q 116, 192; **vaste voor:** *vāsta* [voor] L 192b.

WATERVOOR

Wasserfurche, tiefe Furche zur Ableitung des Regenwassers – deep furrow for discharge of water – sillon profond à écoulement d'eau (N 11, 59b; N 11A, 137k; N 11A, 137i add.; div.)

[Een watervoor is een meestal wat diepere voor die men vóór de winter over de akker trekt, om overtollig water te laten afvloeien. Een watervoor kan dwars op de normale ploegvoren liggen, in het midden van de akker (bij uiteenploegen), tussen de delen van een in panden geploegde akker of ook wel om de (reeds ingezaaide) akker heen. In het algemeen brengt men watervoren aan op laaggelegen of natte gronden, akkers met een laagte erin of op een hellende akker om te voorkomen dat de grond wordt uitgespoeld. De benamingen kunnen ook gebruikt worden voor de middenvoor (omdat deze vaak als watervoor fungeert), verder voor de brede of grove voren van een akker die „op de wintervoor” is gelegd om hem te laten uitvriezen of voor ondiepe waterlopen, greppels en geulen in het algemeen.]

watervoor: *wātar*[voor] L 192b, 209, 244c, 246, 248, 268, 270, 292, 295, 318b, 322, 324, 331, 368, 416, 0426, Q 14, 33, 94b, 97, 98, 99*, 111, 112, 187, 204a; *wātār* – Q 2; *watar* – Q 2; *wātar* – P 115, 176; *wātār* – P 48, 107a; *wētār* – P 58, 107a, 118, 177, 177a, 187, 219, Q 2c, 79a, 156; *wōtar* – Q 72; *wōtar* – Q 162; *wōtar* – K 353, L 115, 163, 163a; *wōtar* – K 353; *wōtar* – L 286; *wōtar* – L 314; *wōtar* – K 278; *woatar* – L 282; *wasar* – Q 211; *wa.sar* – Q 116; het type *watervoor* in: L 320a, 332, P 222, Q 117; **watervoord:** *wātar*[voord] L 288, 289a; **trekvoor:** *trēk*.[voor] L 115; **stortvoor:** *stort*.[voor] L 248; **spitvoord:** *spet*.[voord] L 312; **beddevoor:** *bēdā*[voor] L 321; **ribbenvoor:** *rōbā*[voor] L 321; **rugvoor:** *rōk*.[voor] L 321; **holvoor:** *hol*[voor] K 314; *hōl* – L 318b; **voor:** [voor] L 292a, Q 117a; **grip:** *grop* L 163, 163a; **grop:** *grop* L 387; **zoe/zouw:** *zof* K 278; *zou* P 120, Q 94b; **waterzouw:** *wētarzou* Q 71; **vloedsgraaf:** *vlōts.grāf* Q 97; **welgracht:** *wēlgrāx* Q 78; **gracht:** *grāxt* K 357, 359; **waterscholk:** *wātaršol²k*, *wātaršouk* Q 9; **waterloop:** *wātarlō.p* Q 117a; **loop:** *lōip* L 322; de volgende termen betreffen het ploegen van watervoren; **watervoren:** *wātarvōrā* L 248; **watervoren maken:** *wātarvōrā māka* L 248; **stortvoeren maken:** *stort.vōrā māka* L 248.

HAVERVOOR

Furche für Hafer – furrow for oats – sillon pour avoine (N 11, 59c; N 11A, 137d)

[Onder *havervoor* lijkt een soort voor verstaan te moeten worden, die in het na- of voorjaar op een zekere diepte geploegd wordt, al dan niet voor de teelt van haver. De opgegeven betekenisomschrijvingen lopen, zoals uit het onderstaande blijkt, nogal uiteen: a) de ondiepe (L 270, 289a, 426, Q 191), tevens brede voor (Q 162), die in het voorjaar geploegd wordt (P 175) en die dieper is dan de wintervoor (L 416), maar minder diep dan de roggevoor (L 368); b) de eerste, in het voorjaar geploegde voren, vroeg geploegd land (L 288, Q 94b, 111*); c) de voor waarmee de akker geploegd wordt voor zomergraan (L 360, 364); d) de voor of de akker die voor de teelt van haver geploegd is (L 159a, Q 204a); e) de losgemaakte voor waarin men haver zaait (L 248); f) de ondiepe voor waarmee men een diep geploegde akker, nadat deze met haver is ingezaaid, omploegt (L 192b, 268, 295); g) de diepe voor (L 163, 164, Q 2c), vóór de winter geploegd voor bezaaiing met haver (L 429a, Q 116, 187, 198b) in de lente (L 0426); h) een akker waarin wilde haver zit (L 115); i) een voor waar haver naast staat (K 317); j) een stuk haver dat werd afgemaaid als veevoeder (K 278); k) de zaaivoor, de definitieve voren waarop gezaaid wordt (K 278, L 282, 321, 387, 422, Q 117).]

havervoor: *hāvər*[voor] L 115, 192b, 248, 268, 270, 282, 295, 322a, 360, 364, 368, 416, 0426, Q 94b, 111, 111*, 116, 117, 117a, 187, 191, 204a; *āvar* – P 175; *hō.vār* – Q 2c; *hōvār* – K 317, P 176, Q 162, 198b; het type *havervoor* in: K 278, L 163, 164, 321, 387, 422, 426, 429a; **havervoord:** *hāvər*[voord] L 288, 289a; **haverland:** *hāvərlānt* L 159a.

BRAAKLAND BEWERKEN

Brachland bearbeiten – to till the fallow fields – labourer la jachère (JG 1a; N 11A, 134b + 137q; N 11, 45 + 47 add.; monogr.)

[Op een akker die men – vroeger overeenkomstig het drieslagstelsel, later om een bijzondere reden – een seizoen braak liet liggen, werd dat jaar geen gewas verbouwd. Een dergelijke akker werd echter wel verschillende malen ondiep geploegd en grondig afgeëgd, zulks om hem te zuiveren van hardnekkig onkruid, zoals kweek, en tevens om hem niet de voedingsbodem te laten zijn van gemakkelijk tierend onkruid in het algemeen. Voorzover de onderstaande termen geen object noemen,

veronderstellen zij „de akker” of „het stuk” als object. In *braken* zal soms, in *zomervoren* meestal de betekenis „niet benutten voor de teelt”, „braak laten liggen” meespreken. Men zie daarom ook de lemmata BRAAKLAND en BRAAK (LATEN) LIGGEN. De woorden *braken*, *belken* en *stropen* komen ook in de lemmata ONDIEP PLOEGEN en STOPPELVELD PLOEGEN voor.]

braken: *brākə* K 353; Q 2; *brōkən* L 419; *brōkə* L 163, 163a, 192a, 265, 270, 289, 292, 321, 332, 371, 372, 433, Q 19, 20, 97, 98, 192, 193; *brōkə* L 290, 291; *brōr^okə* Q 204a, 211; *brōxə* Q 263; **braakploegen:** *brōk[ploegen]* L 320b, 326*, 377; **braakakkeren:** *brōk.akərə* Q 71; **de braak omploegen:** *də brōk.ə omplogə* L 418; **ruw land omploegen:** *rō. lā.nt.ə omplogə* L 414; **de braak omdoen:** *də brā.k.ə omdō.n* L 416, 417; *də brōk.ə emdū.n* Q 2a; **braakland omdoen:** *brōkla.nt emdū.n* Q 81a; **de groes omdoen:** *də grūs. emdū.n* Q 81a, 82; **ruw land omdoen:** *rō. lā.nt.ə omdū.n* Q 1; **de dries omvaren:** *dən dris.ə emvō.rə* Q 3; **driesploegen:** *drejš[ploegen]* L 434; *drēš* – Q 203a; **rossen:** *rōsə* L 115 (= ploegen, 2× cultivateren en 2× eggen); **schikken:** *sxekə* L 289; **zomervoren:** *zomərvōrə* L 115, 163, 192a, 209, 210, 214, 214a, 215, 217, 245b, 246a, 248, 265b; *zomərvū^orə* L 192b; **belken:** *[belken]* Q 5, 20, 35, 72, 97, 101, 116; **belkeren:** *belkərə* P 222; **stropen:** *strō.fə* Q 116; **voorkwaad akkeren:** *vərəkōt.ə.kərə* Q 2; **ombeulderen:** *ombōldərə* K 315, 353; **loshouden:** *lošhāldə* L 209; **wroetelen:** *vrotələ* Q 14; **een plak regelen:** *ənə plak rēgələ* L 246; **puinen:** *pəjnə* L 248, 265b, 292; **zuivermaken:** *zjvər-mākə* Q 191; **reinmaken:** *rējmā.xə* Q 116; **kreppelen:** *krepələ* L 248.

EEN WEIDE SCHEUREN

Grünland umbrechen – to break up grassland, to plough up grassland – labourer le pré (JG 1a + 1b + 1c + 1d; N 11, 42a + b + c; N 11A, 114 + 115a + b; monogr.)

[Een weide scheuren is het omploegen van weiland, vooral om het daarna als akkerland te gebruiken. Voor (delen van) varianten die hieronder in de *[. . .]*-vorm zijn vermeld, zie men de lemmata PLOEGEN, DIEP, ZAAIVOREN c.a., ONDIEP, ONDIEP PLOEGEN en ONDERPLOEGEN.]

A. Het eerste deel van dit lemma wordt gevormd door termen die werden opgegeven of konden worden uitgelegd als de plaatselijke benaming voor het scheuren van een weide in het algemeen of het omploegen van grasland in één keer. Hier zijn verder opgaven ondergebracht, die wegens het ontbreken van een nadere toelichting niet onder B. of C. konden worden opgenomen. Daarbij moet het vol-

gende worden opgemerkt. Ofschoon men met *scheuren*, *breken* e.d. veelal de gehele omzetting van grasland in akkerland zal bedoelen, hebben deze termen als zodanig vooral de graslaag tot object. Het is daarom niet uitgesloten dat sommige opgaven van het type *scheuren*, *breken* e.d. onder B. thuishoren, omdat ze – wat uit het materiaal niet was af te leiden – in de betrokken plaatsen primair op het los- en stukploegen van de zode van toepassing zijn; **scheuren:** *sxōrə* L 266; *šōrə* L 290, 294, 322, 322a, 324, 381b, Q 6, 8 (jonger dan *breken*), 11, 12, 88, 94b, 96c, 0112, 187, 191, 193, 198b; *sxōjrə* P 173; *sxōjrə* P 184 (werd vroeger niet gedaan; later soms, met frees); *sxōr.rə* P 49; *skōrə* K 357; *sxōr^on* K 359; *sxō.rən* L 312, 313; *sxōrə* K 315, 353, 357 (ineens diep), 358 (id.), L 115, 159a, 163, 163a, 164, 192a (in één keer), 209, 211, 214, 216, 246, 247 (in één keer), 248, 265b, 268, P 44, 45, 48, 50 (minder gebr. dan *opbreken*), 174, 176a, 179 (moderne term); *sxō.rə* K 360, 361, L 286 (minder gebr. dan *blekken*), 314 (jonger dan *blekken*), 414 (moderne term), P 51, Q 1; *šōrə* L 265, 270, 291, 295, 330, 377, 387, P 47, Q 27 (vroeger met *brabander*, later met schijveneg), 101, 179, 187a, 193; *šō.rə* L 331, 331b, 370, 371, 372, 421, Q 71; *šō^orə* Q 79a; *sxō^orə* P 178 (minder gebr. dan *omakkeren*); *sky^orə* P 197 (moderne term); *šy^o.rə(n)* L 419; *sxj^orə* L 192b; *šj^orə* L 378; *sxy^orən* L 353 (minder gebr. dan *blekken*); *sxyərə* P 118 (jonger dan *breken*), 192, Q 156; *sxyərə* P 120, Q 165; *šyərə* Q 79, 157a, 181 (met frees); *šyē.rə* Q 178; *šjōrə* Q 162; *šērə* Q 171; *šē^orə* Q 72; *sxt^o.rən* L 356 (jonger dan *blekken*); *šj^o.rə* L 359 (jonger dan *blekken* en *omdoen*), 367 (jonger dan *omdoen*), 416, 417, 418 (minder gebr. dan *omdoen*), Q 3, 5; *šjē.rə* Q 89; **de groes scheuren:** *də grūs sxt^o.rə* P 53; **breken:** *brēkən* Q 15; *brēkə* L 374, 432, Q 94b; *brē.kə* L 371, Q 20, 84, 91, 171, 174, 188; *brēəkə* Q 193; *breekən* L 420 (ineens diep); *brē^o.kə* Q 9 (jonger dan *omdoen*); *brēkən* Q 8; *brē.kə* Q 7, 13, 94b, 95, 96c; *brē^o.kə* L 424, Q 6; *briə.kə* L 422 (ineens diep), P 118; *briē.kən* P 184 (werd vroeger niet gedaan; later soms, met frees); **(de) groes breken:** *grūs. brē.kə* Q 83, 84, 168a, 182; *~. brē.kə* Q 161 (werd zelden gedaan); *~. brē.kə* Q 10; *grōys. brēkə* Q 97; *grūs. brī^o.kə* Q 71; **ris breken:** *res. brē.kə* L 368; **opbreken:** *op.brē.kə* P 50; *op.brēə.kə* Q 158a; *op.briē.kə* P 188, Q 80; *op. –* Q 73, 78; *op.briə.kə* P 118a, 119; *op.brī^o.kə* P 56 (in twee keer), 57, 58; **groes ombreken:** *grūs. ombriē.kə* P 121; **blekken:** *blēkən* K 278, L 282, 314 (ouder dan *scheuren*), 352, 353, 355 (minder gebr. dan *omdoen*); *blēkə* K 317, L 286, 317 (vroeger in twee keer, later ineens), 358, 359 (ouder dan *scheuren*), 364 (id. als L 317), 365 (ineens diep erdoor

ploegen), P 51; *bleʔan* K 278, 314; *bleʔa* K 314, 317a; *bleʔa(n)* K 278; **omblekken:** *oꞤmblekə* L 364; **de dries blekken:** *dən drēs. blekə* L 363 (ouder dan *wei ploegen*); **omdoen:** [*omdoen*] K 353, L 317, 318b, 319, 322, 324, 355, 358, 359 (ouder dan *scheuren*), 360, 362, 366, 367 (id.), 418, P 195, 219, 227, Q 1, 2, 9, 72, 75, 82, 87, 94b, 117, 121c, 154, 172, 241; **groes omdoen:** *grūs. [omdoen]* Q 76; *grūs. ~* Q 2a, 79a, 81a; *grōus. ~* Q 3, 5; **ris omdoen:** *res. [omdoen]* L 368, 416, 417; *res. ~* P 113, 117; **(een wei) plat omdoen:** *plat. omduə* Q 191 (= in één keer omploegen); **uitdoen:** *āy.t.dy.n* Q 168; **omakkeren:** [*omakkeren*] P 176, 178 (meer gebr. dan *scheuren*), 182, 218, 220, 223, Q 94, 152, 157, 159, 168a, 177, 181; **groes omakkeren:** *grūs. [omakkeren]* Q 155; *grūs. ~* P 121; *grōus. ~* Q 90; **groezen omakkeren:** *grūzən [omakkeren]* Q 77; **uitakkeren:** *āy.t.[akkeren]* Q 168, 242; *ō.ʔ.t.~* Q 160; **groes uitakkeren:** *grūs. āy.t.[akkeren]* Q 162, 240; **akkeren:** [*akkeren*] Q 87, 89; **groes akkeren:** *grūs. [akkeren]* Q 74; **groes onderakkeren:** *grūs. [onderakkeren]* Q 163; **omploegen:** [*omploegen*] L 362, 415, Q 116; **(een wei) ploegen:** [*ploegen*] L 361, 363 (jonger dan *de dries blekken*), 416; **groes ploegen:** *grōs [ploegen]* L 320a, 369; **ris ploegen:** *res [ploegen]* L 368, 382; **omvaren:** [*omvaren*] Q 7, 82, 177; **groes omvaren:** *grūs. [omvaren]* Q 170; **opvaren:** *op.vōʔrə* P 187; **groes opvaren:** *grūs. op.vūvōrə* Q 162; **uitvaren:** *āy.t.vōvōrə* Q 169; **omrijden:** [*omrijden*] P 52, 55, 117; **oprijden:** *oprējə* P 107a; **uitsmijten:** *āismēʔə* P 214; *ō.ʔ.tsmēʔ.tə* Q 166; **groes telen:** *grūs tōlə* L 265; **riesteren:** *ristərə* P 192; **omzetten:** *omzətə* L 421; **zwart maken:** *zwart mākə* L 268; de volgende termen zijn afgeleid van de naam van een werktuig dat men in latere tijd voor het scheuren van grasland is gaan gebruiken; **frezen:** *frēzə* L 292, Q 77 (jonger dan *omakkeren*), 177; *frēzə* L 192b, P 115, 117, Q 152; het type *frezen* in: Q 157a, 160; **snijwellen:** *snijwələ* L 322a; **de groes kulturen:** *də grūs kyltərə* L 192b (met een aparte, versterkte cultivator); **russen:** *rəsə* P 48.

B. De volgende termen betreffen het los- en stukploegen van de graslaag. Voor de woorden *blekken*, *scheuren* en *breken* zie men ook onder A. en C.; **schellen:** [*schellen*] L 270 291, 295, 318b, 321, 322, 324, 330, 331, 331b, 332, Q 72, 97, 117, 117a, 204a, 211; *sxələ* L 244c, 268, 289a, P 49; *šələ* Q 94b; *šələ* Q 194; **de groes omschellen:** *də grūs. əmsxələ* L 115; **omschellen:** *əmsxələn* K 316; *əmsxələ* L 163, 163a; *əm* – K 358; **de watsen afschellen:** *də wādžə āfsēlə* Q 116; **de groes afschellen:** *də grōs. āfsēlə* Q 116; **afschellen:** *āfsxələ* L 209; *āfsxələ* Q 2; *ō.fsxələ* Q 2c; **de groes schellen:** *də grōs šələ* Q 33; **stropen:** [*stropen*] Q 111, 111*, 113, 117, 117a, 118, 193, 198b, 203a; **licht**

stropen: *lex [stropen]* Q 35; **stroppen:** [*stropen*] P 175, 222; **belken:** [*belken*] L 422, 423, 0426, 428, 429, 429a, P 175, Q 5, 13, 14, 19, 94b, 96d, 98, 162, 178, 187, 191, 198b; *bəlka* Q 171; **dreeg belken:** [*dreeg belken*] Q 9 (3 vingers diep); **groes belken:** *grūs. [belken]* Q 167; **blekken:** [*blekken*] K 278, 314, 317, L 364; *blekə(n)* L 312, 315, 316 (vroeger), 413 (in de herfst), 414; *blekə* K 318, 353, 359, 360, L 354 (vroeger), 356 (id.); *blēkə(n)* L 314; *bləkə* L 317; **opblekken:** *op.blekə* K 357; **villen:** *velə* L 421, 422, Q 8, 111; **scheuren:** *sxōrə* K 318, 353; *šōrə* Q 175 (ondiep, met de frees); *šōrə* Q 197, 197a; *sxōʔərə* K 353; *sxōʔərən* K 314; *sxī(ʔ)rə* Q 2; **(de) rus scheuren:** *də rəs sxōrə* K 353; *rəs sxōʔrə* P 55; **groes scheuren:** *grūs [scheuren]* L 115, 159a; **de groes breken met een belkvoor:** *də grōus bre.ʔkə mēt. ən bel.ʔk.vōr* Q 191; **de groes kort maken:** *də grūs kort mākə* L 163 (met een vleugeleg); **de groes omdoen:** *də grōs. [omdoen]* L 289a; **omdoen:** [*omdoen*] Q 175 (ondiep, met de frees); **de groes ploegen:** *də grūs [ploegen]* L 282; **dreeg bouwen:** [*dreeg bouwen*] L 290; **licht ploegen:** *lext [ploegen]* L 416; **dreeg ploegen:** [*dreeg ploegen*] L 289; **dreeg omploegen:** [*dreeg omploegen*] L 288; **dreeg varen:** [*dreeg varen*] L 324; **dreeg omvaren:** [*dreeg omvaren*] L 369; **dreeg omdoen:** [*dreeg omdoen*] L 298b; **schaven:** *šāvə* L 322; **opvaren:** *op.vōrə* Q 188; **groes opvaren:** *grūs. op.vōrə* Q 168; **de groes afploegen:** *də grōs. āf[ploegen]* Q 116; **de watsen afploegen:** *də wādžə āf[ploegen]* Q 116; **bovenaf ploegen:** *bōvānaf [ploegen]* L 288a; **bovenaf rijden:** *bōvānaf rējə* K 315, 353; **de ros afbouwen:** *də rəs. āf.zətə* L 248; **afscheren:** *āfsērə* Q 35; **afzoden:** *āf.zōiʔn* L 282; **afrissen:** *āfresə* L 383; **doorsteken:** *dōrstēkə* L 324; **schervelen:** *šervələ* L 426; blijkens de volgende term werd de grasmat ook met de hak bewerkt; **ophakken:** *ophakə* P 115 (vroeger).

C. De volgende termen betreffen de wijze van scheuren waarbij (met twee ploegen, met dezelfde ploeg in twee keer, of met een bijzondere ploeg ineens) twee voren op elkaar worden geploegd, resp. het ploegen van de tweede, diepe voor of de zaaivoor, waarbij de eerder gescheurde zode wordt ondergeploegd. Voor de woorden *blekken*, *scheuren* en *breken* zie men ook hierboven onder A. en B.; **blekken:** *blekən* L 313; *blekə* K 316, 318, 357 (vroeger), 358 (id.), 361; *bleʔa(n)* K 315; **scheuren:** *sxōʔrə* K 315; *šōrə* L 292; **breken:** *brēkə* L 423; **twee voren opeenvaren:** *twi vūʔrən op.ēj.nvōrə* Q 5; **twee voortjes opeenvaren:** *twi vōrkəs op.ējnvārə* L 330; **twee voren opeenploegen:** *twiə vōrə op.ēj.n[ploegen]* L 416; **twee voren boveeneenbouwen:** *twiə vōrə bōvāniən[bouwen]* L 248; **twee sneden ploegen:**

twēa snēj [ploegen] K 278; **tweeploegen:** *twī²plugā* K 317; **tweevoren:** *twē²vo²arān* K 278; *twiānvōrā* L 211, 268, 291; **tweevoorden:** *twiānvōrdā* L 312; **dobbelvoor rijden:** *dōbālvōr rē²ān* K 359; **dobbelvoord ploegen:** *dōbālvōrt [ploegen]* L 314; **overploegen:** *ōvārp²lōgā* L 321; **een voor derbovenop bouwen:** *ēn [voor] dārbōvānōp* [bouwen] L 248, 266; **de tweede voor ploegen:** *dā twī²dā vōr* [ploegen] L 416; **de onderste voor ploegen:** *dā oṅarstā vōr* [ploegen] L 322; *dā oṅalstā vōr* ~ L 322; **onderuit ploegen:** *ōndārōt [ploegen]* K 353; *oṅārūt* ~ L 288a; **onderuit rijden:** *ōndārōt rē²n* K 314; *ōndārōt rē²ā* K 315, 353; **onderuit bouwen:** *ō.ndārūt* [bouwen] L 248; *oṅārūt* ~ L 266; **onderdoor bouwen:** *ō.ndārdōr* [bouwen] L 246; *ōndārōr* ~ L 163; **doorbouwen:** *dōr* [bouwen] L 215; **doorwroeten:** *dōrvrūtān* L 282; **beulen:** *bōlā* P 113; **drotten:** *dru²tā* Q 2; **diepvoorden:** [diepvoorden] L 312; **diep ploegen:** [diep ploegen] K 318, L 270, 288, 289, 332, Q 187a, 211; **diep akkeren:** [diep akkeren] P 175, Q 116, 191; **diep bouwen:** [diep bouwen] L 163, 163a, 192b, 244c, 268, 270, 290, 295; **ombouwen:** [ombouwen] L 248 (twee voren op elkaar); **diep ombouwen:** [diep ombouwen] L 115, 163, 164; **diep varen:** [diep varen] L 324, 330; **diep omvaren:** [diep omvaren] L 369; **diep omdoen:** [diep omdoen] L 289a, 289b, 318b, 369; **[de zode] onderploegen:** [onderploegen] L 282; **[de zode] onderakkeren:** [onderakkeren] Q 178; **[de zode] onderdoen:** [onderdoen] L 321; **akkeren:** [akkeren] L 422, 0426, 428, 429, 429a, P 175, 222, Q 2a, 9, 14, 27, 33, 35, 96d, 111, 111*, 113, 117, 117a, 162, 175, 188, 191, 193, 194, 197, 197a, 198b, 203a, 204a; **voorgoed akkeren:** *vōrgūt* [akkeren] L 414; **omakkeren:** [omakkeren] Q 187; **bouwen:** [bouwen] L 270; **ter zaai varen:** [ter zaai varen] L 324, 331; **voor zaai varen:** [voor zaai varen] L 321; **in de akker varen:** *en dān akār vārā* Q 191; **gereedploegen:** *gārē²ā* [ploegen] K 278; **wendelen:** [wendelen] Q 98.

BIJEENPLOEGEN

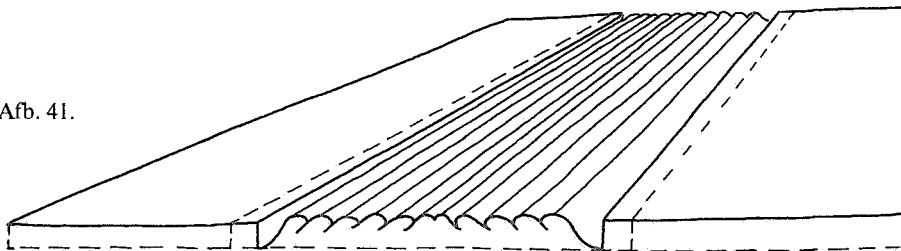
zusammenschlagen, zusammenpflügen —
gathering — labourer en adossant

(N 11, 49; N 11A, 119a; JG 1a + 1b + 1c; A 33, 1a + b; monogr.)

[Bijeenploegen is de manier van ploegen (met een niet-wentelbare ploeg), waarbij de voren van twee kanten naar het midden van de akker worden omgekeerd. Men begint in het midden van de akker, waar men twee voren tegen elkaar ploegt. Vervolgens ploegt men de 3e voor tegen de 1e aan, de 4e tegen de 2e, de 5e tegen de 3e, enz. Na iedere voor gaat men, terwijl men de ploeg laat slepen, over de keerstrook naar de andere helft van de akker, om daar de volgende voor te ploegen. Die sleepweg wordt langer, naarmate het ploegwerk vordert. Men zie afb. 41. Laaggelegen en natte akkers werden in het midden gewoonlijk wat hoger aangeploegd. Termen met rug lijken daarop te wijzen. Wat de typen *in de middel beginnen, in de middel aanschieten, in de midland aanschieten* e.d. betreft, die de bedoelde ploegwijze benoemen naar of ook bruikbaar zijn voor het ploegen van de eerste voren daarbij, zie men ook het lemma DE EERSTE VOOR PLOEGEN, onder B.]

bijeenploegen: *bī⁽²⁾ējn* [ploegen] L 294, 332; *biēj.n* — L 369, 371, 421, 422, Q 9, 13; *be²ēj.n* — L 372, 420; *bejān* — K 278; *bīān* — L 354; **bijeenakkeren:** *bī²nekārā* K 361; **bijeenvaren:** *bī⁽²⁾ējn vārā* L 289b, 318b, 321, 322, 322a, 324, 328, 330, 426, 0426, 429a, Q 14; *bī²ēj.nvārā* L 319; *bī²ēj.n* — L 331, 331b; *biēj.n* — L 369, 370, 371, 372, 419, 423, 424, Q 6, 7, 9, 10, 11, 12; *bi²ēj.n* — Q 8; *bejēj.n* — L 422, 424; *be²ē.nvōrā* Q 72; *bejē.n* — Q 82; *bejē* — Q 81a; *bējē* — Q 84; *bijē* — Q 89, 90; *biē* — Q 87; *bīā.nvō²rān* L 352; *bī.vōrā* L 414; **bijeenrijden:** *bīānrīā* K 357; *bīā(n)rē²ā* K 317a; *bīā* — K 315, 316; *bīārē²n* K 314, 318; *bīārē.ān* K 359; *bīārē²ā* K 360; *bīārē²ā* K 358; *bīān* — P 46; *bī.nrej.ā* P 51; **bijeen slaan:** *bīējnslōn* L 292, 387; *bīējn* — Q 111; *bejēslō²* Q 117; *bejēnslō²ān* K 278; **bijvoeren:** *be.vōrā* K 315, 353; **meteenakkeren:** *mēt.ē.n* [akkeren] Q 158a, 168a; *mēt.ējn* — Q 167; *mēt.ēj.n* — Q 162; **beteenakkeren:** *bāt.ē.n* [akkeren] Q 71, 79a, 161; *bāt.ēj.n* — P 177; *bāt.ēj.n* — Q 77; *bēt.ijēn* — Q 240; *bētē.n* — Q 73, 152, 157; *bātē.n* — P 192, Q 75; *bētē².n* — Q 153; *bātē².n* — Q 79; *bētēj².n* — Q 74, 159;

Afb. 41.



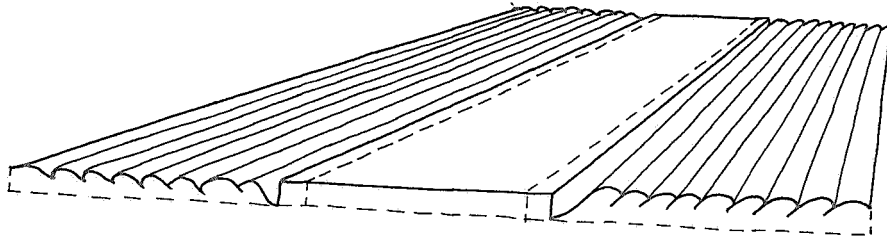
batej²n – P 119; *betej.n* – Q 156; *betej².n* – P 121, 187, 188; *batej²n* – P 118, 120; *beti.n* – Q 2; **meteevaren:** *metē.nv̄.rə* Q 241; *met.ē.nv̄.rə* Q 158a; **beteenvaren:** *bat.ē.v̄.rə* Q 76; **beteenrijden:** *bat.ianr̄ə* P 47, 48, 50, 115, 117; **beteenslaan:** *beti.nsl̄n* P 118a; *bat.iansl̄n¹* P 177a; **beteentrekken:** *batej².n-tr̄kə* P 195; **beteenwerken:** *bat.ian-w̄.rəkə* P 179; **opploegen:** *op[ploegen]* L 368, 428, 432; *up* – P 48; **opbouwen:** *op-[bouwen]* L 163, 164, 214, 215, 244c, 247; *op-* L 266, 268, 270, 295; *op.b̄.ə* L 312; *op.b̄.ə²n* P 176; *op.b̄.ə²n* K 357; **opakkeren:** *op[akkeren]* L 414, P 57, 58, 222, Q 2; *op-* Q 1; **opvaren:** *op.vārə* L 288, 288a, 289, 289a, 318b, 320a, Q 94b; *op.v̄.rə* Q 2a, 72; **oprijden:** *opr̄.ē.ian* K 359; *op* – K 314; *opr̄.ē.ia* K 318; *up* – K 353; *opr̄.ē* P 53, 55, 56; **optelen:** *opt̄.ē.lə* L 265; **oprenen:** *opr̄.ē.nə* P 219; **opruigen:** *opr̄.ə* L 115, 159a, 163, 163a, 192a, 192b, 209, 211, 214, 214a, 215, 217, 245b, 246a; *opr̄.əkə* L 216 (rechtsom), 246; **ruggen:** *rəgə(n)* L 286; **een rug ploegen:** *nə rəx [ploegen]* L 314; *ənə rək* ~ Q 187; **een rug aanploegen:** *nə rəx. ānpl̄.ə* L 316; **met een rug ploegen:** *met.ē.nə rək pl̄.ə* Q 191; **op een rug ploegen:** *op.ē.nə rək pl̄.ə* L 331, 331b; **op een rug varen:** *op.ē.nə rək .v̄.rə* L 372; **op ruggen bouwen:** *op rəgə b̄.ə* L 248; **hogen:** *h̄.ə* P 175; **ophogen:** *op̄.ə* P 175; **tegeneenploegen:** *t̄.ə.gə.ēi.n[ploegen]* L 368, 418; *tigə.ēi.n* – L 417; *tegə.ian* – L 313, 353; **midden tegeneenploegen:** *medə t̄.ə.gə.ēi.npl̄.ə* L 416; **tegeneenakkeren:** *tigə.ēi.nak̄.ə* Q 1a; **tegeneenvaren:** *t̄.ə.gə.ēi.nv̄.rə* L 367; *tigə.ēi.nvārə* Q 98; **tegeneenop ploegen:** *tegə.ianop [ploegen]* L 282, 286, 312, 314; *t̄.ə.gə.ianop* ~ L 315; *t̄.ə.gə.ianop* ~ L 355; **tegeneenop varen:** *t̄.ə.gə.ēi.nop .v̄.rə* L 317; *t̄.ə.gə.ianop .v̄.rən* L 413; **tegeneenop rijden:** *tegə.ianop r̄.ə* L 312; **tegeneenaan ploegen:** *t̄.ə.gə.ēi.nān pl̄.ə* L 358; **tegeneenaan gooien:** *t̄.ə.gə.ēi.nōn ḡ.ū.ə* Q 188; **tegeneentoe ploegen:** *tigə.ēi.ntu [ploegen]* L 356; *tigə.ēi.tu* ~ L 416; *t̄.ə.gə.ēi.ntū* ~ L 364, 365; *t̄.ə.gə.ēi.ntū* ~ L 366; *t̄.ə.gə.ēi.ntū* ~ L 360; *t̄.ə.gə.ēi.ntū* ~ L 359; **tegeneentoe varen:** *t̄.ə.gə.ēi.ntū v̄.rə* L 361; *t̄.ə.gə.ēi.ntū* ~ L 367; **tegeneentoe doen:** *t̄.ə.gə.ēi.ntū d̄.ə.n* L 364; **naareentoe ploegen:** *n̄.ə.ēi.(n)tu pl̄.ə* L 416; **naareentoe varen:** *n̄.ə.ēi.ntū v̄.rə* L 362; *n̄.ə.ēi.ntū v̄.rə* Q 83; **naareentoe doen:** *n̄.ə.ēi.ntū d̄.ə.n* L 363; **opeentoe ploegen:** *op.ē.īnt̄.ə pl̄.ə* Q 187a; **opeenaan ploegen:** *op.ē.īnān [ploegen]* L 429, Q 18, 97; *op.ē.ī.nān* ~ L 415; *op.ē.īnān* ~ Q 88; *op.ē.ī.nān* ~ Q 192; *op.ē.ī.nā* ~ Q 204a; *op.ē.ī.nā* ~ Q 35; *op.ē.ī(n)ā* ~ Q 117a; *op.ē.ā* ~ Q 113; *op.ē.ī.nōn* ~ Q 193, 198b; *op.ē.ī.nōn* ~ Q 194; **opeenaan akkeren:** *op.ē.ī.nōn [akkeren]* Q 2a; *op.ē.ī.nō²n* ~ Q 155; *op.ē.ī.nōn* ~ Q 160; *op.ē.ī.nō²en* ~ Q 157a; **opeenaan varen:** *op.ē.ī.nān*

vārə L 429, Q 15, 19; *op.ē.ī.nān* ~ Q 192; *op.ē.ā* ~ Q 118; *op.ē.ī.nōn v̄.rə*; Q 5; *op.ē.ī.nōn* ~ Q 96d; *op.ē.ī.nān* ~ Q 94b; *op.ē.ī.nō²n* ~ P 197; *op.ē.ī.nōn* ~ Q 3; *op.ē.ī.nōn* ~ Q 91, 94, 170; *op.ē.ī.nōn* ~ Q 172; *op.ē.ī.nōn v̄.rə* Q 194; **opeenaan slaan:** *op.ē.ī.nān sl̄n* Q 19, 19a, 36; *op.ē.ī.nā sl̄* Q 111*; *op.ē.ī.nā* ~ Q 0112; *op.ē.ī.nā sl̄.ə* Q 33; *op.ē.ī.nā* ~ Q 116; *op.ē.ī(n)ā* ~ Q 117a; *op.ē.ā* ~ Q 121c; *op.ē.ī.nān sl̄.n* Q 96c; *op.ē.ī.nān sl̄n* Q 101; *op.ē.ī.nān sl̄.ə* Q 192; *op.ē.ī.nōn sl̄.ē.n¹* Q 178; *op.ē.ī.nōn sl̄.ūn* Q 194; **opeenaan werpen:** *op.ē.ī.nān w̄.r̄.p̄* Q 192; *op.ē.ī.nēn w̄.r̄.p̄* Q 181; **opeenaan schieten:** *op.ē.ī.nō²n šitə* Q 155; **opeenaan omdoen:** *op.ē.ī.nōn ɔmd̄.ūn* Q 198b; **opeenvaren:** *op.ē.ī.nvārə* L 377; *op.ē.ī.nv̄.rə* Q 169; **inwaarts varen:** *ē.ī.njats .v̄.rə* P 197; **ineenvaren:** *i.nē.v̄.rə* Q 91; *e.nē.v̄.rə* Q 171; **tegaar akkeren:** *təḡ.ər āk̄.ə* Q 78; **tegaar rijden:** *təḡ.ər r̄.ə* P 52; **toeakkeren:** *taū.āk̄.ə* P 223; **toevaren:** *tuvārə* L 331; **toeslaan:** *tušl̄n* Q 99*; *tušl̄.ə* Q 211; het type *toeslaan* in: K 278; **toegooien:** *tu.ə.ḡ.ū.ə* Q 166; **inakkeren:** *i.nāk̄.ə* Q 80; **inrijden:** *enr̄.ə* P 172; *en* – P 113; **aanakkeren:** *ā.nāk̄.ə* P 118; **aanbouwen:** *ānb̄.ə* L 290; **aanrijden:** *ānr̄.ē.ian* K 359; **aanslaan:** *o.n̄.sly.n* Q 168; **naar binnen aanslaan:** *n̄.ə b̄.ən ānsl̄.ən* L 383; **bin-nensaan werpen:** *b̄.ən.s̄.ən w̄.r̄.p̄* Q 179; **mid-denaan telen:** *med̄.ənān t̄.ə* L 265; **naar het midden omploegen:** *n̄.ə t̄.ə med̄.ən ɔmp̄.luḡ.ən* L 282; **op de middel aan werpen:** *op .d̄.ə mid̄.əl ɔn w̄.r̄.p̄* Q 174, 175; de volgende termen lijken meer het ploegen van de beginvoren in het midden te betreffen dan het bijeenploegen als zodanig; **in de middel beginnen:** *en d̄.ə med̄.əl b̄.ə.ḡ.ū.ə* Q 188; **in de middel aanschieten:** *en d̄.ə med̄.əl ɔn.sxi.t̄.ə* Q 2c; **aanschieten in de mid-land:** *ɔn.sxi.t̄.ən ɔn d̄.ə melant* P 178; *ɔn.sxi.t̄.ən en ə* ~ P 220; **aanschieten:** *ɔn.sxi.t̄.ə* P 176; *ɔn.sxi.t̄.ə* P 50, 173, 174, 176a, Q 165; *ɔn.sxi.t̄.ə* P 184; *ɔn.sxi.t̄.ə* P 49; *ɔn.sxi.t̄.ə* Q 177; *ɔn.sxi.t̄.ə* Q 163; *ɔn.sxi.t̄.ə* Q 154; *ɔn.sxi.t̄.ə* Q 242; *ɔn.sxi.t̄.ə* Q 182; **aanscheuten:** *ɔn.sxi.t̄.ə* Q 168a.

UITEENPLOEGEN

auseinanderschlagen, auseinanderpflügen – casting, splitting – labourer en fendant (N 11, 48; N 11A, 121a; JG 1a + 1b; A 33, 1a + b; monogr.)

[Manier van ploegen (met een „enkele” ploeg), waarbij de voren in de richting van de zijanten van de akker worden omgekeerd. Nadat men aan een van beide zijden de eerste voor heeft geploegd, laat men de ploeg sloopend over de wendakker gaan naar de andere zijde, om daar de tweede voor te ploegen. Via de andere wendakker verplaatst men zich weer naar de overzijde. Achtereenvolgens



Afb. 42.

ploegt men nu de 3e voor tegen de 1e, de 4e tegen de 2e, enz. Zie afb. 42. Terwijl de sleepweg van de ploeg over de wendakkers steeds korter wordt, komen de beide voren dicht bij elkaar te liggen, totdat zij midden op de akker bij elkaar komen en daar een greppel of laagte vormen.

Voor de termen *aanschietsen op de ree* en *op de ree beginnen* zie men ook het lemma DE EERSTE VOOR PLOEGEN, onder C.].

uiteenploegen: *oteian*[ploegen] K 278; *ut.ē*— Q 113; **uiteenakkeren:** *otei².n*[akkeren] P 118; *otē.n*— P 192; *otē².n*— Q 165; *otei.n*— Q 159; *otei².n*— P 184; *ôtei².n*— P 121; *ō.itei.n*— P 177; *ō.itei².n*— P 120; *ō.itei².n*— P 188; *ō.ite².n*— Q 74, 78; *ōiē.n*— Q 153; *au.ite.n*— Q 240; **uiteenvaren:** *ūt.ēinvārā* L 292, 426, Q 14, 19; *ut.ēi.nvārā* L 319; *ō.ite².nvō².rā* P 195; *ōiī.vō.rā* L 414; **uiteenrijden:** *ōiī².nrēiā* K 315, 353; *ōtiārē.ān* K 359; *ōtiānrēā* K 316; *ātian*— P 115; *ētian*— P 117; **uiteenslaan:** *oteian*slō²ān K 278; *ōtiānslōn²* P 177a; *ō.ī.nslōn* P 118a; *ūtē.nslue.n²* Q 178; *ut.ēin*slōn Q 19, 19a; **uiteensmijten:** *otē.nsmē².tā* P 186; *otē².nsmē².tā* Q 165; **uiteenklieven:** *etiānklivō* P 176; *etiāklivā* P 176a; **uitereenploegen:** *utəriān*[ploegen] L 314, 353; *utārē*— Q 35; *utəriē.n*— Q 88; *utrejin*— L 321, 332; *utrejin*— L 372; *ūtəriē.n*— L 369, Q 9; *ū.тары.н*— L 421, 422; *ō.тары.н*— L 420; **uitereenakkeren:** *ō.тары.н*[akkeren] Q 168a; *ō.тары.н*— Q 167; *ō.тары.н*— Q 71; *ō.тары.н*— Q 157; *ō.тары.н*— Q 79a; *ō.тары.н*— Q 73; *ō.тары.н*— Q 79; *ō.тары.н*— Q 156; *ō.тары.н*— Q 2a; *ō.тары.н*— Q 154; *ō.тары.н*— Q 77, 155; *ō.тары.н*— Q 152; *ātārē.n*— Q 162; **uitereenbelken:** *utəriēn*bel²kā L 429a; **uitereen omdoen:** *utārē.n* omdūn Q 198b; **uitereenvaren:** *utəriēnvārā* L 322, 324; *utrejin*— L 289b, 294, 318b, 321, 322a, 328, 330, 0426; *utārē*— Q 118; *utəriē.nvārā* L 372, 422, 424; *u.тары.н*— L 361; *ū.тары.н*— L 423, 424, Q 6, 8; *utrejin*— L 377; *ūtəriē.n*— L 371, Q 7, 9, 10, 11, 12; *ūtrejin*— L 331, 331b, 369; *ū.тары.н*— L 370; *ō.тары.нvō².rā* Q 72; *ūtəriēn*— Q 96d; *utārēn*— Q 94b; *ūtəriē.nvō².rā* Q 5; *ū.тары.н*— Q 87, 91, 172; *ūtārē*— Q 94; *utārē*— Q 170; *ō.тары.н*— Q 84; *ō.тары.н*— Q 89; *ōtre*— Q

90; *ō.тары.н*— Q 157a; *ōтары.н*— Q 71, 72; *ōтары.н*— Q 2c; *ō.тары.н*— Q 76; *ōтары.н*— Q 83; *ōтары.н*— Q 3, 241; *ōтары.н*— Q 81a; *ātəriē.n*— Q 168; *ātārē.n*— Q 169; *ō.тары.нvō².rā* Q 158a; *ōтары.нvō².rā* Q 161; *ō.тары.нvō².rā* Q 171; **uitereenslaan:** *ōтары.nslōn* Q 2; *ō.тары.nslōn²* P 119; *ōтары.nslō².n* Q 82; *utəriēn*slōn L 387; *utārēslō²* Q 33; *utre*— Q 117a; *usārē*— Q 116, 121c; **uitereengooien:** *ō.тары.нngoija* Q 75; *ō.тары.нngoija* Q 166; *ātārē.n*— Q 163; *ū.тары.нgūija* Q 188; **uitereenwerpen:** *ātre.nnwe.r²pā* Q 182; *ātārē.nnwe.rpā* Q 242; *ātārē.n*— Q 181; **uitereensmijten:** *ōтары.nsmē².tā* Q 160; *ō.тары.нsmē².tā* P 187; **afeenploegen:** *af.ēiān*plugā K 278; **vaneenploegen:** *vanejin*[ploegen] Q 99*; *vanejin*— L 416, 417, Q 13; *vānejin*— Q 193; **vaneenvaren:** *vanejin.nvārā* L 416, 417, 418, 419, Q 6; *vanejin.nvō².rā* Q 194; **vaneenslaan:** *vanejin*slōn Q 111; *vanejin*slōn Q 101; *vaniānslō².n* L 313; **vaneenaf ploegen:** *vanejināf* [ploegen] L 356, 360, 369, 429, Q 18; *vanejināf* ~ L 359, 368; *vanējināf* ~ L 416; *vanejināf* ~ L 317, 358; *vanejināf* ~ L 365, 366, 415; *vanejināf* ~ Q 204a; *vanējināf* ~ Q 192; *vanējināf* ~ Q 187a; *vaniānāf* ~ L 282, 286, 314; *vaniānāf* ~ L 312, 315; *vānināf* ~ L 354; *vānināf* ~ L 355; **vaneenaf varen:** *vanejināf* vārā L 429, Q 15; *vanējināf* ~ Q 192; *vanejināf* vārā L 361, 367, 369; *vanejināf* ~ L 362; **vaneenaf slaan:** *vaniānāf* slō.n L 352; *vanejināf* slō.n Q 96c; ~ slōn Q 36; ~ slō Q 111*; *vanējināf* slō².n Q 192; *vanējināf* slō² Q 0112; **vaneenaf werpen:** *vanējināf* wer²pā Q 192; **vaneenaf doen:** *vanejināf* dō.n L 363, 364; **vaneenaf omdoen:** *vānināf* emdū.n L 355; **vaneen-eweg varen:** *vānināwex* vō.rān L 413; **afploegen:** *af*[ploegen] P 176; *āf*— L 288, 288c, 295, 428, 432, Q 97, 98; *āf*— L 286, 360, 364, 368, 373; **afbouwen:** *af*[bouwen] L 163, 164, 265; *āf*— L 214, 215; *āf*— L 246; *āf*— L 248, 266, 268, 270, 295; *āf*— L 290; *āf*.bō² L 312; *āf*.bō².n K 357; **afakkeren:** *af*[akkeren] P 222; *āf*— Q 2; *āf*— P 57, Q 2a; *ōf*— P 58, 118; **afvaren:** *āf*.vārā L 288a, 318b, 320a, Q 94b; **afrijden:** *āfrēiā* K 317, 318; *āfrē².n* K 314; *āfrēā* P 46; *af*— P 50; *āf*— P 53; **afslaan:** *afslōn* L 115,

159a, 163, 163a, 192a, 192b; *af-* L 209, 211, 214, 214a, 215, 216, 217, 245b, 246a; *af-* L 268; *afslō* L 244c; *ō.fslō.n* Q 72; **afslagen:** *afslāgə* P 45; *afslāgə* K 357; *afslāgə* K 317a, 353; *afslōgⁿ* K 314; *afslōgə* K 315, 318; *afslōgə* K 353; **afklieven:** *afklivə* P 173, 174; **af trekken:** *aftrəkə* P 175; **openploegen:** *u^opaplōgə* L 317; **openakkeren:** *ou.pəākərə* P 223; **openrijden:** *ō.pərēə* P 55; *ō.p^o* - P 49; *ō.p^o* - P 52; *ou^op^o* - P 48; *ou^opə* - P 47; *ō.pərā^o* P 45; **openslaan:** *ō.pəslō.n* K 361; *ō.pəslō^o.n* Q 1; *ō.pəslū^o.n* L 414; *ō.pəslū^o.n* P 51; *ō.pəslōn* P 56; *ō.pəslōn* K 360; *ū.pəslōn* K 358; **openslagen:** *ū.pəslāgə* P 44; **openklieven:** *ou^opəklivə* P 179; **de akker open trekken:** *dən akər ōpətrəkə* Q 188; **klieven:** *klivə* Q 72; **gelijkvaren:** *gəlik.vārə* Q 117; **de voor omgooien:** *də vuor ōmgoiə* Q 162; **de voord uitvaren:** *də vōrt.ē.ū.t.vā.rən* L 316; **uitploegen:** *ūtplōgə* Q 98; het type *uitploegen* in: L 248; **uitakkeren:** *ū^o.t.ākərə* Q 80; **uitrijden:** *ētrēə* P 113, 172; **uitwaarts varen:** *ū^o.tjats.vō.rə* P 197; **buitenwaarts rijden:** *būtājāts rēə* P 50; **naar opzij omploegen:** *nō ōp.zēi ōmplugən* L 282; **naar de kant aanslaan:** *nō də kanti^o.ānslōn* L 383; **op de reën aan werpen:** *ōp >də rē.n ōn wē.r^opə* Q 174, 175; **buitensaan werpen:** *ōp.twā.vōrə vārə* Q 192; **op twee voren varen:** *ōp.twā.zijə vārə* Q 192; **een holvoor maken:** *ən hōlvōur mōkə* P 219; **holvoren maken:** *hōlvōrə mōkə* P 224; **met een stokvoor ploegen:** *mēt.ən štōk.vōr plōgə* Q 191; de volgende termen drukken niet zo zeer het bijeenploegen als zodanig uit, als wel het ploegen van de beginvoren daarvan; **aanschietsen aan de reën:** *ū^o.n.sxitən ō^o.n də rē^o.n* P 178; **op de reën aanschietsen:** *ōp >d^o rēən ōnškītə* P 214; **op de reën beginnen:** *ōp >də rēən bəgenə* P 220.

RONDPLOEGEN

rundpflügen – to plough round – labourer en tournant

(N 11, 48 add.; N 11A, 118; JG 1a + 1b add.; A 33, 1 add.)

[Met rondploegen, dat met een enkele, dus niet-wentelbare ploeg gedaan werd, kan vooreerst alleen de ploegwijze worden bedoeld, waarbij men zonder keerstrook het ene jaar midden op de akker begint en in de rondte gaat tot men de zijden van de akker bereikt heeft, en het andere jaar weer in de rondte andersom ploegt. Maar verder kan men onder rondploegen ook het bijeen- en het uiteenploegen tezamen verstaan; hierbij wordt de rondte gevormd door de beide voren die men telkens (op- of af-)ploegt en de sleepgang van de ploeg over de beide keerstroken. Voor de specifieke termen zie men de beide voorafgaande lemmata.]

rondploegen: *ront[ploegen]* L 289; *rō.nt-* Q 187, 191, 195; *ronk-* Q 211; **rondakkeren:** *rō.nt.ākərə* P 186; **rondbouwen:** *rōnt.bouə* L 115, 165, 192a, 216; *ro.nt-* L 246; *ro.ŋk(t)-* L 265b; **rondrijden:** *rōntrēə* P 44; *rō.nt-* P 52; **rondvaren:** *ron^o.t.vārə* L 292, 331; *ro.ŋk.vārə* Q 116 (met *brabander*); *rō.nt.vārə* L 361; *ro.nt.vō.rə* Q 174, 175, 177, 242; *rō.nt-* Q 81a, 94, 163; *rōnt.vō^o.rə* Q 194; **in de ronde varen:** *in də rōndə vō^o.rə* Q 194; **omgaand bouwen:** *ōmgōnt.ə bouə* L 209; **met een omganger bouwen:** *mēt.ənən ōmge.ŋər bouə* L 192b; **bouwen met een brabander:** *bouə mēt.ənən. brōbe.ndər* L 248; **met de rondgaande ploeg bouwen:** *mēt >də rōnt.ganda plōx.ə bouə* L 246.

IN PANDEN PLOEGEN

kammpflügen, beetpflügen; Beetkultur – to form beds; bed culture – labourer en billons; culture en ados

(N 11A, 130b; N 11, 48 + 49 + 53 add.; JG 1b + 1c + 2c add.; A 33, 1 + 16b add.; monogr.)

[Pandens zijn delen van een akker van gelijke of ongelijke grootte. Men ploegde in panden met name in de herfst. Ook in de tuinbouw is het gebruik bekend. Bij het ploegen in panden ontstaat er meestal een rug in het midden en in elk geval een diepe voor aan de zijanten van het pand. Men ploegde een akker in panden a) als hij laaggelegen of vochtig was en – indien vlak geploegd – het overtollige water niet kwijt kon worden, b) als men er verschillende gewassen op wilde verbouwen, c) als de akker erg breed was en er dus bij de normale manier van ploegen veel tijd en arbeid verloren ging met het slepen over de lange wendstroken, d) als men te weinig mest had (in arme streken) om de akker in één keer te kunnen ploegen. Het ploegen in panden gebeurde meest met een niet-wentelbare of niet-keerbare ploeg.]

in panden rijden: *e.pānə rēiə* K 315, 353; *en.pān.rēiən* K 353; **op panden ploegen:** *ōp.pən.plōgə* L 417; **op panden varen:** *ōp.pən.vārə* L 416; **op panden akkeren:** *ōp.pān.ākərə* Q 2; *ōp.pən.ākərə* P 224; **op panden leggen:** *ōp.pēn.lēgə* Q 168 (vroeger); **in panden leggen:** *ən.pān.lēgə* Q 83; **panden maken:** *pān.mākə* P 49; *~.mā.kə* Q 2a; *~.mōkə* P 107a; **panden akkeren:** *pēn.ākərə* Q 164; **in bedden rijden:** *e.bədə.rēiə* K 315, 353; *en.bədə.rēiə* K 317, 353; **in bedden leggen:** *en.bədə.lēgə* L 265b; **op bedden ploegen:** *ōp.bədə.plōgə* L 289b (vnl. in de tuinbouw), 317; **op bedden varen:** *ōp.ə.bədə.vārə* L 289a, 318b; *ōp.ə.bədə* ~ L 292, 369; **op bedden leggen:** *ōp.ə.bədə.lēgə* L 312, 354; **in perken ploegen:** *e.pē.r^o.kə [ploegen]* Q 116; *e.pē.r^o.kə* ~ Q 191; **in perken varen:** *e.pē.r^o.kə.vārə* Q 191; **in percelen ploegen:** *e.pərsələ.plo.gə* Q 116; **in twee percelen varen:** *en.twā.pərsi^o.lə.vārə* L 322; **in**

twee terzet varen: (ter plaatse blijkbaar opgevat als *in tweeder zet . . .*) *en twi²d²ar zet* *vārā* L 330; **in tweeveld varen:** *en twi²avelt²* *vārā* L 321; **in akkers bouwen:** *in akars* *bōuā* L 163; **op akkers bouwen:** *op akars* *bōuā* L 192a; **in lopen bouwen:** *in lū²p* *bōuā* L 192b, 209; **op dreven bouwen:** *op drēva bōuā* L 115; *op drēf* *~* L 163, 192a; **op voren ploegen:** *op vōrā plōgā* L 289b (vnl. in de tuinbouw); **in stukken ploegen:** *en stōkā plōgā* Q 9; **op ruggen varen:** *op rōgā vārā* L 369, 370; **ruggen maken:** *rōgā mākā* L 312; **rabatten bouwen:** *rabatā bōuā* L 214, 214a, 215, 217, 245b, 246a; **de grond op rabatten leggen:** *dā gro.ni. op rabatā legā* L 248; **een tijl ombouwen:** *en tiil ombōuā* L 246 (als men niet genoeg mest had, om de akker ineens om te ploegen); de volgende termen betreffen wellicht het in panden ploegen van een akker waarbij men in de voor tussen twee panden van het vorige seizoen begint bijeen te ploegen of in de beide voren ter weerszijden van een pand begint uiteen te ploegen; **panden draaien:** *pān drēā* P 115 (als men begint in de voor van een pand); *pēn drēn* Q 2; **perken draaien:** *pe.rkā drēn* Q 2.

HEEN EN WEER PLOEGEN

kehrpflügen — to plough one-way — labourer à plat

(N 11A, 117a; monogr.)

[Onder heen en weer ploegen wordt verstaan de manier van ploegen waarbij men aan één kant van de akker begint en dan de ene voor naast de andere ploegt tot men tenslotte de overzijde bereikt heeft. Het volgende jaar ploegt men andersom. De akker blijft steeds vlak; er ontstaan geen verhogingen of verlagingen. Heen en weer ploegen is alleen mogelijk met een wentelploeg of met een keerploeg, een ploeg waarvan men het kouter en het riester kan verstellen. Met beide soorten ploegen kan men dus langs de laatstgeploegde voor terug ploegen.]

voor de voet bouwen: *vōr dā vūt* *bōuā* L 216; *vōr dā vōt* *~* L 246; **voor de voets ploegen:** *vōr dā vōts plōgā* Q 192; *vū²r dā vōts* *~* Q 193, 194; **voor de voets omdoen:** *vōr dā vōts. omdūān* Q 192; **neveeneenploegen:** *nē²vānē, nplōgā* Q 192; *nē²vānē, n* — Q 194; **neveeneenhellen:** *nē²vānē, nhelā* Q 192; **aaneenaan varen:** *ānēin ān vārā* L 292; **omhellen:** *ōmhelā* Q 194; **plat akkeren:** *plat ākārā* Q 2a; **plat ploegen:** *plat plōgā* Q 192; **plat-eweg omdoen:** *plat.əwex plōgā* Q 192; **plat omdoen:** *plat. omdūān* Q 192; **plat-eweg ploegen:** *plat.əwex. omdūān* Q 192; **op en neer bouwen:** *op. en nēr bōuā* L 246; **op en neer rijden:** *op an nēr rejā* K 315, 353; **op en af gaan:** *op. en āf* *gō²n* Q 192; **aan de voor beginnen:** *ān dā vōr bāgenā* L 115; **op één voor**

varen: *op ēin vōr vārā* Q 192; **aan één kant bouwen:** *ān ī²nā kānt* *bōuā* L 192b, 209; **van één kant ploegen:** *van enā kānt plōgā* Q 194; **van één zijde ploegen:** *van ēin zij plōgā* Q 192; **van de ene zijde naar de andere omploegen:** *van dā ēn zi nō dā anār o,mplo,rgā* Q 116; **met omgaande voor bouwen:** *met. omgandā vō,rr bōuā* L 248, 266; **bouwen met een hondploeg:** *bōuā met. an omplōx* L 248; **ombouwen met de wendelploeg:** *ōmbōuā met .dā wēndāplux* L 192a; **ombouwen:** *ōmbōuā* L 265b; **akkeren:** *ak²rā* Q 191.

IN DE LENGTE PLOEGEN

der Länge nach pflügen — to plough lengthwise — labourer en longueur

(N 11A, 116a; monogr.)

[Doorgaans bewerkt men een akker op deze wijze, omdat men dan zo lang mogelijke voren kan ploegen en zo min mogelijk hoeft te keren.]

op de lange voren bouwen: *op .dā lanj vōrā bōuā* L 248; **in een lange voor ploegen:** *en ēn lanj vū,rr plo,rgā* Q 116; **met de langste voor ploegen:** *met .dā lanstā vōr plōgā* Q 192; **in de langeweg bouwen:** *in dā lanjəwex. bōuā* L 115, 163, 192a, 216; **in de langeweg ploegen:** *in dā lanjəwē²x plōgā* Q 194; **op de langeweg bouwen:** *op .dā lanjəwēx. bōuā* L 246, 265b; **in het lengs bouwen:** *in at lens(t)* *bōuā* L 115, 163, 192a, 192b; **in de lengte bouwen:** *in dā lenjā bōuā* L 209; **in de lengte ploegen:** *en dā lenjā plōgā* L 292; *en dā lenjā* *~* Q 191; **op de lengt bouwen:** *op .dā lenjt bōuā* L 246.

IN DE BREEDTE PLOEGEN

der Breite nach pflügen — to plough breadthwise — labourer en largeur

(N 11A, 116b)

[Omdat men slechts korte voren kan ploegen en zeer vaak moet keren, wordt een akker alleen maar in de breedte geploegd wanneer hij een bijzondere bewerking nodig heeft.]

in de breedte ploegen: *en dā brēdā plōgā* L 292; **in de breedte bouwen:** *in dā brētā bōuā* L 209; *in dā brētā* *~* L 115; **in het wars bouwen:** *in ²t wars. bōuā* L 115, 192a, 192b; **in het wars ploegen:** *en at wī, ²rš plōgā* Q 191; **tewars bouwen:** *təwērs. bōuā* L 265b; *twē²(²)rs.* *~* L 246; **kort voren:** *kōrt vōrā* L 209, 248; **op de korte voren bouwen:** *op .dā kōrtā vōrā bōuā* L 248; **in een korte voor ploegen:** *en ēn kōtā vū,rr plo,rgā* Q 116.

DE EERSTE VOOR PLOEGEN

anfurchen, die erste Furche pflügen — to start ploughing, to plough the first furrow — ouvrir

le labour, labourer le premier sillon
(N 11, 61; N 11A, 117c + 119b + 121b; JG 1a + 1b; A 33, 18c; monogr.)

[Het ploegen van de eerste voor van een akker in het midden, als men bijeen gaat ploegen; aan de zijkant(en), als men uiteen of heen en weer gaat ploegen. Men ploegt de eerste voor gewoonlijk wat minder diep, om de vorming van een rug te voorkomen. Alleen bij het ploegen met een wentelbare of keerbare ploeg is er één eerste voor, in alle andere gevallen zijn er steeds twee eerste voren, nl. bij het uiteenploegen aan de zijkanten gelegen en bij het bijeenploegen tegen elkaar in het midden gelegen. Veel opgaven gelden daarom ook voor de twee eerste voren. De specifieke benamingen voor het ploegen van de eerste voor in het midden of aan de zijkant zijn onder B., resp. C. opgenomen; al de andere opgaven vindt men onder A. Door de zakelijke overeenkomst kunnen de benamingen soms ook toepasselijk zijn op bijeen- of uiteenploegen. Voor het [. . .]-gedeelte van varianten zie men de drie volgende lemmata.]

A. de eerste voor ploegen in het algemeen; **aanschieten:** *ōnskūtā* P 214; *ōnskiūtā* P 227; *ōnskejtā* Q 164; *ō^onsxitā* P 178; *ō^onsxitā* P 180; *ōn* – P 113, 224; *an* – P 175; *ōnsxītā* Q 1; *ō^on* – Q 156; *ō^o.n* – Q 152; *ō^onsxītā* P 179; *ō^onsxiūtā* P 182; *ō^o.n* – P 220; *ō^onsxiūtā* P 175; *ōnsxiūtā* P 187; *ōnsxiūtā* P 175; *ō^o.nsxiūtā* P 121; *ō^oxiūtā*, *ō^on* – Q 1; *ōnšītā*: Q 3; *ōnšītā* Q 72; *ōnšītā*: Q 71, 72, 81a, 82, 89; *ōn* – Q 162, 240; *ōnšītā* Q 166; *ōnšītā* Q 160; voor het woord **aanschieten** zie men ook het lemma **BIJEENPLOEGEN** voor wat betreft de volgende plaatsen: P 49, 50, 173, 174, 176, 176a, 184, Q 154, 163, 165, 168a, 177, 182, 242; **de akker aanschieten:** *dān ākār ōnšītā* Q 162; **de aanscheut rijden:** *dān [aanscheut] rējā* K 353, 359, P 44; *dān* ~ *rājā* K 357; **de aanscheut aanrijden:** *dān [aanscheut] ōnrējā* K 318; **(de) aanscheut maken:** *[aanscheut] mā.kā* L 414, P 44, Q 2a; ~ *mā^oan* K 315; ~ *mō.kā* Q 2c; ~ *mōkā* P 107a, 113, 172; ~ *mō.kā* P 188, Q 71, 79a, 82; **de aanschietvoor akkeren:** *d [aanschietvoor] ākārā* P 222; **aantrekken:** *ōntrēkā* Q 187; *ātrēkā* Q 121c; *ātrēkā* Q 204a; **het land aantrekken:** *ō^ot len^o. āntrēkā* Q 14; **de eerste voor aantrekken:** *dā ē^orštā [voor] āntrēkā* Q 99*; *dā iāštā* ~ *ātrēkā* Q 116; **de voor aantrekken:** *dā [voor] āntrēkā* Q 18, 19, 19a, 97, 101, 111, 0112, 192, 204a; *dā* ~ *ātrēkā* Q 111, 113, 116, 211; *dā* ~ *ōntrēkā* Q 194; **de voor optrekken:** *dā [voor] optrēkā* Q 197; **optrekken:** *optrēkā* Q 193; **de opvoor maken:** *dā [opvoor] mōkā* Q 96d; **de voor opmaken:** *dā [voor] opmōkā* Q 198b; **de akker aanslagen:** *dān ākār ōnslōgā* K 317; **aanslaan:** *ānslōn* L 248, 266, 288, 288a, 289a, 289b, 318b, 320a, 369; *ānslōn*

L 361; *ānslōn* L 270, 294, 322, 322a, 387, 428; *ānslu^on* L 317; *ānslū^o.n* L 417; *ānslō* L 265; *āslō* Q 111*; *ānslō^o.n* Q 9; *ōnslōn* Q 188; *ōslō^o.n* Q 1; *ō^onslō^o.n* L 282, 286, 312; *ō^o.nslōn^o* P 177a; *ōnslū^o.n* Q 5; *ōnslūn* Q 1a; **het land aanslaan:** *ō^ot tānt ānslōn* K 278; **de akker aanslaan:** *dān ākār ānslō^o.n* L 368; *dān* ~ *ānslōn* L 295; **de akkervoor aanslaan:** *dā [akkervoor] ānslōn* Q 111; *dā* ~ *ā(n)slōn* Q 27; *dā* ~ *ā(n)slō* Q 35; **de voor aanslaan:** *dā [voor] ā(n)slōn* Q 27; *dā* ~ *āslō* Q 33; **de voor uitslaan:** *dā [voor] ūslōqā* Q 211; **de aanslag maken:** *dā(n) [aanslag] mā.kā* L 270, 294, 295, 321, 322, 331, 331b, 332, Q 98; *dān* ~ *mākā* L 312; *dān* ~ *mōkā* Q 96d; **aanvaren:** *ānvārā* L 289, 360, 364; *ānvā.rā* L 362, 416, 418; *ōnvārā* Q 94b; *ōnvō.rā* Q 91, 178; **het land aanvaren:** *ō^ot len^o. ānvārā* Q 14; **de voor aanvaren:** *dā [voor] ānvōrā* Q 94b; *dā* ~ *āvārā* Q 117, 117a; **aanvoren:** *ānvōrā* L 115, 159a, 163, 163a, 192a, 209; *ānvū^orā* L 192b; *ēnvōrā* L 163, 164; **aanzetten:** *ōnzētā* K 353; **de voor aanzetten:** *dā [voor] ā(n)zētā* Q 32, 36, 117a; *dā* ~ *ānzētā* Q 0195; **de aanzet maken:** *dān ōnzēt mā.kān* L 282; **aanploegen:** *ōnplūgā(n)* L 314; **aanbouwen:** *ānbōuā* L 246, 265b, 267, 268, 270; *ānbōuā* L 209, 215; **dreeg aanbouwen:** *drēx. ānbōuā* L 192b; **een aanwerk bouwen:** *ē^on [aanwerk] bōuā* L 290; **het/een aanwerk maken:** *ōt. [aanwerk] mā.kā* L 216, 244c, 267, 269, 269a, 271, 290, 291, Q 20; *ē^on* ~ *mākā* L 290, 324, 328, 376, 426; **een begin maken:** *ē^o bāgen mā.kā* L 294, 373, 429; *ā* ~ *mā.kā* L 422; **beginnen met akkeren:** *bāgenā met. ākārā* L 429a; **beginnen:** *bāgenā* P 214; **opvaren:** *op.vārā* L 324; **de voor opvaren:** *dā [voor] op.vārā* L 429a, Q 19, 97, 102, 103, 117; *dā* ~ *op.vō^orā* Q 193; **de voor uitvaren:** *dā vōr ūt.vārā* L 434; **een voord uitvaren:** *ān vōrt. ūt.vārā* L 288a; **de voor uitsmijten:** *dā vōr ūtšmītā* Q 19 (= de grond van de eerste zijvoor over het land verspreiden); **de eerste voor ploegen:** *dā [eerste voor] plōgā* L 372; **de eerste voor akkeren:** *dā [eerste voor] ākārā* Q 2; de volgende term betreft het kiezen van een richtpunt, vooral bij het ploegen van de eerste voor; **een limiet pakken:** *ā lāmit pakā* Q 192.

B. de eerste voren in het midden ploegen; **binnen aanslaan:** *benān ānslōn* L 294; **de rug aanslaan:** *dā [rug]. ānslōn, enslō^oan* K 278; **de rug aanvaren:** *dā [rug]. ānvārā* L 416; *dā* ~ *ōnvō.rān* L 414; **de rug varen:** *dā [rug] .vārā* L 0426; **de rug ploegen:** *dā [rug] plūgān* K 278; **de rugvoor varen:** *dā [rugvoor] vārā* Q 191; **in de middel beginnen:** *ēn ā midol bāgenā* Q 174; **aanschieten in de midland:** *ō^onsxiūtān ēn dā melant* P 178; *ō^o.nsxiūtā ēn ā* ~ *P* 220; de volgende termen betreffen het begin in het midden, waarbij de eerste twee voren tegen elkaar worden geploegd; (twee voren) **tegenploegen:** *tī^oganēi.nplōgā* L 418; *tīgān*

ei(n)— L 416, 417; **tegeneenvaren:** *iēgānī.nv̄.rā* Q 2a; *iēgānī.*— L 414; *teganī²*— Q 1; *tigānē.n*— Q 3, 72, 82; *tigānē.*— Q 81a; *tigāneī.n*— Q 5; *tigāneī.nv̄.rā* L 417; **tegeneenslaan:** *tigāneī.nslū².n* L 417; **opeenaan slaan:** *op.ēn²ā slō².r* Q 116; **opeenaan varen:** *op.ēnān v̄rā* Q 94b; *op.ē.n̄n v̄r.rā* Q 71; de volgende termen betreffen het begin in het midden, waarbij de tweede voor boven op de eerste wordt geploegd; **de tweede voor aandrijven:** *dā twīdā v̄r q̄ndrē.vā* L 414; **(de tweede voor) bovenop varen:** *bō².vānōp² v̄r.rā* Q 82; *bū².vānōp² v̄r* Q 3; **bovenop leggen:** *bū².vānōp lēgā* Q 5; **derover varen:** *tārī².vār vā.rā* L 416; *tārī.vār v̄r.rā* Q 72; **derover slaan:** *tārō.vār slō².n* Q 1; *tārī².vār v̄r* Q 81a; *v̄r slū².n* L 417; **de een over de ander ploegen:** *d ēīn ivār d anār plōgā* L 418; **(twee voren) opeengooien:** *op.ē.nguīā* Q 71; *op.ī.n*— Q 2a.
C. de eerste voor aan de zijkant ploegen; **buiten aanslaan:** *būtān ānslōn* L 294; **een voor deraf bouwen:** *ān v̄r d²raf. bōuā* L 192a; **aanschietsen aan de reen:** *q̄²nsxītān q̄²n dān rī²n* P 178; **op de reen aanschietsen:** *op .d² rī²n q̄nskītā* P 214; **op de reen beginnen:** *op .dā rē²n bāgenā* P 220; **de reenvoor opvaren:** *dā [reenvoor] op.vārā* Q 116; **de reen opvaren:** *dār [reen] op.vārā* Q 117, 118; *dā v̄r op.vārā* Q 15, 191; *dā v̄r op.v̄rā* Q 194; **de reen uitgooien:** *dā [reen] ūt.gōjā* Q 36; **de trekvoor aantrekken:** *dā [trekvoor] āntrekā* Q 192; **de scheivoor bouwen:** *dā [scheivoor] bōuā* L 248, 266; **de kantvoor bouwen:** *dā [kantvoor] bōuā* L 248, 266; de volgende term betreft het ploegen van de beginvoor op de grens van de akker; **op de reensteen varen:** *op .dā rēnštēn vārā* Q 192.

BEGINVOOR, -VOREN

Anfangsfurche(n) — first furrow(s) — premier(s) sillon(s)
(N 11, 60 + 61; JG 1a + 1b; A 33, 18c)
[Naar gelang de ploegwijze en de soort van ploeg kan men de eerste voor of voren ofwel in het midden ofwel aan de zijkant(en) van de akker ploegen. In dit lemma zijn de termen verzameld die als benaming voor de beginvoren (of -voor) in het algemeen werden opgegeven of als zodanig konden worden uitgelegd. Dit laatste is het geval met het woordtype *aanscheut*, voorzover dat werd gegeven n.a.v. de vraag naar „rug, verhoogd middendeel” (JG 1a + 1b). Blijkens opgaven van dat type uit de beide andere bronnen beperkt deze term zich niet tot de beginvoren in het midden. Hij komt inhoudelijk overeen met *aanslag*, *aanwerk*, *aantrek* e.d. waarmee niet zozeer de eerste voor of voren als zodanig, als wel het ploegen daarvan, het aanvangswerk

bedoeld wordt. Omgekeerd is het type *rug*, dat n.a.v. de vraag naar „de eerste voor die de boer ploegt” (N 11, 60), niet hier maar in het volgende lemma opgenomen. Het bij enkele plaatsen vermelde aantal voren heeft betrekking op de *aanscheut* die in het midden van de akker gemaakt is. Voor [*voor*] zie men het lemma PLOEGVOOR.]

aanscheut: *ānsxōt* P 45; *ā.nsxā.t* K 358; *ānskōt* K 357; *ā(n)sxōt* K 353; *āsxōt* K 315; *ā².nsxā.t* L 352; *ensxōt* P 44, 46; *q̄².nsxōt* Q 2c; *q̄n²sxōt* K 316, 318, 353, 359; *q̄n²sxā.t* K 314, 357, Q 1; *q̄n²sōt* P 47; *q̄n²sō.t* Q 71; *q̄².nsxō.t* P 51; *q̄sxō.t* K 359, 361; *q̄sxā.t* L 414; *q̄²nsxōt* P 49; *q̄².nsxōt* P 58; *q̄n²sxōt* Q 1; *q̄n²sxōjt* P 48; *q̄²nsxōjt* P 50 (bij panden); *q̄n²sxōjt* P 107a, 113, 117 (de 2 eerste voren), 172, 176 (id.); *q̄²nsxōjt* P 115, 173, 176a (de 2 eerste voren); *q̄².nskōjt.t* P 223; *q̄n²sxōjt* P 192 (de 2 eerste voren); *q̄n²sxōjt* Q 156 (de 2 eerste voren), 159; *q̄n²sxōjt* Q 160; *q̄².nskōjt.t* P 186; *q̄².nsxōjt* P 119; *q̄²nsxōjt* P 120, 121, 184; *q̄².nsxōjt* P 188; *q̄n²sōjt* Q 79, 79a; *q̄n²sōjt* Q 162; *q̄n²sōjt* Q 240; *ensōjt* Q 241; *q̄n²sōjt* Q 162; *q̄n²sōjt* Q 162; *q̄².nsxē.t* P 56; *q̄².nsxē.t* P 55; *q̄².nsxēt* P 57; *q̄².nsxēt* Q 2a; *ansxēt* Q 2; *ansxēt* Q 2; *q̄²nsxēt.t* P 53; *q̄².nsxā.t* P 52; *q̄n²sxā.t* Q 2a; *q̄n²sēt* Q 72; *q̄n²sēt.t* Q 3, 72, 82; **aanslag:** *anslax* K 278; *ānslax* L 265; *enslax* K 278; *q̄nslax* K 314, P 176; *ānslāx* L 266, 268, 288, 288c, 289a, 289b, 318b, 320a, 321, 368, 369, 374, Q 9; *ānslāx* L 270, 294, 295, 322, 322a, 324, 332, 383, Q 33, 98; *ā.nslā.x* L 331, 331b; *āslāx* Q 111*, 117a; *q̄²nslāx* L 282, 286, 312; *q̄nslōx* Q 1a, 96d, 188; *q̄slōx* Q 1; **aanwerk:** *ānwer²k* L 267, 269, 269a, 271, 290, 291, 324, 328, 330, 376, 381b, 426; *ānwē²r²k* L 265b; *ānwē²r²k* L 214, 216; *āwer²k* Q 20; *āwē²r²k* L 244c, 246; **aantrek:** *āntrek* Q 99*, 204a; *q̄ntrek* Q 187; **aanzet:** *q̄nzēt* K 353; *q̄anzēt* L 282; **begin:** *bāgen* L 270, 294, 373, 381b, 422, 429; **beginvoor:** *bājenvūr* Q 211; de volgende opgave is meervoud; *bāgenvūrā* Q 194; **aanschietsvoor:** *q̄n²skīt.v̄r* P 222; **aantrekvoor:** *āktre.k.vūr* Q 121c; **aanslagvoor:** *ānslāx.vūr* L 321; *ānslāx.vūr* Q 33; **aanvoor:** *ānvōr* L 159a, 163, 163a, 209; *ānvū²r* L 192b; *ēnvōr* L 163, 164; *q̄nvō²r* Q 178; **opvoor:** *op.vōr* Q 96d; **eerste akkervoor:** *ī²stā akārvō²r* L 424; **eerste snede:** *īastā snē* K 314; **eerste voor:** *ī²rstā [voor]* L 372, Q 94b; *erstā v̄r* L 265b, 266; *ōrstā v̄r* L 165, 314; *īstā v̄r* Q 2; *īstā v̄r* P 175, Q 2; *īāstā v̄r* Q 116; het type *eerste voor* in: L 295, Q 99*; de volgende termen hebben de betekenis „beginvoor” alleen indien verbonden met een werkwoord voor ploegen (zie het vorige lemma); **akkersvoor:** *akāš.vūr* Q 117; **de voor:** *dā [voor]* L 215, 271, 434, Q 18, 19, 19a, 27, 32, 33, 36, 94b, 97, 101, 102, 103, 111, 0112, 113, 116, 117, 117a, 192, 193, 194, 0195,

I.1

197, 198b, 204a, 208, 211; **de voord:** *də vōrt* L 288a.

BEGINVOREN IN HET MIDDEN

Anfangsfurchen in der Mitte – first furrows in the middle of the field – premiers sillons du milieu

(N 11, 60; N 11A, 119c; JG 1a + 1b)

[Bedoeld worden de eerste (2, 4 of 6) voren die men midden op de akker of op een pand tegen elkaar aan slaat, als deze bijeengeploegd moet worden. Men kan deze voren, vooral als het laaggelegen of natte grond betreft, bewust wat hoger opploegen, om een rond akker- of pandoppervlak te krijgen.]

rug: *rōx* K 278, 314, 315, 316, 317, 317a, 318, L 250, 286, 314, 353, 354, P 50 (bij groot stuk), 113 (bij pand), 118a, 174, 214, Q 177, 182; *rōx* K 360, L 282, 312, 315, 316, 413, 414, P 118, 119, 121, Q 73, 75, 76, 77, 78, 155, 163, 168, 168a, 169, 242; *rō.x* Q 80; *rex* L 355; *rēx* L 356, 417, Q 3, 5, 72, 81a, 82, 83, 84, 89, 94, 170; *rex* Q 90, 171, 174, 175, 179; *rōk* P 175, 177, 177a, 179, 180, 182, 184, 195, 218, 219, 223, 224, 227, Q 117a, 157a; *rōq* L 370, 419, 421, 424, Q 7; *rōk* L 317 (2 voren), 319, 322, 332, 369, 371, 372, 374, 420, 422, 0426, 428, P 197, Q 6, 8, 9, 10, 11, 13, 79, 79a, 88, 96c, 97, 99*, 152, 153, 154, 157, 158a, 159, 162 (3 of 4 voren), 164, 165, 172, 188, 191, 197, 197a; *rēq* L 358, 359, 360, 361, 362, 363, 364, 365, 366, 368, 415, 416; *rēk* L 416, 418, Q 2, 87, 91; **varkensrug:** *vē.r^okəsroq* Q 12; *vē.r^okəsreq* L 361 (hoge rug); **rugstrang:** *rōxstrá.ŋk* L 313; *rōkstrāŋk* Q 19, 97; **strang:** *strá.ŋk* L 313; **berg:** *ber^ox* K 315; *ber^ox* P 178; *bē.r^ox* L 358, 367, 368, 423, P 220, Q 161, 166, 181, 240; *bē.r^ox* L 355, Q 84, 94, 174; *bá.r^ox* Q 167; **heuvel:** *ō.vəl* Q 11; **wal:** *wal* L 265b; **krōft:** *kruf* Q 181; **hartvoor:** *hat.vuār* Q 168a; **rugvoor:** *rōk.vōr* Q 191; het volgende wordt gezegd van beginvoren die te diep zijn geploegd en daardoor hoger liggen dan gewenst is; **te hoog aangeschoten:** *tə hōx. qngə-suq.ta* Q 89.

BEGINVOOR AAN DE ZIJKANT(EN)

erste Furche an der (den) Seite(n) – first furrow on the side(s) of the field – premier sillon à la (aux) lisière(s)

(N 11, 60; N 11A, 117b + 121c)

[Bedoeld wordt de eerste voor die men aan de zijkant van de akker ploegt, als men deze met een wentelploeg of een keerploeg gaat omwerken of als men hem gaat uiteenploegen met een enkele ploeg. In het laatste geval wordt er aan beide zijkanten een beginvoor geploegd. Deze beginvoor wordt opgeploegd uit de op of tegen de akkergrens gelegen

eindvoor van het voorafgaande seizoen. De hieronder vermelde termen hebben meestal alleen in combinatie met een werkwoord voor ploegen de betekenis „beginvoor aan de zijkant”. Men zie daarom ook het lemma DE EERSTE VOOR PLOEGEN onder C.]

aanslagen: *ā.nslēx* L 331, 331b (aan de zij-kanten); **kantvoor:** *kānt.[voor]* L 163, 192b, Q 191; *ka.nt.*– L 248, 250; *ka.ŋt.*– L 266; **scheivoor:** *sxei[voor]* L 248, 266; **trekvoor:** *trēk.vōr* Q 192; **reenvoor:** *rēn[voor]* Q 116; *rē.n*– Q 191, 194; *rēin*– Q 203; **reen:** *rēn* Q 112, 117, 118; *rē.n* Q 194; *rēin* L 424, Q 21, 36.

DE PLOEG INZETTEN

den Pflug einsetzen – to set in the plough – enterrer la charrue

(JG 1a + 1b add.; N 11A, 123a; monogr.)

[Nadat men de wentel- of de keerploeg gedraaid heeft of de voetploeg over de wendaker gesleept heeft, laat men de ploeg weer in de grond schieten om een nieuwe voor te ploegen.]

(de ploeg) inzetten: *inzetā* L 115, 163, 192a, 192b; *izetān* K 278; *enzetā* Q 191; *e(n)zetā* L 265b; *ezetā* K 317a, L 246, Q 116; *e.nzetān* L 314, 353; *enzetā* P 214; *e.nzetā(n)* Q 1; *e.nzetā* L 414, 416, 417, 418, Q 3, 5, 72, 81a, 82; *e.n'zetā* Q 2a, 71; **(de ploeg) in de voor zetten:** *en də vōr zetā* Q 192; **(de ploeg) voorzetten:** *vō.rzetā* L 209; **(de ploeg) laten pakken:** *lōtā pakā* L 248; **(de ploeg) aanslaan:** *ānslōn* L 292; **(de ploeg) aanzetten:** *ānzetā* Q 192; *ōnzetā* Q 194; **gaandentere aanzetten:** *gōndantiērā ānzetā* Q 192 (= de ploeg bij het keren zonder te stoppen in de nieuwe voor zetten en doorploegen).

GOED VOREN

gute Furchen ziehen (vom Pflug) – the plough furrows well – (charrue) qui renverse bien (N 11A, 124a)

[Van een ploeg die – mits goed gesteld en (i.g.v. een voetploeg) goed bestuurd – telkens op de juiste wijze een voor afsnijdt en omkeert, zegt men dat hij goed of mooi voort.]

voren: *vōrā* L 115; **goed voren:** *gūt vōrā* L 192a; **goed drijven:** *gōt.dřivā* L 322; **goed gaan:** *gōt.gōn* L 292; **derin gaan:** *dārin gōn* L 209; **goed aan gen land gaan:** *gōt. a gā la.ŋk* *gō^o* Q 116; **goed riesteren:** *gūt ristārā* L 192b; **pakken:** *pakā* Q 194; **goed pakken:** *gōt pakā* L 246, 248, 265b; **pakken met het volle schaar:** *pakā met. at vōlā sxārt* L 248; **genoeg grijpen:** *gānux gřipā* L 163; **genoeg grond hebben:** *gānox gřō.nt he.bā* Q 191.

NIET OF NIET GOED VOREN

keine oder schlechte Furchen ziehen (vom Pflug) — the plough does not furrow well — (charrue) qui renverse mal (JG 1a; N 11A, 124c; monogr.)

[Aan het begin van een nieuwe voor kan het gebeuren — vooral als men de ploegstaart niet stevig vasthoudt — dat de ploeg niet of moeilijk de grond in wil: het ploeglichaam trekt een streep over de harde voor of pakt deze slechts ten dele. Een ploeg voort niet goed, als hij — niet goed afgesteld zijnde — te veel of te weinig grond grijpt of de losgeploegde aarde te hoog opwerpt. Er ontstaan evenmin mooie voren, als er kweekgras, onverteerde mest e.d. in het om te ploegen land zitten en als er zich mest vastzet aan de ploegschei.]

(de ploeg) wil niet grijpen: *wel ni* >gripə L 163; (de ploeg) vat niet: *vet ni* L 192b; (de ploeg) gaat niet: *gət ni* L 209; (de ploeg) wilt niet pakken: *welt nēt pakə* Q 194; (de ploeg) pakt niet: *pakt ni* L 115, 192a; *pəkt ne* L 246; *pəkt nēt* L 248; (de ploeg) gaat der niet in: *gejt >dər nēt. en* L 292; (de ploeg) heeft niet grond genoeg: *het nēt >grə. nt >gənox* L 418; (de ploeg) heeft geen voet: (h)et >genə vut L 314; niet gronden: *ni grənə* L 414; *ni grəh* Q 1; *ni grənə* Q 1; strepen: *strē.pə* Q 71; stropen: *strej.pə* Q 5; *strej.pə* L 416, 417, 418; *stre.pə* Q 72; *strē.pə* Q 3, 81a, 82; *strīpə* Q 2a; stropen maken: *štrə.pə māka* Q 192 (vooral bij het keren: de ploeg werkt de voor niet volledig om, maar laat een strookje daarvan „hard” liggen); het stropt: *hət stropt* K 315, 353; boken: *bəka* L 381b (= grof voren); bonken: *bo.ŋka* L 381b (synon. met boken); ruggen bouwen: *rəgə bo.ŋə* L 115 (te hoog); paren: *pārə* Q 192 (de ene voor hoger opploegen dan de andere); tweevoren: *twiəvərə* L 320a (voren van ongelijke hoogte maken); op zijn kop gaan staan: *op >zənə kop >gə štuə* Q 191; door de volgende termen wordt de oorzaak genoemd, die de ploeg niet goed doet voren; (de ploeg) staat te gier: *stət tā gīr* L 192a (te breed); (de ploeg) staat te eng: *stət tā eŋ* L 192a; (de ploeg) staat niet goed: *stət ni >gūt* L 115; *štəjt nēt >gūt* L 292; het schaar(d) is bot: *ət sxər es bot* L 115; *ət sxärt. es. bot* L 248; *ət šār es. bo.t* Q 116; het mest zet hem vast: *hət mət >zət əm vast* L 414; het mest zet zich omhoog: *hət mət >zət >zex. əmūx* Q 3; het mest stropt op: *hət mət strop. op* Q 71; het mest stropt: *hət mət strop. Q 1*; *hət mət. st* ~ Q 2a; de mest stropt zich: *də mət štrəp(t) >zex* Q 193; het mest stroopt: *hət mət strej.pt* Q 5; ~ *strej.pt* L 416, 417, 418; ~ *strej.pt* Q 72; ~ *strē.pt* Q 81a, 82.

UIT DE VOOR SCHIETEN

aus der Furche herausspringen — to come out of furrow — (charrue) qui sort du sillon (JG 1a; N 11A, 124b)

[Als men bij het ploegen op een hard voorwerp (b.v. een steen) stoot, of als men met name bij een voetploeg de staart niet vast of niet goed recht houdt, kan de ploeg uit de voor schieten: het ploeglichaam belandt dan in de vorige voor.]

uit de voor schieten: *yt >də vər sxītə* L 209; *ut >də vər sxītə* L 246; *ū.s >də vūr še.sə* Q 116; deruit schieten: *dərət sxītə* K 315, 353; *dərūt sxītə* L 248; uitschieten: *ətsxītə* K 278; *ū.tsxītən* L 353; *ūtsxītə* L 265b; *ūtsētə* L 292; uit de voor lopen: *yt >də vər lōpə* L 163; *ut >də vər lō.pə* Q 191; deruit lopen: *dʳryt lōpə* L 192a; uit de voor gaan: *ut >də vər guən* Q 194; uit de voor vallen: *yt >də vūr valə* L 192b; uitvliegen: *q̄.t. >vl̄.gə* L 414, Q 2a; *qu.t.* — Q 3; *ū.t.* — Q 5; *ū.t.vl̄.gə* L 416, 417, 418; uitspringen: *ōʳ.tspreŋə* Q 1; *q̄.t.* — Q 71, 72; *qu.t.* — Q 81a, 82; deruit werken: *dərət wərʳkə* K 317a; schampen: *ša.mpə* L 416, 417, 418.

DE PLOEG UIT DE VOOR LATEN KOMEN

den Pflug ausheben — to lift out the plough — déterrer la charrue

(JG 1a + 1b add.; N 11A, 123b; monogr.)

[Als men bij het ploegen van een voor het einde van het stuk of de keerstrook bereikt heeft, laat men de ploeg uit de grond komen. Met deze handeling wordt het keren ingezet. Blijkens een aantal termen tilt men de ploeg op of laat men de staart los of duwt deze zover om dat de schaar niet meer voort. Een wentelploeg haalt men uit de voor, door na ontgrendeling van de ploegboom de achterploeg aan de staart (meestal naar rechts) om te trekken, waardoor het dubbele ploeglichaam gaat kantelen.]

Bij de volgende termen is de ploeg het object; (de ploeg) uitheffen: *ūthəfə* L 292; uitheven: *ūthəvə* Q 118; uittrekken: *ūttrekə* Q 194; deruit smijten: *dʳryt smitə* L 163; uitgooien: *q̄.t.gujə* Q 2a, 71; omslaan: *əmslōʳ.n* Q 1; loslaten: *lōslōtə* L 115; laten zakken: *lōtə zakə* L 115; laten slepen: *lōtə slej.pə* L 248; uit laten gaan: *ūt lōtə gə* L 246; *ūs lōtə gəʳ* Q 116; uitslepen: *ytsl̄.pə* L 209; *ū.tslej.pə* L 416; *qu.tslej.pə* Q 81a; in hoeverre de volgende termen de ploeg tot object hebben dan wel intransitief gebruikt worden, is niet duidelijk; uitvaren: *ū.tsv̄.rə* L 417, 418; *ū.tsv̄ʳ.rən* L 314; *ū.t.vq̄.rən* L 353; *q̄.t.vq̄.rə* L 414, Q 72; *qu.t.vq̄.rə* Q 82; uitrijden: *q̄trəjən* K 278; *q̄trə* K 317a; uitbouwen:

I.1

yt-boua L 192a, 192b; *ūt-boua* L 265b; **uitschieten:** *qu.tšitə* Q 3; *ū.tšētə* Q 5.

KEREN

den Pflug wenden – to turn the plough – virer (la charrue)
(N 11, 63; N 11A; 98f + 98g + 123c; JG 1a; div.; monogr.)

[Als men heen en weer ploegt, moet men aan het einde van iedere voor het (de) paard(en) met de ploeg laten draaien, om langs de juist geploegde voor verder te ploegen. Bij de modernere wentelploegen wordt bij het draaien het dubbele ploeglichaam omgekeerd. Bij de oude keerploeg moest men bij het keren het riester en gewoonlijk ook het kouter omzetten.]

draaien: *drē* Q 178; *dreən* L 353; *drejan* Q 15; *dreja* L 247, 265b, 266, 268, 270, 288c, 289, 289a, 290, 291, 295, 321, 322, 322a, 324, 330, 331, 360, 364, 368, 369, 372, 387, 422, 424, Q 9, 14, 99*, 187; *drē.iə* L 320a; *drējan* K 278, L 282, 286, 314; *drē.iə* L 159a, 163, 163a, 164, 265, 317, 383, Q 187a, 188, 193; *drē.iə* L 211, 214, 215, 246, 271, 318b, P 222; *drē.i.n* L 414; *drē.n* P 176; *drē(ʰ).ə* P 175; *drēə* Q 20, 35; *drē.iə* L 426, 0426; *driē.iə* L 428; *driē* Q 193, 198b; *driə* Q 27, 111*, 0112; *drī.nə* Q 117, 121c; *drō.ə* K 353; *drō.ə* P 44; **draaien op het hoofdbed:** *drō.ən u.p t hət.bət* K 353; **draaien op de hoeven:** *drē.iə op ə hək* L 288; **omdraaien:** *omdrejə* L 292, 294, 332, Q 98; *əm* – Q 96d; *əm* – L 270; *omdrē.iə* L 115, 163, 192a; *əm* – L 312; *omdrē.ə* Q 2c; *emdrē.ə* Q 1a; *omdrē.iə* L 192b, 209, 244c, 289b, Q 94b; *omdrē.iə* L 429; *omdrē.iə* P 107a; *omdrē.ə* L 434; *əm* – Q 101; *omdrī.ə* Q 194; *omdriə* Q 111; *əm* – Q 111*, 118; *omdriənə* Q 204a; **omkomen:** *omkōmə* Q 211; **keren:** *kī.rə* Q 197, 197a; **(de paarden) doen draaien:** *du.n drē.n* K 359; *dyn drē.iə* Q 162; **(de paarden) laten draaien:** *lo.rətə drē.iə* K 278; *lōtə drejə* Q 94b; *lō.nə drē.n* K 314; **(de paarden met de ploeg) laten draaien:** *lōtə drejə* L 374; **(de paarden de ploeg) laten draaien:** *lōtə drijə* Q 198b; **(de paarden) draaien:** *drē(ʰ).n* K 357; *drē(ʰ).n* Q 2; *drē.ə* Q 72; *drejə* Q 162; *drī.ə* Q 33, 191; *drī.nə* Q 117, 117a; **(de paarden) omdraaien:** *omdrejə* L 331, 331b; *omdriē.iə* L 429a; *omdrī.nə* Q 116; **(de paarden) keren:** *kiərə* K 357; **(de ploeg) draaien:** *drī.iə* Q 97; **(de ploeg) omslepen:** *omslej.pə* L 416; **de voor omdraaien:** *də vōr omdrē.ən* L 282; de volgende termen betreffen het doen kantelen van het (dubbele) ploeglichaam van een wentelploeg; het object van deze handeling is *de ploeg*; **wentelen:** *wentələ* Q 27; *wē.ntələ* Q 191; *wēntələ* L 192b; **wenden:** *wē.nə* L 209; **draaien:** *drē.iə* L 246; *drejə* L 265b, 416, 417, 418; *drē.ə* Q 71; *drī.ə* Q 191; **omdraaien:** *omdrē.iə* L 115; *omdrē.iə* L

216; *omdrejə* L 417; *omdrē.n* Q 1; *omdrē.ə* Q 1; *emdrē.ə* Q 2a, 72; **omgooien:** *emgū.iə* Q 5; *emgū.iə* Q 3, 81a, 82; **omsmijten:** *omsmē.tə* L 414; **omwerpen:** *omwē.r.pə* Q 116; **omslaan:** *omslō.n* L 418; *omslō.n* Q 1; **omleggen:** *omlē.qə* Q 192; **kippen:** *kipə* L 163; **omkippen:** *omkipə* L 163, 192a; *omkepə* Q 194; **kulteren:** *kø.ltərə* Q 116; **omkulteren:** *omkøltərə* Q 192; *omkøltərə* Q 194; **de scharen omgooien:** *də šārə omgū.iə* L 292; **het schaar draaien:** *ət šār drī.ə* Q 191; de volgende termen betreffen het ontgrendelen van de ploegbalk van een wentelploeg; **(de ploeg) ontgrendelen:** *ont.gre.ndələ* L 209; **vrij zetten:** *vri zətə* Q 194; **lostrekken:** *lōstre.kə* L 163 (d.m.v. een pal); **losmaken:** *lōsmākə* L 192b, 292; de volgende termen betreffen de omzetting van het riester resp. het kouter van een keerploeg; **omriesteren:** *omrēstərə* L 289; **omkulteren:** *omkøltərə* Q 192; *omkøltərə* Q 194; **kouter draaien:** *køtər drē.n* P 176.

Als men bij het ploegen van een akker kan keren op een aangrenzend eigen of ander-mans perceel of een (veld)weg en daar derhalve geen keerstrook nodig heeft, laat men de ploeg voren tot aan het eind van het stuk, waarbij deze dan wel eens te ver doorschiet en op het perceel van een ander uitkomt. Hierop zijn de volgende termen van toepassing. **uitkulteren:** *ūt.køltərə* Q 111, 194; *ūt.køltərə* L 0426; *utkø.ltərə* Q 200, 247, 247a; **(de ploeg) laten uitkulteren:** *lōtə ūtkøltərə* Q 192.

IN DE VOOR

in der Furche, durch die Furche – in the furrow – dans le sillon

(JG 1a; N 11A, 141b; monogr.)

[Het paard dat een karploeg trekt, gaat „in de voor”, d.w.z. door de ploeggeul. Als een zwaardere rechtse ploeg door een tweespan getrokken wordt, gaat het rechter paard (van achteren gezien) door de voor. Door de voor gaat ook het rechter wiel van een rechtse karploeg.]

in de voor: *in də [voor]* L 115, Q 194; *en də* ~ L 265b, 292, Q 27, 116, 191, 192; *ē.n də* ~ Q 5; *ən ə* ~ L 417, 418, Q 71; **door de voor:** *dūr də [voor]* Q 1; *dū.r də* ~ L 416, Q 3; *dō.r də* ~ Q 82; *dor də* ~ L 246; *dor ə* ~ L 414; *dōr də* ~ L 265b; *dōr də* ~ L 115, 192a, 192b, 209, Q 72, 81a; *dōr ə* ~ Q 2a; de volgende term betreft alleen het rechter paard van een tweespan (van de ploeger uit gezien); **van de hand:** *van də ha.nt* L 248.

OP DE VOOR

auf der Furche – on the ridge – à côté du sillon

(JG 1a; N 11A, 141c; monogr.)

[Het paard dat voor een voetploeg gespannen is gaat „op de voor”: het loopt vlak langs de vorige ploeggeul, op de strook die nog niet is omgeploegd. Op de voor loopt ook het linker paard (van achteren gezien) als de ploeg door een tweespan getrokken wordt. Doorgaans zijn de termen voor dit begrip ook toepasselijk op het linker voorwiel van een karploeg.]

langs de voor: *lejs* *ˌdɑ* *vōr* Q 2a, 71; **op de harde voor:** *op* *ˌdɑ* *hardɑ* *vōr* L 115; **op de voor:** *op* *ˌdɑ* [*voor*] Q 116; *op* *ˌdɑ* ~ L 292, Q 27, 72, 81a, 82, 191, 194; *op* *ə* ~ L 416, 417, 418, Q 3, 5; **op het land:** *op* *ət* *la.nt* Q 192; **op de akker:** *op* *ˌdɑr* *akər* Q 192; **op de kant:** *op* *ˌdɑ* *kānt* L 209; **over de kant:** *qvar* *dɑ* *kānt* L 192b; *ō* *var* *ə* *ka.nt* L 414; **over het hart:** *qvar* *ət* *hārt* L 246; **over het land:** *qvar* *ət* *la.ŋk(t)* L 265b; **bovenover:** *bqvanqvar* L 192a; *bqvanə* *var* Q 1; de volgende term is alleen van toepassing op het linker paard van een tweespan (van de ploeger uit gezien); **bij de hand:** *bej* *dɑ* *ha.nt* L 248.

PLOEGVOOR

Furche, Pflugfurche — furrow — sillon (N 11, 58; N 11A, 129d; NP, 11a; JG 1a + 1b; A 18, 1a; L 8, 63; L 24, 27; S 41; Wi 4 + 15; GV, M1; div.; monogr.)

[Onder ploegvoor wordt verstaan de lange, rechte geul die telkens ontstaat wanneer de ploeg een strook aarde lossnijdt en naar links of naar rechts omkeert: de open voor dus tussen het reeds geploegde en het nog te ploegen deel van de akker in. Vaak worden de ploeggeul en de daaruit afkomstige, omgekeerde aarde als één geheel gezien. Het woord *voor* of *voord* is derhalve niet alleen op de open voor van toepassing, maar meestal ook op de daaruit opgeploegde reep aarde ernaast (zie het volgende lemma). De termen *ploegvoor*, *akkervoor* en *bouwvoor*, die voor de betrokken plaatsen — meestal naast *voor* — werden opgegeven n.a.v. N 11, 58 „de gewone voor die bij het ploegen telkens ontstaat”, zijn misschien ook of eerder op te vatten als benaming voor de regelmatig geploegde bovenlaag van de akker (zie het lemma *BOUWVOOR*). Opgaven waarmee een greppel of een vaste, als loop- of als afwateringsgeul gebruikte voor bedoeld wordt, zijn in dit lemma niet opgenomen.]

voor: *vōr* L 266, 269, 271, 294, 322, 322a, 323, 324, 326, 416, 417, 418, 422, 423, Q 5, 6, 8, 9, 11, 12, 13, 15, 87, 88, 91, 93, 94b, 95, 95a, 96a, 96c, 99, 99*, 102, 103, 104a, 105, 106, 172, 187, 188, 191, 192, 193, 193a, 194, 196, 197, 197a, 198, 198a, 198b, 199, 203, 203a, 204, 204a, 206, 207, 208; *vō.r* L 292, 325; *vō^o.r* L 282, Q 157a, 180; *vqər* K 314; *vō^oər* K 353; *vqū^o.r* P 220, Q 78; *vōy^o.r* P 118, 121; *vqur* P 48, 114, 115, 173,

174, 175, 176, 176a, 176b, 177, 177a, 178, 180, 182, 218, 219, 227; *vōy^o.r* P 113, 117, 172, 176, 179; *vō^o.r* P 211; *vō^o.r* K 314, L 265b, 317, 358, 359, 360, 361, 362, 363, 364, 365, 366, 367, 368, 415, Q 10; *vō^o.r* Q 222, 222*, 249, 253, 284; *vō^o.^o.r* L 415, 422, P 223, Q 7; *vō^o.^o.r* Q 203, 278, 279; *vōr* K 278, 315, 316, 317a, 318, 353, 357, 358, 359, 360, 361, L 115, 159a, 163, 163a, 164, 165, 191, 192, 192a, 209, 210, 211, 214, 214a, 215, 216, 217, 244c, 245, 245b, 246, 246a, 246b, 247, 248, 249, 250, 265, 266, 267, 268, 269, 269a, 269b, 270, 271, 282, 286, 288a, 288c, 289, 289b, 291, 293, 295, 296, 297, 298, 299, 300, 312, 313, 314, 315, 318, 318b, 320, 320a, 321, 329, 332, 333, 352, 353, 354, 369, 379, 380, 382, 383, 385, 386, 387, 413, 414, 423, 426, 0426, 427, 428, 429, 429a, 430, 433, 434, 434a, P 44, 45, 46, 48, 51, 56, 57, 175, 176, Q 1, 1a, 2a, 2c, 3, 4, 10, 14, 15, 16, 18, 19, 21, 22, 29, 31, 32a, 33, 34, 36, 38, 71, 72, 90, 92, 94b, 96d, 97, 98, 99, 100, 101, 101a, 103, 110, 113, 118a, 156, 174, 179, 187, 0195, 201, 203, 249, 253; *vō.r* L 290, 319, 330, 331, 331b, 368, 370, 371, 372, Q 20, 117a; *vō^o.r* P 47, 49, 50, 58, 214, 224, Q 158a; *vō^o.r^o* L 387; *vō^o.r^o* L 371; *vō^o.r* K 315, 353, L 215a, 269, 286, 381a, 417, 420, 424, P 44, 48, 49, 50, 55, 56, 57, 58, 177, Q 27, 32, 71, 72, 81a, 82, 83, 94, 171, 175, 201, 204a; *vō^o.r* Q 1; *vō^o.r* L 419; *vō^o.r* P 52, 53, Q 178; *vō^o(^o).r* Q 2, 2b; *vōar* L 282, 374, 375, Q 30, 111, 113; *voar* P 222, Q 84; *voer* Q 181; *voer* Q 77; *vo^oer* Q 169; *voər* K 278, Q 74, 75, 76, 161, 165; *vour* P 48, 107a; *vōy^o.r* P 118a; *voy^o.r* P 117, Q 72, 73; *vōy^o.r* P 119, 120; *vō^o.^o.r* L 424, P 187, 192, Q 84, 116, 156; *vō^o.er* Q 157; *vō^o.ar* L 327; *vo^oer* Q 83; *vo^oer* P 186; *vū^o.^o.r* L 372; *vu^o.ər* P 195, Q 159, 164, 166; *vūr* L 213, 215a, 269, 373, 377, 378, 378*, 381, 381b, 425, 431, 432, Q 28, 29, 30, 33, 112, 112a, 112b, 0112, 113, 116, 117, 117b, 118, 119, 121, 121b, 121c, 208, 211; *vūr* Q 117a; *vūr^o* L 378; *vūr^o* L 192b, 289, 328, 372, 421, P 120, Q 27, 35, 36, 39, 111, 111*, 0112, 113, 113a, 117a, 156, 201, 202, 222; *vūr^o* Q 284; *vuər* P 184, 186, 188, 197, Q 74, 75, 79, 89, 155, 157a, 160, 161, 162, 167, 168a, 240, 241, 242; *vuqr* Q 177, 182; *vuor* L 420, Q 170; *vuqr* Q 154, 162, 163, 167, 168, 242; *vuar* L 328, Q 71, 158; *vuę^o.r* Q 79a, 152; *vuer* Q 80, 153, 157a; *vūo^o.r* Q 178; *vūę^o.r* Q 89; *vūqr* Q 77, 89, 178; *vūō^o.r* Q 240; *vūār* Q 83; **voord:** *vū^o.rt* L 289; *vōrt* L 282, 287, 288, 288a, 289, 289a, 289*, 289b, 312, 314, 316, 354, 355; *vō^o.rt* L 316, 356; meervoudsopgaven van dit type zijn: *vōrdə(n)* L 287, 288, 289, 312, 314, 355, 360, 413; *vō^o.rdə* L 364; voor het [...]-gedeelte van de volgende termen zie men het voorafgaande; **open voor:** *ōpə* [*voor*] L 290, 426; *uəpə* ~ Q 194; **ploegvoor:** *plux* [*voor*] K 317, 318, L 214, 247, 286; *plu^o.x^o* — K 314; *plox^o* — Q 211; *plōx^o* — L 294, 332, 429a, Q 91, 191, 198b, 203; **akkervoor:** *akər* [*voor*] Q 9, 97,

I.1

192; *ákər* – Q 84; **bouwvoor**: *bou[voor]* L 163, 163a, 244c, 270, 271, 295, 332; *bq·u* – L 290.

PLOEGSNEDE

Pflugfurche, gepflügte Furche – furrow, ploughed furrow – billon, sillon labouré (N P, 11b, N 11A; 129c; JG 1a)

[De omgeploegde voor of ploegsnede is de smalle strook aarde die in één ploeggang is afgesneden en omgekeerd: de losgeploegde reep aarde, waarmee de vorige ploeggeul gevuld werd.]

versgeploegde voor: *vors.gəplōgdā vōr* L 292; **geploegde voor**: *gəplōgdā [voor]* L 416, 417, 418; *gəplōgdā* ~ L 414; **geakkerde voor**: *gəakərdā [voor]* Q 3, 5, 71, 81a; **gedraaide voor**: *gədrēdā vō·r* Q 72; **opgebouwde voor**: *op.gəbqūdā vōr* L 270; **losse voor**: *lqsā [voor]* L 163, 192a, 265b, 269; *lq.sā* ~ Q 116; **toeë voor**: *tqū [voor]* L 290, Q 4; **voor die om is**: *[voor] dē om ɛs* Q 1; ~ *dēj em ɛs* Q 82; **voor**: *[voor]* L 115, 269, 318, 320a, 387, 426, P 176, Q 20, 113a; **bouwvoor**: *bou[voor]* L 282, 322; *buu* – Q 203; **akkervoor**: *akər[voor]* P 176a, Q 2a, 97, 191, 198b; **achtervoor**: *axtərvour* P 114; **voor die deruit ligt**: *vōr di dərūt let* L 192a; **ploegsnede**: *ploxsnē* P 51; **snede**: *snē* K 314; *snēj* K 278; *snēj* L 316; *snīā* L 312; **bijeenstag**: *bi·ɛjnšlāx* Q 111; **overslag**: *ī·vərslāx* L 360; **rug van de voor**: *rōx .van dā vōr* L 211; **rug**: *rōx* L 192b; *rōx* L 316; *rōq* L 430; *rēq* L 416; *rōk* L 382, Q 117a, 203; *rōk* L 269a, 288a, 289, 291, 292, 294, 318b, 321, 374, 429, Q 20, 28, 33; **aardrug**: *ērtrok* L 332; **ploegrug**: *plōxrok* L 332, 381; – *rōk* L 372; **rugbed**: *rōqbet* Q 35a; **wal**: *wal* L 331 (pl. *wel*), Q 117a; *wal^o* L 322a; **aardwal**: *ērtwal* L 269; **ril**: *rel* L 330; **bult**: *bōltⁱ* Q 22; **heuvel**: *hīvəl* Q 117a; de volgende termen betreffen de aarde, de kluiten of schollen van een omgeploegde voor; **opgeworpen drek**: *op.gəwo.r^opā dre.k* Q 30; **kluiten**: *klītā* Q 16; **groezels**: *grōzəls* P 211; **schol**: *šol* Q 29; **schoor**: *šōr* Q 39; *šōr* Q 28; de volgende termen drukken uit dat men de voren op de juiste hoogte, resp. te hoog heeft omgekeerd; **mooi gevoord**: *mōj gāvōrt* L 115; **te hoog gevoord**: *tā hōx .gāvōrt* L 115.

HARDE VOOR, NOG TE PLOEGEN AKKERDEEL

die nächste zu pflügende Furche, noch zu pflügendes Land – the next furrow, the part to be ploughed – sillon suivant, terre qui reste à labourer

(JG 1a; N 11A, 129b + e + 137c)

[De harde voor is de naast de laatst geploegde voor gelegen strook vaste grond ter breedte van een voor, die bij de volgende ploeggang

wordt losgesneden en omgekeerd. Benamingen voor deze „voor” zijn vaak ook toepasselijk op alle nog te ploegen voren: het nog te bewerken gedeelte van een akker die men bezig is te ploegen. De termen die de tweede helft van dit lemma vormen, benoemen het nog te ploegen akkerdeel in zijn geheel, maar zijn op een „harde voor” als onderdeel daarvan niet van toepassing.]

harde voor: *hardā [voor]* L 115, 163, 192a, 192b; *hārdā* ~ L 209, 248, 265b; **helle voor**: *hel [voor]* L 414, 416, 417, 418, Q 3, 5, 82, 191; *hē.l* ~ Q 116; **volgende voor**: *vōl^ogandā vō·r* L 265b; **nieuwe voor**: *nōu vōr* Q 194; **tegenvoor**: *tēgāvō·r* L 266; **ongeakkerde voor**: *ongəakərdā [voor]* Q 2a, 71, 72, 81a; **voor die nog niet om is**: *vōr dē nōx ni om ɛs* Q 1; **stol**: *stōl* Q 191; **het harde stuk**: *ət hardā stōk* L 115; **het hard**: *ət hart* L 163; *ət hārt* L 246; **wat nog hard ligt**: *wat nōx hart let* L 192a, 192b; *wāt nōx hārt lēt* L 248; *wat nōx hārt lekt* L 266; **ruw land**: *rou.la.ɲk(t)* L 265b; **het land**: *ət lā.nt* Q 191; **nog te akkeren stuk**: *nōx tā akərə stōk* Q 27; **niet omgeploegd stuk**: *net. omgəplox stōk* Q 116; **het omgeploegde**: *ət. omgəplōgdā* Q 191; of de beide volgende termen predikatief dan wel substantivisch gebruikt worden, is niet duidelijk; **ongebouwd**: *ongəbōūt* L 115; **braak**: *brōk*, *brāk* L 209.

BOUWVOOR

Ackerkrume, Oberkrume, oberste Schicht des bearbeiteten Ackerbodens mit hohem Humusgehalt – top soil layer – couche arable (N 27, 26a + b; N 11A, 129f + 137a; A 47, 4d) [De bouwvoor of teellaag van akker- en tuingrond is de door regelmatig ploegen of spitten en bemesten vruchtbaar gemaakte humusrijke bovenlaag, waarin de gewassen wortel schieten. De dikte van deze laag komt overeen met de diepte van de geploegde of gespitte zaai-voor. Van de opgesomde termen zijn er sommige ook toepasselijk op een bepaalde (goede) grondsoort of op vruchtbare grond in het algemeen.]

bouwlaag: *bōulō·x* K 278; – *lōx* K 318, L 159a, 265, 269, 289, 290, 312, 318, 318b, 371a, 372a, 416, 427, Q 94b, 96c, 194, 204a; – *lō^ux* Q 9; – *lō·^ox* Q 117a; – *lōx* P 50, Q 71; – *loax* Q 72, 156; – *luax* Q 180; – *lū^ox* Q 76; *bā^ulū·^ox* Q 80; *bōulōx* P 176; *bō^ulōx* Q 11; *bōulōx* L 420, Q 39; – *lō^ox* Q 12; *bōul^oōf* Q 158; *bōlōx* Q 77; *bōlōx* P 51a; *bu·ulōx* L 372; *buulōx* L 330, Q 97, 98; *būlōx* L 371a, Q 18, 39, 115; *bōulōx* P 54; *bō·lōx* Q 2b; het type **bouwlaag** in: L 413, Q 104a; **ploeglaag**: *pluxlō^ox* P 175; *ploxlōx* Q 247; *plōxlōx* L 332, 376, Q 193; **akkerlaag**: *akərlōx* Q 22, 96c, 196; – *lo^ux* Q 9 (verouderd); **zaailaag**: *zē^olōx* Q 22; **nutz-** (d.)/**nots-**

laag: *notslōx* Q 204a; **humuslaag:** *hymaslōx* K 318; – *lō²x* Q 80; *hamaslōx* L 420; **de goede laag:** *dā guī lōx* L 312; *dā gō lōx* Q 203; **bovenlaag:** *bōvālōx* L 320a, Q 7, 97, 99*; *bōvālōx* L 330; *bū²vālōx* Q 193; **bovenste laag:** *bōvāstā lōx* L 271, 292; *buqvāstā loaf* Q 79a; **bouwvoor:** *bou[voor]* K 358, L 115, 163, 163a, 165, 192a, 192b, 209, 211, 246, 248, 265b, 266, 267, 268, 269b, 291, 292, 298, 318b, 321, 322, 324, 331, 332, 377, Q 27, 94b, 116, 117a, 194, 198; *bou* – Q 39; *bōu* – Q 113; *buu* – L 377, 382, Q 32a; *bū* – L 383, Q 28, 192, 197; **akkervoor:** *akər[voor]* Q 33, 170; **ploegvoor:** *plōx_s[voor]* L 378*; *plōx_s* – Q 197, 197a; *plōux_s* – Q 20; **de goede voor:** *dā guī voor* Q 72; **de voor:** *dā [voor]* L 267, Q 16, 191, 192, 198b; **nerf/erf:** *dā ner²f* L 250, 266, 291; *dān er²f* L 163, 163a; *dān er²f* L 270, 296; *dān ē_r²f* L 247, 0247; *dā er²f* L 214, 214a, 215, 217, 245b, 246a, 266, 269; *er²f* L 211, 246, 249, 269a, 269b, 271, 290a, 295; *at_r er²f* L 216, 267, 269; **erfgrond:** *er²f-grōnt* K 317; **bougrond:** *bougrōnt* L 269; *bougrōnt²* L 300, 321a; *bōugrōnk* Q 211; *bōgrōnt* P 222; *buugrōnt²* Q 33; *būgrōnt²* L 427; **akkergrond:** *akəgrōnt* P 178, Q 77; – *grōnt* L 362; – *grōnt* Q 208; – *grōnt* Q 170; – *grōnt²* L 427; **teelgrond:** *tēlgrōnt* P 51; – *grōnt* Q 39; – *grōnt* Q 94b; – *grōnt²* L 332, Q 32a; – *grōnt²* L 432; **teelaarde:** *tēlert* L 271; *tēl_r²rt* Q 30; *tēl_r²r* K 361; het type *teelaarde* in: L 382; **teeltaarde:** *tēlt_r²rt* Q 35; **teeltlaag:** *tēltlōx* L 376, Q 21; **labeurgrond:** *labəgrōnt* P 44; *labəgrōnt* P 222; **de zwarte grond:** *dā zwartā grōnt* L 210, 265; *dā ~ grōnt* L 159a, 250, Q 11; *dā ~ grōnt²* L 318b; *dā ~ grōnt* Q 3; *dā zwārtā grōnt* L 352; *dā zwartā grōnt* Q 191; *dā ~ grōnt* Q 198; *dā ~ grōnt²* L 292, 322a, 329, 330, 331, 331b, 382; *dā zwatā grōnt* P 49, 50, 107a, Q 156, 176a, 180; *dā ~ grōnt* Q 94b; *dā zwertā grōnt* K 358, L 289, 289b; *dā zwetā grōnt* P 46, 48; *dā zwe²ā ~* K 353; **de zwarte:** *dā zwartā* L 288a, 318b, 320a; *dā zwārtā* L 266; **de vette grond:** *dā vetā grōnt* P 177; **de goede grond:** *dā guīā grōnt* P 48, 108, Q 71; *dā goiā ~* K 361; *dār gōā grōnt* Q 39; *dār goūā ~* Q 111; *dā guīā grōnt* L 217; *dā goiā ~* L 250; *dār goiā grōnt* Q 196; *dār gō ~* Q 192, 247a; *dā gōiā grōnt* Q 198b; *dār goūā grōnk* Q 117a; *dā goūā grōnt²* L 433; **goede zwarte zavel:** *gōiā zwartā zāvəl* Q 7; **grond om op te trekken:** *grōnt²_s om op tā trekā* L 322; **bovenbouw:** *bōvābū²* Q 15; **bovenaarde:** *bōvānē²rt* L 286; **bovengrond:** *bōvāgrōnt* Q 101; *bōvāgrōnt* Q 191; *bōvāgrōnt²* L 373, 430; **de bovenste grond:** *dā bōvāstā grōnt* L 312; **de overste grond:** *dār āvāstā grōnk* Q 116; **bouwaarde:** *bouert* L 360; *buert* Q 192; **de zwarte aarde:** *dā zwartā ert* L 269, 413; *dā zwartā ~* L 291, 332, 382; *dā zwetā ē_r²r* P 45, 46; **de zwarte drek:** *dār zwa(r)tā drek* Q 39; **de goede drek:** *dār jōuā drek* Q 121c; *dār jōuā ~* Q 211; **de goede**

bodem: *dār gō bō_rām* Q 204a; **roof:** *rū²f* P 45; **moer:** *mōr* L 269, 331; **mutterboden (d.):** dit type in: Q 121c; **vette:** *ved²ā* Q 162; **voordiepte:** *vōrdep_sdā* L 291; **ploegdiepte:** *plōx_sdēptā* Q 191.

PLOEGZOOL; GROND(LAAG) ONDER DE BOUWVOOR

Pflugsohle; Untergrund – plough pan; subsoil – fond de sillon; sous-sol (N 11A, 129g; N 27, 12a + b; N 27, 13a add.; monogr.; div.)

[De termen die in dit lemma bijeen zijn gezet, hebben alle betrekking op de grond of de grondlaag onder de bouwvoor. De onder A. vermelde benamingen zijn vooral van toepassing op de korst of harde laag, die bij regelmatig ploegen onder in of juist onder de voor gevormd wordt door de druk en de strijkende werking van het ploeghoofd; van tijd tot tijd moet deze laag met de ondergronden gebroken worden. Onder B. vindt men benamingen voor een harde laag onder de bouwvoor, die het water slecht doorlaat. Deze termen betreffen soms een uitgestrekte laag, in andere gevallen een bank of een laag van beperkte omvang. Vaak ook wijzen ze meer op een grondsoort dan op een laag onder de bouwvoor. De veelheid van termen (zoals die voor bijzondere kleisoorten, klevende en kneedbare aarde, modderige grond e.d.) hangt nauw samen met plaatselijke en regionale verschillen in bodemgesteldheid. Tenslotte wordt onder C. een opsomming gegeven van benamingen voor een bijzondere laag in de ondergrond, een roestbruine ijzerhoudende laag (van een bepaalde grondsoort) die hard of zacht kan zijn.]

A. benamingen voor de bodem van de voor, door het ploeghoofd vastgedrukt en dichtgestreken; gecombineerd met een werkwoord komen termen voor dit begrip ook voor in het volgende lemma;

zool: *zōl* L 115, 163, 165, 192a, 246, 322, Q 32a, 33, 198b; *zō.l* Q 20; **ploegzool:** *plōx_szōl* L 192b; *plōx_szō²l* Q 116; **onderste voor:** *ōndərstā vōr* K 318; **ondergrond:** *ōndəgrōnt* L 209; *ōndəgrōnt* Q 99*; *ōnəgrōnt* L 289; *ōnəgrōnk(t)* L 265b; **ondergrondlaag:** *ōndəgrōntlōx* L 248; **onderlaag:** *ōnərlōx* L 290a; *ōnərlō_sx* Q 20; *ōnərlō_sax* Q 39; **vette onderlaag:** *vetā ondərlōx* Q 97; **bodem in de grond:** *bōiām in dā grōnt* Q 94b.

B. benamingen voor de harde laag onder de bouwvoor, die het water slecht doorlaat; **leem:** *lēm* Q 39; *lēm* P 222; *lēm* Q 191, 194; **leemlaag:** *lēm_slāx* K 278; *lēm_slōx* Q 247; *lēm* – L 269, 299, 320a; *lēm* – K 358; *lēm* – P 176; *lēm²ō²x* P 175; **laag leem:** *lōx lēm* P 46;

lō²x *lī²m* P 178; **gel-leem** (*gel* (fr.)= vorst) *že.lliām* P 48; **harde leemgrond**: *hērā li²mgrōnt* K 317; **helle leem**: *helā lēim* Q 94b; **de helle**: *dā helā* Q 22; **leembank**: *lēimbāṅk* L 270; **bank**: *bāṅk* L 271, 288a, 289, 289b, 318b, 322a, 332, 383, 320, 427, 432, Q 97; *ba.ṅk* L 290; *bāṅk* L 159a, 163, 163a, 192a, 211; **leemklip**: *lēimklep* L 360; **klip**: *klep* L 312, 360; *klep* L 312; *klēp* L 413; **klei**: *klei* L 360, Q 7, 111; *k²lāi* Q 11; **kleilaag**: *kle.īlōx* L 371a, 430, Q 18, 111; *kle.īlōr.āx* Q 39; *klēilō²x* Q 9; **groene kleilaag**: *grōnā kleilōx* Q 204a; **kleistol**: *kleištōl* Q 30; **kleigrond**: *kleigrōnt* Q 39; *klēigrōnt* Q 204a; **keilaag**: *keilōx* L 321, 321a, 322, 371a, 372a; **keibaan**: *keibān* L 318b (hard); **potaarde**: *pot.ēiāt* P 107a; *potiā²t* P 177, Q 156; *potiāt* P 55, Q 71, 79a; *potiāt* P 50, 54; *pot.īāt* Q 80; *potiēt* Q 158; **potaardeplak**: *potiātplak* Q 156 (= plek, plaats); **klevenaarde**: *klēvānērt* Q 197, 197a; *klēmānērt* Q 39; *klēvāndār* Q 197, 197a; **daad/dood (?)**: *dō²t* K 358; *dōāt* P 45; *duāt* P 51; **da-aarde**: *dōuērt* Q 101; *dōuē²t* Q 117a; *dōuēt* Q 113; *dōuēt* Q 202; **doodlaag**: *duātōx* P 46; **daadgrond**: *dō²t. grōnt* K 358; **deg**: *dex* K 353, P 44; **deelaarde**: *dē²leāt* Q 162; het type *deelaarde* in: Q 177; **kweert**: *kwē²rt* L 331; **zwarte kweert**: *žwōr kwērt* L 330; *spei* L 330, 331, 331b, 332; *spāi* L 330; **speilaag**: *speilōx* L 322, 332; *spai* — L 382; **flei**: *flei* L 270, 295, 322a; **zandflei**: *zāṅkflei* L 270; **fleibank**: *fleiḅāṅk* L 270; **fiins**: *flens* L 289; **korst**: *kōrst* K 358, L 352, Q 3; *kōrs* K 361; *kōs* P 175, Q 2b, 72; *kōst* P 45, 46; *kō²s* Q 22, 32a, 204a; *kū²s* Q 33; **zwarte korst**: *zwetā kōst* P 46; **laag**: *lōx* L 288a; **harde laag**: *hardā lōx* L 265; *herdā* ~ L 269a, 269b; *herdā lō²x* K 361; *hātā lōx* P 50; het type *harde laag* in: L 420; **helle laag**: *hel lōx* L 430; *hel lō²x* Q 39, 211; **hellaag**: *hellōx* Q 2b; **speklaag**: *speklōx* L 322; **sleeplaag**: *sliap-lōx* L 352; **taaie grond**: *tejā grōnt* Q 193; **zware grond**: *žuārā grōnt* Q 194; **kwade grond**: dit type in: K 353; **valse grond**: *valsā grōṅk* L 291; **valse aarde**: *valsā ērt* L 291; **groene drift**: *grynā drift* K 358; **sloper**: *slū²pār* Q 35; **pan**: *pan* L 427, 432; **nerc**: *nē²rā* Q 180; **zolder**: *zōlār* Q 76; **watersteen**: *wātārstiān* P 176; **schilfer**: *šēlfār* Q 72.

C. benamingen voor de roestbruine aardlaag onder de bouwvoor;

ijzerlaag: *ē²zārōx* P 50; *ē²zār* — P 54; *īzārōx* L 159a, 165, 312, 371a, Q 111; *īzārō²x* Q 9; *ī²zārō²x* Q 12; **ijzerbank**: *īzārḅāṅk* L 163, 163a; *īzārḅāṅk* L 270 (zeer hard), 318b, 382, 383, Q 32a, 111; **ijzeraarde**: *īzārē²rt* L 290a; *ī²zār* — Q 39; *īzārērt* L 322a; *īzār* — L 322; **ijzergrond**: *ē.īzārgrōnt* P 174; *īzārgrōnt* Q 18; **ijzermaal**: *īzārmō²l* Q 96c; *ēzārmōl* Q 76; **ijzererts**: *ējzārēts* P 107a; **ijzerkwei**: *īzārkwēi* L 331; **ijzersteenlaag**: *ēzārstinlōx* Q 2b; **ijzersteen**: *ēzārstiān* K 358; *ēzārstin* P 51; **roestlaag**:

ruslōx L 295; *roslū²x* Q 80; *ro.sl²ōf* Q 158; **oerlaag**: *ūrlōx* L 269b, 372; *ōr* — L 288a; **oerbank**: *ūrbāṅk* L 271, 372, 420, Q 97, 111; *u²rbāṅk* P 48; *u²rbāṅk* P 49; *ōrbāṅk* L 321; **oeraarde**: *ūrē²t* Q 117a; **zandoer**: *zant.ūr* Q 3; *zant.ōr* L 289; **oer**: *ūr* L 269a, P 51; **koffielaag**: *kōfilōx* K 318, L 289, 289b, 416, Q 33; *kōfi* — L 269b; *kōfilō²x* Q 9; **koffiebank**: *kōfibāṅk* L 211; **protlaag**: *prōtlōx* L 352; **schurft**: *sxōr²f* P 55; *sxōr²fi* K 318, 353, P 45; *sxōr²fi* K 361; *šōr²f* Q 71; **schurftlaag**: *sxōr²filōx* K 278; **turflaag**: *tōr²flōx* K 358; de volgende termen vertonen een volksetymologische vorm van *cichorei*; **suikerijlaag**: *sykārēilōx* L 159a; *so-kārēilōx* L 320a; **suikerijgrond**: *sokārēigrōnt* L 289; *sokārēigrōnt²* L 322; *sukrēigrōṅk* L 290a; **suikerijbank**: *sokārējba.ṅk* L 290; **suikerij**: *sokārēj* L 318b; **laag rode zand**: *lōx rūā zant* L 360; **rode grond**: *rujā grōnt* Q 7; **rode klip**: *ruj klep* L 312; **zandlaag**: *zantlōx* L 269, Q 111; **zandbank**: *zant.bāṅk* Q 111; **drijfzand**: *drif.zāṅk* L 270; **rijnzand**: *rēnzant* P 222; **zavel**: *zāvəl* Q 94b (zachte laag); **zoldergrond**: *zōlārgrōnt* K 361; **keldergrond**: *kaldārgrōnt* Q 162; **ertslaag (?)**: *ēslōx* L 430; **vuile grond**: *vālā grōnt* P 175; **kiezelbank**: *kēzālḅāṅk* L 420; **slijklaag**: *šliklōx* Q 204a; **paplaag**: *paplō²x* Q 12; **harde bittere**: *hetā bōtārā* P 44.

ONDERGRONDEN, WOELEN

die Pflugsohle brechen, den Untergrund lockern — to break the plough pan, to loosen the subsoil — rompre le fond de sillon, ameublir le sous-sol

(N 11, 46; N 27, 13b)

[Met een aparte ploeg of met een aan de gewone ploeg bevestigde schaar, klauw of haak de zool, harde laag of bank onder (in) de voor breken of openrakelen.]

ondergronden: *ōndārgrōndā* L 214, 214a, 215, 217, 245b, 246a, 265, 268, 271, Q 97, 98, 111, 204a; *ōndārgrōndā* L 211, 244c, Q 187; *ōṅārgrōndā* L 269, 270, 289b, 295, 372, Q 117, 117a, 118; *ōṅārjronđā* Q 211; *ōndārgrōndā* L 163, 163a, 209; *ōṅārgrōndā* L 269a, 269b; *ōṅārgrōndā* L 266; *ōṅārgrōṅā* L 290a, 291, 295, Q 116; *ōṅārgrōn²dā* L 318b; *ōṅārgrōn²dā* L 292, 318b, 324, 329, 331, 331b, 332, 382, 383, Q 20, 32a, 33, 35; *ōṅārgrōn²dā* L 322a; *ōndārgrōndā* L 159a, Q 98; *ōṅārgrōndā* L 270; *ōṅārgrōn²dā* L 289b, 320a, 320b, 322, 326*, 330, 430, Q 33; *o.ṅārgrōn²dā* L 387; *ōṅārgrōn²dā* L 321; *ōṅārgrōn²dā* L 371a; *ōṅārgrōn²dā* L 322a; het type *ondergronden* in: L 115, 381a, 420; **ondergronds ploegen**: *ōndārgrōnts [ploegen]* L 286; *ōndārgrōnts* ~ Q 96d; **ondergronds varen**: *ōṅārgrōn²ts .vārā* L 324; **ploegen met de ondergronder**: *plōgā mēt .dān ṅārgrōn²ār* L 371a; **onderakkeren**: *ōndārākārā* P 176; **diep**

akkeren met de wroetelaar: *dēp-akārā met sda vrōtalēr* L 429a; **wroeten:** *vrytān* L 413; *vrytā* L 214; *vrytā* K 353; *vrōtā* L 317; **wroetelen:** *vrytala* P 51; *vrutala* P 50; **wroelen:** *vrylā* P 55; *frōlā* Q 9; **woelen:** *wylā* L 291; **riolen:** *riōlā* L 376, 382; **beulen:** *bōrlā* P 50, 107a; *bōlā* P 177; bij de volgende termen wordt „de ondergrond”, „de ploegzool”, „de bank” e.d. (zie het vorige lemma) als object verondersteld; **[de ondergrond] ploegen:** *plōgā* L 289; **doorploegen:** *dū^orplōgā* L 420; **omwroeten:** *ōmvrytān* L 282; *ōmvrytā* P 48; **omwroetelen:** *ōmvrytālā* P 49; **opwroelen:** *op-vrīlā* Q 72; **ontbreken:** *ōnt-brējkā* P 222; **doorbreken:** *dū^orbrī^okā* L 420; **fijnbreken:** *fē^onbrē^okā* P 51; **breken:** *brēkā* L 289, 290, 290a, 321a, 322, 331, 332, 352, 432, Q 3, 22, 33, 72, 111, 180; *brēkā* Q 20; *brē^okā* Q 32a, 39, 204a; *brēkān* K 358; *brēkā* K 318, P 45, 46, 175, 176, Q 11, 96c; *brē^okā* K 361; *brī^okā* L 372, 420, Q 71; *brīkā* Q 2b; **losmaken:** *lōsmākā* Q 99*; *lōsmō^okā* Q 194.

DE LAATSTE VOOR PLOEGEN

auspflügen, die letzte Furche pflügen — to finish ploughing, to plough the last furrow — fermer le labour, labourer le dernier sillon (N 11, 62; N 11A, 119e + 121e; div.; monogr.) [De laatste voor van het grote middendeel van een akker die men ploegde, kan op twee manieren worden afgewerkt. Als men een greppel wil laten ontstaan in verband met de waterafvoer (op lage gronden), dan ploegt men de laatste voor iets dieper dan de overige. Wil men daarentegen geen greppel overhouden, dan ploegt men de laatste voor ondiep uit en sleept men ze vervolgens dicht. De termen die in dit lemma onder A. zijn vermeld, werden opgegeven n.a.v. de vraag naar „de diepe middenvoor afwerken”. Sommige ervan lijken ook bruikbaar voor het ploegen van de laatste voor in het algemeen. De onder B. opgenomen termen betreffen het ploegen van de laatste voor aan de zijkant(en).]

A. de laatste voor in het midden afwerken; **de belkvoor uitploegen:** *dā bēl^ok.vōr ūtplōgā* Q 98; **(de leste voor) uitploegen:** *ūtplōgā* L 372, Q 98 (ondiep); **(de voor) uitploegen:** *ūt[ploegen]* L 286, 289a, 314, 317, 330, 332, 368, 369, 373, 0426, 432, Q 35, 97, 111, 204a; *ūt* — L 360, 364; *u^ot* — L 282; *ut* — L 282, 286; *ōt* — L 265; *ōt* — K 278, 317; *āt* — P 176; **(de middenvoor) uitbouwen:** *yt.bōuā* L 163, 163a, 192a, 192b, 211, 216; **(de voor) uitbouwen:** *ūt.bōuā* L 244c, 246, 265b, 268, 270; **(de voor) uitakkeren:** *ōu.takārā* Q 1a; **(de grondvoor) uitvaren:** *ō.t.vō.rā* Q 2c; **(de leste voor) uitvaren:** *ūt.vārā* L 416; **(de voor) uitvaren:** *ūt.vārā* L

318b, 426; *ūs.vārā* Q 121c; *ō.t.vārā* Q 2; *ō^o.t.vō.rā* Q 72; **(de leste voor) uitrijden:** *ōtrējā(n)* K 315, 353; **(de voor) uitrijden:** *ōtrējā* P 44; **(de dam) uitrijden:** *ōtrējā* K 353; **(de stokvoor) opvaren:** *ōp.vārā* Q 191; **(de sluitsvoor) opvaren:** *ōp.vō.rā* Q 188; **(de voor) opvaren:** *ōp.vārā* L 288, 289, 289b, 320a, 331; **(de voor) oprijden:** *ōprejā* P 107a; **(de voor) optrekken:** *ōptrekā* L 266; **(de leste voor) afbouwen:** *af.bōuā* L 115; *āf.bōuā* L 209; **de leste voor bouwen:** *dā lēstā vōr bōuā* L 291; **de leste voor maken:** *dā lēstā vōr mō^okā* Q 194; **de omslag maken:** *dān omslāx mākā* L 322; **(de voor) bijvaren:** *bēivārā* Q 94b; **gelijkploegen:** *gālī.kplōgā* L 422; **gelijkslagen:** *gālēkslōgā* K 353; **(de voor) afstrijken:** *āfstrikā* Q 0112; **(de voor) strijken:** *štrikā* L 328; **afslichten:** *āfslextā* L 268; **slichten:** *šlextā* L 270; **(de voor) dichtbouwen:** *dext.bōuā* L 159a; **(de voor) toeakkeren:** *tōuakārā* P 222; **(de voor) toevaren:** *tōuvārā* Q 187; *tōuvō.rā* Q 94b; *tauvō.rā* Q 162; **terug toevaren:** *trōk tōuvārā* L 424; **(de voor) toeslaan:** *tūslōn* L 387; *tōuślōqā* Q 117, 117a; **(de voor) toegooien:** *taugōjā* Q 162; **(de voor) toetrekken:** *tutrekā* L 428, Q 14; **(de voor) toerijten:** *tōurī.tā* Q 193; **(de sluit) toemaken:** *taumōkā* Q 198b (met de *panit*-ploeg); **(de voor) toeslepen:** *tuslejpān* Q 15; *tuslejpā* L 321, 429a; *tōu* — Q 96d; *tuslejpā* L 295, 324, Q 14; *tū* — L 322; *tu^o.slējpā* L 163, 164; *tuslejpā* L 383; *tō^o.slēp^on* K 359; *tūslēpā* K 357; *tōuślē^o.pā* Q 193; *tuslēpā* Q 33; *tōu* — Q 117; **(de voor) afslepen:** *afslējpā* L 312; *afslēpān* K 278; **(de voor) dichtslepen:** *dextslējpā* L 163, 164; **(de voor) afsleuren:** *afslōjārā* K 314; **sleuren:** *slōrā* K 318.

B. de laatste voor aan de zijkant afwerken; **kantvoren:** *kānt.vū^orā* L 192b; **de kantvoor uitploegen:** *dā kānt.vōr ūtplōgā* Q 191; **de leste voor uitbouwen:** *dā lēstā vōr yt.bōuā* L 163; **uitbouwen:** *ūt.bōuā* L 246, 265b; **de leste voor ploegen:** *dā lēstā vū.r plo.gā* Q 116; **de reenvoor ploegen:** *dā rēnvū.r plo.r.gā* Q 116; **de reenvoor uitploegen:** *dā rēnvū.r ūsplogā* Q 116; **de twee reenvoren uitploegen:** *dā tswē.ij rēnvū^orā ūsplogā* Q 116; **de reen uitrijden:** *dā rī^on a^otrē^o* P 175; **tot op het gescheid bouwen:** *tōt.ōp.āt s.gāsxējt.bōuā* L 248; **kree bouwen:** *kriēj bōuā* L 265 (= tot de uiterste rand); de volgende term betreft het ploegen van de laatste voor langs de vier zijden, om het stuk af te werken en tevens af te grenzen; hierbij moest (op de hoeken) het land van een ander betreden worden; **uitkulteren:** *ūt.kōltīārā* Q 30; de volgende term is van toepassing op het overschrijden van de akkergrens bij het ploegen van de laatste voor aan de zijkant(en); **kulteren:** *kōltīārā* Q 20; met de volgende term wordt een persoon aangeduid, die zijn land probeert te vergroten door juist iets verder te ploegen

I.1

dan de akkergrens; **landvreter**: *lānt.vrētər* L 217, 245b.

EINDVOOR

Endfurche, letzte Furche – last furrow – dernier sillon
(div.)

[Dit lemma omvat enkele benamingen die werden opgegeven of door hun algemeenheid bruikbaar konden worden geacht voor zowel de laatste voor in het midden als voor die aan de zijkant van de akker.]

le(t)ste voor: *leṭstā* [voor] L 270, 292, Q 2c, 98, 116; *leṭstā* ~ Q 211; *leṣtā* ~ Q 155a; *leṣtā* ~ K 315, 318, 353, L 288c, 332, 372, 416, Q 194; *leṣtā* ~ L 115, 163, 192, 209, 291; *leṣtā* ~ P 118; *leṣtā* ~ Q 152; **uitbouw**: *ūt.bqy* L 265b.

EINDVOOR IN HET MIDDEN

letzte Mittelfurche – last furrow in the middle of the field – dernier sillon du milieu

(N 11, 55; N 11A, 121d; JG 1a + 1b; monogr.)

[De middenvoor is de laatste voor van een akker die men (met een enkele ploeg) uiteengeploegd heeft: de gemeenschappelijke eindvoor van de buitenwaarts geploegde akkerhelften. Een soortgelijke voor ontstaat ook tussen de delen van een op panden te ploegen akker. Naar gelang de omstandigheden ploegt men ofwel een brede of een diepe middenvoor, die als watervoor kan dienen, ofwel een smalle of een ondiepe voor, die desgewenst nog wordt dichtgesleept. Men zie ook het lemma DE LAATSTE VOOR PLOEGEN onder A. Doorgaans heeft met name de niet-specifieke term *voor* alleen in dat verband de betekenis „middenvoor”.]

holvoor: *houl*[voor] P 173, 174, 179, 180, 182, 218, 219; *qul*– P 175; *hōl*– Q 27, 33, 117; *hō.ḅ*– Q 161, 167; *hōl*– P 224; *hō.ḅ.l*– P 223; *hoal*– P 222; *ho.ḅ.l*– P 220; *ho.ḅ.ḅ*– P 195; *hu.ḅ.l*– Q 159; *hu.ḅ.l*– Q 164, 166; *huḅ.l*– Q 153, 165; *hu.ḅ.l*– P 197; *huḅ.l*– Q 162; *hḅ.ḅ.l*– Q 162; *gū.ḅ.l*– Q 241; *gua.l*– Q 242; **middenvoor**: *medā*[voor] K 315, 353, L 163, 192, 192b, 209, 211, 216, 246, 268, 270, 282, 286, 290 (men liet deze ter plaatse niet open liggen), 321, 322, 324, 368, 417, 424, 426, 0426, Q 33, 35, 111*, 116, 117a, 121c; *medā(n)*– K 278; **middenvoord**: *medā(n)vōrt* L 314; **diepe middenvoor**: *dipā midā*[voor] Q 169; *dēpā medā*– L 429a; **middelvoor**: *medāl*[voor] L 163, 163a, 164, 192a, 322, 423, Q 94b, 179; **middelste voor**: *medālsta* [voor] L 289a, 416, 418, Q 74; **voor in de midden**: *vōr en dā medā* L 294; **midden**: *medān* K 278; **middelpunt**: *medālpont* Q 14; **kam**: *ka.mp* Q 71; **dam**: *dam* K 353; **vaneenslag**: *van eīnslāx* Q 98, 101; **omslag**: *omslāx* L

322; **sluit**: *slqit* Q 157a; *slūt* Q 198b; **sluitvoor**: *slāt.vōur* P 227; **sluitsvoor**: *slū.ts.vōr* Q 91; *slūs*– Q 188; **belk**: *bē.l^ok* Q 81a; **belkvoor**: *bē.lāk.vōr* Q 98; **stokvoor**: *stōk.vōr* Q 198b; *stōk*– Q 191, 192, 193; **stopvoor**: *stōp.vōr* Q 192; **kliëfvoor**: *kli.f.vōy^r* Q 73; **helftvoor**: *hēl^of.vōr* L 322; **moedervoor**: *mojər.vōur* P 115; **grondvoor**: *grōnt.vōr* Q 2c; **uitgaande voor**: *yt.gōnda vōr* L 209; **open voor**: *ōpā* [voor] L 331, Q 88; *ō.r^opā* ~ Q 117a; **diepe voor**: *dipā vōr* L 414; **diepe voord**: *dipā vōrt* L 312; **voor**: [voor] K 278, 314, 317, 353, L 244c, 282, 322, 324, 332, 360, 364, 368, 369, 383, 414, 416, 422, 426, 0426, 429a, 432, P 44, 107a, 176, Q 1, 1a, 5, 33, 72, 74, 82, 88, 94b, 111, 0112, 117a, 153, 162, 187a, 204a; **vaarreen**: *vārreīn* Q 9; **dubbele reen**: dit type in: Q 36; **hazeloopgraaf**: *hāzəlōp.grāf* Q 97; **graaf**: *grāf* L 331, 331b, Q 11; **zoe/zouw**: *zōy* Q 2a, 3; *zōy* P 53; *zux* K 317; **laagte**: *lēgdā* Q 2; *lēgdā* Q 168a; **del**: *dēl* Q 175; *dēl* P 192, Q 172; **zonk**: *zōnk* K 315; *zō.nk* L 286; **kuil**: *kūl* Q 19; **lok**: *lōk* Q 117; de volgende termen betreffen de eindvoor tussen twee panden; **pijvoor**: *pē.p*[voor] P 55, 58; *pē.ḅ*– P 177; **pandvoor**: *pant.vōr* Q 2.

EINDVOOR AAN DE ZIJKANT(EN)

letzte Furche an der (den) Seite(n) – last furrow on the side(s) of the field – dernier sillon à la (aux) lisière(s)

(N 11, 57; N 11A, 117d + 119d; monogr.)

[Bedoeld wordt de laatste, aan de zijkant van de akker geploegde voor. Als men met een enkele (niet-keerbare) ploeg bijeenploegt, ontstaat er aan beide zijkanten een laatste voor. De eindvoor aan de zijkant valt in het algemeen samen met de grensvoor. Vandaar dat de voor waarmee het ploegen van een akker aan de zijkant(en) besloten wordt, vaak dezelfde benaming heeft als de voor die tot akkergrens dient. Omgekeerd werden op de vraag naar de „grensvoor” woorden als *zijvoor*, *kantvoor* en *laatste voor* gegeven, die eerder aan de beëindiging van het ploegwerk dan aan de akkergrens doen denken. Als voor „een van beide zijvoren van een bijeengeploegde akker” of voor „de eindvoor van een van één kant omgeploegde akker” dezelfde term werd opgegeven als voor „akkergrensvoor”, is deze niet hier maar in het lemma AKKERGRENEN c.a. opgenomen. Het betreft de volgende woordtypen en plaatsen: *scheivoor* K 278, L 248; *grensvoor* L 248; *reenvoor* Q 96d; *reen* L 422, 429a, P 175, Q 36, 94b, 97, 117, 188; *gescheid* L 248, 387; *scheiding* L 115, 192b, 209. De in dit lemma voorkomende meervoudsvormen betreffen de beide zijvoren van een bijeengeploegde akker.]

zijvoor: *zīvōr* L 268; *zīvōr* L 270; **zijvoren**:

zēvoarn K 314; *zēivōrā* K 318; *zīvōrā* L 268; *ziivōrā* L 270; **kantvoor:** *kant[voor]* L 250, Q 2, 204a; *kānt*— L 115, 192b, 216, 246, Q 191; *kantⁱ*— L 294, 331; **kantvoren:** *ka.nt.vōrⁿ* L 414; *kant.vōrā* L 268; *kantⁱ.vōrā* L 322; *kantⁱ.vōrā* L 324; **zijkant:** *zī:kānt* L 216; **zij-kanten:** *zēkent* Q 98; **buitenkant:** *bō⁽ⁱ⁾təkant* K 357, 359; **kant:** *kant* K 317, Q 192; *kānt* L 358, 366; **kanten:** *kent* Q 192; *kentⁱ* L 322; **eindvoor:** *ēnt.vōr* L 282; **eindvoren:** *ēnt.vōrā* L 209; **einder:** *ēndār* L 282; **reenvoor:** *rē.nvōr* Q 194; *rēnvūr* Q 211; **reenvoren:** *rēnvūrā* Q 117a; *rēnvūr²rā* Q 116; *rējnvūr²rā* Q 111*; *rē.nvōrā* Q 194; **(de twee) renen:** *rēnā* Q 117, 118; *rējnā* Q 15, 16*; **(de twee) reens:** *rēns* Q 33, 35; *rējns* L 424, Q 94b; *rējns* Q 193; **scheivoren:** *sxejvo²arān* K 278; *šējvōrā* L 295; **scheidvoren:** *šējt.vōrā* L 321; *šējt.vōrā* L 324; **scheidvloren:** *šēj.gōlvōrā* L 416; **grensvoren:** *grens.vōrā* Q 187; **zijscheid:** *ze.īsxejt* L 298a; **uitpalingen:** *ōtpōlejā* K 353; **keervoor:** *kī²rvōr* Q 191 (de laatste voor langs de weg, in sterk glooiend gebied); **voor:** [*voor*] K 278, L 159a, 324, Q 187; **voren:** *vōrān* L 314; *vōrā* L 429; *vōrā* L 294; *vōrā* P 107a; *vōrā* Q 162; de volgende opgave wijst erop dat men aan de kant geen gewone diepe voor ploegt; **drege voord:** *drēx²vōrt* L 312.

PAND, BED

Kamm, Beet – bed, ridge – billon, planche (N 11, 53a + b; N 11A, 122 add.; N 11A, 130 a + c; JG 1a + 1b + 1c + 2c; A 44, 21e)
[Een pand of bed is een deel van een (meest erg lange) akker of een smal stuk land tussen twee evenwijdige greppels. Vergelijk het lemma IN PANDEN PLOEGEN. Panden zijn door-gaans kleiner van oppervlakte dan gewone percelen op drogere grond. Men onderscheidt soms brede en smalle akkerdelen. Waar de brede stukken *panden* heten, worden de smalle stukken *bedden* genoemd. Het omgekeerde is ook mogelijk. Met *perken* bedoelt men de brede stukken. Hieronder is van deze afzonderlijk te ploegen akkerdelen – voor zover mogelijk – de breedte in voren of meters vermeld. Omdat een akker meerdere panden of bedden omvat, zijn ook de verstrekte meervoudsvormen opgenomen.]
pand: *pant* P 47 (2 treden = 1,80 m), 48 (2 m), 49 (id.), 50 (7 voren = 2 m); *pa.nt* K 318 (± 2 × zo breed als *bed*), 358 (± 25 voren), 360 (20-30 voren), 361 (20 voren), L 317 (4-7 m), 352 (25 voren), 355 (± 10 m), 356 (tot 15 voren), 358 (2-10 m), 363 (6-7 m), 413 (5-10 m), 414, 416, 417, 418 (6-7 m), P 52 (2,5 treden), Q 1 (10-12 voren), 2 (10 voren), 2a (10 voren, 2 m), 3 (4-5 voren op natte grond, an-

ders 12-14 voren), 5 (3-5 m), 71 (9 voren), 72, 81a, 82 (± 3 m), 83 (vroeger); *pantⁱ* L 322a; *pāntⁱ* L 319 (± 3 m); *pānt* K 316 (10-12 voren), P 44 (16 voren = 2,5 m), 45 (2 × zo breed als *bed*), 46 (id., 3 m); *pā.nt* K 357 (4-5 m), 359 (12 voet), P 51 (minstens 2 × zo breed als een *bed*), 53 (2,5 m), 54 (2 m), 55 (2,5 m), 119 (10-12 voren, ± 2 m); *pānt* K 278, 353 (3-4,5 m), L 315 (± 10 m), 359 (tot 20 m), 364 (10-15 m), 365 (5-10 m), 367 (± 3 m), P 58 (8-10 voren, vroeger), Q 158a; *pānt* K 315 (± 4 m); *pānt* K 314 (4-5 m), P 176; *pā.nt* L 316 (10-12 m, 30 voren met een smalle ploeg), P 56 (8-10 voren, tot 3 m), 117 (smaller dan *bed*), 118 (8-10 voren), 120 (10 voren, ± 3 m), 177 (10-12 voren), Q 75 (10 voren), 79 (vroeger), 153 (10 voren, vroeger; 5-10 m, later nog op natte grond); de volgende opgaven zijn meervoud; *pānā* K 278a (4,80 m), 315, 353; *pānⁱar* L 319; *pan* K 353; *pān* K 278, K 357, P 48, 115 (1,5 of 2 treden), 178 (niet gebr.), 180 (id.); *pāⁿ* L 354 (± 15 voren; ook 10-12 m), P 118a (8-10 voren, ± 2 m), 175; *pāⁿ* Q 86, 167 (niet gebr.), 169 (id.); *pān* K 318, 360, L 355, 413, 414, P 47, 49, 50, 51, 52, 53, 55, 56, 57 (10-12 voren), 58, 107a, 113 (8 voet), 117, 120, 172 (3-4 m), 173 (3 m), 176a (6 voren), 177, 177a (14 voren), 179 (niet gebr.), 182 (id.), 195 (id.), 218 (id.), Q 1, 2, 2a, 3, 5, 71, 72, 73 (10 voren), 74 (id.), 75, 76 (vroeger, in het noordelijk deel van de plaats), 77 (niet gebr.), 79, 79a, 80 (vroeger), 81a, 82, 83, 84 (weinig), 89 (niet gebr.), 94 (id.), 152 (vroeger), 153, 154 (niet gebr.), 155 (id.), 162, 163 (id.), 168a, 170 (id.), 177 (id.), 181 (id.), 242 (id.); *pā.n* P 121 (± 12 voren); *pē.n* P 118; *pen* L 361 (± 20 m), 364, 416, 417, 418, P 224 (niet gebr.); *pēnⁱ* L 362 (20 m); *pēn* L 316, 356, P 187 (12-25 voren), 197 (± 20 m), Q 2, 78 (12 voren), 157a (vroeger), 164 (vroeger), 240 (niet gebr.); *pēn* Q 158a; *pēⁿ* P 184 (niet gebr.), Q 165 (id.); *pē.n* Q 162 (vroeger); *pē.n* Q 160 (niet gebr.); *pēn* P 176, Q 156 (als men de akker met de voetploeg omwerkt), 157 (7-8 voren), 159, 168, 182 (niet gebr.); **pandje:** *pentjā* L 364 (synon. met *bed*); *pentjā* L 358 (id.), 359 (± 5 m); de volgende opgaven zijn meervoud; *pentj²ns* Q 1; *pentjās* Q 9 (vnl. voor bossen gelegd); *pentšās* P 56; *pēnⁱšās* Q 82 (± 3 m); *pēⁿšās* P 175; **bed:** *bēd* L 358 (1-2 m, vnl. in beemden), 360 (6 treden op natte grond, anders 12 treden), 361 (3-7 m), 362 (5 m), 363 (± 3 m, weinig gebr.) 364 (4-5 voren), 365 (2,5-5 m), 366 (3-4 m), 367 (± 3 m), 368 (niet gebr.); *bēt* K 278, 278a (2,40 m), 314 (2 m), 315 (id.), 316 (8 voren), 317, 317a, 318 (8-10 voren), 353 (2-3 m), 357 (± 2 m), 358 (10 voren = 2 m), 359 (8 voet), 360 (10 voren), 361 (id.), L 248, 265b, 286 (max. 6 m), 289a, 289b, 292, 300, 312, (4 m op lage, 10-12 m op hoge grond), 313

(5-10 m), 314 (3-4 m), 315 (6 treden = ± 25 voren), 316 (3-5 m), 317 (1,20 m), 318b, 352 (10 voren), 354 (6 voren), 355 (4 voren), 356 (van 4-5 voren tot meer), 369, 381, 413 (10-12 voren, op natte grond), 414 (10-12 voren), 418 (2-3 m), 421 (niet gebr.), P 44 (10 voren = 1,50 m), 45 (6 voren = ± 2,20 m), 46 (1,50 m), 47 (3,50 m), 48 (4-6 m), 49 (4 m), 50 (id.), 51 (10 voren, vroeger algemeen gebr.), 52 (5 treden), 55 (± 5 m), 113 (groter dan *pand*), 115 (3 treden), 117 (breder dan *pand*), 172, 176 (niet gebr.), 176a (12-13 voren, ± 4 m), 177 (14-20 voren), 184, 188 (7-12m), 214, Q 1 (2 × *pand* = 5 m), 8 (niet gebr.) 21, 153 (2 × *pand*), 204a; de volgende opgaven zijn meervoud; *bedā(n)* K 278, 278a, 315, 317, 353, L 248, 265b, 286, 289a, 289b, 292, 312, 316, 317, 318b, 354, 355, 358, 360, 361, 362, 363, 364, 365, 367, 369, 413, 418, P 50, 188; *bedn* L 414, Q 1; *bednⁱ* Q 1; **bedje**: *betja* L 313 (4-5 m, op zware grond), 359 (3 m); *bedakā* L 313 (4-5 m, op zware grond), 315, 353 (6 × rond = 12 voren); **perk**: *pe.r^ok* P 53 (5 m), 54 (4 m), 56 (4-5 m), 57 (breder dan *pand*), 58 (2 tot 3 × zo breed als *pand*), 118 (14-16 voren), 118a (2 × *pand*), 119 (id.), 120 (5-6 treden), 121 (vroeger), Q 2, (14-16 voren), 2a (2,5 × *pand*, 4-6 m), 71 (16-20 voren), 73 (16 voren), 74 (2 × *pand*), 75 (breder dan *pand*), 78 (id.), 79 (id.), 80 (id.), 152, 154 (± 6 m), 191, 241 (niet gebr.); *pe.r^ok* Q 79a (dubbel *pand*); *pe.r^ok* L 248, Q 116; **rug**: *rōx* L 312 (breder dan *bed*), 314 (8-10 m); *rōrx* L 282 (6-10 m), 286 (pl. *rōrgān*, 10-12 m), 313 (10-15 m); *rōq* (pl. *rōqā*) L 370; *rōk* L 291, 295, 298, 369 (pl. *rōqā*; 3-4 m); **rugje**: *rōxskā* L 282 (3 m.); **gewend**: *gawēnt* L 265; *gawēnt* K 278 (zelden), 317, L 286; **perceel**: *pārsēl* Q 116; *pārsiāl* L 282, P 107a; de volgende opgaven zijn meervoud; *pārsēlā* Q 116, 162; *pārsiālā* P 107a; *pārsiālā* L 322 (vrijwel onbekend); *pārsiālā* Q 188; het type *percelen* in: Q 85, 94b, 99*; **perceeltjes**: *pārselkās* L 282; **paneel**: *pānēl* Q 162 (vroeger); **rabat**: *rabāt* L 163 (in bosbouw), 209 (geen vaste breedte), 248 (perceeltje met een greppel erlangs), 265b (5 m breed), Q 7 (niet gebr.), 192, 194; **rij**: *reī* L 353 (7-8 m; pl. *reīān*), Q 202; **dreef**: *drēf* L 115 (pl. *drēvā*), 163 (pl. *drēf*), 192a (id.); **dreeffe**: *drēfkā* L 192a; **akker**: *akār* (pl. -s) L 163, 192a; **loop**: *lūr^op* (pl. *lūr^op*) L 192b (20 treden), 209; **braak**: *brāk* L 265b; *brōk* L 291; **tijl**: *tiīl* L 246 (5-8 m); **bol**: *bōl* L 360 (3 m); **bolletje**: *bōlkā* L 368 (op vochtige grond); **gestuk**: *gāstōk* Q 9; **gezwad**: *gāzwāt* L 270; **ril**: *rel* L 376; **drootvoren**: *drōt.vōrā* L 292 (op natte grond); de volgende termen hebben betrekking op de achtereenvolgens te ploegen akkerpanden afzonderlijk; **helft**: *hēl^oft* L 163, 163a; *ēl^oft* (pl. *ēl^oftā*) L 424; **het derde part**: *āt.dardā part* L 163, 163a; de

volgende termen betreffen het meest naar voren gelegen pand van een akker; **eerste pand**: *īstā pānt* P 175; **voerste pand**: *vōrstā pāntⁱ* L 322a; **voerste stuk**: *vōrstā stōk* L 288a; **onderste stuk**: *ōndārstā stōk* Q 2; *ōndārstā stōk* Q 94b; *ōnārstā stōk* Q 35; *ōnāstā* ~ Q 211; **onderste deel**: *ōnārstā dēīl* L 332; **onderste kant**: *ōnārstā kantⁱ* L 324; **onderaan**: *ōnārān* L 324 (voorkant v.d. akker); **eerste perceel**: *ōrstā pārsiāl* L 282; *iāstā* ~ P 107a; **kop**: *kōp* Q 35; de volgende termen betreffen een meer naar achteren gelegen pand van een akker; **tweede perceel**: *twēdā pārsiāl* P 107a; *twēdā* ~ L 282; **tweede pand**: *twēdā pānt* P 175; **middelste pand**: *medālstā pāntⁱ* L 322a; **middelste stuk**: *medālstā stōk* Q 94b; de volgende termen betreffen het meest naar achteren gelegen pand van een akker; **achterste pand**: *axtārstā pāntⁱ* L 322a; **achterste stuk**: *axtārstā stōk* L 288a; **bovenste stuk**: *bōvānstā stōk* Q 94b; *bōvāstā stōk* Q 2; *bōvāstā stōk* Q 35; **bovenste deel**: *bōvālstā dēīl* L 332; **bovenste kant**: *bōvāstā kantⁱ* L 324; **bovenaan**: *bōvānān* L 324 (achterkant v.d. akker); **overste stuk**: *ōvāstā stōk* Q 211.

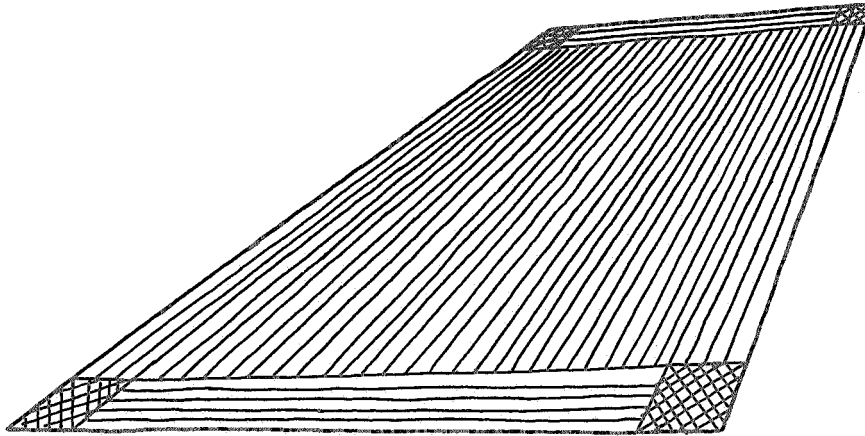
BEIDE PANDEN VAN EEN UITEENGE-PLOEGDE AKKER

die beiden Kämme oder Beete eines auseinandergeschlagenen Ackers — both of the beds of a casting ploughed field — les deux billons ou planches d'un champ labouré en fendant

(N 11, 54; N 11A, 121f)

[Het uiteenploegen van een akker levert, als men de keerstroken buiten beschouwing laat, twee even grote stroken op aan weerskanten van de eindvoor in het midden. Uiterlijk is er overeenkomst met het ploegen in panden. Voor deze, afzonderlijk te ploegen delen van een akker zie men echter het vorige lemma.]

zijden: *zēīān* K 278; *zēīā* K 318; *zēīā* Q 188; *zeīā* L 360; *zīīā* L 215, 270, 289a, 295, 318b, 321, 332, 364, 387, Q 35, 111; *zīā* L 369; **kanten**: *kāntā* L 372; *kēnt* Q 98, 111; *kenⁱ* L 331; **zijkant**: *zēīkāntā* Q 2; *zēīkāntā* P 107a; *zeīkāntā* L 163, 164; *zīkenīā* L 429a; **zijperceeltjes**: *zēīpārselkās* L 282; **lopen**: *lūr^op* L 192b; **ruggen**: *rōgā* L 312; **twee helften**: *twī hēl^oftā* Q 194; *twīā hēl^oftā* L 265b; **twee akkers**: *twē akārs* L 192a; **linkse en rechtse kant**: *lēnsā en rēxsā kānt* L 115, 163, 163a; **onderhandse en uiterhandse kant**: *ōnārhāntā en ōtārhāntā kant* K 357; *ōnār(h)āntā en ōtār(h)āntā kant* K 359; **voerste en achterste helft**: *vōrstā en ēxtārstā hēl^oft* L 246; **links en rechts stuk**: *lēns. en rēxs stōk* Q 94b; de volgende termen betreffen een van de beide panden; **zijgestuk**: *zēīgāstōk* Q 9; **helft**: *hēl^oft*



Afb. 43.

K 278; de volgende term is moeilijk te duiden; **op de voor:** *op* > *də vū^r* Q 211.

GROOT GEploegd MIDDENDEEL

Acker, Schlag – arable field, plot – champ labouré

(N 11, 52; N 11A, 125a)

[Onder het groot geploegd middendeel van een akker wordt verstaan de aan één stuk en meestal in lengtevoren te ploegen hoofdmoot van een akker, die het eerst bewerkt is of wordt. Dit middendeel omvat op de wendakker(s) en een evt. geerstuk na, de gehele akker; zie afb. 43. Voor sommige van de hieronder vermelde termen zie men ook het lemma ZAAIVOOR, DIEP GEploegd LAND.]

de midden: *də medə* L 331; **middendeel:** *medəndēil* Q 14; **middenstuk:** *medəstək* Q 194; **middeleste stuk:** *medəlstə stək* Q 94b; **groot stuk:** *grū^t stək* L 312; **plat stuk:** *plat stək* K 317; **op het stuk:** *op^e at stək* Q 117; **stuk:** *stək* L 286, 364; *stək* Q 117a; *stək* L 288, 318b, P 176, Q 94b, 187a; *stək* L 270, 383, Q 33, 111*; *stək* Q 2; **midden op de plak:** *medən op* > *də plak* L 115, 192a; **op het midden van de plak:** *op^e at medə van də plak* L 248; **plak:** *plak* L 163, 163a, 164, 192b, 246, 265b, 268, 288; *plāk* L 244c; **lap:** *lap* L 387; **middenveld:** *medəvə.lt* Q 116; **groot veld:** *gryt* > *və.lt* L 414; **veld:** *velt* K 353; *velt^t* Q 35; **romp:** *romp* L 270; **wammes:** *weməs* Q 96d; **akker:** *akər* L 270, Q 27, 187, 191, 193, 211; *akər* P 222, Q 162; *á^rər* K 353; **akkerland:** *akərlant* K 317; **geploegd land:** *gəplōx lānt* Q 188; **land:** *lānt* L 314; *lan^t* L 332, Q 35; *lan^t* L 322; *lan^k* L 270, 295; **stuk land tussen de voordels in:** *stək lent^t tōšə də vōldərs*. en L 429a; **zaaibed:** *zi^tibət* Q 97; **perceel:** *pərsəl* Q 117; **vaart:** *vət* P 107a; de volgende termen betreffen wel het mid-

dendeel van een bijengeploegde akker; **op-akker:** *op.akər* Q 1a; **pand:** *pant* L 416; **rug:** *rōx* K 278; de volgende termen noemen het grote middendeel naar de in de lengterichting van de akker te ploegen voren; ze zijn doorgaans ook toepasselijk op de alle even lange voren van het normaal te ploegen deel van een geerakker en verder op de lange zijde van een akker; **de lange voor:** *də lānə vōər* P 175; **de lange voren:** *də lānə vōrə* L 209; *də lan[~]* L 248; *də lan[~] vō^r rə* L 266; *də lan[~] vū^(r)rə* L 192b; *də lan[~] vōrə* Q 192; **de lange zijde:** *də lan[~] zi* Q 117.

KEERSTROOK, WENDAKKER

Vorgewende, Angewende – headland, turn land – forière, tournière

(N 11, 50a; N 11A, 125b; JG 1a + 1b + 1c; JG 2b + 2c; A 18, 2; A 33, 3 + 4 + 5; L B2, 246; L 34, 47; monogr.)

[Een keerstrook of wendakker is de strook grond aan het uiteinde van een akker waar de ploeg gekeerd wordt. Deze strook ligt dwars op de voren van het groot geploegd middendeel. Als men aan het voor- en achtereinde van de akker niet op een belendend perceel of op een (veld)weg kan keren, heeft men twee keerstroken nodig. De keerstrook werd oorspronkelijk onbebouwd gelaten, later werd ook zij geploegd. Een aantal benamingen kunnen ook gebruikt worden voor een strook grond in het algemeen; soms wordt er op gewezen dat men via de keerstrook toegang tot het perceel heeft. De strook is breder dan normaal als zij in de lengterichting aan een afrastering of haag grenst.]

voordeel: *vōrdəl* L 286, 428; *vōrdəl* L 318b, 431, Q 15; *vō^r.dəl* Q 88; *vō^r.rdəl* Q 197; *vōrdəl* L 329, 0426, 430, Q 10, 13, 15, 18, 20,

27, 30, 34, 36, 95, 97, 98, 99, 99*, 101a, 102, 103; *vø.rdal* Q 9, 96c; *vø(r)dal* Q 94b; *vø(r)dal* Q 88; *vødæl* Q 96d, 188; *vø:dæl* Q 187; *vø:rdæl* Q 33; *vø:rdæl* Q 113, 204a, 208, 222*; *vj̄r^adæl* Q 203; *vj̄rdæl* Q 192; *vj̄rdæl* Q 0112; *vj̄r^a.rdæl* Q 12; *vj̄r(r)dæl* Q 112, 201; *vj̄rdæl* Q 112b, 116, 202, 211, 222; *vj̄ø.dæl* Q 162, 178, 179; *vj̄ø.dæl* Q 172; *vj̄ødal* Q 163; *viødæl* Q 171; *vj̄ødæl* Q 175; *vj̄ø.dæl* Q 94, 155, 168, 170, 174, 178, 181; *vj̄ødæl* Q 72, 158a, 177; *vj̄ø.dæl* Q 77, 84, 89, 91, 180, 242; *vj̄ø.dæl* Q 84, 91, 168a, 170; *vj̄ø.dæl* Q 89, 161, 168; *vj̄ø.dæl* Q 167, 182, 241; *vj̄ødæl* Q 72; *viø.dæl* Q 168a; *viø.dæl* Q 91; *vj̄rdær* Q 15; *vördær* Q 35, 36, 101; *vj̄rdær* Q 111*; *vø.lðær* Q 11; *vøldær* L 431, Q 197, 197a, 203a; *völdær* L 429, 429a, 434, 434a, Q 14, 19, 19a, 20, 21, 32, 32a, 33, 36, 38, 96a, 97, 99, 99*, 100, 101, 101a, 103, 106, 112, 113, 192; *vø:ldær* Q 111, 111*; *vj̄ldær* Q 202; *vj̄r^a.ldær* Q 191, 192; *vj̄r^a.ldær* Q 188; *vøldær* Q 0195; *vöræl* L 269; *vöræl* K 278, L 286, 312, 431; *vöræl* L 282, 286, 289, 289a, 292, 293, 294, 322, 324, 328, 378*, 431, Q 8; *vöræl* Q 7; *vöræl* K 278; *vöræl^b* L 330; *vöræl* L 270, 288, 288a, 288c, 289, 289a, 289*, 289b, 314, 318, 318b, 320a, 326, 332, 376, 377, 381a, 382, 387, 426, 428, 432, 433, Q 6, 9; *vöræl* L 282, 286, 312, 313, 316, 316a, 423; *vöræl* L 424; *vj̄ræl* L 422; *vj̄ræl* L 375; *vj̄ræl* L 424; *vi^a.ræl* L 317, 356, 358, 359, 360, 361, 362, 363, 364, 365, 366, 367, 415; *viræl* L 316, 316a, 368; *vøzdæl* L 381b; *vøzæl* L 373; *vøzæl* L 378, 382; *vø:al* Q 196, 196a, 197, 222*; *vø:al* Q 247, 247a; *vø(°)li* Q 187a, 198b; *vj̄li* Q 193, 194, 0195, 198, 198b; *vj̄li* Q 200; *vøli* P 115, 172, 176a, 219; *vø(°)l* P 176; *vø^al* P 173, 179, 180, 181, 182, 183, 218, 224; *vø:al* P 174, 178; *vj̄al* K 317a, 318; *vj̄al* K 358 (werd vroeger niet omgewerkt); *vj̄ø.l* P 184; *vi^auræl* P 196; *vi^ao:al* P 187a; *vj̄ø.l* P 177, 187, 188, 189, 191, 192, 197, Q 152, 153a, 156, 156a, 157, 159, 160, 164, 165, 166; *vj̄ø.l* P 193; *vj̄ø.l* P 177a, 220, 222, 223; *vj̄ø.l* P 186; *vj̄ø.l* P 195, Q 169; *vj̄ø.l* Q 162; *vø:al* K 317; *vejæl* L 414; *vj̄æl* K 359, 360; de volgende opgaven zijn meervoud; *vördalæ* Q 27, 98; *vø(r)dælæ* Q 94b; *vø:dælæ* Q 187; *vø:rdælæ* Q 222*; *vj̄rdælæ* Q 116; *vj̄ø.dælæ* Q 84, 89; *vj̄ø^alæ(n)* Q 7; *vörælæ(n)* Q 9; *vj̄liæ* Q 198b; *vj̄ø.læ* P 192; *vø:rdælæ* Q 197; *vødælæ* Q 96d; *völdærs* L 429a, Q 36, 99*; *völdæ(r)š* Q 19, 20, 97; *vø:aldæš* Q 111; *vj̄r^a.ldærs* Q 191; *vj̄rælæ* L 292, 322, 324; *vø^a.rælæ* L 424; *vörælæ* L 288, 288a, 288c, 312, 318b, 332, 382, 426, 432; *virælæ* L 360, 364, 368; *vø:alæ* Q 197; *vø^alæš* Q 247, 247a; *vø(°)lis* Q 187a, 198b; *vj̄lis* Q 193, 194, 0195, 198b; *vj̄liæš* Q 200; of de volgende opgave een variant is van dit type dan wel de meervoudsvorm van het volgende woordtype, is

niet duidelijk; *vj̄lændær* Q 111*; **voordeleind:** *vj̄ø.lænt* Q 240; **hoofdvoordel:** *høit^a.vj̄ø.l* Q 80; *høit^a.vj̄ø.l* Q 75; *høivj̄ø.l* Q 79, 79a, 153; *høivj̄ø.l* P 121, 177; *høivj̄ø.l* Q 154; *høivj̄ø.l* Q 78; *høivj̄ø.l* Q 157a; *høivj̄ø.dæl* Q 79; *høivj̄ø.dæl* Q 76; *høivj̄ø.dæl* Q 78; *øit^a.vø.lðær* Q 11, 13; **voorling:** *vörleij* L 317; *vörleij* L 328; *vø:leij(k)* P 175; *vörleij* L 321, 374; *vø.rleij* L 319, 369, 370, 371, 372; *vø^a.rleij* L 422; *vøleij* P 211, 215, 227; *vøleij* P 175, 213, 214; *vø:leij* Q 117a, 208; *vj̄r^a.rleij* L 371, 372, 419, 420; *vj̄rleij* Q 113; *vj̄rleij* L 421; *vj̄øleij* Q 39, 192; *vj̄(°)leij* Q 117, 117a, 121b, 208; *vø:leij* Q 72; *vi^a.rleij* L 360, 368, 415, 416, 417, 418, 422; *vi^a.leij* Q 1a, 3, 5; *vj̄øleij* Q 86; *vj̄ø.leij* Q 85, 90; de volgende opgaven zijn meervoud; *vörleijæ* L 321; *vø^a.leijæ* P 175; *vø:leijæ* Q 72; *vörleijæ* L 372; **hoofdband:** *hytpant* P 44; *hytpa.nt* K 358, L 413, 414; *hyt^apa.nt* Q 1; *hytpa.nt* P 51; *hytpa.nt* P 56; *hytpa.nt* Q 2c; *hyt(t)pa.nt* P 58; *hyt(t)pa.nt* P 50; *hyt(t)pa.nt* P 118a; *hytpant* P 107a; *hytpant* P 47, 48; *hytpant* P 113, 114, 117; *hytpant* P 115, 172; *hytpant* P 49, 50; *(h)hytpant* P 116; *ytpant* P 176a; *ypant* P 176; *hø:tpant* P 46; *høitpa.nt* P 118b, 119; *høitpa.nt* Q 71; *høitpa.nt* Q 2a, 73, 75 (jonger dan hoofdvoordel), 79a; *høit(t)pa.nt* Q 74; *høitpa.nt* P 177; *høitpa.nt* P 118, 120, 121, Q 78, 80 (jonger dan hoofdvoordel), 152; *høitpa.nt* Q 2, 83; *hø:tpa.nt* Q 72; *høpa.nt* Q 82; *hetpa.nt* Q 3; *ētpa.nt* Q 83; *hitpa.nt* P 52; *hitpa.nt* Q 2a; *hitpa.nt* Q 2; *hi(t)pa.nt* P 55, 57; *hipa.nt* P 53, 54; **voorkop:** *vörkop* L 322 (pl. -kop), 325, 328; *vörkop* L 270, 295; *vj̄rkop* Q 117, 117a; **vooreind:** *vörēnt* L 214a, 244c, 246, 246b, 250, 268; *vör*— L 214, 245, 245b, 246, 247, 248; *vör*— L 266; *vör^arē^a.nt* L 209, 211; *vörē^a.nt* L 214, 214a, 215, 217, 244c, 245b, 246a; *vörēnt* L 115, 165, 192, 192b, 215a; *vörēnt* L 192a; *vörēnt* L 268; *vörēij* L 295; *vöreni* L 291; het type vooreind in: L 312; de volgende opgaven zijn meervoud; voor het eerste lid zie men hierboven; *[voor]jendæ* L 214, 244c, 246, 247, 248, 250; *—ēndæ* L 115, 192a, 192b; *—ē^a.ndæ* L 211; *—ē^a.ndæ* L 209; *—ēndæ* L 268; **voorhoofd:** *vörhøit* L 269, 269a, 270, 271, 290, 291, 294, 295, 296, 298, 330, 332, 383, 386; *vø.r*— L 331, 331b; *vör*— L 269a; *vör*— L 269, 292, 322, 322a, 325; *vø.rhøit* L 290; *vör(h)øit* L 267; *vör(h)ø* L 265; *vörøt* L 266; *vörøft* L 115, 163, 163a; *vörøt* L 163, 164, 265b, 266; *vörøt* L 159a; *vörøk* L 115; *vörøt* L 192a; de volgende opgaven zijn meervoud; *vörøtæ* L 192a; *vörøtæ* L 192a; *vörhøitæ* L 269a; *—højæ* L 271; *—højær* L 270, 290, 330, 331, 331b, 332; **einde:** *e^an* P 117, Q 71; *en* K 278; *en* K 278, 357, 359, 361, L 414; *en* K 315, 318; *en* L 286; de volgende opgaven zijn meervoud; *ēn* L 414; *ēnæ(n)* K 359, L 414; *enæ(n)*

K 361, L 414; *enā* P 51; **dwarseinde:** *dwars.ęnt* L 214a; **kopeinde:** *kopen* K 318; **kopeindje:** *kop.ęintjā* L 372; **hoofdeinde:** *hit.ę:n* P 57 (een dwarsgeploegde strook van 2 à 3 voren, tussen de „lange voren” en een niet-geploegde wendakker); de volgende opgave is meervoud; *hiteņā* P 52; met de volgende term wordt een van de voren bedoeld, die men op het **hoofdeinde** ploegt; **hoofdvoor:** *hit.vōr* P 57; **hoofdstukken:** *ęistōkā* Q 9 (als de akker meer dan een keerstrook heeft); **kopstuk:** *kopstōk* Q 88, 92, 188; **koppand:** *koppa.nt* Q 3; **kop:** *kop* L 314, 320, 327, 331, 331b, 332, 368, 383, P 51a, 119, Q 71, 82, 99, 179; **hoofd:** *hōjt* Q 76; *hē.t* Q 72; *hē^ot* Q 72; *hē.t* Q 81a; **hoofdbed:** *hōt.bēt* K 278, 316, 318, L 352, 353, P 45; *hōk.bēt* K 358; *hōt.bēt* K 314, 315, 353; *hōx.bēt* K 278a, 317; *hōbēt* K 317; *hō.bēt* P 45; *hōt.bēt* K 315; *jōt.bēt* K 318; *hyt.bēt* K 357, 359, 360, 361, L 356, 414, P 44, 46; *hū^ot.bēt* K 357; *hyāt.bēt* L 354, P 44; *hyābēt* L 315, 352; *hy^ox.bēt* L 314; *hūx.bēt* L 353; *hējt.bēt* L 316; *hit.bēt* L 355a; **voordelbed:** *vē.rālbēt* L 355; **draai-bed:** *dreībēt* L 355a; **rij-bed:** *rējbēt* L 355; **keerbed:** *kī^orβēt* L 355; **keer:** *kīr* Q 121; **keerpunt:** *kī^orβont* L 269; **dwarsveld:** *dwars.vēlt* P 176; **kopvoordel:** *kop.vōrāl* L 381b; **korte voordel:** *kōrtā vōdāl* Q 94b (bij een gerende akker); met de volgende termen bedoelt men de voren die aan de breedtezijde van de akker of op de keerstrook geploegd zijn en die geploegde (keer)strook zelf; ze zijn veelal ook van toepassing op de korte zijde van de akker; **korte voor:** *kōrtā vōr* (pl. *kōrtā vōrā*) L 115, 163, 209, 246, 248; **kort eind:** *kōrt.ęnt* (pl. *kōrtā ęndā*) L 192b.

VOORSTE KEERSTROOK

vorderstes Vorgewende — front headland — forière de devant

(N 11, 51a; N 11A, a; A 33, 5)

[De wendakker die aan de akkeringang of aan de weg ligt of het dichtst bij huis gelegen is. Voor het [. . .]-gedeelte van varianten zie men het vorige lemma.]

voorste voordel: *vū^orstā* [voordel] L 289a; *vjōstā* ~ Q 162; *vōrstā* ~ L 426; *vōrstā* ~ L 318b; *vōrstā* ~ Q 191; **voorvoordel:** *vōr[voordel]* L 312; **kopvoordel:** *kop.[voordel]* Q 187a; **navoordel:** *nō^o[voordel]* Q 9; **voorstee voorling:** *vōrstā* [voorling] L 321; *vōrstā* ~ L 416; **voorstee voorhoofd:** *vōrstā* [voorhoofd] L 192a; *vōrstā* ~ L 265b, 266; **voorstee vooreind:** *vōrstā* [vooreind] L 115, 268; *vōrstā* ~ L 246; **voorstee eind:** *vōrstā* [eind] K 357, 359; **voorstee hoofdbed:** *vōrstā* [hoofdbed] K 318; **voorstee stuk:** *vōrstā stōk* Q 94b; **vooreind:** *vōręnt* L 163, 163a, 209; **voordeel:** *vjrdēl* Q

121c; **voorhoek:** *vō.rhuk* L 282; **voorhoofd:** *vōrhōjt* L 295; **voor:** *vōr* L 270; **onderste voordel:** *ōndārstā* [voordel] L 318b, Q 162; *ōndārstā* ~ Q 187; *ęndārstā* ~ Q 94b; *ōndārstā* ~ Q 101; *ęņārstā* ~ L 288, 377, 424; *ęņārstā* ~ Q 35; *ęņāstā* ~ Q 19, 19a; **ondenvoordel:** *ō.ņā[voordel]* Q 33; **onderste voorling:** *ęņārstā* [voorling] Q 1a; *ōnārstā* ~ L 416; *ęņārstā* ~ L 369; *ęņālstā* ~ L 321; **ondenvoorling:** *ō.ņā[voorling]* Q 117; **onderste voorhoofd:** *ęņārstā* [voorhoofd] L 331; **onderste hoofd-pand:** *ęndārstā* [hoofd-pand] Q 2; **onderkop:** *ō.ņārķop* L 383 (aan de weg gelegen); **onder aan het perceel:** *ęņār ān āt pārsēl* L 332; **overste voordel:** *ēvāstā* [voordel] Q 111*; *ēvāstā* ~ Q 211; **bovenste voordel:** *bōvāstā* [voordel] L 294; **bovenvoordel:** *bōvā[voordel]* L 292; *bōvā(n)* — L 314; **bovenste keerpunt:** *bōvāstā* [keerpunt] L 269; **boven op het stuk:** *bōvā op. āt stōk* L 322; **boven:** *bōvā* L 270.

ACHTERSTE KEERSTROOK

hinterstes Vorgewende — back headland — forière de derrière

(N 11, 51b; N 11A, b; A 33, 5)

[De wendakker die het verst van de akkeringang, van de weg of van huis verwijderd ligt. Voor het [. . .]-gedeelte van varianten zie men het lemma KEERSTROOK c.a.]

achterste voordel: *axtārstā* [voordel] L 289a; *ęxtārstā* ~ Q 191; *ęxālstā* ~ L 318b, 426; *ę(x)stā* ~ Q 162; **achtervoordel:** *axtār[voordel]* L 312, Q 187a; **zijvoordel:** *ze.ij[voordel]* Q 9; **achterste voorling:** *axtārstā* [voorling] L 416; *ęxālstā* ~ L 321; **wijdste voorling:** *witstā* [voorling] L 416; **achterste hoofdbed:** *axtārstā* [hoofdbed] K 318; **achterste voorhoofd:** *ęxtārstā* [voorhoofd] L 192a; *ęxtārstā* ~ L 265b, 266; **achterst(e) vooreind:** *axtārstā* [vooreind] L 268; *ax(t)ārstā* ~ L 115; *ęxtārstā* ~ L 246; *ęxtārstā* ~ L 209; **achterste eind:** *axtārstā* [eind] K 357, 359; **achtereind:** *ęxtāręnt* L 163, 163a; **achterhoofd:** *axtārkhōjt* L 295; **achterhoek:** *āxtārkhuk* L 282; **achterste stuk:** *axtārstā stōk* Q 94b; **achter:** *axtār* L 270; **hindendeel:** *hējādēl* Q 121c; **bovenste voordel:** *bō^ovāstā* [voordel] Q 187; *buōvāstā* ~ Q 162; *bōvā(n)stā* ~ L 377; *bōvānsta* ~ Q 94b, 101; *bōvāstā* ~ L 424; *bōvāstā* ~ Q 35; *bōvāstā* ~ Q 19, 19a; *bōvālstā* ~ L 288, 318b; **bovenvoordel:** *bōvā[voordel]* Q 33; **ovenvoorling:** *ōvā[voorling]* Q 117; **bovenste voorling:** *būvāstā* [voorling] Q 1a; *bū^ovāstā* ~ L 416; *bōvāstā* ~ L 369; *bōvālstā* ~ L 321; **bovenste voorhoofd:** *bōvāstā* [voorhoofd] L 331; **bovenste hoofd-pand:** *bōvā(n)stā* [hoofd-pand] Q 2; **bovenkop:** *bōvāķop* L 383 (van de weg verwijderd); **boven aan het perceel:** *bōvā ān āt pārsēl* L 332; **onderste voordel:** *ęņārstā*

I.1

[*voordel*] L 294; *oṅāštə* ~ Q 111*, 211; **ondervoordel**: *ondər[voordel]* L 314; *oṅər*— L 292; **onderste keerpunt**: *ondərštə [keerpunt]* L 269; **onder op het stuk**: *oṅər op. at štək* L 322; **onder**: *oṅər* L 270.

DE WENDAKKER PLOEGEN

das Vorgewende pflügen — to plough the headland — labourer la forière (JG 1a; N 11, 47; N 11A, 1371; monogr.)

[Na het ploegen van het grote middendeel van de akker moet men de keerstroken nog met de ploeg bewerken. Als er geen of maar één keerstrook is, omdat men op een (veld)weg of op een eigen of andermans perceel heeft kunnen keren, ploegt men aan het voor- en/of achtereind van de akker enkele dwarsvoren om het ongelijke en minder diepe begin van de lange voren weg te werken.]

voordel rijden: *vō²dəl rījə* Q 113; **voordelen**: *vā.rdələ* Q 9; *vōrələ* L 387; **voorling varen**: *vōrleṅ vārə* L 321; **de voorling aanvaren**: *də vī².rleṅ ānvārə* L 416, 417, 418; **de voordelen omvaren**: *də vī²dələ o.rmvārə* Q 116; **de kop omvaren**: *də kōp. emvō.rə* Q 82; **het hoofd omdoen**: *hət hē.t. emdū.n* Q 72; *hət hē.t. emdū.n* Q 81a; **voorling omdoen**: *vī²leṅ omdū²* Q 117; **de voordel omdoen**: *də vī².ldər omdū²* Q 191; **tegenaanvaren**: *tēgānōnvō.rə* L 414; **bijakkeren**: *bej.akərə* Q 3; *bē.*— Q 1, 2a, 71; *bī.*— Q 5.

EINDVOOR VAN EEN WENDAKKER

letzte Furche eines Vorgewendes — last furrow of a headland — dernier sillon d'une forière (N 11A, 128a + b; div.)

[Na het ploegen van een wendakker, of deze nu haaks op de lange voren of hoeks op de geervoren van het grote middendeel gelegen is, blijft er een open voor over. Als de wendakker binnenwaarts is omgeploegd, ligt deze eindvoor aan de buitenkant en valt zij veelal samen met de dwarsgrens van de akker. Is de wendakker echter buitenwaarts omgeploegd, dan ligt deze voor zover van de kant af, dat de (lange of geer-)voren van het grote middenstuk er als het ware in uitmonden.]

hoofdvoor: *hyt.vōr* P 58; **kopse voor**: *kōpsə vōr* L 332; **stokvoor**: *štōk.vōr* Q 191; **eindvoor**: dit type in: Q 19; **voor van het vooreind**: [*voor*] van *at vōrēnt* L 115, 192b, 209; **voor over het vooreind**: *vōr qvər at vōrēnt* L 192a; **vooreindvoor**: *vōrēnt.vōr* L 246; **kortvoor**: *kōrt.vōr* Q 192, 194; de beide volgende termen betreffen de eindvoor van de voorste, resp. de achterste wendakker; **bovenvoor**: dit type in: Q 19; **ondervoor**: dit type in: Q 19.

WENDAKKERHOEKEN

die Wendestätten am Ende des Vorgewendes — the turning points on headland — les tournants de la forière

(N 11, 50b; N 11A, 125c; A 33, 7; N P, 1)

[Bij het ploegen van de keerstrook of wendakker blijft, behalve als men na elke voor bij het keren de ploeg terugtrekt en aan de kant inzet, aan beide zijden van de wendakker een vierkant of rechthoekig keerstrookje over (afb. 43), dat thans vaak onbewerkt blijft, maar vroeger veelal met de schop (soms met de riek) werd omgewerkt. Een enkele keer diende het voor een ander gewas dan op de rest van de akker verbouwd werd.]

oordeinden: *ōrt.ēn¹ə* L 429, 430, Q 20, 27, 28, 29, 33, 35a, 36; *ū²rt.en¹ə* Q 35; *ōrt.ēṅə* Q 112b; *ōrt.ēṅə* Q 100, 101, 111, 0112; *ōrt.ēṅə* Q 97, 101; *ō²rt.ēṅə* Q 112; de volgende opgaven zijn enkelvoud; [*oordj.ēn¹* L 429, 430, Q 20, 27, 28, 29, 33, 35a, 36; — *ēn¹* Q 35; — *ēṅ* Q 112b; — *ēṅ* Q 97, 100, 101, 111, 112, 0112, 117a; **oordeinder**: *nōrt.ē¹n¹ər* (sg. — *ē¹n¹*) L 322a; *ōrt.en¹ər* (sg. — *en¹*) L 331, 331b; **aardeinden**: *ērt.ēṅə* (sg. — *ēṅ*) Q 98, 111*; **hoekvooreinden**: *hōk.vōrēində* L 248; **kleine vooreinden**: *klejṅ vōrēində* L 248; **einden**: *ēndə* K 318; *ēn* K 314, 353; **uiteinden**: *ūt.ēṅə* Q 117a; **tippen**: *tepə* K 353; **voordelskoppen**: *vōrəlskōp* L 288c, 289, 318, 318b, 320a; *vōrəls*— L 292, 324; **voordelskoppen**: *vōrəlskōp* L 292, 324; **voorkoppen**: *vōrkōp* L 294; **kleine voorkoppen**: *klejṅ vōrkōp* L 322a; **koppen**: *kōp* L 318b, 331, 377, 383, 387, 424, 426, Q 102; *kep* Q 2, 2c; *kep* Q 82; de volgende opgaven zijn enkelvoud; *kōp* L 288c, 289, 292, 294, 318, 318b, 320a, 322a, 324, 331, 377, 383, 387, 424, 426, Q 2, 2c, 72, 103; *kōp* Q 82; **ecken (d.)**: *ēkə* (sg. *ēk*) Q 117, 211, 222; **tompen**: *tō.mp* L 265b, 266, 267, 268, 269, 269a, 269b, 270, 271, 290, 291, 295, 331; *tō.mp* L 244c, 246; *tōmp* L 115, 159a, 163, 164, 165, 192, 192a, 192b, 209, 211, 214; de volgende opgaven zijn enkelvoud; *tōmp* L 115, 159a, 163, 164, 165, 192, 192a, 192b, 209, 211, 214; *tō.mp* L 244c, 246, 266, 267; *tō.mp* L 250, 265b, 268, 269, 269a, 269b, 270, 271, 290, 291, 295, 331; **voordelhoeken**: *vōrəlhōk* L 288a; **voordelschoeken**: *vōrəlsḥōk* L 288, 288a, 289, 289a, 289*, 289b; *vōrəls*— L 289; **voordelschoeken**: *vōrhōjtḥōk* L 322; **kulterhoecken**: *kōlt¹ərḥōk* L 0426; **ploeghoecken**: *plōx-hōk* L 322; **hoecken**: *hukən* L 314; *hukə* K 317, L 115, P 44, 46; *hu²ən* K 278; *hokən* L 314; *hokə* K 357; *hōrkə* P 107a; *hyk* L 282, 286, Q 116, 117, 162, 202; *hijk* L 115, 163, 163a, 165, 214, 215, 217, 265, 286; *ijk* P 175; *hōk* L 246, 247, 250, 266, 268, 269a, 270, 291, 295, 322, 325, 329, 331, 331b, 332, 369, 372,

374, 381, 426, 428, 429, 429a, Q 35, 94b, 98, 99*, 103, 118, 192, 193, 193a, 194, 197, 197a, 198b, 202, 203, 204a; *ōk* L 424; *hō^ok* L 422; *hā(?)k* Q 191; *hō^oik* Q 20; *hek* Q 1a, 72; *hēk* L 364, 368; de volgende opgaven zijn enkelvoud; *huk* K 317, L 115, 163, 163a, 165, 282, 286, 313, 314, P 44, 46, 176b, 181, 222, Q 117, 157a, 162; *hu(?)k* K 278; *hūk* L 214, 215, 217, 265; *uk* P 175, 176; *hōk* L 246, 247, 250, 266, 268, 269a, 270, 288, 288a, 289, 289a, 289*, 289b, 291, 295, 322, 325, 329, 331, 331b, 332, 364, 369, 372, 381, 426, 0426, 428, 429, 429a, P 50, 57, Q 35, 94b, 98, 99*, 103, 118, 191, 192, 193, 193a, 194, 197, 197a, 198b, 202, 203, 204a; *hō^ok* L 368, 422; *ōk* L 424; *hok* K 357, L 314, Q 1a, 72; *hō^ok* P 107a; *hō^ouk* Q 20; **hoekjes:** *hōkskās* L 271; *hōkskās* L 377, Q 97, 197; *hēkskās* L 360, 416; **hoekvoordel:** *hōk.vōdāl* Q 188; **voordelshoofd:** *vōrālshōit* L 324; **verloren hoek:** *vārōrān hok* K 359; *vārō^orā huk* P 211; *vārō^orā hūk* Q 162; **kulter:** *kōltār* Q 193.

DE HOEKEN BEWERKEN

die Enden des Vorgewendes bearbeiten — to till the ends of the headland — labourer les bouts de la forière

(N 11, 50b add.; A 33, 6 + 7 + 16 add.)

[De trappeleindjes van een wendakker bewerken met de schop (soms met de riek). Voor het hieronder niet gedocumenteerde object van de handeling zie men het vorige lemma.] **(de tompen) spaden:** *spājā* L 192; *spōjā* L 165; **(de tompen) omspaden:** *ōmspājā* L 266, 269; *ōmspōjā* L 163; **(de voorkoppen) omspaden:** *ōmspājā* L 294; **(de voordelskoppen) bijspaden:** *bīspājā* L 292; **(de hoeken) graven:** *grāvā* L 432; *grōvā* Q 197; **(de koppen) graven:** *grāvā* Q 2; **(de hoeken) omgraven:** *ōmgrāvā* L 428; *ōmgrāvā* Q 117; **(de hoeken) omdoen:** *ōmdoa* Q 197; **(de eindden) uitmaken:** *ōtmōkā* K 353; met de volgende opgave wordt bedoeld, dat men bij het ploegen van een wendakker ook de uiteinden daarvan met de ploeg bewerkt, en wel door de ploeg bij het keren telkens tot het einde van de keerstrook terug te trekken en daar opnieuw in te zetten; **terugtrekken met de ploeg:** *trōktre^okā mēt .dā plōx* Q 96d.

GEERAKKER

keilförmiger Acker, keilförmiges Stück Ackerland, dreieckiger spitzwinkliger Teil eines keilförmigen Ackers — V shaped field, triangular part of a tapering field that has to be ploughed separately — champ cunéiforme, partie triangulaire d'un champ à labourer (N 11, 4b + 64; N 11A, 127 + 137f + 137g; N

P, 1; A 33, 9 add.; A 33, 10; JG 1a + b; JG 2b-4, 7; monogr.)

[Onder een geerakker wordt hier verstaan dat deel van een akker dat gerend geploegd moet worden als de akker niet de vorm van een rechthoek of een parallellogram heeft. De benaming voor dit onderdeel is niet zelden ook op de gerende akker in zijn geheel toepasselijk. Opgaven die duidelijk de (geometrische) vorm of een scherpe hoek van een akker bleken te betreffen, zijn in dit lemma echter niet opgenomen. Zie verder ook het volgende lemma.]

geer: *gēr* L 115, 159a, 163, 163a, 164, 165, 192, 192a, 292, 322, 324, 331, 331b, 332, 376, 383, 0426, Q 72, 79, 162; *gēr* L 329; *gē^or* L 322a, 330, 377, 382, Q 75; *gē^or* L 209, 211, 289b; *gēr* L 292, 328; *gēr* Q 14; *gēr* K 314, 316, 318, 353, P 44, 47, Q 2a; *gēr* L 192b, 214, 214a, 215, 217, 244c, 245b, 246, 246a, 247, 248, 250, 265b, 266, 267, 268, 269, 269a, 270, 271, 288, 288a, 288c, 290, 291, 292, 295, 414, Q 13; *gēr* K 315, 317a, L 294, 316, 317, 318b, 320a, 321, 322, 322a, 324, 356, 358, 359, 361, 362, 368, 381b, P 45, 46, 49, Q 9; *gēr* Q 1; **geervoren:** *gēr^orvōrā* L 246, 248, 265b; *gēr^orvū^orā* L 192b; **geerhoek:** *gēr^ohuk* K 318, 353; *gēr^ohuk* P 46; *gēr^ohok* K 357, 359, 360, 361, P 51, 56; *gēr^ohuk* K 357; **geertip:** *gērtōp* K 358; **geerakker:** *gērakār* L 163, 163a, 165; **geerland:** *gēr^olant* Q 13; **korte voren:** *kōrt.vōrān* K 359; **kortvoren:** *kōrt.vōrān* L 419; *kōrt.vōrā* L 414, 423, 429a, Q 6, 9, 10, 11, 19a, 21, 32a, 97; *kōrt^o—* P 192, Q 2a, 71, 90, 174, 179; *kōrt^o—* Q 77; *kōrt.vōrā* P 224, Q 158a; *kōrt.vō^orā* L 420; *kōrt^o—* Q 72, 81a, 82, 84, 94, 175; *kōrt.vō^orā* Q 178; *kōrt.vō^orā* Q 83, 156, 157; *kōrt.vō^orā* P 220, Q 76, 165; *kōrt.vō^orā* P 187, 195, Q 155; *kōrt.vō^orā* Q 73; *kōrt.vō^orā* Q 169; *kōrt.vō^orā* Q 181; *kōrt.vō^orā(n)* Q 8; *kōrt.vō^orā* L 317, 416, 417, 418, Q 13, 88, 99*, 191, 192, 193, 194, 0195, 197, 197a, 198b; *kōrt^o—* Q 86, 87, 91, 172, 188; *kōrt^o—* Q 203a; *kōrt.vō^orā* L 422; *kōrt.vō^orā* P 175, 223; *kōrt.vō^orā* L 358, 364, 367, 415, Q 12, 96c, 96d; *kōrt^o—* Q 7; *kōrt^o—* L 360, 365; *kōrt^o—* Q 171; *kōrt.vō^orā* P 107a, 121, 173, 174, 175, 176a, 177, 178, 180, 219, 227, Q 78; *kōrt^o—* P 115, 177a, 182, 218; *kōrt.vō^orā* P 113, 117, 118, 120, 172, 176, 179; *kōrt.vō^orā* P 186; *kōrt.vō^orā* Q 164, 166; *kōrt.vō^orā* Q 159; *kōrt.vō^orā* Q 3, 5; *kōrt.vō^orā(n)* L 424; *kōrt.vō^orā* L 372, Q 112 (jonger dan *scheutvoren*); *kōrt.vō^orān* L 421; *kōrt.vō^orā* P 184, 188, 197, Q 74, 79, 80, 152, 153, 154, 157a, 160, 161, 162, 240, 241; *kōrt^o—* Q 168a; *kōrt.vō^orā* Q 170; *kōrt.vō^orā* Q 178; *kōrt.vō^orā* Q 163, 167, 168, 242; *kōrt.vō^orā* Q 162; *kōrt.vō^orā* Q 177, 182; *kōrt.vō^orā* Q 79a; *kōrt.vō^orā* Q 89; *kōrt.vō^orā* Q 2; het is niet

duidelijk of de volgende opgaven moeten worden opgevat als meervoudig substantief dan wel als werkwoord, zoals bedoeld in het volgende lemma; *kqrt.vōrā* L 317, Q 94b, 193; *kqrt-* Q 188; *kqrt.vōrā* L 368; *kqrt.vōr²rā* P 222; *kqrt.vōrān* L 314, Q 15; *kqrt.vōrā* K 317, 357, L 429a, 434, Q 14, 18, 94b, 98, 101; *kqrt.vō²rā* L 424; *kqrt.vō²arān* K 278; *kqrt.vōurā* P 107a; *kqrt.vō²rā* Q 204a; *kqrt.vō²rā* Q 72; *kqrt.vū²rā* Q 1a; *kqrt.vōrā* Q 2; **kortvoorden:** *kqrt.vōrdā* L 413; het is niet duidelijk of de volgende opgaven te beschouwen zijn als meervoudig substantief dan wel als werkwoord, zoals bedoeld in het volgende lemma; *kqrt.vōrdā(n)* L 286; *kqrt.vōrdā* L 360; *kqrt.vōrdā* L 364; **kortvoor:** *kqrt.vōr* L 419; *kqrt.vōr* P 175, Q 2c, 71; *kqrt.vōr* P 214; *kqrt.vōr* L 359, 363, 364, 368, Q 187, 191; *kqrt.vōr* L 366; *kqrt.vō²r* P 119; *kqrt.vōer* Q 170; *kqrt.vuār* P 121; *kqrt.vuār* Q 75; **korthoek:** *kqthuk* P 117, Q 2, 2a; *kqthok* P 55, 58, 119; de volgende opgave is meervoud; *kqthukā* P 50; **tip:** *tep* L 286, 355, 355a, 356, 359; *te.p* L 282; *tōp* L 312, 313, 314, 316, 352; **spie/spij:** *spi* K 278, L 282, 313; *spēi* P 53, 56; *spē* P 49; **scheut:** *sōt* Q 187; *sō²t* Q 36, 197, 197a, 204a; *sō²t* Q 35, 113, 204a; *sō²t* Q 117, 117a; *sō²t* Q 202; *sō²t* Q 211; **scheuten:** *sō²tā* Q 33, 111, 111*, 118; *sō²tā* Q 27, 112, 0112; *sō²tā* Q 192; *sō²tā* Q 117, 117a; **scheutvoren:** *sō²t.vū²rā* Q 33; *sō²t.vū²rā* — Q 112; *sō²t.vū²rā* Q 202; *sō²t.vū²rā* Q 116; **scheutrijen:** *sō²t.rīā* Q 112; **ophaal:** *ophāl* L 288, 288a, 289, 289a, 289b, 318b; **ophool:** *ophōl* L 292, 321, 328; *ophōl* L 319, 320a, 321, 369; *op(h)ōl* L 370, 372; *op(h)ū²rā* L 372; **opholens:** *ophō²lās* L 419; *ophō²lās* L 429; **ophoolvoren:** *ophō²lvōrā* L 434; **ophoolstuk:** *ophō²lstok* L 426.

EEN GEERAKKER PLOEGEN

einen keilförmigen Acker pflügen — to plough a V shaped field — labourer un champ cunéiforme

(N 11, 64; N 11A, 126a + b + c + d; JG 1a + 1b; monogr.; A 33, 9 add.)

[Afhankelijk van de gebruikte ploeg en de gevolgde ploegwijze kan de geer van een trapeziumvormige akker op verschillende manieren worden geploegd. Wordt de akker met een wentel- of een keerploeg bewerkt, dan kan men a) met de geer beginnen en dan — schuin tegen de geervoren aan — de lange voren ploegen, of b) met de lange voren beginnen en op de overblijvende geer korter wordende voren ploegen, waarbij tenslotte — schuin op de geervoren — nog enige lange sluitvoren worden geploegd. Zie afb. 44 en 45.

Op een uiteen te ploegen geerakker ploegt

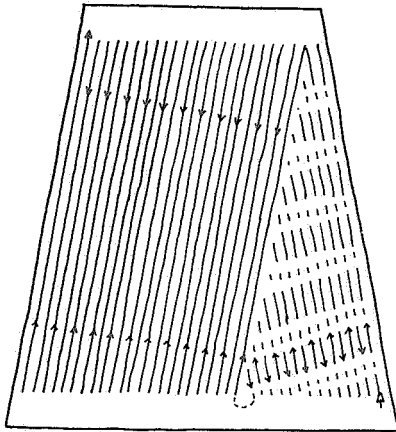
men vanaf de zijkanten eerst de lange voren, totdat men de in midden uitgezette geer bereikt. Daar ploegt men dan korter wordende voren, die in het midden (waar men moest keren) worden aangevuld met een aantal lange sluitvoren. Zie afb. 46.

Wordt die geerakker het jaar daarop bijeengeploegd, dan ploegt men in het midden eerst het daar uitgezette geerstuk bijeen; daarop laat men dan de lange voren volgen. Zie afb. 47.

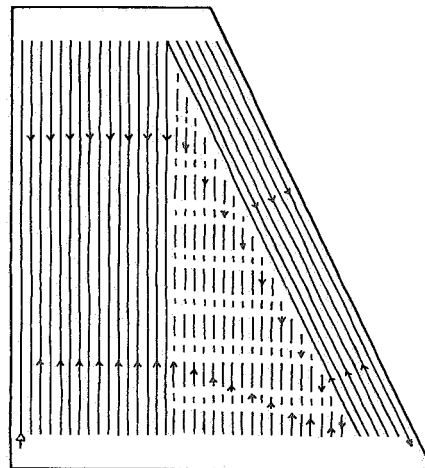
Een gerende akker kan ook geploegd worden volgens het patroon van afb. 48; men ploegt het middengedeelte volgens afb. 47, waarna men rondploegend de overblijvende buitenstrook bewerkt.

Als een trapeziumvormige akker geploegd kan worden in voren die in dezelfde richting lopen als de evenwijdige korte en lange zijde van het stuk, hoeft men geen geer te ploegen. Voor het [. . .]-gedeelte van sommige varianten zie men het vorige lemma.]

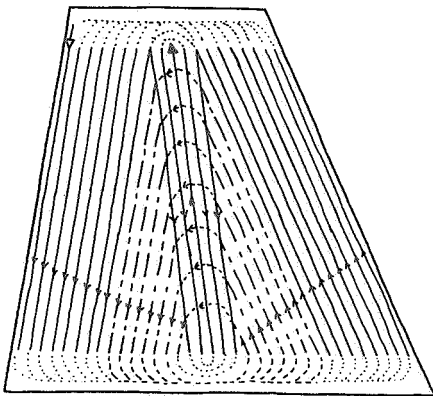
geren: *gērā* L 115, 159a, 163, 163a, 164, 165, 215, 217, 289b, 322a, 331, 331b, 332, 383; *gērā* Q 9; *gēr⁽²⁾rā* L 209, 211, 214, 214a, 215, 217, 244c, 245b, 246, 246a, 247, 265, 265b, 266, 268, 270, 288c, 291, 295, 318b; *gēr²rā* L 321, 368; *gijōrn* K 314; *gijōrā* K 353; **een geer omakkeren:** *nā gēr²r āmakarā* Q 1; **de geer varen:** *dā gēr vārā* L 322; **geer rijden:** *gēr rējā* K 318; **de geer bouwen:** *dā [geer] bōuā* L 246, 270; **bouwen met geren:** *bōuā met² gērā* L 290; **een geer uitploegen:** *ānā gēr²r ūtplōgā* L 292; **een geer uitvaren:** *ē²nā [geer] ūt.vārā* L 292, 320a; **de geer uitvaren:** *dā gēr ūt.vārā* L 324; **de geer deruit varen:** *dā [geer] d²rūt .vārā* L 294, 322, 324, 332; **de geer deruit holen:** *dā gēr d²rūt hōlā* L 322, 324; **de geer deraf bouwen:** *dā gēr d²raf. bōuā* L 163, 192a; *dā gēr d²raf. bōuā* L 246; **uitgeren:** *ūt.gērā* L 192a; *ūt.gēr⁽²⁾rā* L 192b, 209; *ūt.* — L 248, 322; **ophalen:** *ophālā* L 288, 288a, 289, 289a; **opholen:** *ophōlā* L 328, 331, 331b, 426, 0426, 428, 434; *ophōlā* L 320a; *ophōlā* L 328; **ophool ploegen:** *op(h)ōl plōgā* L 372; **de ophool uitvaren:** *dān ophōl ūt.vārā* L 369; **ophaal deruit halen:** *ophāl drūt hālā* L 318b; **ophool deruit holen:** *ophōl d²rūt hōlā* L 328; **ophool uitholen:** *ophōl ūthōlā* L 319; **geer ophalen:** *gēr²r ophālā* L 289b; **geer opholen:** *gēr ophōlā* L 331, 331b; **opholens deruit varen:** *ophōlās drūt .vārā* L 429; **korte voren ploegen:** *kqrtā vōr²n plugān* K 359; **kortvoren ploegen:** [kortvoren] *plōgā* L 422, Q 97, 99*, 194; **kortvoor ploegen:** [kortvoor] *plōgā* L 368; ~ *plō²gā* Q 187; **de kortvoren uitploegen:** *dā kqrt.vōrā ūtplōgā* Q 191; **kortvoren varen:** [kortvoren] *vā.rā* L 416, 417, 418; ~ *vōrā* Q 198b; ~ *vō²rā* L 414, Q 2a, 3, 5, 71, 72, 81a, 82; **kortvoren uitvaren:** [kortvoren] *ūt.vārā* Q 191, 192, 203a; ~ *ūt.vārā* L 416; ~ *ūt.vōrā*



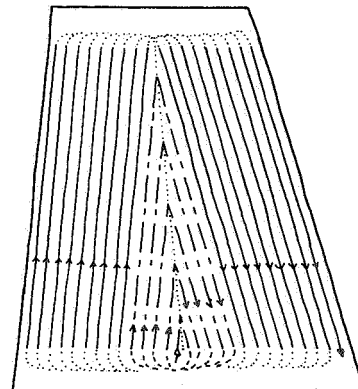
Afb. 44.



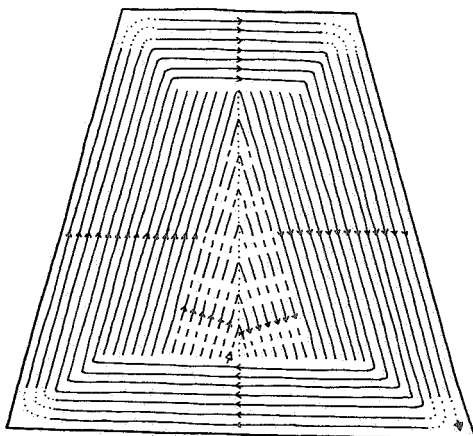
Afb. 45.



Afb. 46.



Afb. 47.



Afb. 48.

- lange voor
- - - geervoor
- ↖ begin eerste voor
- ↗ einde laatste voor

I.1

Q 96d, 193; ~ *ā.t.vō.rā* Q 174; **de kortvoren uitvaren:** *dā kōrt.vōrāl ūt.vārā* Q 197; **de kortvoren toevaren:** *dā kōrt.vuōrā tauvōrā* Q 162; **kortvoor rijden:** *kōrt.vōr rējā* P 175; **kortvoren maken:** [*kortvoren*] *mā.kā* L 418, Q 19a, 21; **kortvoren afmaken:** *kōrt.vō^orān afmō^okā* P 175; **kortvoren:** *kōrt.vō.rā* L 361, 362; voor de vraag of dit woordtype voor de volgende plaatsen beschouwd moet worden als werkwoord dan wel als meervoudig substantief, zie men ook het vorige lemma; [*kortvoren*] K 278, 317, 357, L 314, 317, 368, 424, 429a, 434, P 107a, 222, Q 1a, 2, 14, 15, 18, 72, 94b, 98, 101, 188, 193, 204a; de opmerking hierboven geldt ook voor het volgende woord; **kortvoorden:** [*kortvoorden*] L 286, 360, 364; **scheutvoren ploegen:** *šō^o.t.vūrā plōgā* Q 33; **scheutvoren varen:** *šō^o.t.vūrā vārā* Q 33; **scheuten ploegen:** [*scheuten*] *plōgā* Q 117a, 204a; **scheuten varen:** [*scheuten*] *vārā* Q 192, 204a; **scheuten uitvaren:** [*scheuten*] *ūt.vārā* Q 111; ~ *ūs.vārā* Q 211; **de scheuten deruut varen:** *dā [scheuten] drūt .vārā* Q 117, 117a; van de volgende twee woordtypen is het niet duidelijk of ze als werkwoord dan wel als meervoudig substantief bedoeld zijn; **scheuten:** *šōtā* Q 35, 117; *šō^o.tā* Q 111; *šy^o.tā* Q 27, 111*, 0112; *šytā* Q 117; **tippen:** *tepān* L 282, 286; *tepā* L 355; *tōpān* L 282, 312, 313; *tōpā* L 312; **schuins trekken:** *šy^os trekā* Q 121c; **minderen:** *mendarā* Q 191; **opbreken:** *op.brēkā* L 289b; de volgende termen betreffen het ploegen van de geer van een bijeen te ploegen akker; **opgeren:** *op.gērā* L 115, 163; **aangeren:** *āngērā* L 115, 163, 163a, 192a; *āngī^o.rā* L 192b, 209; **op de korte voren aangeren:** *op .dā kōrtā vōrān āngī^o.rā* L 248; **de kortvoor aanvaren:** *dā kōrt.vōr ānvārā* Q 191; **kortvoren aanvaren:** *kōrt.vuō^o.rā vō^o.vō^o.rā* Q 178; de volgende opgaven betreffen het ploegen van de geer, nadat de rest van de akker uiteengeploegd is; **afgeren:** *af.gērā* L 115, 163, 163a, 192, 192a; *āf.gī^o.rā* L 250; *āf-* L 248; **uitgeren:** *yt.gērā* L 192a; *yt.gī^o.rā* L 192b; de volgende termen betreffen het (bijeën- of uiteen-) ploegen van een trapeziumvormige akker; **het bijlstuk ploegen:** *āt . bilstōk plōgā* Q 191; **op de korte- en op de langeweg tegenbouwen:** *op .dā kōrtā- en op .dā lanāwēx tēgabōuā* L 248; **op de korte- en op de langeweg afbouwen:** *op .dā kōrtā- en op .dā lanāwēx . āf .bōuā* L 248.

WENDSTROOK AAN DE LANGE ZIJDE VAN EEN GEERAKKER

das Vorgewende an der Längsseite eines keilförmigen Ackers — the headland at the long side of a V shaped field — la forière du côté long d'un champ cunéiforme

120

(A 33, 9; div.)

[Als men de geerakker op een bepaalde manier ploegt, ontstaat er behalve langs een van de korte zijden ook langs de lange zijde een wendstrook. Zie verder het vorige lemma.] **geerstrook:** *gīrstrōk* L 268; **geervoordel:** *gīrvōrāl* L 318b; **lange voordel:** *lanā vōdāl* Q 94b; **ophaalvoordel:** *ophālvōrāl* L 318b; **kortvoordel:** *kōrt.vō^o.rdāl* Q 15; **voordelsgeer:** *vōrāls.gīr* L 324; **voordel:** *vōrdāl* Q 204a; **scheutje:** *šōtjā* Q 203; de volgende opgave wijst erop dat deze wendstrook het laatst geploegd werd; **letste stuk:** *letstā stōk* L 269.

Het spitten, spitzgerei, manieren van spitten.

SPITTEN

graben, mit dem Spaten umgraben — to dig — bêcher (N 11, 65a; N 11A, 146a + b + c; N 11A, 50b add; RND 4 + 7 + 8 + 10, zin 4; A 33, 6 + 7 + 16 add.; L 7, 25; S 34; Lu 1, lc; mongr.; div.)

[In de tuin, op een zeer klein perceel of een moeilijk te ploegen hoek van een akker de grond met een spade — al dan niet in voren — uitsteken en omkeren. De simplicia *spaden*, *graven* e.d. zijn bij absoluut gebruik van toepassing op het spitwerk als zodanig. Meestal kunnen ze ook transitief gebruikt worden met het te bewerken stuk grond (de tuin e.d.) als object.]

spaden: *spājā(n)* K 278, 317, L 312, 313, 316, 352, 354, 355; *spājā* L 165, 191, 192, 192a, 192b, 209, 210, 211, 213, 214, 214a, 215, 215a, 216, 217, 244c, 245, 245b, 246, 246a, 246b, 246c, 247, 248, 249, 250, 265, 265b, 266, 267, 268, 269, 269b, 271, 287, 288, 288a, 288c, 289, 289a, 289b, 292, 317, 318, 318b, 319, 320, 320a, 321, 326, 356, 360, 360a, 362, 364, 368, 369, 371, 371a, 372, 372a, 374, 375, 377, 378, 415, 416, 417, 420; *špājā* L 265c, 270, 291, 293, 294, 295, 296, 297, 298, 299, 300, 322, 322a, 323, 324, 325, 327, 328, 330, 331, 332; *spājā* L 414; *spōjā(n)* K 278a, 317a, L 312, 313, 353; *spōjā* L 115, 163, 163a, 164, 165, 244b, Q 1 (oude term); *spō^o.jān* K 278, L 282, 286, 314; *spō^o.jā* L 159a; *spāā* L 265c; *špāā* L 265c, 290, 291; *spōān* L 353, 354; **graven:** *grāv^o.n* K 361, L 413, 414; *grāvā(n)* Q 14, 15; *grāvā* L 329, 330, 332, 373, 376, 377, 378, 379, 380, 381, 382, 383, 385, 386, 387, 421, 422, 423, 424, 425, 426, 0426, 427, 428, 429, 429a, 430, 431, 432, 434, P 51, 52, 55, 56, 57, Q 2, 2b, 7, 9, 10, 12, 16, 19, 19a, 21, 22, 27, 28, 29, 30, 32, 32a, 33, 35, 36, 38, 39, 88, 96a, 97, 98, 99, 99*, 101, 102, 103, 104a, 105, 110, 111, 111*, 112, 0112, 113, 116, 117, 117a, 117b, 118, 119, 191, 192, 196, 197, 197a, 199, 200, 201, 202, 203, 203a, 204, 204a,

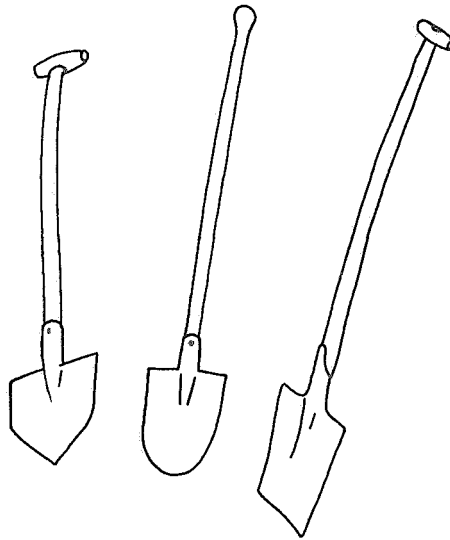
205, 206, 207, 208, 209, 211, 222, 247a, 249, 254, 255, 259, 260, 278, 279; *grā.vā* L 331, 331b, 333, Q 20; *grāvā* Q 252, 253, 284; *jrāvā* Q 211, 222, 251, 263; *grāvⁿ* K 359; *grāvā* K 358, 360, P 44, 46, 47, 48, 50, 211, 222, Q 78; *grāv^v* P 44, 49, 178; *grō^v* Q 2a, 2c; *grō^v* P 47; *grō^(°)* P 174, 175, Q 178; *grō^v* K 314, 315, 316; *grō^v(n)* K 353; Q 1; *grō^v* K 317, 318, P 45, 58, 107a, 113, 115, 117, 118, 119, 120, 172, 176, 177, 178, 181, 182, 183, 184, 186, 188, 197, 212, 214, 218, 219, 222, 223, 227, Q 1a, 4, 71, 72, 74, 75, 76, 77, 78, 79a, 80, 82, 83, 86, 89, 91, 93, 94b, 95, 96d, 154, 156, 160, 162, 163, 166, 167, 168a, 170, 171, 172, 176a, 177, 179, 180, 181, 183, 187, 187a, 188, 193, 194, 198, 198b, 240, 241; *grō.vā* Q 3, 5; *grō^(°)* Q 158; *grō^(°)* Q 161; **schuppen**: *šōpā* K 353; *šōpā* Q 119; *šō.pā* Q 251, 284; **bet de schup werken**: *bē dā šōp wer[°]kā* P 176; **spitten**: *spetā* L 269, 381; *spetā* Q 95; *špetā* L 329, Q 118; **boddelen**: *bōdēlā* Q 20; de volgende termen veronderstellen „de tuin”, „een stuk” e.d. als object; voor het [. . .]-gedeelte van de varianten zie men het vorenstaande; **omspaden**: *u.m[spaden]* K 317; *o.m*— L 364, 372; *om*— L 288c, 292, 294, 317, 318b, 321, 322, 322a, 324, 324, 360, 360, 368, 369, 371a, 374, 416, 417; *om*— K 278, L 115, 159a, 163, 163a, 164, 192a, 209, 211, 214, 215, 244c, 246, 247, 248, 265, 266, 268, 269, 271, 282, 286, 287, 288, 289, 289a, 289b, 295, 312, 314, 414; *om*— L 269b, 270, 312; **omschuppen**: *y.msxōpā* P 176; **omgraven**: *omgrāvā* P 195; *omjrāvā* Q 121, 121c; *um[graven]* P 44, 48, 49; *u.m*— K 314; *o.m*— Q 33; *om*— L 329, 330, 331, 331b, 373, 377, 382, 383, 387, 422, 0426, 428, Q 20, 27, 32a, 97, 98, 111; *om*— K 318, 357, 361, L 432, P 44, 48, 49, Q 1, 2c, 9, 39, 95, 99*, 101, 111*, 117, 117a, 187a, 197, 197a, 198b, 203e, 204a, 211; *om*— Q 116, 188; *om*— P 46, 175, Q 77, 194; *em*— Q 1a, 2, 83; **omdoen**: *omdūⁿ* L 422, Q 7; *omdū.n* Q 193; *omdūn* L 214, 214a, 215, 217, 245b, 246a; *omdun* K 358; *omduⁿ* Q 1; *em*— Q 2; *omdō.n* L 330, 331, 331b, Q 20; *om*— L 270; *omdōn* L 318b, 322, 430, Q 98; *om*— L 269, 289, 289a, 289b; *omdoⁿ* P 46; *omdu* L 265; *omdū^o* Q 27, 111*; *om*— Q 118, 204a, 211, 247a; *om*— Q 116; *omdu.ā* Q 202; *omdo.ā* Q 197; *omdōⁿ* P 211; **ommaken**: *ommākā* L 163, 164.

SPADE, SPITSCHOP

Spaten — spade — bêche

(N 11A, 147; N 18, 1 + 2 + 5 + 14; JG 1a + 1b; L 7, 15; L 42, 40; W1 5; Gwn 8, 2; GV, K 7; monogr.; div.)

[Een schop met een vlak blad, dat min of meer in het verlengde van de steel geplaatst is. Deze



Afb. 49.

schop wordt gebezigd voor het omspitten van de wendakkerhoeken, een lapje grond, de tuin e.d. Al naar gelang de streek en de ervaring is het blad van de spade hartvormig, trapeziumvormig of rechthoekig. Zie afb. 49.

Voor het tweede lid van de varianten van samenstellingen zie men het simplex *schup* verderop in het lemma.]

graafschup: *grāf[schup]* K 318, 361, L 381b, 382, 384, 422, 423, 426, 0426, 427, 429, 430, 434, P 48, 51, Q 2b, 9, 14, 18, 19, 19a, 21, 22, 27, 28, 29, 32, 32a, 33, 34, 35, 36, 38, 39, 88, 96, 96a, 96b, 97, 98, 99, 99*, 101, 102, 103, 111, 112a, 112b, 113, 113a, 117, 117a, 118, 119, 192, 193a, 195, 196, 196a, 197, 197a, 201, 203a, 204a, 206, 208, 209, 278; *grāf*— Q 251, 253, 284; *grā.f*— L 330, 331, 331b, Q 20; *jrāf*— Q 121, 121e, 211, 222; *grā^of*— P 55; *grāf*— Q 79a; *grōf*— Q 3, 78, 91, 93, 94b, 95, 95a, 96d, 156, 172, 175, 179, 188, 193, 198b; *grō.f*— Q 178; *grō^of*— Q 5; *grāfšōp* Q 100, 191; *grāfšōp* Q 202; *grāfšō.p* Q 116; *grōfšōp* Q 194; **spaadschup**: *spāi[schup]* L 191, 192, 192a, 192b, 209, 214, 214a, 215, 215a, 217, 245b, 246a, 248, 268, 269, 271, 288c, 356, 368b, 372, 416, 420; *spai*— K 357; *špāi*— L 270, 322, Q 35a; *spōi*— L 115, 159a, 163, 163a, 164, 165; *spō^oi*— L 282; *spō^o*— P 44 (om diep te spitten); **spade**: *spā* P 48, 211; *spāi* K 318, L 191, 209, 210, 214a, 215a (rechthoekig van onderen), 216 (id.), 318b, 320a (met hartvormig blad, verouderd), 355, 360, 416, 417, P 55, 186, 197, Q 9 (om in zware grond te spitten); *špāi* L 295, 325; *spāi* P 222; *spōi* K 315, P 188, Q 91 (met een lang blad), 162, 168; *spō^(°)i* L 312, 314; *spai* K 357, P 48, 107a, 195 (jonge term), 213, Q 2,

156; *spōi* P 176, Q 74, 77 (voor het spitten van de eerste voor), 162, 167, 176a (om voren scherp uit te steken); *spōi* Q 93; **schup**: *sxøp* K 278, 314, 315, 316, 317a, 318, 353, 357, 358, 359, 360, 361, 361a, L 115, 159a, 163, 163a, 164, 165, 191, 192, 192a, 192b, 209, 210, 211, 213, 214, 214a, 215, 215a, 216, 217, 244c, 245, 245a, 245b, 246, 246a, 247, 248, 249, 250, 265b, 266, 267, 268, 269, 312, 313, 314, 315, 352, 353, 354, 355, 413, P 44, 45, 46, 47, 48, 49, 51; *sxø.p* L 282, 286; *sxep* L 355, 355a; *skøp* P 176, 177, 182, 184, 186, 197, 210a, 214, 218, 219, 222, 223, 227, Q 164; *sxøp* L 268, 269, 271, 288, 288a, 288c, 289, 289a, 289b, 316, 318d, 356, 414, P 50, 57, 58, 107a, 113, 115, 117, 118, 118a, 119, 120, 121, 172, 173, 174, 175, 176, 176a, 177, 177a, 178, 180, 183, 184, 186, 187, 188, 192, 195, 197, 211, 213, 214, 218, 220, 224, Q 1, 73, 74, 78, 152, 156, 159, 160, 165; *sxøp* Q 1; *sxø.p* P 179; *sxep* L 356, P 52, 53, 54, 55, 56, 57, Q 2, 2a, 2b; *sxø.p* Q 2; *šøp* L 265, 295, 381a, 432a, P 47, Q 29, 35, 35a, 36, 38, 39, 100, 101, 112a, 112b, 113, 117, 117a, 117b, 118, 119, 121, 121c, 121e, 163, 169, 175, 178, 179, 181, 182, 188, 195, 196, 197, 198, 198b, 202, 204a, 208, 211, 240, 241, 242; *šep* L 363, 364, 365, 366, 415; *šø.p* Q 116; *šø.p* Q 251, 252, 253, 278, 284; *šø.p* Q 171; *šøp* L 270, 290, 291, 292, 292a, 293, 294, 296, 298, 299, 300, 316a, 317, 318, 318b, 319, 320, 320a, 321, 322, 322a, 323, 324, 325, 326, 327, 328, 329, 330, 331, 331b, 332, 356, 360, 362, 369, 370, 371, 371a, 372, 373, 374, 375, 376, 377, 378, 381, 381b, 382, 383, 384, 385, 386, 387, 419, 420, 421, 422, 423, 424, 426, 0426, 427, 429, 429a, 430, 431, 432, 433, 434, Q 3a, 6, 7, 8, 9, 10, 11, 12, 13, 14, 15, 17, 18, 19, 19a, 20, 21, 22, 27, 28, 32, 32a, 33, 34, 71, 72, 74, 75, 76, 77, 88, 90, 91, 94b, 95, 95a, 96, 96a, 96b, 96c, 96d, 97, 98, 99, 99*, 100, 101, 102, 111, 111*, 112a, 113, 113a, 153, 154, 155, 157, 157a, 158, 158a, 160, 161, 162, 166, 167, 168, 168a, 172, 174, 175, 176a, 177, 178, 188, 191, 192, 193, 193a, 194, 196a, 197, 197a, 200, 201, 202, 203, 203a, 204a, 206, 207, 209, 222; *šø.p* Q 79, 79a, 80; *šep* L 358, 359, 360, 360a, 361, 362, 364, 366, 367, 368, 368b, 416, 417, 418, Q 3, 4, 5, 72, 75, 81a, 82, 83, 84, 86, 87, 89, 90, 91, 92, 93, 94, 170; de volgende term is in dit lemma opgenomen op grond van het feit dat de betrokken schop blijkens een aantal opgaven gebruikt wordt om te spitten; of het een schop voor algemene dan wel bijzondere doeleinden betreft, die zich ook goed voor spitwerk leent, of dat men zich van het woord *steekschup* bedient om de spade duidelijk te kunnen onderscheiden van de ijzeren *schup* die dient om te scheppen, moet hier in het midden gelaten worden; **steekschup**: *stēk-[schup]* K 357, L 159a, 163, 163a, 164, 165, 214, 265, 268, 289, 360, 377, 427, Q 3a, 4, 14,

15, 78, 93, 156; *stēk* – L 324, 330, 383, 384, 426, 0426, 433, 434, Q 20, 21, 22, 33, 35a, 111; *stē.^ok* – Q 32a, 39, 113, 113a; *stēk* – K 358, L 416, Q 94b, 95a; *stēk* – Q 97; *stī.^ok* – Q 2b.

MET EEN VOOR SPITTEN

beim Graben eine Furche ziehen – to dig with a furrow – *bêcher par sillons* (N 11, 65b; N 11A, 148a; monogr.)

[Manier van spitten, waarbij men – achterwaarts gaande – de ene voor naast de andere graaft en de uitgestoken aarde omgekeerd in de open voor deponceert.

Uit minder specifieke termen als (*om*)*spaden* en (*om*)*graven* kan worden afgeleid, dat ter plaatse meestal in voren wordt gespit. Voor (delen van) varianten in de [..]-vorm zie men het lemma SPITTEN.]

mee het spit graven: *mē^ot spēt* [graven] K 353; **mee spitten graven**: *mē spētən* [graven] K 353; **met spit graven**: *met spēit* [graven] Q 72; **het spit graven**: *^ot spēt* [graven] K 357; *^ot spēit* ~ Q 2; **een spit graven**: *ə spēt* [graven] K 359; **met een spit graven**: *mē ə(n) spēt* [graven] P 44, 175; **spit maken**: *spēt mō^okə* P 222; **bet een spit graven**: *bē ənspēt* [graven] Q 2c; **bet split graven**: *bə splēt* [graven] P 48; **met een spleet graven**: *mēt.ən splēt* [graven] Q 162; *mē^on splē^ot* ~ P 175; **op de voor spaden**: *op ədə vōr* [spaden] L 192a; *op ədə vō.r* ~ L 368; **op de voor graven**: *op ədə vōr* [graven] Q 97; **op voor graven**: *op əvōr* [graven] Q 9; **op voren graven**: *op əvōrə* [graven] L 426; *op əvūrə* ~ Q 35; **op één voor omgraven**: *op.ən vūr^or* [omgraven] Q 33; **een voord spaden**: *ən vōr^ort* [spaden] L 282; **een voor spaden**: *ē^on vōr* [spaden] L 294; *ən vō.^or* ~ L 192b, 209; **een voor graven**: *ən vōr* [graven] Q 101; **voren spaden**: *vōrə* [spaden] L 314; **voren graven**: *vōrə* [graven] Q 96d; **met een voor spaden**: *met.ən vōr* [spaden] L 246; *mēt.ən vōr* ~ L 266, 324; **met één voor graven**: *met.əij vūr^or* [graven] Q 116; **met voren graven**: *met əvōrə* [graven] L 383; **in voren leggen**: *e vūrə lēqə* Q 111; **van de hand graven**: *van də hant^o* [graven] Q 35; **schuppen**: [schuppen] Q 119; **spaden**: [spaden] K 278, 317, L 115, 159a, 163, 265b, 266, 268, 271, 286, 288, 290, 295, 322, 332, 416; **omspaden**: [omspaden] K 278, L 163, 164, 215, 244c, 282, 289a, 289b, 318b, 324, 372; **graven**: [graven] K 318, L 332, 373, 377, 387, 0426, 429, Q 14, 15, 94b, 98, 111, 111*, 0112, 117, 119, 178, 191, 193, 194, 198b; **omgraven**: [omgraven] K 314, L 331, 331b, Q 111*, 117a, 188; **omdoen**: [omdoen] Q 111*; uit de volgende term blijkt dat een stuk grond (meestal de moestuin) in voren wordt omgespit, als men er (tuin)gewassen op wil telen; **voorgoed spaden**: *vōrgōt*

[spaden] L 321; de volgende term wijst er op dat men bij de bewerking van de moestuin in het voorjaar deze in voren omspit; **hoven:** *hōvə* L 364.

DE EERSTE VOOR UITSPITTEN

die erste Furche graben – to dig the first furrow – bêcher le premier sillon (A 33, 18 + 18a; N 11A, 148f; div.) [Als men een klein, niet met de ploeg te bewerken stuk land, en vooral de moestuin met de spade gaat omwerken, spit men aan één der kanten de aanvangsvoor uit. De aarde daarvan wordt 1) ofwel op de kruiwagen naar het andere eind van het stuk land of de tuin vervoerd om daar later als vulling van de laatste voor te dienen, 2) ofwel over het te spitten stuk verspreid. De aan het einde van het lemma vermelde termen drukken vooral het begin van het spitwerk uit. Voor sommige termen vergelijk men ook het lemma DE EERSTE VOOR PLOEGEN. Voor het [..]-gedeelte van sommige varianten zij verwezen naar het lemma PLOEGVOOR.]

de eerste voor uitspaden: *də iərstə vōr ūtspājə* L 246, 248; *də ørstə ~ ūtspājə* L 209; **een voor uitgraven:** *ən vūr ūtgrāvə* L 377; **een voor uitschieten:** *ər vōur ø²tsxīta* P 118; **de eerste voor deruit smijten:** *də ørstə vōr d²ryt smitə* L 115; **een voord uitsmijten:** *ən vōrt. ūtsmītə* L 288a; **een voor uitwerpen:** *ən vūr² ūtwer²pə* Q 27; **de eerste voor uitkruien:** *də ørstə [voor] ytkrøjə* L 163; *də ørstə [voor] ~* L 165, 192b; **de voor uitkruien:** *də vōr ytkrøjə* L 192a; **de voor uitladen:** *də vōr ūtlājə* L 265b; **de voor openmaken:** *də vōr øpəmākə* Q 102; **de/een voor opgraven:** *də vōr øpgrāvə* Q 103; *ən vūr ~* Q 112; **de/een voor opgooien:** *də vōr øp.gūjə* Q 193; het type *een voor opgooien* in: L 246; **de voor opwerpen:** *də vūr øpwer²pə* Q 222; **de voor optrekken:** *də vōr øptrekə* Q 197; **de/een voor opzetten:** *də vōr øp.zetə* L 428; *ən [voor] øp.zetə* L 267, 320a; *ən ~ øp.zetə* L 192; *ən ~ øp.zetə* Q 203; **een steek opzetten:** *ənə stēk. øp.zetə* L 268, 318b; *ənə stēk. ~* L 331; **een spit opzetten:** *ənə spēt. øp.zetə* L 269; **de eerste spit opzetten:** *dən i²rstə spēt. øp.zetə* L 295; **de eerste voor aanzetten:** *də i²stə vūr² āzetə* Q 116; **de/een voor aanzetten:** *də [voor] ānzetə* Q 0195; *də ~ ānzetə* Q 36; *də ~ āzetə* Q 32, 111, 117a; *en ~ āzetə* Q 112; **een voor maken:** *ən [voor] mākə* L 217, Q 30; *ən ~ mōkə* Q 194; **een rabat maken:** *ə rəbat mō²kə* P 188; **aanspaden:** *ānspājə* L 266; **de eerste voor spaden:** *də ərstə vōr spājə* L 266; **een aanwerk spaden:** *ən ānwer²k spājə* L 290; **het/een aanwerk maken:** *ət. ānwer²k mākə* L 269, 269a, 324, 376, 381b; *ən ānwer²k ~* L 267, 271, 290; **het begin maken:** *ət. bəgen*

mākə L 381b; **de aanscheut maken:** *dən ø²ənsxøjt mō²əkə* P 117; **de aanslag maken:** *dən ānslāx mākə* L 294, 322, 331; **de kop afdoen:** *də kōp. āf.dōn* L 269.

BEGINVOOR BIJ HET SPITTEN

die erste gegrabene Furche – the first furrow dug – le sillon premièrement bêché (A 33, 18b)

[Termen voor de eerste voor bij het spitten en woorden die in combinatie met een werkwoord de betekenis „beginvoor” hebben, vindt men ook in het voorgaande lemma. Voor deze benamingen zie men eveneens de lemmata betreffende de beginvoor of -voren bij het ploegen.]

beginvoor: *bəgenvōr* L 269; **kopvoor:** *kōp.vōr* Q 196; **kantvoor:** *kānk.vō.r* L 266; **reenvoor:** *rīnvōr* Q 203; **reen:** *rēn* Q 112.

EEN VOOR AFHAKKEN, AFSCHIPPEN

eine Furche abhacken oder abstechen – to cut off a furrow – élaguer ou écumer un sillon (N 11A, 149; N Q, 2b; div.; monogr.)

[Voordat men een voor met de spade omwerkt, hakt of schept men, na eerst de mest met een riek in de voor geduwd te hebben, de bovenlaag van de harde voor af om deze aarde op de mest in de open voor te deponeren. De termen veronderstellen doorgaans de voor als object, ook als dat niet werd opgegeven. Toch kunnen ze soms – absoluut gebruikt – op de handeling zonder meer slaan (b.v. „ze zouden om de beurt spitten en (af)hakken c.q. afscheppen”).]

hakken: *hakə* L 265b, 289; *hākə* Q 180; **inhakken:** *inhakə* L 164; **afhakken:** *afhakə* L 115, 159a, 163, 163a, 164, 165, 192a, 192b, 265; *āfhākə* L 209; *āfhākə* L 211; *āfhakə* L 244c, 246; *āfhakə* L 248, 265b, 266, 269, 269b, 270 (weinig gedaan), 290, 291, 292, 294, 299, 318b, 322a, 325, 326, 330, 331, 332, 382, Q 39; **afhouwen:** *āfhōuə* L 387; **lappen houwen:** *lep hōuə* Q 96c; **aflappen:** *øflepə* Q 83; **omlappen:** *ømlapə* Q 158²; **afsteken:** *āfsti²kə* L 420; *āfstēkə* Q 13, 96c; *āfstēkə* Q 97, 117a; *āfstē²kə* Q 39, 0112, 113; *āfstē²kən* L 316; *āfstē²kə* L 416; *āfstēkən* Q 15; *āfstēkə* L 267, 269, 288, 289, 289b, 318b, 320a, 321, 324, 326, 377, 378, 427; *øfstēkə* Q 1a; *āfstēkə* L 294, 330, 387, 432, Q 16, 19a, 20, 22, 27, 33, 98; *āfstē²xə* Q 121; het type *afsteken* in: L 282, 360, 369, Q 71, 100; **de groes afsteken:** *də groux. āfstēkə* Q 99²; **de wats afsteken:** *dər wātš. āfstē²xə* Q 121b; **kruid steken:** *krūt stēkə* Q 193a; **afscheppen:** *afsxøpə* L 163, 192a; *āf-* L 246; *āf-* L 210, 249, 268, 269; *āfšøpən* Q 14; *āfšøpə* L 270, 290, 294, 386,

I.1

426, 429, 430, 431, 432, Q 20, 28, 30, 33, 97, 100, 111; *āfsxopə(n)* L 286; *āfsopə* Q 35, 36, 112b; **gelijkscheppen:** *gəlikšopə* Q 94b; **af-schoepen:** *afsxupə(n)* K 278; *šfsxopə* Q 1; *āfsxōpə* L 269a; *āfsōpə* L 295, 321a, 374, 381; *āfsuapə* L 382; **afschobben:** *šfsubə* Q 72; **in-schobben:** *ənsxobə* P 50; **afschoffelen:** *af-sxofələ* K 357, 358; **inschoffelen:** *ənsxofələ* P 51; *ēinsxofələ* P 56; **afspaden:** *āfspājə* L 321; *āfspājə* L 270; **afzetten:** *āf.zətə* L 248, 366; **afschulpen:** *afsxəl^opə* P 176b; **afvlakken:** *āf-vlakə* L 271; **afschellen:** *āfsērlə* Q 116; **schellen:** *šələ* Q 96b; **onkruid afschaven:** *on.krūt.ə šfsōvə* Q 198; **afrissen:** *āfresə* L 332; **de ris afdoen:** *də res. āf.dōn* L 288a; **ruwigheid afdoen:** *rōuexheit. āf.dōn* L 288a; **scharren:** *šārə* Q 94b.

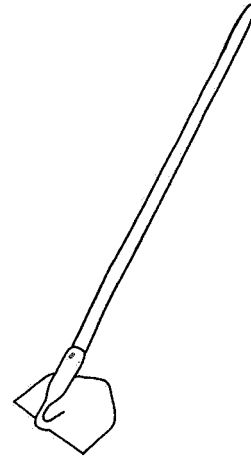
AFSCHEPSCHOP

Spaten zum Einschieben von Erde und Dünger in die Furche — spade to work earth and manure into the furrow — pelle à déposer de la terre et du fumier dans le sillon

(N 11A, 149b; N 18 add.; div.)

[Een afschepschop is een schop die men gebruikt bij het spitten, om de ruwe en vaak begroeide bovenlaag van de uit te spitten voor af te scheppen en in de open voor te deponeren. Vergelijk ook het vorige lemma. Zoals uit enkele termen blijkt, betreft het vaak een schop die ook voor ander schepwerk gebruikt wordt.]

afschepschup: *āfsxəpsxop* L 249, 268; **schup om af te scheppen:** *sxop om āf.tə sxopə* L 246; **kromschup:** *kromsxop* L 267; **voorschup:** *vō.rsxop* L 266; **vlakschup:** *vlaksxop* L 271; **afsteekschup:** *āfstēksxop* L 267; *-sxop* L 289; *-šop* L 326; *āfsti^okšop* L 420; **afsteek-schoep:** *āfstēksxōp* L 269; *-šōp* L 321; **afschup:** *āfsop* L 270; **roffelschup:** *rofəlšop* Q 22, 27, 33, 100; *-šop* Q 39; **schoffelschoep:** *šufəlšop* Q 71; **schoffel:** *sxufəl* L 289; **troffel:** *trufəl* K 278, L 282, 286; *trofəl* L 423; **platte schup:** *platə sxop* L 115, 163, 192a; *~ šop* Q 39, 116; *~ šop* Q 14, 97; **platschup:** *platšop* Q 39; **zandschup:** *zāntsxop* L 163; **batsschup:** *batssxop* L 248; **bats:** *bats* L 209; **schup:** *sxop* L 265b; *šop* Q 121; **schupje:** *šopkə* L 386; **schoep:** *sxup* Q 2; *sxop* K 361; *sxōp* L 269; *šōp* L 318, 320a, 322, 326, 360, 0426, 427, 430, 432, Q 96c; *šō^op* L 369; *šō.p* L 429; **schoepje:** *sxypkə* L 214; *sxōpkə* L 288; *šōpkə* L 322; **schuit:** *sxū.t* L 248; *šū.t* L 290, 324; **steekpan:** *stēkpan* L 321; **steekpannetje:** *stēkpenkə* L 288; *štēk* — L 294; **pannetje:** *penkə* L 326.



Afb. 50.

HAK OM DE VOOR AF TE HAKKEN

Hacke zum Hacken von Erde und Dünger in die Furche — hoe to work earth and manure into the furrow — houe à houer de la terre et du fumier dans le sillon

(N 11A, 149a; N 18 add.; div.; monogr.)

[Een hak die men (in plaats van de in het vorige lemma bedoelde schop) gebruikt om de bovenlaag van de om te spitten voor af te hakken en in de open voor te brengen. Meestal is dat een grote hak, waarvan het (door-gaans hartvormige) blad even breed is als dat van de spade. Om de voor vlak te kunnen afhakken is de hoek tussen het blad en de steel kleiner dan bij een hak waarmee men de grond loskapt. Zie afb. 50.]

hak: *hak* L 163, 164, 165, 192a, 244c, 246, 248, 265b, 290, 292, 299, 322, 324, 325, 326; *hāk* L 209; **landhak:** *lānthak* L 115, 163, 192b; **aardhak:** *ērthak* L 321; *erthak* Q 194; **laphak:** *laphak* L 292a; **afzethak:** *āf.zēthak* L 248; **rothak:** *rōthak* Q 21; **boshak:** *bōshak* Q 193 194 (minder gebr.).

ONDERSPITTEN

mit dem Spaten untergraben — to dig in — bêcher (le fumier etc.) sous la terre (monogr.; div.)

[Plantenresten, (groen)mest, onkruid e.d. spittend onder de grond werken. Van onderspitten is vooral sprake, als men — zonder af te hakken of af te scheppen — de grond ineens omsteekt. Elke spade grond wordt dan zo gedraaid, dat de begroeide bovenkant ervan onder in de voor terecht komt.]

onderspaden: *ondərspājə* L 271; **ondergraven:**

ōndargrāvā Q 99*; *oṅar*— Q 116; *oṅarjrvā* Q 121, 121c; *oṅargrāvā* K 358; *ōndargrāvā* P 176; *ōnār*— Q 1; *ōndār*— Q 194.

EEN SPADE DIEP SPITTEN

einen Spatenstich tief graben — to dig one spit — bêcher à la profondeur d'une bêche (N 11A, 148d; monogr.)

[Bij normaal spitwerk wordt de grond ter diepte van één spadesteek omgewerkt.]

een spit diep (spaden): *iānā spēt. dīp* L 192b; *e-nā spēt.* ~ L 214, 214a, 215, 217, 245b, 246a; *i²nā spēt. dēp* L 248; *e-nā spēt.* ~ L 265b; **een steek diep (spaden):** *ānā stēk. dīp* L 115, 192a; *ējnā stēk. dēp* L 292; **een schup diep (spaden):** *i²n s-xōp. dīp* L 209; *ān s-xōp. dēp* L 246; **een schup diep (graven):** *ēn šep. dēp* Q 27; *ējn šep.* ~ Q 191; **een graafschup diep (graven):** *ēj grāfsōp. dēp* Q 116.

MEER DAN EEN SPADE DIEP SPITTEN

mehr als einen Spatenstich tief graben — to dig more than one spit — bêcher à la profondeur de plus d'une bêche

(N 11, 66; N 11A, 148c + d; N 27, 10a add.)

[Om de ondergrond los te maken of naar boven te halen, moet men dieper spitten dan normaal. Men kan dan bij het graven van een voor op elke „bovenste” steek een diepere steek laten volgen, ofwel een gewone voor spitten om deze vervolgens dieper uit te steken.]

A. Meer dan een spade diep spitten in het algemeen; **een strikvoor maken:** *ējn štek. vōr mākā* L 332; **een schup onderuit graven:** *ān s-xōp oṅdarōt -grōvā* K 353; **de onderste voor uitholen:** *dā oṅalstā (oṅarstā) vōr ūthōlā* L 322; **ophalen:** *oṅhōlān* L 282 (= de voor dieper uitspitten); **onder losspaden:** *oṅar lōšpājā* L 322; **losmaken:** *lōsmā²ān* K 278; **ondergrond losmaken:** *oṅargronk lōsmākā* L 270; **ondergronds omgraven:** *o.ṅargron¹tš. o.mgrāvā* Q 33; **ondergronden:** *oṅargron¹ā* L 324; *o.ṅargron¹ā* L 387; **riolen:** *riōlā* L 115, 159a, 163, 163a, 331, 331b (drie voren diep; de 2e voor werd telkens met de ploeg gedaan); **omdellen:** *ōmdēlā* L 291; **doorwoeten:** *dōrvrytān* L 282; **omwroeten:** *ōmvrytān* L 282; **omgooien:** *ōmgūjā* Q 187; **omwoelen:** *ōmwīlā* L 163, 163a; **ombanken:** *ōmbaṅkā* Q 97; *ōmbaṅkā* L 268; *ōmbaṅkā* L 290, 291; **banken:** *baṅkā* Q 9; **met banken omzetten:** *met. bēy²k o²mzētā* Q 94b; **diep omzetten:** *dēp. o²mzētā* L 416, Q 97; **omzetten:** *o²mzētā* L 320a, 321, 371a, 420, 422, 424, 428, Q 7, 97, 111; *o²mzētā* L 331; *o²mzētā* Q 9, 12, 96d, 99*; *o²mzētā* L 290, Q 11, 194, 198b; *ē²mzētā* Q 170; **omplichten:** *ōmplex²tā* L 318b (bij ontginning); **de grond keren:** *dā grōnt*

kēra(n) L 286; **afsteken:** *āfstēkā* L 368; **belken:** *bel¹kā* Q 211; **mousteren:** *mējtārā* Q 72; **breken:** *brēkā* L 0426; **bonken:** *boṅkā* L 289; **delven:** *delvā* L 288; **ondergraven:** *ōndār-grōvā* P 176; **diep ondergraven:** *dēp. oṅargrāvā* Q 116; **diep omgraven:** *dēp. o²mgrāvā* Q 98; **diep graven:** *dīp -[graven]* K 318; *dēp. -* ~ Q 14, 35, 188; **omgraven:** *o²mgrāvā* L 420; **graven:** *grāvā* L 266, 268, 291, 292; **mee de hakslag losgraven:** *mē dān haks²lax lōs-grōvā* K 353; **diep omspaden:** *dēp. o²mšpājā* L 294; **diep spaden:** *dēp [spaden]* L 265b, 269, 270; **omspaden:** *o²mšpājā* P 222; **spitten:** *spētā(n)* L 286.

B. Meer dan een spade diep spitten, waarbij de diepte wordt uitgedrukt in spaden e.d.; **twee spit diep (spaden):** *twiā spēt. dīp* L 192b, 214; ~ *spēt. dēp* L 246, 247, 324; ~ *spēt.* ~ L 248, 265b; **met twee spit (spaden):** *met twi² spēt* L 248; **twee spit (spaden):** *twi² spēt* L 312; ~ *spēt* L 295; **twee spit (omdoen):** *twi² spēt* L 289a, 289b; **twee steek diep (spaden):** *twē stēk. dīp* L 115, 163, 192a; *twi² ~ dēp* L 292; **twee steek diep (omdoen):** *twē stēk. dēp* L 331, 331b; **twee steek diep (ommaken):** *twē stēk. dīp* L 163, 164; **twee steek (spaden):** *twē(ā) stēk* K 278; *twiā ~* L 374; *twiā stēk* L 266; **twee steek (graven):** *twē² stēk* L 377; *twi² štī²k* Q 117; **twee steek (omgraven):** *twi² štī²k* Q 117a; **twee steek (omdoen):** *tswej štex* Q 211; **een dubbele steek (graven):** *ējnā dōbālā stēk* L 377; **een steek dieper als een schup (omspaden):** *nā stēk dīpār as. ān s-xōp* K 278; **anderhalve steek (omspaden):** *ānārhal¹vā stēk* L 270; **twee schuppen diep (spaden):** *twē s-xōpā dīp* L 163; *twiā s-xōpā dēp* L 246; *twē šōpā ~* L 322a; **twee schup diep (spaden):** *twiā s-xōp. dīp* L 209; **twee schuppen diep (graven):** *twi s-xōp²n dīp* K 359; *twēj s-xōpā dēp* Q 2; *twiā šōpā dēp* Q 27, 111, 111*; *twi šōpā ~* Q 191, 193; *tswē²i šōpā ~* Q 116; **twee schup diep (graven):** *twē šōp. dēp* Q 99*; **twee schuppen diep (omgraven):** *tswej šōpā dēp* Q 121c; **twee schuppen diep (omdoen):** *twi² šōpā dēp* L 422; **twee schuppen (graven):** *twi s-xōp²n* K 359; *twiā ~* K 314; ~ *s-xōpā* K 353; ~ *skōpā* K 357; **een dubbele schup (spaden):** *ān dōbāl s-xōp* L 282; **anderhalve schup (graven):** *ōndārhal¹f s-xōp* K 353; **twee voren diep (spaden):** *twiā vōrā dīp* L 209; *twi² vū²rā ~* L 192b; **twee voren hovenen (spaden):** *twi² vōrā bōvānējn* L 369; **in twee voren (spaden):** *ēn twiā vōrā* L 322; **twee voren (graven):** *twi vōrā* Q 191; **een dubbele voor (spaden):** *ān dōbālā vōr* L 271; **twee keer door de voor gaan:** *twē kēr dēr dā vōr gōn* L 192a.

EEN SPADE BREED SPITTEN

einen Spaten breit graben — to dig one spade

I.1

wide – bēcher à la largeur d'une bêche
(N 11A, 148e; N 11, 65b add.)
[De grond omspitten met een voor die onge-
veer zo breed is als het blad van de spade.]
een schup breed (spaden): *en sxop- brēt* L 115,
192a; *iān sxop- briat* L 209; *ən sxop- ~* L
246, 265b; **een schup breed (graven):** *en šop-
brēt* Q 27; *en šop- brēt* Q 116; *ējn šop-
brēt* Q 191; **een spit breed (spaden):** *i'na spē-
brī't* L 248; **een voor breed (spaden):** *iān vū'r
briat* L 192b; *ējn vōr ~* L 265b; *ējn vōr brēt*
L 292; **met één voor (omspaden):** *met- ējn vōr*
L 270; **met enkele voor (omspaden):** *met-
enkal vōr* L 322a.

TWEE SPADEN BREED SPITTEN

zwei Spaten breit graben – to dig two spades
wide – bēcher à la largeur de deux bêches
(N 11A, 148e; N 11, 65b add.)
[Manier van spitten waarbij een voor ontstaat
die dubbel zo breed is als de schop, doordat
men telkens twee spaden grond naast elkaar
uitsteekt.]
twee spit nevenen (spaden): *twiā spēt nevan-
iān* L 246; **twee spit breed (spaden):** *twī' spē-
brī't* L 248; **twee schup breed (spaden):** *twiā
sxop- briat* L 209; **twee schuppen breed (spa-
den):** *twē sxopā brēt* L 115, 163, 192a; *twiā ~
briat* L 246, 265b; **twee schuppen breed (gra-
ven):** *twī' šopā brēt* Q 27; *twi šopā brēt* Q
191; *tswēj šopā brēt* Q 116; **twee voren breed
(spaden):** *twiā vū'ra briat* L 192b; **twee voren
tegelijk (spaden):** *twiā vōra tag'lik* L 265b;
met twee voren (omspaden): *met twī' vōra* L
270; **een dubbele voor (spaden):** *ən dōbəl vōr* L
292; **met dubbele voor (omspaden):** *met- dōbəl
vōr* L 322a.

ZONDER VOOR SPITTEN

ohne Furche graben – to dig without a furrow
– bēcher sans sillons
(N 11, 65c; N 11A, 148b; div.)
[Manier van spitten waarbij men – anders dan
bij het spitten in voren – min of meer in de
breedte werkt en iedere spade grond voor zich
uit (voor de hand) omlegt.]
voor de hand spaden: *vōr dā hant [spaden]* L
265; *vōr dā ha.nt ~* L 246; *vōr dā hānt ~* L
163, 163a, 164; *vōr dā han'kt ~* L 290; *vōr ə
hant' ~* L 324; **voor de hand omspaden:** *vōr dā
hant- [omspaden]* L 289; *vōr dā hant'. ~* L
374; *vōr dā ha.ŋk(t). ~* L 265b; **voor de hand
graven:** *vōr dā hant' [graven]* L 426, 0426, Q
35; *vōr dā hant ~* Q 72; *vōr ə hant ~* Q 2;
voor de hand omgraven: *vōr dā hant- [omgra-
ven]* Q 2c; *vōr dā hant'. ~* L 331, 332; *vōr dār
hant'. ~* L 432; **voor de hand omsteken:** *vōr
dā hant'. omštēkā* L 322a; **voor de hand om-**

werpen: *vōr dā han'k. omwēr'pā* Q 117a; **voor
de hand omleggen:** *vōr dā han'k. omlēqā* L
291; **over de hand omgraven:** *ō. vōr dā hant'.
o.mgrāvā* Q 33; **overhands omleggen:** *qvār-
hans. omlēqā* L 248; **voor de vuist graven:**
vōr dā vūs -grāvā L 429a; **voor de vuist om-
smijten:** *vōr dā vust omsmītā* L 244c; **voor de
voet voort spaden:** *vōr dā vūt -vort spējā* L 115;
voor de voet spaden: *vōr dā vōt spējā* L 270;
voor de voet omspaden: *vōr dā vūt- [omspa-
den]* L 163, 209; **voor de voet omdoen:** *vōr dā
vūt- omdūn* L 192a; **voor de voets graven:** *vōr
dā vōts -grāvā* L 428; **vóór dich graven:** *vō. r
dex -grāvā* Q 111; **voor de schup omwerpen:**
vōr dā sxop omwēr'pān K 278; **tussen hals en
nak graven:** *tōšān hals- en nak -grāvā* Q 20;
voorstand afgraven: *vōrstant- āf-grāvā* Q 9;
overrijten: *ōvārritā* Q 96d; **plein graven:** *plēn
grāv'n* K 359; **plat omgraven:** *plat- omgrāvā*
Q 204a; **zonder voor graven:** *zo. ŋər vōr grāvā*
L 383; **omsteken:** *o.mstē'pā* K 353; *omštēkā*
L 368, 429, Q 14; *omštēkā* L 322, 387; *om-
štē.kā* L 331, 331b; *omštēkā* K 318; *y.m- P*
176; *omstē. kā* Q 1; *omštēkā* L 266, 271, 295;
omstē'pā K 278; **omgooien:** *omgū'jā* L 214;
omgūjā L 282; *o.mgūjā* L 372; *omgūjā* Q
193; *omgūjā* L 416; **omgoezen:** *omguzā* L
289a; **omsmijten:** *omsmītā* L 215; *o.msmītā*
Q 191; **omwerpen:** *omwēr'pā* Q 32a, 0112;
o.mwē.r'pā Q 178; **gewoon omwerpen:**
gəwīj. n o.mwē.r'pā Q 116; **omslaan:**
omslōn L 288; **omleggen:** *omlēqā* Q 14; **om-
scheppen:** *omsxopā* L 192b; **omstoppen:**
emstopā Q 1a; **omdraaien:** *u.mdrō'nān* K 353;
de grond draaien: *dā grō.nt- drējān* L 282;
dabben: *dabā* Q 20; **omdabben:** *omdabā* Q 20;
ōmdabā L 270; **omhakkelen:** *o.mhakālā* P
222; **buttelen:** *bōtālān* Q 15; *bōtālā* Q 20, 101,
111, 193, 196, 196a; *bōtālā* Q 30, 94b, 118;
bō.tālā Q 252; **ombuttelen:** *ombōtālā* Q 32a,
97, 111; *ombōtālā* Q 94b, 121c; **opbuttelen:**
op.bōtālā Q 20 (= ondiep omspitten met een
riek); **wild buttelen:** *welt- bōtālā* Q 97; **dubben:**
dōbā L 159a, 268; **vlikken:** *flekā* L 318b, 324;
omvlikken: *omvlekā* L 292, 321; *om- L*
289b; **belken:** *bel'kā* Q 35; *bel'kā* Q 98, 158;
bēl'kā Q 198b; *bēl'kā* Q 175; **ombelken:**
ombēl'kā Q 194; **omblekken:** *o.mblekā* L
372; **stropen:** *strōpā* Q 18; **spaden:** *spōu'n* K
314; **spitten:** *spētā* K 317; **gaffelen:** *gafālā* Q
20 (= met een riek spitten); de volgende
termen, die in de vermelde plaatsen van toe-
passing zijn op (om)spitten in het algemeen,
zie men het lemma SPITTEN; **spaden:** *[spaden]*
L 270, 369; **omspaden:** *[omspaden]* K 278, L
322; **graven:** *[graven]* P 44, 107a, Q 27, 96d,
162; **omgraven:** *[omgraven]* Q 188.

A

- aaks 7
 aal 21
 aal varen 23
 aalemmer 26
 aalkar 27
 aalpan 25
 aalpoel 22
 aalpoelwater 22
 aalpoelwater 22
 aalpompe 24
 aalschep 25
 aalschepper 25
 aalspoel 22
 aalton 29
 aalvat 29
 aalwater 21
 aalwater afvaren 23
 aalwaterkar 27
 aalwaterskar 27
 aalwaterston 29
 aalwatersvat 29
 aalwatersvat 29
 aalzeik 22
 aan de kant goed mesten 3
 aan de ploeg, rad voor achter ~ 80
 aan de reen, aanschietsen ~ 98, 101
 aan de slof, lat ~ 66
 aan de voor beginnen 99
 aan de wintervoor flatsen 91
 aan één kant bouwen 99
 aan gen land gaan, goed ~ 102
 aan het perceel, boven ~ 115
 aan het perceel, onder ~ 115
 aan, een plak land ~ balkvoren 91
 aan, op de middel ~ werpen 96
 aan, op de reen ~ werpen 98
 aanakkeren 96
 aanbouwen 96, 100
 aanbouwen, dreeg ~ 100
 aandrijven, de tweede voor ~ 101
 aaneenaan trekken 11
 aaneenaan varen 99
 aaneenbreiden 15
 aangereen 120
 aangereen, op de korte voren ~ 120
 aangeschoten, te hoog ~ 102
 aangeven 13
 aangeven, hopen ~ 13
 aanlage 62
 aanleggen, het kree ~ 2
 aanloop 31
 aanploegen 100
 aanploegen, een rug ~ 96
 aanrijden 96
 aanrijden, de aanscheut ~ 100
 aanscheut 101
 aanscheut maken, (de) ~ 100
 aanscheut, de ~ aanrijden 100
 aanscheut, de ~ maken 123
 aanscheut, de ~ rijden 100
 aanscheuten 96
 aanschietsen 96, 100
 aanschietsen aan de reen 98, 101
 aanschietsen in de midland 96, 100
 aanschietsen, de akker ~ 100
 aanschietsen, in de middel ~ 96
 aanschietsen, op de reen ~ 98, 101
 aanschietsploeg 41
 aanschietsvoor 101
 aanschietsvoor, de ~ akkeren 100
 aanslaan 96, 100
 aanslaan, binnen ~ 100
 aanslaan, buiten ~ 101
 aanslaan, de akker ~ 100
 aanslaan, de akkervoor ~ 100
 aanslaan, (de ploeg) ~ 102
 aanslaan, de rug ~ 100
 aanslaan, de voor ~ 100
 aanslaan, het land ~ 100
 aanslaan, naar binnen ~ 96
 aanslaan, naar de kant ~ 98
 aanslag 101
 aanslag, de ~ maken 100, 123
 aanslagen 102
 aanslagen, de akker ~ 100
 aanslagvoor 101
 aanspaden 123
 aanspan 72
 aanspanner 72
 aanspanpunt 72
 aantrek 101
 aantrekken 100
 aantrekken, de eerste voor ~ 100
 aantrekken, de trekvoor ~ 101
 aantrekken, de voor ~ 100
 aantrekken, de wintervoor ~ 91
 aantrekken, het land ~ 100
 aantrekvoor 101
 aanvaren 100
 aanvaren, de kortvoor ~ 120
 aanvaren, de rug ~ 100
 aanvaren, de voor ~ 100
 aanvaren, de voorling ~ 116
 aanvaren, het land ~ 100
 aanvaren, kortvoren ~ 120
 aanvoor 101
 aanvoren 100
 aanwerk 101
 aanwerk, een ~ bouwen 100
 aanwerk, een ~ spaden 123
 aanwerk, het/een ~ maken 100, 123
 aanwijzen 13
 aanzet 101
 aanzet, de ~ maken 100
 aanzetten 8, 100
 aanzetten, de eerste voor ~ 123
 aanzetten, (de ploeg) ~ 102
 aanzetten, de voor ~ 100
 aanzetten, de/een voor ~ 123
 aanzetten, gaandentere ~ 102
 aard, de – derin brengen 20
 aarde, de zwarte ~ 107
 aarde, korte ~ 18
 aarde, valse ~ 108
 aarde, vette ~ 18
 aardeinden 116
 aardhak 20, 124
 aardhoop 18, 19
 aardhoop naar de wei brengen 20
 aardmest 18
 aardrug 106
 aardstoker 78
 aardwal 106
 achter 115
 achter aan de ploeg, rad voor ~ 80
 achterbalk 51
 achtereind 115
 achterhand 51
 achterhoek 115
 achterhoofd 115
 achterploeg 51
 achterslof 61
 achterste eind 115
 achterste hoofdbed 115
 achterste pand 112
 achterste ploeg 51
 achterste rad 67
 achterste stuk 112, 115
 achterste voordel 115
 achterst(e) vooreind 115
 achterste voorhoofd 115
 achterste voorling 115
 achterste, het ~ (van de ploeg) 51
 achterste, voorste en ~ helft 112
 achterstel 51
 achterstuk 51
 achtervoor 106
 achtervoordel 115
 af, op en ~ gaan 99
 af, schup om ~ te scheppen 124
 afakkeren 87, 97
 afakkeren, stoppelen ~ 88
 afbelken 86
 afbouwen 87, 97
 afbouwen, (de leste voor) ~ 109
 afbouwen, de ros ~ 94
 afbouwen, op de korte- en op de langeweg ~ 120
 afdoen, de kop ~ 123
 afdoen, de ris ~ 124
 afdoen, (mest) ~ 17
 afdoen, ruwigheid ~ 124
 afdraaien, op-/~ 75
 afeenploegen 97
 afgeren 120
 afgraven, voorstand ~ 126
 afgreien 81
 afnaken, (mest) ~ 11
 afhakken 123
 afhakken, (mest) ~ 11
 afholen, (mest) ~ 11
 afhouwen 123
 afkappen, (mest) ~ 11
 afkeren, (mest) ~ 17
 afklieven 98
 afkorten, (mest) ~ 7
 afkorter 53
 afladen, (de kar) ~ 11
 afladen, (mest) ~ 11
 aflappen 123
 aflaten, (de rol) ~ 75
 aflegger 52
 afmaken, kortvoren ~ 120
 afmeten 81
 afpassen 81
 afploegen 87, 88, 97
 afploegen, de groes ~ 94
 afploegen, de watsen ~ 94
 afrijden 87, 88, 97
 afrijden, stoppelen ~ 88
 afrijten, (mest) ~ 11
 afrijten, (mest) van de kar ~ 11
 afrissen 94, 124
 afschaven 87
 afschaven, onkruid ~ 124
 afschellen 87, 88, 94, 124
 afschellen, de groes ~ 94
 afschellen, de watsen ~ 94
 afscheppen 123
 afschepper 52
 afschepschup 124
 afscheren 94
 afschobben 124
 afschoepen 124
 afschoeper 52
 afschoffelen 124
 afschrabber 78
 afschrijden 81
 afschrooien 7
 afschulpen 124
 afschup 124
 afslaan 97
 afslaan, (de kar) ~ 11
 afslaan, (mest) ~ 11
 afslaan, schou ~ 88
 afslagen 98
 afslepen, (de voor) ~ 109
 afsleuren, (de voor) ~ 109

I.1

afslichten 109
afstoffen 13
afspaden 124
afstappen 81
afstappen, de tijlen ~ 13
afsteekschoep 124
afsteekschup 7, 124
afsteken 7, 123, 125
afsteken, de groes ~ 123
afsteken, de wats ~ 123
afsteken, (mest) ~ 17
afsteken, op-/~ 75
afstoken, (mest) ~ 17
afstokken, op-/~ 75
afstoten, (mest) ~ 11, 17
afstrijken, (de voor) ~ 109
afstrijken, (mest) ~ 17
afstroppen 86, 88
aftappat 31
aftekenen 13
aftekenen, tijlen ~ 13
aftijlen 13
aftrappen 81
afreden 13, 81
afreden, panden ~ 81
afreden, tijlen ~ 13
afrekken 11, 98
afrekken, (de kar) ~ 11
afrekken, (een kar mest) ~ 11
afrekken, (mest) ~ 11
afrekken, (mest) van de kar ~ 11
afrekken, (mest) van de wagen ~ 11
afrekker 32
afval 19
afval, hoop ~ 19
afvalhoop 19
afvalmest 19
afvaren 97
afvaren, aalwater ~ 23
afvaren, mest ~ 7
afvlakken 124
afzethak 124
afzetten 124
afzetten, de ros ~ 94
afzetten, op-/~ 76
afzoden 94
akker 84, 112, 113
akker, de ~ aanschielen 100
akker, de ~ aanslaan 100
akker, de ~ aanslagen 100
akker, de ~ opentrekken 98
akker, een ~ voortzetten 20
akker, in de ~ varen 95
akker, op de ~ 105
akker, oude ~ 84
akker, ruwe ~ 84
akker, verse ~ 84
akkeren 1, 82, 83, 85, 87, 94, 95, 99
akkeren dat de gele opkomt 85
akkeren voor groent 85
akkeren, opeenaan ~ 96
akkeren, beginnen met ~ 100
akkeren, de aanschietvoor ~ 100
akkeren, de eerste voor ~ 100
akkeren, diep ~ 83, 95
akkeren, diep ~ met de wroetelaar 108-109
akkeren, een halfvoor ~ 85
akkeren, groes ~ 94
akkeren, nog te ~ stuk 106
akkeren, op panden ~ 98
akkeren, opeennieuw ~ 90
akkeren, panden ~ 98
akkeren, plat ~ 99
akkeren, schou ~ 87
akkeren, stoppelen ~ 88

akkeren tegaar ~ 96
akkeren, twee voren ~ 84
akkeren, twee voren diep ~ 84
akkeren, voor zaad ~ 83
akkeren, voorgoed ~ 95
akkeren, voorkwaad ~ 93
akkergeffel 78
akkergrond 107
akkerkuil 78
akkerlaag 106
akkerland 113
akkerploeg 46
akkers, in ~ bouwen 99
akkers, op ~ bouwen 99
akkers, twee ~ 112
akkerstek, 78
akkerstekje 78
akkerstok 78
akkersvoor 101
akker voor 84, 89, 105, 106, 107
akker voor, de ~ aanslaan 100
akker voor, een halve ~ varen 85
akker voor, eerste ~ 101
akker voor, halve ~ 85
alle mest ondereen 34
als, een steek dieper ~ een schup (omspaden) 125
amerenstrib 19
ammon 34
ammoniak 34
ander, de een over de ~ ploegen 101
andere mensen, voor het oog van ~ werken 3
andere, van de ene zijde naar de ~ omploegen 99
anderhalve schup (graven) 125
anderhalve steek (omspaden) 125
andermans, zaaien op ~ kosten 2
ane, stropen ~ stoel 91
ang 73
angel 73
anker 59, 73
arm 62
arm maken 2
arm, zich ~ boeren 2
as 67
asbalk 68
asbed 67
asblok 67
ashaak 70
ashout 68
aslade 67
asraai 19
assebed 68
asselade 67
assenhoop 19
asseraai 19
asseraaigrond 19
asstuk 60
avant-train (fr.) 67

B

baan 14
baard 73
bak 31, 36
bak, zaaien met de ~ 35
bakje 31, 36
bakje voor op het zeikstuk 31
bakku (?) 19
bakku, hoop ~ 19
bakkuen 20
bakkuzeren 20
balanceerploeg 46

balans 70
balansploeg 46
balk 59, 66
balk van het hoofd 60
balkbanden 59
balkvoor 91
balkvoren 91
balkvoren, een plak land aan ~ 91
bamdrest/beemdrest 18
bamdrest/beemdrest varen 20
bamdsmest 18
band 54
band, ijzeren ~ 62
banden 59
banden, ijzeren ~ 59
bandje 59
bang zijn voor get derop te werpen 2
bank 108
banken 125
banken, met ~ omzetten 125
bats 124
batsschup 124
beakkeren, (het land, de grond) ~ 1
bed 111
bedden, in ~ leggen 98
bedden, in ~ rijden 98
bedden, op ~ leggen 98
bedden, op ~ ploegen 98
bedden, op ~ varen 98
beddevoor 92
bedje 112
bedjes 91
bedorven stro 6
beemdrest, bamdrest/~ 18
beemdrest, bamdrest/~ varen 20
been 66
beendermeel 35
beer 22
beer rijden 23
beer varen 23
beer voeren 23
beerbak 29
beerdraagton 29
beeremmer 26
beerkar 28
beerkist 29
beerkraan 32
beerlepel 25
beerpan 25
beerpattel 31
beerpomp 24
beerpot 31
beerput 22
beerput, de ~ leegmaken 23
beerstof 22
beerton 29
beertrechter 31
beervat 29
beetje, een ~ fatsoenlijk bouwen 85
begin 101
begin, een ~ maken 100
begin, het ~ maken 123
beginnen 100
beginnen met akkeren 100
beginnen, aan de voor ~ 99
beginnen, in de middel ~ 96, 100
beginnen, op de ree ~ 98, 101
beginvoor 101, 123
beitel 51, 53, 55
bek 51, 56, 61
bek (van het schaar) 56
bekennen, geen kleur ~ 85
bepunt 56

- bekschaar 56
 beleggen 62
 belk 89, 110
 belk, het (land) ligt in de ~ 89
 belken 85, 86, 88, 90, 91, 93, 94, 125, 126
 belken voor groenbemesting 90
 belken, breed ~ 91
 belken, de ~ 89
 belken, dreeg ~ 86, 94
 belken, groes ~ 94
 belken, op wintervoren ~ 91
 belken, stoppelen ~ 88
 belkenvoor 89
 belkeren 93
 belkers 89
 belkjes 89
 belkmachine 49
 belkploeg 49
 belkschaar 52
 belkvoor 89, 110
 belkvoor, de ~ uitploegen 109
 belkvoor, de groes breken met een ~ 94
 belkvoren, het ligt in de ~ 89
 bemesten 1, 15
 bemesten, de voordelen goed ~ (...) 3
 bemesten, (de wei) ~ 20
 beploegen 82
 beren 23, 33
 berg 102
 bermen, (mest) ~ 8
 bermpjes, in ~ leggen 91
 berrie 30
 beschimmelde mest 6
 beslag 59
 beslagen, ijzeren ~ 59
 bet de schup werken 121
 bet een schulp, ploeg ~ 41
 bet een snee, ploeg ~ 41
 bet een spit graven 122
 bet het machine, strouwen ~ 36
 bet split graven 122
 beteenakkeren 95
 beteenrijden 96
 beteenslaan 96
 beteentrekken 96
 beteeenvaren 96
 beteenwerken 96
 beterij 4
 beugel 54, 59, 69, 71, 72, 77
 beugelkettingen 69
 beulen 84, 95, 109
 beulhout 59, 61, 70
 beulploeg 50
 beulstang 70
 bewerken 1
 bij de hand 105
 bijakkeren 116
 bijeenakkeren 95
 bijeenploegen 95
 bijeenrijden 95
 bijeenslaan 95
 bijeenslag 106
 bijeenstoten, (een hoop afval) ~ 19
 bijeenvaren 95
 bijeenveegsel 19
 bijstuk, het ~ ploegen 120
 bijspaden, (de voordeiskoppen) ~ 117
 bijvaren, (de voor) ~ 109
 bijvoren 95
 billijken, richten en ~ 91
 bindel 69
 bindelen 59
 bindplaten 59
 binnen aanslaan 100
 binnen, naar ~ aanslaan 96
 binnensaan werpen 96
 binnenste rad 67
 bittere, harde ~ 108
 blad 57
 blek 89
 blekken 87, 88, 93, 94
 blekken, de dries ~ 94
 blekker 52
 blekmes 52
 blikken 17
 blok 66, 80
 blok, de ~ van het voetje 66
 bluis 6
 bocht 19
 boddelen 121
 bodem in de grond 107
 bodem, de goede ~ 107
 boeren, kreetjes ~ 2
 boeren, krimpel ~ 2
 boeren, op de krimp ~ 2
 boeren, op Gods geluk ~ 2
 boeren, op kree - 2
 boeren, op oude kracht ~ 2
 boeren, op stratendrek ~ 2
 boeren, op zaaizaad ~ 2
 boeren, zich arm ~ 2
 boeren, zich kapot ~ 2
 boeren, zich neer ~ 2
 bok 30, 68
 boken 103
 boks 51, 61
 bol 112
 bol varen 91
 bolderwagen 80
 bolletje 112
 bon 30, 32
 bomgat 30, 31
 bomkoot 30
 bomstop 30
 bon 30
 bonk (mest) 16
 bonken 103, 125
 boom 58
 boorden 60
 boshak 20, 124
 bosploeg 49
 bot, het schaar(d) is ~ 103
 bou(de) toezetten 76
 boulon (fr.) 73
 bout 70, 71, 73
 bouten 77
 bouwaarde 107
 bouwen 81, 82, 84, 95
 bouwen dat de vreemde grond derop komt 85
 bouwen met de brabant 87
 bouwen met de wentelploeg 84
 bouwen met een brabant 98
 bouwen met een hondploeg 99
 bouwen met geren 118
 bouwen, aan één kant ~ 99
 bouwen, de geer ~ 118
 bouwen, de geer deraf ~ 118
 bouwen, de gele derop ~ 85
 bouwen, de kantvoor ~ 101
 bouwen, de leste voor ~ 109
 bouwen, de scheivoor ~ 101
 bouwen, diep ~ 84, 95
 bouwen, diep ~ voor te zaaien 84
 bouwen, dreeg ~ 87, 88, 90, 94
 bouwen, een aanwerk ~ 100
 bouwen, een beetje fatsoenlijk ~ 85
 bouwen, een voor deraf ~ 101
 bouwen, een voor derbovenop ~ 95
 bouwen, in akkers ~ 99
 bouwen, in de breedte ~ 99
 bouwen, in de langeweg ~ 99
 bouwen, in de lengte ~ 99
 bouwen, in het lengs ~ 99
 bouwen, in het wars ~ 99
 bouwen, in lopen ~ 99
 bouwen, kree ~ 109
 bouwen, luchtig ~ 87
 bouwen, met de rondgaande ploeg ~ 98
 bouwen, met een grote voor ~ 91
 bouwen, met een grotere voor ~ 76
 bouwen, met een omganger ~ 98
 bouwen, met omgaande voor ~ 99
 bouwen, niet te diep ~ 85
 bouwen, omgaand ~ 98
 bouwen, onderdoor ~ 95
 bouwen, onderuit ~ 95
 bouwen, op akkers ~ 99
 bouwen, op braken ~ 91
 bouwen, op de korte voren ~ 99
 bouwen, op de lange voor ~ 99
 bouwen, op de langeweg ~ 99
 bouwen, op de lengt ~ 99
 bouwen, op dreven ~ 99
 bouwen, op en neer ~ 99
 bouwen, op ruggen ~ 91, 96
 bouwen, op wintervoor ~ 91
 bouwen, plat ~ 87
 bouwen, rabatten ~ 99
 bouwen, ruggen ~ 91, 103
 bouwen, schoon ~ 85
 bouwen, stoppelen ~ 88
 bouwen, stoppelen ~ met staande voor 88
 bouwen, tewars ~ 99
 bouwen, tot op het gescheid ~ 109
 bouwen, voor de herfst ~ 1
 bouwen, voor de lente ~ 1
 bouwen, voor de voet ~ 99
 bouwen, voor de winter ~ 1
 bouwen, wintervoor ~ 91
 bouwen, zaailand ~ 83
 bouwgeerd 78
 bouwgrond 107
 bouwlaag 106
 bouwvoor 84, 106, 107
 boven 115
 boven aan het perceel 115
 boven op het stuk 115
 bovenaan 112
 bovenaarde 107
 bovenaf ploegen 94
 bovenaf rijden 87, 94
 bovenbouw 107
 bovenbouwen, vreemde grond ~ 85
 boveneen, twee voren ~ (spaden) 125
 boveneenbouwen, twee voren ~ 94
 boveneevaren, twee voren ~ 84
 bovengrond 107
 bovenhalen, de kwade grond ~ 85
 bovenholen, leem ~ 85
 bovenkop 115
 bovenlaag 107
 bovenop leggen 101
 bovenop varen, (de tweede voor) ~ 101
 bovenover 105
 bovenraadge 67
 bovenste deel 112

I.1

bovenste hoofdpan 115
bovenste kant 112
bovenste keerpunt 115
bovenste laag 107
bovenste mest 6
bovenste stuk 112
bovenste voordel 115
bovenste voorhoofd 115
bovenste voorling 115
bovenste, de ~ grond 107
bovenvaren, de gele ~ 85
bovenvaren, de vreemde grond ~ 85
bovenvoor 116
bovenvoordel 115
braak 89, 106, 112
braak omdoen 90
braak, de ~ omdoen 93
braak, de ~ omploegen 93
braakakkeren 93
braakland omdoen 93
braakploegen 88, 93
braakvoor 89, 91
brabander 41, 43
brabander, bouwen met de ~ 87
brabander, bouwen met een ~ 98
brabander, dobbele ~ 46
brabander, eenspannige ~ 38
brabander, linkse ~ 43
brabander, rechtse ~ 42
brabander, tweespannige ~ 38
brabanderploeg 41
brabanderslede 79
brabanderslit 80
brabant (fr.), dobbele ~ 46
brabants ploegje voor de ezel 38
brabantse ploeg 41, 43
brabantse riester 57
brabantse rondploeg 41
braddele 27
braken 88, 91, 93
braken, de ~ 89
braken, (mest) ~ 15
braken, op ~ bouwen 91
braken, stoppelen ~ 88
branden 23
brats, dikke ~ 27
bred 33
breder zetten 75
breder/smaler zetten 75
breder/smaler zetten, (de schalm) ~ 76
breder, (de schalm) enger/~ zetten 76
breder, enger/~ zetten 76
breder, ijzer voor de ploeg ~ of schouder te zetten 58
breder, ijzer voor de schalm ~ of smaler/enger te zetten 58
breed belken 91
breed, een schup ~ (graven) 126
breed, een schup ~ (spaden) 126
breed, een spit ~ (spaden) 126
breed, een voor ~ (spaden) 126
breed, twee schup ~ (spaden) 126
breed, twee schuppen ~ (graven) 126
breed, twee schuppen ~ (spaden) 126
breed, twee spit ~ (spaden) 126
breed, twee voren ~ (spaden) 126
breedte, in de ~ bouwen 99
breedte, in de ~ ploegen 99
breekbeitel 51
breekploeg 50, 51
breiden, (mest) ~ 15
breken 36, 87, 93, 94, 109, 125

breken, (de) groes ~ 93
breken, de groes ~ met een belk-voor 94
breken, (mest) ~ 15
breken, ris ~ 93
breker 51
brekerd 51
brengen, aardhoop naar de wei ~ 20
brengen, compost ~ 20
brengen, de aard derin ~ 20
brengen, gier ~ 23
brengen, huisjesmest naar de hof ~ 23
brij, dikke ~ 27
broei 6, 27
broei, dikke ~ 27
broei, dunne ~ 27
broeien 19
broeien, laten ~ 19
broekmest 18
broes, bruis/~ 33
broesgat, bruis-/~ 31
broezer, bruizer/~ 33
brouwen 33
brug 59, 68
bruien 36
bruien, (mest) op de kar ~ 8
bruien, (mest) ~ 15
bruis-/broesgat 31
bruis/broes 33
bruizer/broezer 33
buis 25, 74
buis van de zeikpomp 25
buiten aanslaan 101
buitenkant 111
buitensaan werpen 98
buitenste rad 67
buitenwaarts rijden 98
bulken, het ligt op ~ 89
bult 106
buttelen 126
buttelen, wild ~ 126

C

chemieken 35
chili 34
chilispeter 34
chimique 34
chimique, engrais ~ (fr.) 34
chimiquemest 34
chimiquestrooier 37
chimiquezaaier 37
citerne 21
citerne varen 23
citerne, de ~ leegpompen 25
citerne, de ~ leegvaren 23
citernebak 29
citernekar 28
citernen 23
citernepomp 24
citernespreider 33
citernetob 26
citerneton 29
citernevat 29
citerneverspreider 33
citernewater 21
compost 18
compost brengen 20
compost naar de wei varen 20
composthoop 19
compostmest 18
compote 18
cramail (fr.) 72
cramailkettel 74

D

da-aarde 108
daad/dood (?) 108
daadgrond 108
dabben 126
dabploegen 87
dam, 27, 110
darm 25
dat (voegwoord) 85
deel, bovenste ~ 112
deel, onderste ~ 112
deel, voorste ~ 67
deelaarde 108
deg 108
dek 31
dek, houderen ~ 30
dekkel 30
dekplaat 56
deksel 30
deksel, houten ~ 30
dekseltje 31
del 110
delven 125
der (. . .) in, (de ploeg) gaat ~ niet ~ 103
deraf bouwen, de geer ~ 118
deraf bouwen, een voor ~ 101
deraf lopen, de kantjes ~ 3
derbovenop bouwen, een voor ~ 95
derde part, het ~ 112
derdoor houden, diep ~ 84
derdoor jassen, diep ~ 84
derdoor varen, een goede voor ~ 84
derdoorheen werken, kalk ~ 19
derin brengen, de aard ~ 20
derin gaan 102
derop (. . .) werpen, bang zijn voor get ~ te ~ 2
derop bouwen, de gele ~ 85
derop halen, de gele ~ 85
derop halen, vreemde ~ 85
derop halen, vreemde grond ~ 85
derop varen, entdrek ~ 20
derop varen, erf ~ 20
derop varen, goede grond ~ 20
derop zetten, een kop ~ 8
derop, bouwen dat de vreemde grond ~ komt 85
derover slaan 101
derover varen 101
deruit halen, ophaal ~ 118
deruit hopen, de geer ~ 118
deruit hopen, ophool ~ 118
deruit lopen 103
deruit schieten 103
deruit smijten 103
deruit smijten, de eerste voor ~ 123
deruit varen, de geer ~ 118
deruit varen, de scheuten ~ 120
deruit varen, opholens ~ 118
deruit werken 103
deruit, voor die ~ ligt 106
dich, vóór ~ graven 126
dichtbouwen, (de voor) ~ 109
dichtslepen, (de voor) ~ 109
die plak heeft een scholk(je) voor 3
die, voor ~ deruit ligt 106
die, voor ~ nog niet om is 106
die, voor ~ om is 106
diep 83
diep akkeren 83, 95
diep akkeren met de wroetelaar 108-109

- diep bouwen 84, 95
 diep bouwen voor te zaaien 84
 diep derdoor houden 84
 diep derdoor jassen 84
 diep gebouwd 84
 diep gebouwd land 84
 diep graven 125
 diep omakkeren 84
 diep ombouwen 84, 95
 diep omdoen 84, 95
 diep omgraven 125
 diep omrijden 84
 diep ompaden 125
 diep omvaren 84, 95
 diep omzetten 125
 diep ondergraven 125
 diep ploegen 84, 95
 diep ploegen op het vroegjaar 84
 diep ploegen voor te zaaien 84
 diep spaden 125
 diep stropen 86
 diep varen 84, 95
 diep/dreeg draaien 75
 diep/dreeg stellen 75
 diep/droog zetten 75
 diep, een graafschup ~ (graven) 125
 diep, een schup ~ (graven) 125
 diep, een schup ~ (spaden) 125
 diep, een spit ~ (spaden) 125
 diep, een steek ~ (spaden) 125
 diep, heel ~ ploegen 84
 diep, niet ~ 86
 diep, niet te ~ bouwen 85
 diep, twee schup ~ (graven) 125
 diep, twee schup ~ (spaden) 125
 diep, twee schuppen ~ (graven) 125
 diep, twee schuppen ~ (omgraven) 125
 diep, twee schuppen ~ (spaden) 125
 diep, twee spit ~ (spaden) 125
 diep, twee steek ~ (omdoen) 125
 diep, twee steek ~ (ommaken) 125
 diep, twee steek ~ (spaden) 125
 diep, twee voren ~ akkeren 84
 diep, twee voren ~ (spaden) 125
 diepbouwer 46
 diepe middenvoor 110
 diepe ploeg 46, 50
 diepe voor 110
 diepe voor, een ~ omrijden 84
 diepe voord 110
 dieper in de grond zetten 75
 dieper regelen 75
 dieper steken 75
 dieper zetten 75
 dieper/dreger stellen 75
 dieper/dreger zetten 75
 dieper/dreger zetten, (de grindel) ~ 75
 dieper/hoger stellen 75
 dieper/lochter zetten 75
 dieper/schouder zetten 75
 dieper, (de ploeg) een schakel ~ zetten 75
 dieper, een steek ~ als een schup (omspaden) 125
 dieper, (het rullen) hoger/~ zetten 75
 dieptelen 84
 diepteregelaar 68, 76
 diepteregeling 66, 68, 76
 dieptestelling 68
- diepvoor ploegen 84
 diepvoor rijden 84
 diepvoorden 84, 95
 diepvoren 84
 dijkje 14
 dijkjes trekken 11
 dik 27
 dik, het ~ uit de zeikkelder 27
 dikke brats 27
 dikke brij 27
 dikke broei 27
 dikke drats 27
 dikke schulp 56
 dikke, het ~ uit de put 27
 dobbel handvat 63
 dubbele brabander 46
 dubbele brabant (fr.) 46
 dubbele drieschaarder 49
 dubbele haak 70
 dubbele Melotte 46, 49
 dubbele Melotteploeg 46
 dubbele mesthaak 13
 dubbele ploeg 43, 48
 dubbele Printz-patent 49
 dubbele rader 67
 dubbele schaardeer 58
 dubbele staart 63
 dubbele steek, een ~ (graven) 125
 dubbele tweeschaarder 49
 dubbele voor, een ~ (spaden) 126
 dubbele wentelploeg 48
 dubbelschaar 48, 49
 dubbelvoor rijden 95
 dubbelvoord ploegen 95
 doen draaien, (de paarden) ~ 104
 doen, (mest) in de voor(d) ~ 17
 doen, mest in het land ~ 2
 doen, mest op het veld ~ 2
 doen, naarentoe ~ 96
 doen, tegeneentoe ~ 96
 doen, vaneenaf ~ 97
 doen, zwaar werk ~ 1
 dood, daad/~ (?) 108
 doodlaag 108
 door de grond schrijven 87
 door de voor 104
 door de voor gaan, twee keer ~ 125
 doorbouwen 95
 doorbreken 109
 doorgestoken voor 89
 doorhouwen 7
 doorploegen 87, 109
 doorsteekploeg 49
 doorsteken 7, 87, 88, 94
 doorstoten 7
 doorwroeten 95, 125
 douwen, (mest) in de voor ~ 17
 draagbalk 68
 draagton 29
 draagvat 30
 draagzeikton 29
 draaibed 115
 draaien 104
 draaien op de hoeken 104
 draaien op het hoofdbed 104
 draaien, de grond ~ 126
 draaien, de molen ~ 75
 draaien, (de paarden) ~ 104
 draaien, (de paarden de ploeg) laten ~ 104
 draaien, (de paarden) doen ~ 104
 draaien, (de paarden) laten ~ 104
 draaien, (de paarden met de ploeg) laten ~ 104
 draaien, (de ploeg) ~ 104
 draaien, diep/dreeg ~ 75
- draaien, het schaar ~ 104
 draaien, kouter ~ 104
 draaien, panden ~ 99
 draaien, perken ~ 99
 draaier 43, 74, 76
 draaiploeg 43
 draal 74
 drab 27
 drabbek 27
 drabbel 27
 dras 27
 drats 27
 drats, dikke ~ 27
 dreef, 112
 dreefje 112
 dreeg 85
 dreeg aanbouwen 100
 dreeg belken 86, 94
 dreeg bouwen 87, 88, 90, 94
 dreeg gevaren voor 88
 dreeg omdoen 87, 88, 94
 dreeg omploegen 87, 94
 dreeg omslaan 89
 dreeg omvaren 94
 dreeg onderbouwen 90
 dreeg onderdoen 90
 dreeg onderploegen 90
 dreeg onderslaan 89
 dreeg ondervaren 90
 dreeg onderwerken 90
 dreeg ploegen 87, 88, 90, 94
 dreeg varen 87, 88, 90, 94
 dreeg voren 87, 88
 dreeg, diep/~ draaien 75
 dreeg, diep/~ stellen 75
 dreeg, diep/~ zetten 75
 drege voor 88
 drege voord 88, 111
 dreger, (de grindel) dieper/~ zetten 75
 dreger, dieper/~ stellen 75
 dreger, dieper/~ zetten 75
 drek 19, 22, 27
 drek, de goede ~ 107
 drek, de zwarte ~ 107
 drek, opgeworpen ~ 106
 drekhoop 19
 drekhoop, een ~ maken 19
 drekkar, mest van de ~ 19
 drekken 20
 drekkerij 19
 drekmijn 19
 drekmijt 19
 drekplaat 61
 dreksmest 18
 dreven, op ~ bouwen 99
 drie, ploeg met ~ scharen 48
 driehaak 13
 dries, de ~ blekken 94
 dries, de ~ omvaren 93
 drieschaar 48
 drieschaard 48
 drieschaarder 48
 drieschaarder, dubbele ~ 49
 drieschaardige ploeg 48
 drieschaardploeg 48
 drieschaars 48
 drieschaarsploeg 48
 drieschaarsstoppelploeg 48
 drieschalm 48
 drieschalmenploeg 48
 drieschank 10
 drieschankelige gaffel 10
 drieschanker 10
 drieschankige gaffel 10
 drieschankige riek 10
 drieschankriek 10

I.1

- driescharig stroopmachine 48
driescharige omganger 48
driescharige ploeg 48
driescharige stoppelploeg 48
driescharige stroopploeg 48
drieschulp 48
drieshaak 58
drieshaak, kleine klink voor de ~
58
driesploegen 93
driestroper 48
drietand 9, 13
drietander 9, 13
drietandige 9
drietandige gaffel 9
drietandige mesthaak 13
drietandige riek 9
drietands 9
drietandse 9
drietandse mesthaak 13
drietandse riek 9
drietandsmesthaak 13
drietankel 10
drievoorder 48
drift, groene ~ 108
drijfmest 27, 34
drijfzand 108
drijven, goed ~ 102
droge mest 6
droog mest 6
droog ploegen 87
drootvoor 91
drootvoren 89, 112
drootvoren, op ~ varen 91
droten 85, 90, 95
dubbelde ploegstaart 63
dubbelde wendelploeg 48
dubbele ploeg 43
dubbele ploegstaart 63
dubbele reen 110
dubbele schup, een ~ (spaden)
125
dubbele staart 63
dubbele voor, een ~ (spaden) 125
dubbele voor, met ~ (omspaden)
126
dubbelketting 69
dubben 126
duitse ploeg 42
duivmest 5
dun 86
dunne broei 27
dwarsende 115
dwarslatten 68
dwarsveld 115
- E
- ecken (d.) 116
eegblok 80
eegdsleep 78
eegketten 73
eegketting 73
eegslede 79
eegsleep 79
één, aan ~ kant bouwen 99
één, in ~ gang klaarmaken 1
één, met ~ voor graven 122
één, met ~ voor (omspaden) 126
één, op ~ voor omgraven 122
één, op ~ voor varen 99
één, van ~ kant ploegen 99
één, van ~ zijde ploegen 99
eenschaar 42
eenschaard 42
eenschaarder 42
- eenschaardige ploeg 42
eenschaarsploeg 42
eenscharige omganger 42
eenscharige ploeg 42
eenspannige brabant 38
eenwegploeg 42
eerste akkervoor 101
eerste pand 112
eerste perceel 112
eerste snede 101
eerste spit, de ~ opzetten 123
eerste voor 101
eerste voor, de ~ aantrekken 100
eerste voor, de ~ aanzetten 123
eerste voor, de ~ akkeren 100
eerste voor, de ~ deruit smijten
123
eerste voor, de ~ ploegen 100
eerste voor, de ~ spaden 123
eerste voor, de ~ uitkruien 123
eerste voor, de ~ uitspaden 123
eerstek 78
eerstok 78
eerstoker 78
effentjes ploegen 87
effentjes, gans ~ ploegen 87
effentjes, maar ~ ploegen 87
egeslede 79
egesleep 79
egestrop 74
eggeslede 79
eggeslui 80
egketting 73
egslede 79
eikstoker 78
eind, achterste ~ 115
eind, kort ~ 115
eind, voorste ~ 115
einde 114
einden 116
einder 111
eindvoor 111, 116
eindvoren 111
eker 26
emel (?) 72
emmer 26, 37
emmer 26, 36
en 3, 7, 61, 91, 99, 112, 120, 126
ene, van de ~ zijde naar de andere
omploegen 99
eng, (de ploeg) staat te ~ 103
engelse ploeg 42, 46
engelse ploeg, tweescharige ~ 48
enger/breder zetten 76
enger/breder zetten, (de schalm)
~ 76
enger/wijder zetten 76
enger, ijzer voor de schalm breder
of smaler/~ te zetten 58
engrais 34
engrais chimique (fr.) 34
engraisbak 36
engraismachine 37
engraissemoir (fr.) 37
enkele Melotte 42
enkele ploeg 41
enkele voor, met ~ (omspaden)
126
enkele Wiegard 42
entaarde opbrengen 20
entdrek derop varen 20
enten 20
entgrond opbrengen 20
eren 81
erf derop varen 20
erf opbrengen 20
erf, nerf/~ 107
- erfgrond 107
ertslaag (?) 108
evenaarketting 69
ezel, brabantse ploegje voor de ~
38
- F
- fatsoenlijk, een beetje ~ bouwen
85
fijnbreken 109
fijner, grover/~ zetten 75
flats (mest) 16
flatsen 87, 90
flatsen, aan de wintervoor ~ 91
flattenmest 4
flattenmesthaak 13
flatteren 12
fleis 108
fleibank 108
flikkenmest 18
flins 108
flok/vlok (mest) 16
fosfaat 34
franse ploeg 46
frezen 94
frisse mest 6
- G
- gaan staan, op zijn kop ~ 103
gaan, derin ~ 102
gaan, goed ~ 102
gaan, goed aan gen land ~ 102
gaan, met het vat ~ 23
gaan, op en af ~ 99
gaan, twee keer door de voor ~
125
gaan, uit de voor ~ 103
gaan, uit laten ~ 103
gaande, met de ~ en de staande
kar mesten 7
gaandentere aanzetten 102
gaat, (de ploeg) ~ der niet in 103
gaat, (de ploeg) ~ niet 103
gaatje, een ~ nader/wijder zetten
76
gaffel 9, 78
gaffel (mest) 16
gaffel, drieschankelige ~ 10
gaffel, drieschankige ~ 10
gaffel, drietandige ~ 9
gaffel, vierschankelige ~ 10
gaffel, vierschankige ~ 10
gaffelen 126
gaffeltje 78
gaffelvol (mest) 16
galg 68
galgblok 68
galgelatten 68
galgen 68
galglatten 68
gang 14, 51
gang, in één ~ klaarmaken 1
gangen (hij gangt) 2
gangwerk 51
gans effentjes ploegen 87
gans, nog niet ~ vergangen 6
ganzepoot 51
ganzevoet 51
gat 30, 31
geakkerd 84
geakkerd land 84
geakkerde voor 106
geakkers, het ~ 84

- gebakken mest 5
 gebelks, het ~ 89
 gebelkt, (het land is/licht) ~ 89
 gebindsel 59
 gebouwd 84
 gebouwd land 84
 gebouwd, diep ~ 84
 gebouwd, diep ~ land 84
 gebouwde plak 84
 gebrand mest 5
 gebrande, goed ~ mest 5
 gedraaide voor 106
 geen goede mest 6
 geen kleur bekennen 85
 geen, (de ploeg) heeft ~ voet 103
 geer 117
 geer ophalen 118
 geer opholen 118
 geer rijden 118
 geer, de ~ bouwen 118
 geer, de ~ deraf bouwen 118
 geer, de ~ deruit hollen 118
 geer, de ~ deruit varen 118
 geer, de ~ uitvaren 118
 geer, de ~ varen 118
 geer, een ~ omakkeren 118
 geer, een ~ uitploegen 118
 geer, een ~ uitvaren 118
 geerakker 117
 geerd 27
 geerhoek 117
 geerland 117
 geerstrook 120
 geertip 117
 geervoord 120
 geervoren 117
 geitemest 5
 gel-leem 108
 gelderse ploeg 42
 gele leem, de ~ opvaren 85
 gele, akkeren dat de ~ opkomt 85
 gele, de ~ bovenvaren 85
 gele, de ~ derop bouwen 85
 gele, de ~ derop halen 85
 gele, de ~ opholen 85
 gele, laat de ~ maar onder zitten 85
 gelijkploegen 109
 gelijkscheppen 124
 gelijkslagen 109
 gelijkvaren 98
 geluk, op Gods ~ boeren 2
 gemengd mest 18
 gemengde mest 18
 gemengde stoffen 34
 gen, goed aan ~ land gaan 102
 gen, mest van ~ mesten 18
 genoeg grijpen 102
 genoeg grond hebben 102
 genoeg, (de ploeg) heeft niet grond ~ 103
 geploegd land 84, 113
 geploegde voor 106
 geploegs, het ~ 84
 gereedploegen 95
 gerei, goed, voor de wei 18
 gerei, kort ~ 18
 geren 118
 geren, bouwen met ~ 118
 geringel, het ~ 72
 geschaard 58
 gescheid, tot op het ~ bouwen 109
 geschierwagen 80
 gesmede mesthaak 13
 gestel 62
 gestroops, het ~ 89
 gestroopt land 89
 gestroopt, (het land is/licht) ~ 89
 gestropt, het ~ 89
 gestuk 112
 get, bang zijn voor ~ derop te werpen 2
 get, hem ~ wijsmaken 3
 getuigwagen 80
 gevaren, dreeg ~ voor 88
 geven, (de ketting) stand ~ 76
 geven, de muil vol ~ 75
 geven, (de ploeg) meer voor ~ 75
 geven, meer/minder grond ~ 75
 geven, meer/minder land ~ 75
 geven, meer/weiniger grond ~ 75
 gevoord, mooi ~ 106
 gevoord, te hoog ~ 106
 gewend 112
 gewerf 59
 gewintervoord, het ligt ~ 91
 gewoon omwerpen 126
 gezeten, nog niet lang ~ 6
 gezwad 112
 giebelton 29
 gier 21
 gier brengen 23
 gier varen 23
 gier, (de ploeg) staat te ~ 103
 gierbak 29
 gjeremmer 26
 gieren 23
 gierkar 28
 gierkraan 32
 gjerpomp 24
 gierspreider 33
 gierton 29
 giertrechter 31
 giervat 29
 gierwater 21
 gietklomp 26
 God en zijn nabere de ogen uit-steken 3
 Gods, op ~ geluk boeren 2
 goed aan gen land gaan 102
 goed drijven 102
 goed gaan 102
 goed gebrande mest 5
 goed gerei voor de wei 18
 goed mest 5
 goed pakken 102
 goed riesteren 102
 goed vet 5
 goed voren 102
 goed, aan de kant ~ mesten 3
 goed, (de ploeg) staat niet ~ 103
 goed, de voordelen ~ bemesten (. . .) 3
 goede 22
 goede bodem, de ~ 107
 goede drek, de ~ 107
 goede grond 18
 goede grond derop varen 20
 goede grond maken 19
 goede grond, de ~ 107
 goede laag, de ~ 107
 goede mest 5
 goede oude mest 5
 goede varen 23
 goede voor, de ~ 107
 goede voor, een ~ derdoor varen 84
 goede zwarte zavel 107
 goede, geen ~ mest 6
 gooien 36
 gocien, tegeneenaan ~ 96
 goosel (mest) 16
 goot 25
 gootje 25
 graaf 110
 graafschup 7, 121
 graafschup, een ~ diep (graven) 125
 graanvoor 84
 graanvoor, de ~ ploegen 83
 gracht 92
 grasmest 18
 graven 120, 122, 125, 126
 graven, bet een spit ~ 122
 graven, bet split ~ 122
 graven, (de hoeken) ~ 117
 graven, (de koppen) ~ 117
 graven, diep ~ 125
 graven, een schup onderuit ~ 125
 graven, een spit ~ 122
 graven, een voor ~ 122
 graven, het spit ~ 122
 graven, mee het spit ~ 122
 graven, mee spitten ~ 122
 graven, met een spit ~ 122
 graven, met een spleet ~ 122
 graven, met één voor ~ 122
 graven, met spit ~ 122
 graven, met voren ~ 122
 graven, op de voor ~ 122
 graven, op voor ~ 122
 graven, op voren ~ 122
 graven, plein ~ 126
 graven, lussen hals en nak ~ 126
 graven, van de hand ~ 122
 graven, voor de hand ~ 126
 graven, voor de voets ~ 126
 graven, voor de vuist ~ 126
 graven, vóór dich ~ 126
 graven, voren ~ 122
 graven, zonder voor ~ 126
 greep 63
 grendel 59
 grendelboom 58
 grensvoren 111
 grep 92
 greppelploeg 50
 grietschei 60
 grijpen, (de ploeg) wil niet ~ 103
 grijpen, genoeg ~ 102
 grilijzer 70
 grindel 58, 60, 68, 70, 72, 77
 grindelbalk 59, 68
 grindelbanden 59
 grindelbeugel 69
 grindelbred 60
 grindelhaak 74
 grindelhaken 70
 grindelkam 72
 grindelkettel 69
 grindelketten 69
 grindelketting 69
 grindelkettingen 69
 grindelpin 73
 grindelplaat 59
 grindelsbeugel 69
 grindelsblok 68
 grindelschroef 76
 grindelschaak 70
 grindelskettel 69
 grindelsketten 69
 grindelsketting 69
 grindelslekken 59
 grindelstang 70
 grindelstuk 60
 grindeltjes 77
 grip 92
 groen 18
 groenbemesting 18
 groenbemesting, belken voor ~ 90
 groene drift 108

I.1

- groene kleilaag 108
groene mest 6
groenmest 18
groens 18
groenschei 60
groenschijf 54
groent 18
groent, akkeren voor ~ 85
groentschei 60
groes akkeren 94
groes belken 94
groes omakkeren 94
groes ombreken 93
groes omdoen 94
groes omvaren 94
groes onderakkeren 94
groes opvaren 94
groes ploegen 94
groes scheuren 94
groes telen 94
groes uitakkeren 94
groes, de ~ afploegen 94
groes, de ~ afschellen 94
groes, de ~ afsteken 123
groes, (de) ~ breken 93
groes, de ~ breken met een belk-
voor 94
groes, de ~ kort maken 94
groes, de ~ kulteren 94
groes, de ~ omdoen 93, 94
groes, de ~ omschellen 94
groes, de ~ ploegen 94
groes, de ~ schellen 94
groes, de ~ scheuren 93
groesmest 18
groezels 106
groezen omakkeren 94
grond om op te trekken 107
grond, bodem in de ~ 107
grond, bouwen dat de vreemde ~
derop komt 85
grond, de ~ draaien 126
grond, de ~ keren 125
grond, de ~ losmaken 87
grond, de ~ op rabatten leggen 99
grond, de bovenste ~ 107
grond, de goede ~ 107
grond, de kwade ~ bovenhalen 85
grond, de overste ~ 107
grond, (de ploeg) heeft niet ~ ge-
noeg 103
grond, de vette ~ 107
grond, de vreemde ~ bovenvaren
85
grond, de zwarte ~ 107
grond, dieper in de ~ zetten 75
grond, door de ~ schrijven 87
grond, genoeg ~ hebben 102
grond, goede ~ 18
grond, goede ~ derop varen 20
grond, goede ~ maken 19
grond, kwade ~ 108
grond, meer in de ~ zetten 75
grond, meer/minder ~ geven 75
grond, meer/weiniger ~ geven 75
grond, (mest) in de ~ steken 17
grond, rode ~ 108
grond, taaie ~ 108
grond, valse ~ 108
grond, vreemde ~ bovenbouwen
85
grond, vreemde ~ derop halen 85
grond, vuile ~ 108
grond, zware ~ 108
grondbalk 61
grondbreker 51
gronden, niet ~ 103
- grondtrekker 20
grondvoor 110
groot ploegrullen 67
groot rad 67
groot rullen 67
groot schaar 56
groot stuk 113
groot veld 113
groot wiel 67
grote ploeg 46
grote riester 57
grote schalm 56
grote schei 60
grote schulp 56
grote slede 79
grote voor, met een ~ bouwen 91
groter/kleiner verschevelen 75
groter/kleiner zetten 75, 76
grotere, met een ~ voor bouwen
76
grove voren 84
grover/fijner zetten 75
guano 35
guides (fr.) 69
- ## H
- haak 13, 27, 51, 69, 70, 72, 74
haak, dobbele ~ 70
haak, kromme ~ 13
haakhaaf 58
hak 20, 62, 124
hak, verdubbelde ~ 62
haken 70
hakken 123
hakplaat 61
hakselmes, oud ~ 7
hakslag, mee de ~ losgraven 125
hakzool 61
halen, de gele derop ~ 85
halen, het huisje ~ 23
halen, ophaal deruit ~ 118
halen, vreemde derop ~ 85
halen, vreemde grond derop ~ 85
halen, zeik ~ 23
half openzetten 76
halfdiep ombouwen 85
halfvoor 85
halfvoor, een ~ akkeren 85
halfvoor, een ~ varen 85
hals 31
hals, tussen ~ een nak graven 126
halter 69
halterbeugel 69
haltereetting 69
halterhaak 70
halterettings 69
halterstang 70
halve akkervoor 85
halve akkervoor, een ~ varen 85
halve voor 85
hamer 70
hamertje 70
hand 62, 63
hand, bij de ~ 105
hand, over de ~ omgraven 126
hand, strooien met de ~ 36
hand, van de ~ 104
hand, van de ~ graven 122
hand, voor de ~ graven 126
hand, voor de ~ omgraven 126
hand, voor de ~ omleggen 126
hand, voor de ~ omspaden 126
hand, voor de ~ omsteken 126
hand, voor de ~ omwerpen 126
hand, voor de ~ spaden 126
- hand, zaaien met/mee de ~ 35
handen, zaaien met de ~ 35
handgreep 63
handhaaf 63, 77
handploeg 41
handsel 63
handvat 63, 77
handvat, dubbel ~ 63
handvatje 63
hangel 73
hangen, (de trekketten) naar
links/rechts ~ 76
hangen, (een ketten) korter ~ 76
hangen, (een ketten) langer ~ 76
hanger 73
hangton 29
hard, het ~ 106
hard, over het ~ 105
hard, wat nog ~ ligt 106
harde bittere 108
harde laag 108
harde leemgrond 108
harde stuk, het ~ 106
harde voor 106
harde voor, op de ~ 105
harde voor, van de ~ ombouwen
85
hardland ploegen 87
hartvoor 102
haverland 92
havervoor 92
havervoord 92
hazeloopgraaf 110
hebben, genoeg grond ~ 102
hebben, onder de ploeg ~ 1
hebel (d.) 77
heeft, (de ploeg) ~ geen voet 103
heeft, (de ploeg) ~ niet grond ge-
noeg 103
heeft, die plak ~ een scholk(je)
voor 3
heel diep ploegen 84
hefboom 68
heffen 17
heffer 64
hefhout 64
heggekeersel 19
heiboer 2
heimester 2
heiploeg 49
heks 70
helft 112
helft, voorste en achterste ~ 112
helften, twee ~ 112
helftvoor 110
hellaag 108
helle laag 108
helle leem 108
helle voor 106
helle, de ~ 108
hem get wijsmaken 3
hem, het mest zet ~ vast 103
hendel 77
hennemest 5
herfst, voor de ~ bouwen 1
herfst, voor de ~ ombouwen 85
herhangen 75
herhangen, (de kramp) ~ 76
herspannen 75
herstellen 75
herstoten 87
herzetten 75
herzetten, (de rooster) ~ 76
het kree aanleggen 2
het (land) ligt in de belk 89
het (land) ligt in de stropen 89
het ligt gewintervoord 91

- het ligt in de belkvoren 89
 het ligt op bulken 89
 het ligt op de stroopvoor 89
 het ligt op de wintervoor 91
 het sroopt 103
 heugel 63
 heuvel 102, 106
 hiel 62
 hindendeel 115
 hinderstuk 51
 hoddelskremer 2
 hoek, verloren ~ 117
 hoeken 116
 hoeken, draaien op de ~ 104
 hoekjes 117
 hoekvoordel 117
 hoekvooreinden 116
 hoendermest 5
 hoendermest 5
 hof, huisjesmest naar de ~ bren-
 gen 23
 hof, zeik naar de ~ kruien 23
 hoge-kantradje 67
 hogen 96
 hoger rullen 67
 hoger/dieper zetten, (het rullen)
 ~ 75
 hoger/lager zetten, (de balk) ~ 75
 hoger, dieper/ ~ stellen 75
 holen, de geer deruit ~ 118
 holen, ophool deruit ~ 118
 holvoor 91, 92, 110
 holvoor, een ~ maken 98
 holvoord 91
 holvoren maken 98
 hond 66
 hondploeg 42
 hondploeg, bouwen met een ~ 99
 hondsploeg 42
 hoofd 60, 61, 67, 115
 hoofd, balk van het ~ 60
 hoofd, het ~ omdoen 116
 hoofdbed 115
 hoofdbed, achterste ~ 115
 hoofdbed, draaien op het ~ 104
 hoofdbed, voorste ~ 115
 hoofdende 115
 hoofdend 114
 hoofdend, bovenste ~ 115
 hoofdend, onderste ~ 115
 hoofdend 61
 hoofdend 60
 hoofdendstuk 115
 hoofdend 115, 116
 hoofdenddel 114
 hoog/laag zetten 75
 hoog, te ~ aangeschoten 102
 hoog, te ~ gevoord 106
 hooghaak 76
 hoogt, (de pulf) naar de ~ zetten
 75
 hoop 14, 19
 hoop afval 19
 hoop bakku 19
 hoop mest 14
 hoop mest voor in de wei te varen
 19
 hoop rotzooi 19
 hoop, op een ~ zetten 19
 hoopje 14
 hoopje mest 14
 hoopje, tekenen waar een ~ komt
 13
 hoopjes maken 11
 hoopjes trekken 11
 hoopjes, de ~ tekenen 13
 hoopjes, in ~ trekken 11
- hoopjes, op ~ trekken 11
 hoopjes, rij ~ 14
 hoopjes, tijd ~ 14
 hoorn 63
 hoornen 68
 hoos 26
 hopen 13
 hopen aangeven 13
 hopen maken 13
 hopen trekken 11
 hopen, (mest) ~ 8
 hopen, op ~ trekken 11
 hopen, rij ~ 14
 hopen, op ~ trekken 11
 hoppetje 14
 hopper 14
 hoppertje 14
 houden, diep derdoor ~ 84
 houder 61
 hout 59
 houtblok 61
 houten deksel 30
 houten kop 61
 houten pin 30
 houten ploeg 41
 houten schoep 26
 houten slede 79
 houten stop 32
 houteren dek 30
 houteren pin 32
 houteren ploeg 41
 houteren stop 30, 32
 houtslit 80
 houwen 36
 houwen, lappen ~ 123
 hoven 123
 huis 56
 huisdrek 19
 huisje 22
 huisje, het ~ 22
 huisje, het ~ halen 23
 huisje, het ~ leegdragen 23
 huisje, het ~ leegkruien 23
 huisje, het ~ leegmaken 23
 huisje, het ~ uitdragen 23
 huisje, het ~ uitvaren 23
 huisje, (het) ~ varen 23
 huisje, stront van het ~ 22
 huisje, voerschotel van het ~ 26
 huisjesdrek 22
 huisjeslepel 25
 huisjesmest 22
 huisjesmest naar de hof brengen
 23
 huisjespomp 24
 huisjeston 29
 huisjeswater 22
 huist 74
 hulp 64
 hulper 17
 hulpkluppel 64
 humus 18
 humuslaag 107
- I
- ijzer 55
 ijzer van de rooster 57
 ijzer van de slof 66
 ijzer voor de kam te regelen 70
 ijzer voor de ploeg breder of
 schouder te zetten 58
 ijzer voor de schalm breder of
 smaler/enger te zetten 58
 ijzeraarde 108
 ijzerbank 108
- ijzeren band 62
 ijzeren banden 59
 ijzeren beslagen 59
 ijzeren lat 62
 ijzeren plaat 62
 ijzeren ploeg 41
 ijzererts 108
 ijzergrond 108
 ijzerkwei 108
 ijzerlaag 108
 ijzermaal 108
 ijzers 70
 ijzersteen 108
 ijzersteenlaag 108
 ijzertje 57
 in akkers bouwen 99
 in bedden leggen 98
 in bedden rijden 98
 in bermpjes leggen 91
 in de akker varen 95
 in de belk, het (land) ligt ~ 89
 in de belkvoren, het ligt ~ 89
 in de breedte bouwen 99
 in de breedte ploegen 99
 in de grond steken, (mest) ~ 17
 in de grond zetten, dieper ~ 75
 in de grond zetten, meer ~ 75
 in de grond, bodem ~ 107
 in de langeweg bouwen 99
 in de langeweg ploegen 99
 in de lengte bouwen 99
 in de lengte ploegen 99
 in de middel aanschieten 96
 in de middel beginnen 96, 100
 in de midden, voor ~ 110
 in de midland, aanschieten ~ 96,
 100
 in de ronde varen 98
 in de stropen, het (land) ligt ~ 89
 in de voor 104
 in de voor douwen, (mest) ~ 17
 in de voor leggen, (mest) ~ 17
 in de voor scharren, (mest) ~ 17
 in de voor smijten, (mest) ~ 17
 in de voor stoten, (mest) ~ 17
 in de voor zetten, (de ploeg) ~ 102
 in de voor(d) doen, (mest) ~ 17
 in de wei (...) varen, hoop mest
 voor ~ te ~ 19
 in de zaad varen 83
 in één gang klaarmaken 1
 in een korte voor ploegen 99
 in een lange voor ploegen 99
 in het land doen, mest ~ 2
 in het lengs bouwen 99
 in het veld rijden 82
 in het wars bouwen 99
 in het wars ploegen 99
 in hoopjes trekken 11
 in lopen bouwen 99
 in orde maken 1
 in panden leggen 98
 in panden rijden 98
 in percelen ploegen 98
 in perken ploegen 98
 in perken varen 98
 in ruwbalken zetten 91
 in stukken ploegen 99
 in tijlen kippen 12
 in tijlen trekken 11
 in twee percelen varen 98
 in twee terzet varen 98-99
 in twee voren (spaden) 125
 in tweeën verdelen 81
 in tweeveld varen 99
 in vetting zetten, een stuk ~ 2
 in voren leggen 122

I.1

in, (de ploeg) gaat der niet ~ 103
in, stuk land tussen de voordels ~
113
inakkeren 90, 96
inbelken 89
indoen, mest ~ 2
indoen, (mest) ~ 17
ineenvaren 96
inenten 20
inhakken 123
inkeren, (mest) ~ 17
inkorten, (een ketting) ~ 76
inlage 62
inleggen, (mest) ~ 17
inlegger 54
inloop 31
inrijden 96
inscharren, (mest) ~ 17
inscheppen, (zeik) ~ 26
inschobben 124
inschoffelen 124
inschudden, (zeik) ~ 26
insteeken, (mest) ~ 17
instoken, (mest) ~ 17
instoker 17
instoppen, (mest) ~ 17
instoten, (mest) ~ 17
instroppen 90
inwaarts varen 96
inzetten, (de ploeg) ~ 102
inzetten, (mest) ~ 17
is, voor die nog niet om ~ 106
is, voor die om ~ 106

J

jassen, diep derdoor ~ 84
jok 68
jong mest 6
jonge mest 6
juk 68

K

kaar 31
kafhoop 19
kainiet 35
kali 35
kalizout 35
kalk 35
kalk derdoorheen werken 19
kalk smijten 36
kalk spreiden 36
kalk strouwen 36
kalk strouwen met de schoep 36
kalk uitereengooien 36
kalk zaaien 36
kalk zaaien met de schup 36
kalkammon 34
kalcken 36
kam 72, 110
kam, ijzer voor de ~ te regelen 70
kam, scheer van de ~ 70
kamketting 74
kampin 73
kandel/kanjel 25
kanis 5
kanjel, kandel/~ 25
kanon 59
kant 111
kant, aan de ~ goed mesten 3
kant, aan één ~ bouwen 99
kant, bovenste ~ 112
kant, linkse en rechtse ~ 112
kant, naar de ~ aanslaan 98

kant, onderhandse en uiterhandse
~ 112
kant, onderste ~ 112
kant, op ~ schellen 87, 88
kant, op de ~ 105
kant, over de ~ 105
kant, van één ~ ploegen 99
kantelploeg 43
kanten 111, 112
kantjes, de ~ deraf lopen 3
kantvoor 102, 111, 123
kantvoor, de ~ bouwen 101
kantvoor, de ~ uitploegen 109
kantvoren 109, 111
kapot, zich ~ boeren 2
kar 67, 80
kar, korte ~ 28
kar, (mest) op de ~ bruien 8
kar, (mest) op de ~ laden 8
kar, (mest) van de ~ afrijten 11
kar, (mest) van de ~ aftrekken 11
kar, (mest) van de ~ trekken 11
kar, met de gaande en de staande
~ mesten 7
kar, met de staande ~ mest varen
7
karren, mest ~ 7
karretje 80
karslede 79
kastje van het zeikstuk 31
kattekop 24
keer 115
keer, twee ~ door de voor gaan
125
keerberd 115
keerpunt 115
keerpunt, bovenste ~ 115
keerpunt, onderste ~ 116
keersel 19
keervoor 111
keibaan 108
keiblok 61, 65
keier 65
keilaag 108
kelder, de ~ leegkruien 23
keldergrond 108
kennef 69, 72
keren 104
keren, de grond ~ 125
keren, (de paarden) ~ 104
ketel 36
kettel 74
kettelen 70
kettelhaak 70
kettelhouder 71
kettels 70
ketting 69, 74
kettingen 69
kettinghaak 70
kettinghaken 70
kettingrol 71
keuter 2
keuteren 2
kiebel 26, 29
kiebelen 23
kiebeleton 29
kiebelston 29
kiebelton 29
kiezelbank 108
kijl 70
kippemest 5
kippen 104
kippen, in tijlen ~ 12
kipploeg 46
klaarmaken, in één gang ~ 1
klad 14
klak (mest) 16

klammen 59, 85
klammer 77
klamp 74
klampstek 78
klap 77
klats (mest) 16
klatsen 33
klauw 55, 70, 77
klei 108
kleigrond 108
kleilaag 108
kleilaag, groene ~ 108
klein mes 55
klein mesje 52
klein ploegje 41
klein ploegrullen 67
klein rad 67
klein radje 67
klein rooster 51
klein rullen 67
klein schaar 56
klein schalmpje 52
klein schulpje 51, 56
klein wiel 67
kleine klink voor de drieshaak 58
kleine ploeg 41
kleine raadjes 80
kleine riek 9
kleine riester 57
klein(e) schaar 52
kleine schalm 52
kleine schulp 51, 56
kleine snee 51
kleine vooreinden 116
kleine voorkoppen 116
kleiner, groter/~ verschevelen 75
kleiner, groter/~ zetten 75, 76
kleinhouwen 17
kleinmaken 1
kleinschudden 16
kleistol 108
klem 68, 70
klemblokje 70
klemdeksel 31
klemgrijper 70
klenen 33
klep 31, 33
kleur, geen ~ bekennen 85
klevenaarde 108
kliefvoor 110
klieven 98
kling 70, 72
klink 72
klink, kleine ~ voor de drieshaak
58
klip 108
klip, rode ~ 108
klomp 65
klomp (mest) 16
klonk 61
kluister 54
kluit, een ~ uitsteken 13
kluiten 106
kluitendrek 19
kluitkalk 35
knab 64
knabben 77
knadder 27
knadderige mest 27
knasterd, vette ~ 5
knecht, 64
knoei, korte ~ 18
knoeihoop 19
knokenmeel 35
koeëploeg 38
koeherd 17
koemest 4

koemest, oude ~ 5
 koemest, puur ~ 4
 koeploeg 38
 koeshotel 26
 koestalmest 4
 koezeik 21
 koffiebank 108
 koffielaaag 108
 komt, bouwen dat de vreemde
 grond derop ~ 85
 komt, tekenen waar een hoopje ~
 13
 konijnmest 5
 konijns mest 5
 koning 68
 Koningsploeg 46
 koolas 19
 kop 31, 61, 62, 63, 67, 112, 115
 kop van de ploeg 67
 kop, de ~ afdoen 123
 kop, de ~ omvaren 116
 kop, een ~ derop zetten 8
 kop, houten ~ 61
 kop, losse ~ 67
 kop, op de ~ mesten 2
 kop, op zijn ~ gaan staan 103
 kop, vaste ~ 67
 kopeinde 115
 kopeindje 115
 kopijzer 60
 koppand 115
 koppel 68
 koppelkettel 74
 koppen 116
 kopplaat 62
 kopse voor 116
 kopstuk 115
 kopvoor 123
 kopvoordeel 115
 kordeelogen 69
 korf, strooien uit de ~ 36
 korst 108
 korst, zwarte ~ 108
 kort eind 115
 kort gerei 18
 kort maken, de groes ~ 94
 kort mest 5, 18
 kort mest varen 20
 kort mest wegvaren 20
 kort rad 67
 kort steken 7
 kort voren 99
 kortaarde 18
 korte aarde 18
 korte kar 28
 korte knoeci 18
 korte mest 5, 18
 korte mest mesten 20
 korte stalmest 5
 korte voor 115
 korte voor, in een ~ ploegen 99
 korte voordeij 115
 korte voren 117
 korte voren ploegen 118
 korte voren, op de ~ aangeren 120
 korte voren, op de ~ bouwen 99
 korter hangen, (een ketten) ~ 76
 korter maken, (een ketting) ~ 76
 korteweg, op de ~ en op de lan-
 geweg afbouwen 120
 korteweg, op de ~ en op de lan-
 geweg tegenbouwen 120
 kortgebrand mest 5
 korthak 7
 korthoek 118
 korthoop 19
 kortvoor 116, 118

kortvoor ploegen 118
 kortvoor rijden 120
 kortvoor, de ~ aanvaren 120
 kortvoordeel 120
 kortvoorden 118, 120
 kortvorel, de ~ uitvaren 120
 kortvoren 117, 120
 kortvoren aanvaren 120
 kortvoren afmaken 120
 kortvoren maken 120
 kortvoren ploegen 118
 kortvoren uitvaren 118
 kortvoren varen 118
 kortvoren, de ~ toevaren 120
 kortvoren, de ~ uitploegen 118
 kosten, zaaien op andermans ~ 2
 koot 31
 kouter 52, 54
 kouter draaien 104
 kouter, ronde ~ 54
 kouterbanden 59
 kouteren 53
 kouterenmes 53
 kouterijzer 53
 kouterschroef 54, 77
 koutersleutel 77
 kouterslot 54
 kouterstek 78
 kraan 31, 32, 72
 kraanplaat 33
 kraanstekken 68
 kraanverspreider 33
 kracht, op oude ~ boeren 2
 kram 64, 77
 kramp 70, 72
 krats 13
 kree 86
 kree bouwen 109
 kree omdoen, (het land) ~ 2
 kree, het ~ aanleggen 2
 kree, op ~ boeren 2
 kreeg 86
 kreetjes boeren 2
 krekkel/krikkel 73
 krepel boeren 2
 kreppele 93
 krets 13
 kretser 13
 krikkel, krekkel/ ~ 73
 krimp, op de ~ boeren 2
 krinshoop 19
 kroddeiwagel 80
 kroenkraan 50, 51
 kroft 102
 kromijzer 72
 kromme haak 13
 kromme mesthaak 13
 kromme riek 13
 kromschup 124
 kroon 68
 kruid steken 123
 kruien, zeik ~ 23
 kruien, zeik naar de hof ~ 23
 kruisstuk 63
 kruk 63, 64
 kuil 110
 kuilekop 43
 kuiltje 13
 kuipje 31
 kulter 117
 kulteren 53, 87, 90, 104, 109
 kulteren, de groes ~ 94
 kulterhoeken 116
 kulterstek 78
 kulterwegge 77
 kunst 34
 kunstdunger (d.) 34

kunsten 35
 kunstmest 33
 kunstmestbak 36
 kunstmestemer 36
 kunstmestkaar 36
 kunstmestmachine 37
 kunstmestspreider 37
 kunstmeststrouwer/-strooier 37
 kunstmestzaaier 37
 kussen 68
 kwade grond 108
 kwade grond, de ~ bovenhalen 85
 kweert 108
 kweert, zware ~ 108

L

laag 108
 laag leem 107
 laag rode zand 108
 laag, bovenste ~ 107
 laag, de goede ~ 107
 laag, harde ~ 108
 laag, helle ~ 108
 laag, hoog/ ~ zetten 75
 laagte 110
 laat de gele maar onder zitten 85
 labeur 1
 labeuren 1
 labeurgrond 107
 labeuring 1
 laboreren 1
 lade 25, 67
 laden, (de mestkar) ~ 8
 laden, [gier] ~ 25
 laden, (mest) ~ 8
 laden, (mest) op de kar ~ 8
 laden, (zeik) ~ 26
 lager, (de balk) hoger/ - zetten 75
 land 113
 land, de mestpoel naar het ~ va-
 ren 23
 land, diep gebouwd ~ 84
 land, een plak ~ aan balkvoren 91
 land, geakkerd ~ 84
 land, gebouwd ~ 84
 land, geploegd ~ 84, 113
 land, gestroopt ~ 89
 land, goed aan gen ~ gaan 102
 land, het ~ 106
 land, het ~ aanslaan 100
 land, het ~ aantrekken 100
 land, het ~ aanvaren 100
 land, het ~ snijden 87
 land, het ~ tekenen 13
 land, meer/minder ~ geven 75
 land, mest in het ~ doen 2
 land, op het ~ 105
 land, op het ~ werken 1
 land, over het ~ 105
 land, ruw ~ 106
 land, ruw ~ omdoen 93
 land, ruw ~ omploegen 93
 land, stuk ~ tussen de voordels in
 113
 landhak 20, 124
 landrad 67
 landsrul 67
 landsrullen 67
 landvreter 110
 landwiel 67
 lang mest 6
 lang, nog niet ~ gezeten 6
 lange mest 6
 lange stalmest 6
 lange voor, de ~ 113

I.1

- lange voor, in een ~ ploegen 99
 lange voordel 120
 lange voren, de ~ 113
 lange voren, op de ~ bouwen 99
 lange zijde, de ~ 113
 langer hangen, (een ketten) ~ 76
 langer maken, (een ketting) ~ 76
 langeweg, in de ~ bouwen 99
 langeweg, in de ~ ploegen 99
 langeweg, op de korte- en op de ~
 afbouwen 120
 langeweg, op de korte- en op de ~
 tegenbouwen 120
 langeweg, op de ~ bouwen 99
 langs de voor 105
 langste voor, met de ~ ploegen 99
 lap 113
 laphak 7, 124
 lappen houwen 123
 las 58
 lat aan de slof 66
 lat van de slof 66
 lat, ijzeren ~ 62
 lat, onderste ~ 61
 laten broeien 19
 laten draaien, (de paarden met de
 ploeg) ~ 104
 laten draaien, (de paarden) ~ 104
 laten draaien, (de paarden de
 ploeg) ~ 104
 laten pakken, (de ploeg) ~ 102
 laten slepen 103
 laten uitkulteren, (de ploeg) ~ 104
 laten zakken 103
 laten zakken, (de pulf) ~ 75
 laten, uit ~ gaan 103
 leegdragen, het huisje ~ 23
 leegkruien, de kelder ~ 23
 leegkruien, het huisje ~ 23
 leegmaken, de beerput ~ 23
 leegmaken, de put ~ 25
 leegmaken, de strontput ~ 23
 leegmaken, de zeikkelder ~ 25
 leegmaken, het huisje ~ 23
 leegpompen, de citerne ~ 25
 leegtrekken, (de kar) ~ 11
 leegvaren, de citerne ~ 23
 leegvaren, de zeikkelder ~ 23
 leem 107
 leem bovenholen 85
 leem, de ~ opvaren 85
 leem, de gele ~ opvaren 85
 leem, helle ~ 108
 leem, laag ~ 107
 leembank 108
 leemgrond, harde ~ 108
 leemklip 108
 leemlaag 107
 legen, op de stroopvoor ~ 86
 legen, op de wintervoor leggen / ~
 91
 leger 68
 leggen, bovenop ~ 101
 leggen, de grond op rabatten ~ 99
 leggen, in bedden ~ 98
 leggen, in bermpjes ~ 91
 leggen, in panden ~ 98
 leggen, in voren ~ 122
 leggen, (mest) in de voor ~ 17
 leggen, mestem ~ 13
 leggen, op bedden ~ 98
 leggen, op de wintervoor ~ /legen
 91
 leggen, op panden ~ 98
 leggen, op wintervoor ~ 91
 leggen, op wintervoren ~ 91
 leibred 71
 leidselogen 69
 leidseiringen 69
 leiogen 69
 leiogen, schei voor de ~ 68
 leiringen 69
 leis, ogen voor de ~ 69
 leisbaik 68
 leisgatter 69
 leisogen 69
 Lemken'sploeg 46
 lemmer 53
 lengs, in het ~ bouwen 99
 lengt, op de ~ bouwen 99
 lengte, in de ~ bouwen 99
 lengte, in de ~ ploegen 99
 lente, voor de ~ bouwen 1
 lepel 33
 leppen 20
 lepsklomp 26
 lepspan 25
 leskalk 35
 leste voor, de ~ bouwen 109
 leste voor, de ~ maken 109
 leste voor, de ~ ploegen 109
 leste voor, de ~ uitbouwen 109
 letste stuk 120
 le(t)ste voor 110
 levier (fr.) 77
 licht 86
 licht mest 6
 licht onderdoen 90
 licht ploegen 87, 94
 licht stropen 94
 lichthaak 64
 lichtjes omschellen 87, 88
 lid 74
 lighaak 69
 ligt, het ~ gewintervoor 91
 ligt, het ~ in de belkvoren 89
 ligt, het ~ op bulken 89
 ligt, het ~ op de stroopvoor 89
 ligt, het ~ op de wintervoor 91
 ligt, het (land) ~ in de belk 89
 ligt, het (land) ~ in de stropen 89
 ligt, voor die deruit ~ 106
 ligt, wat nog hard ~ 106
 lijf 59
 lijn, ogen voor de ~ 68-69
 lijn, ringen voor de ~ 69
 lijnd, ringen voor de ~ 69
 lijndogen 69
 lijndringen 69
 lijnhouder 69
 lijnhaken 69
 lijnhouders 69
 lijnogen 68
 lijnringen 69
 lijst 62
 limiet, een ~ pakken 100
 links en rechts stuk 112
 links omgaande ploeg 43
 links, (de trekketten) naar ~/
 rechts hangen 76
 linkse brabant 43
 linkse en rechtse kant 112
 linkse omganger 43
 linkse ploeg 43
 linkse rondploeg 43
 linkse stelploeg 43
 lip 33
 lits 62
 locht 86
 locht omdoen 87
 locht ploegen 87, 88
 locht rijden 87
 lochte 86
 lochte onderdoen 90
 lochte ploegen 87, 88
 lochter, dieper/~ zetten 75
 lochter, zwaarder/~ spannen 75
 lochtjes omploegen 87
 lok 30, 31, 110
 loop 92, 112
 loopwiel 66
 looshaak 74
 lopen 112
 lopen, de kantjes deraf ~ 3
 lopen, deruit ~ 103
 lopen, in ~ bouwen 99
 lopen, uit de voor ~ 103
 losbouwen, stoppelen ~ 88
 losbreken, stoppelen ~ 88
 losgat 31
 losgraven, mee de haks slag ~ 125
 loshouden 93
 loslaten 103
 losmaken 104, 109, 125
 losmaken, de grond ~ 87
 losmaken, de stoppel ~ 88
 losmaken, ondergrond ~ 125
 losmaken, stoppelen ~ 88
 losploegen 87
 losse kop 67
 losse riester 57
 losse voor 84, 106
 losspaden, onder ~ 125
 lossteken 7
 lostrekken 104
 luchteren 75
 luchtig bouwen 87
 luiden, voor het oog van de ~ 3
 lussen 59

M

- maar effentjes ploegen 87
 maar, laat de gele ~ onder zitten
 85
 machinaal zaaien 36
 machine 37
 machine, strouwen bet het ~ 36
 machine, zaaien met/mee de/het
 ~ 35
 mager maken 2
 magere mest 6
 mahéye (wa.) 19
 maken, arm ~ 2
 maken, (de) aanscheut ~ 100, 123
 maken, de aanslag ~ 100, 123
 maken, de aanzet ~ 100
 maken, de groes kort ~ 94
 maken, de leste voor ~ 109
 maken, de omslag ~ 109
 maken, de opvoor ~ 100
 maken, de zaadvoor ~ 83
 maken, een begin ~ 100
 maken, een drek hoop ~ 19
 maken, een holvoor ~ 98
 maken, (een ketting) korter ~ 76
 maken, (een ketting) langer ~ 76
 maken, een meng ~ 19
 maken, een mengel ~ 19
 maken, een rabat ~ 123
 maken, een strikvoor ~ 125
 maken, een voor ~ 123
 maken, goede grond ~ 19
 maken, het begin ~ 123
 maken, het/een aanwerk ~ 100,
 123
 maken, holvoren ~ 98
 maken, hoopjes ~ 11
 maken, hopen ~ 13
 maken, in orde ~ 1

- maken, kortvoren ~ 120
 maken, mager ~ 2
 maken, panden ~ 98
 maken, ruggen ~ 99
 maken, spit ~ 122
 maken, stortvoren ~ 92
 maken, stropen ~ 103
 maken, tekens ~ 13
 maken, tijlen ~ 11
 maken, vet ~ 2
 maken, watervoren ~ 92
 maken, winterakker ~ 91
 maken, wintervoren ~ 91
 maken, zaaklaar ~ 1
 maken, zaairijp ~ 1
 maken, zwart ~ 87, 94
 mangelkouter 53
 manote (wa.) 77
 mee de hakslag losgraven 125
 mee een rol, ploeg ~ 41
 mee het spit graven 122
 mee spitten graven 122
 meelpan 26
 meer in de grond zetten 75
 meer voor geven, (de ploeg) ~ 75
 meer/minder grond geven 75
 meer/minder land geven 75
 meer/weiniger grond geven 75
 meerschaarploeg 48
 Melotte 42, 46
 Melotte, dubbele ~ 46, 49
 Melotte, enkele ~ 42
 Melotteploeg 42, 46
 Melotteploeg, dubbele ~ 46
 meng 19
 meng, een ~ maken 19
 mengel 18, 19
 mengel, een ~ maken 19
 mengel, onder een ~ zetten 19
 mengelen 19
 mengen, (afval) ~ 19
 mensen, voor het oog van andere
 ~ werken 3
 mergel 35
 mes 53, 55
 mes, klein ~ 55
 mes, voorste ~ 53
 mesje 52
 mesje, klein ~ 52
 meskouter 53
 messen 58
 messer 58
 mest 3
 mest afvaren 7
 mest in het land doen 2
 mest indoen 2
 mest karren 7
 mest op het veld doen 2
 mest opdoen 2
 mest opvaren 2
 mest strooien 36
 mest stropen 12
 mest strouwen, ongeëvenaard ~
 12
 mest trekken 11
 mest uitvaren 7
 mest van de drekkar 19
 mest van gen mesten 18
 mest varen 6
 mest varen, met de staande kar ~
 7
 mest voeren 6
 mest zaaien 35
 mest, alle ~ ondereen 34
 mest, beschimmelde ~ 6
 mest, bovenste ~ 6
 mest, de ~ stroopt zich 103
 mest, droge ~ 6
 mest, droog ~ 6
 mest, frisse ~ 6
 mest, gebakken ~ 5
 mest, gebrand ~ 5
 mest, geen goede ~ 6
 mest, gemengd ~ 18
 mest, gemengde ~ 18
 mest, goed ~ 5
 mest, goed gebrande ~ 5
 mest, goede ~ 5
 mest, goede oude ~ 5
 mest, groene ~ 6
 mest, het ~ stroopt 103
 mest, het ~ stropt 103
 mest, het ~ stropt op 103
 mest, het ~ zet hem vast 103
 mest, het ~ zet zich omhoog 103
 mest, hoop ~ 14
 mest, hoop ~ voor in de wei te
 varen 19
 mest, hoopje ~ 14
 mest, jong ~ 6
 mest, jonge ~ 6
 mest, knadderige ~ 27
 mest, kort ~ 5, 18
 mest, kort ~ varen 20
 mest, kort ~ wegvaren 20
 mest, korte ~ 5, 18
 mest, korte ~ mesten 20
 mest, kortgebrand ~ 5
 mest, lang ~ 6
 mest, lange ~ 6
 mest, licht ~ 6
 mest, magere ~ 6
 mest, milt ~ 15
 mest, nieuw ~ 6
 mest, ondergevaren ~ 18
 mest, oud ~ 5
 mest, oud vet ~ 5
 mest, oude ~ 5
 mest, rij ~ 13
 mest, root ~ 14
 mest, rot ~ 5
 mest, rotte ~ 5
 mest, ruig ~ 6
 mest, ruw ~ 6
 mest, ruwe ~ 6
 mest, schup voor de ~ 7
 mest, slappe ~ 27
 mest, slechte ~ 6
 mest, strijp ~ 14
 mest, tijl ~ 14
 mest, uitgedroogde ~ 6
 mest, verbod ~ 6
 mest, verbrand ~ 5, 6
 mest, verbrande ~ 6
 mest, vergaan ~ 5
 mest, vergangen ~ 5
 mest, vers ~ 6
 mest, verschimmelde ~ 6
 mest, verse ~ 6
 mest, verteerd ~ 5
 mest, verteerde ~ 5
 mest, veruurde ~ 6
 mest, vet ~ 5
 mest, vette ~ 5
 mest, vol ~ varen 2
 mest, vreemd ~ 34
 mest, vreemde ~ 34
 mest, vuile ~ 5
 mest, weke ~ 27
 mest, wit ~ 34
 mest, zadige ~ 6
 mest, zamige ~ 6
 mest, zwaar ~ 5
 mest, zwart ~ 34
 mestafdoener 17, 54
 mestafkeerder 54
 mestafsteker 17
 mestbak 36
 mestbraak 13
 mestbreider 37
 mestbreiderd 9
 mestbreker 9, 13
 mestbroei 22
 mestem leggen 13
 mestemmer 36
 mesten 2, 7, 15, 17, 35
 mesten, aan de kant goed ~ 3
 mesten, (de wei) ~ 20
 mesten, korte mest ~ 20
 mesten, mest van gen ~ 18
 mesten, met de gaande en de
 staande kar ~ 7
 mesten, met stro ~ 2
 mesten, op de kop ~ 2
 mesten, op de frost ~ 2
 mesten, op rijen ~ 11
 mestenpoel 22
 mestgaffel 9, 78
 mestgaffelijke 78
 mestgeerd 78
 mesthaak 12
 mesthaak met vier tanden 13
 mesthaak, dubbele ~ 13
 mesthaak, drietandige ~ 13
 mesthaak, drietandse ~ 13
 mesthaak, gesmede ~ 13
 mesthaak, kromme ~ 13
 mesthaak, tweetandige ~ 13
 mesthak 7, 20
 mesthoop 14
 mesthoopje 14
 mesthoopje, rij ~ 14
 mesthoopjes, roeps ~ 14
 mesthopen, rij ~ 14
 mesthopen, strijp ~ 14
 mesthoppel 14
 mesthoppertje 14
 mestindoener 54
 mestinlegger 54
 mestinsteker 54
 mestinstoter 17, 54
 mestkar 11, 28
 mestkar uitvaren 7
 mestkar, de ~ varen 7
 mestkar, met de ~ varen 7
 mestkluppel 78
 mestkrabber 13
 mestkretser 13
 mestmachine 17, 37
 mestmes 7
 mestmijt 15
 mestnaat 22
 mestplas 22
 mestpoel 22
 mestpoel varen 23
 mestpoel, de ~ naar het land va-
 ren 23
 mestpoelkar 28
 mestpoelpomp 24
 mestpoelton 29
 mestpoelwater 22
 mestpomp 24
 mestrad 54
 mestreek 13
 mestriek 9
 mestrij 14
 mestrol 54
 mestroot 14
 mestschep 25
 mestschepje 25
 mestschuif 20

I.1

- mestschup 7
 mestspade 7
 mestspreider 17, 37
 meststeekrad 54
 meststek 78
 meststeker 7, 78
 meststik 7
 meststof 34
 meststoffen 34
 meststoffen, vreemde ~ 34
 meststoffenstrooier 37
 meststofstrooier 37
 meststok 78
 meststokelaar 17
 meststoker 17, 78
 meststrooier/-strouwer 37
 meststroop 14
 mesttijn 14
 mesttobje 26
 mestton 29
 mestvat 29
 mestverspreider 17
 mestvlag 14
 mestvork 9
 mestwagel 11
 mestwagen 11
 mestwater 22
 mestwater varen 23
 mestwaterkar 28
 mestwaterpomp 24
 mestwaterton 29
 mestwatervat 29
 mestzaag 7
 mestzeeg 7
 mestzeik 22
 met banken omzetten 125
 met de bak, zaaien ~ 35
 met de brabant, bouwen ~ 87
 met de gaande en de staande kar mesten 7
 met de hand, strooien ~ 36
 met de handen, zaaien, ~ 35
 met de langste voor ploegen 99
 met de mestkar varen 7
 met de ondergronder, ploegen ~ 108
 met de ploeg varen 82
 met de ploeg, omdoen ~ 82
 met de ploeg, terugtrekken ~ 117
 met de riek schokkelen 16
 met de rondgaande ploeg bouwen 98
 met de schoep, kalk strouwen ~ 36
 met de schup, kalk zaaien ~ 36
 met de slof, ploeg ~ 41
 met de staande kar mest varen 7
 met de wentelploeg, bouwen ~ 84
 met de wroetelaar, diep akkeren ~ 108-109
 met de zaaier, zaaien ~ 35
 met de zaaikorf, zaaien ~ 35
 met de zeikkar varen 23
 met de zeikton naar het veld rijden 23
 met de zeikton varen 23
 met de zwengel, verstellen ~ 75
 met drie scharen, ploeg ~ 48
 met dubbele voor (omspaden) 126
 met een belkvoor, de groes breken ~ 94
 met een brabant, bouwen ~ 98
 met een grote voor bouwen 91
 met een grotere voor bouwen 76
 met een hondploeg, bouwen ~ 99
 met een molen op, ploeg ~ 46
 met een omganger bouwen 98
 met een rug ploegen 96
 met een spit graven 122
 met een spleet graven 122
 met een stoel, stropen ~ 91
 met een stokvoor ploegen 98
 met één voor graven 122
 met één voor (omspaden) 126
 met een voor spaden 122
 met een wentelploeg, ombouwen ~ 99
 met enkele voor (omspaden) 126
 met geren, bouwen ~ 118
 met het vat gaan 23
 met het volle schaar, pakken ~ 102
 met het zeikvat varen 23
 met omgaande voor bouwen 99
 met spit graven 122
 met staande voor, stoppelen bouwen ~ 88
 met staart, tweeschalm ~ 43
 met stro mesten 2
 met twee spit (spaden) 125
 met twee voren (omspaden) 126
 met vier tanden, mesthaak ~ 13
 met voren graven 122
 met wieltjes, [slet] ~ 80
 met/mee de hand, zaaien ~ 35
 met/mee de/het machine, zaaien ~ 35
 met, beginnen ~ akkeren 100
 meteenakkeren 95
 meteenvaren 96
 middel, in de ~ aanschieten 96
 middel, in de ~ beginnen 96, 100
 middel, op de ~ aanwerpen 96
 middelpunt 110
 middelste pand 112
 middelste stuk 112, 113
 middelste voor 110
 middelvoor 110
 midden 110
 midden op de plak 113
 midden tegeneenploegen 96
 midden, de ~ 113
 midden, naar het ~ omploegen 96
 midden, op het ~ van de plak 113
 midden, voor in de ~ 110
 middenaan telen 96
 middendeel 113
 middenstuk 113
 middenveld 113
 middenvoor 110
 middenvoor, diepe ~ 110
 middenvoord 110
 midland, aanschieten in de ~ 96, 100
 mijn 18, 19
 mijn varen 20
 mijndrek 18
 mijt 15, 19
 mijt mest 15
 mik 78
 minder, meer/~ grond geven 75
 minder, meer/~ land geven 75
 minderen 120
 moedervoor 110
 moer 107
 moerhoop 19
 molen 76
 molen, de ~ draaien 75
 molen, ploeg met een ~ op 46
 molm 19
 mooi gevoord 106
 morksen 90
 mothoop 19
 mou(de) 27
 mouden 27
 mouteren 125
 muil, de ~ vol geven 75
 mul 19
 mutterboden (d.) 107
- ## N
- naald 61, 64
 naalwater 21
 (n)aalwater varen 23
 naalwatervat 29
 naalzeik 22
 (n)aalzeik varen 23
 naalzeikkar 28
 naalzeikvat 29
 naar binnen aanslaan 96
 naar de andere, van de ene zijde ~ omploegen 99
 naar de hof brengen, huisjesmest ~ 23
 naar de hof kruien, zeik ~ 23
 naar de hoogt zetten, (de pulf) ~ 75
 naar de kant aanslaan 98
 naar de wei brengen, aardhoop ~ 20
 naar de wei varen, compost ~ 20
 naar het land varen, de mestpoel ~ 23
 naar het midden omploegen 96
 naar het veld rijden, met de zeikton ~ 23
 naar links/rechts hangen, (de trekketten) ~ 76
 naar opzij omploegen 98
 naareentoe doen 96
 naarentoe ploegen 96
 naarentoe varen 96
 naas 56, 61
 naas van de ploeg 61
 naas (van de schaars) 56
 nabere, God en zijn ~ de ogen uitsteken 3
 nader, een gaatje ~ /wijder zetten 76
 nak, tussen hals en ~ graven 126
 navoordel 115
 neer, op en ~ bouwen 99
 neer, op en ~ rijden 99
 neer, zich ~ boeren 2
 nere 108
 nerf/erf 107
 neus 56, 61
 neus van de ploeg 61
 nevenen, twee spit ~ (spaden) 126
 nevenenhellen 99
 nevenenploegen 99
 niet (bijwoord) 6, 85, 86, 103, 106
 nieuw mest 6
 nieuwe voor 106
 nitraat 34
 nog 6, 106
 notslaag, nutz- (d.)/~ 106
 nuchter zaaien 2
 nuk 59
 nukdrager 68
 nutz-(d.)/notslaag 106
- ## O
- oer 108
 oeraarde 108

- oerbank 108
oerlaag 108
of 58
ogen 69
ogen voor de leis 69
ogen voor de lijn 68-69
ogen, God en zijn nabere de ~
uitsteken 3
om . . . te (+ infintief) 107, 124
om, voor die ~ is 106
om, voor die nog niet ~ is 106
omakkeren 82, 83, 90, 94, 95
omakkeren, diep ~ 84
omakkeren, een geer ~ 118
omakkeren, groes ~ 94
omakkeren, groezen ~ 94
ombanken 125
ombelken 126
ombeulderen 93
omblekken 94, 126
ombouwen 82, 95, 99
ombouwen met de wendelploeg 99
ombouwen, diep 84, 95
ombouwen, een tijd ~ 99
ombouwen, halfdiep ~ 85
ombouwen, stoppeland ~ 88
ombouwen, van de harde voor ~
85
ombouwen, van de stoppel ~ 85
ombouwen, voor de herfst ~ 85
ombreken, groes ~ 93
ombuttelen 87, 126
omdabben 126
omdellen 125
omdoen 82, 87, 90, 94, 121, 122
omdoen met de ploeg 82
omdoen, braak ~ 90
omdoen, braakland ~ 93
omdoen, de braak ~ 93
omdoen, de groes ~ 93, 94
omdoen, (de hoeken) ~ 117
omdoen, de voordel ~ 116
omdoen, diep ~ 84, 95
omdoen, dreeg ~ 87, 88, 94
omdoen, (een wei) plat ~ 94
omdoen, groes ~ 94
omdoen, het hoofd ~ 116
omdoen, (het land) kree ~ 2
omdoen, locht ~ 87
omdoen, opeenaan ~ 96
omdoen, opeennieuw ~ 90
omdoen, opnieuw ~ 90
omdoen, plat ~ 99
omdoen, plat-eweg ~ 99
omdoen, ris ~ 94
omdoen, ruw land ~ 93
omdoen, schou ~ 87, 88
omdoen, stoppelen ~ 88
omdoen, stoppeland ~ 88
omdoen, uitcreen ~ 97
omdoen, vaneenaf ~ 97
omdoen, voor de voet ~ 126
omdoen, voor de voets ~ 99
omdoen, voorgoed ~ 84
omdoen, voorling ~ 116
omdraaien 104, 126
omdraaien, (de paarden) ~ 104
omdraaien, de voor ~ 104
omduwen 87
omflatsen 87, 90, 91
omgaand bouwen 98
omgaande ploeg 42
omgaande riester 57
omgaande voor, met ~ bouwen 99
omgaande, links ~ ploeg 43
omgaande, rechts ~ ploeg 42
omganger 42
omganger, driescharige ~ 48
omganger, eenscharige ~ 42
omganger, linkse ~ 43
omganger, met een ~ bouwen 98
omganger, rechtse ~ 42
omganger, tweescharige ~ 48
omganger, zevenscharige ~ 48
omgeploegd, niet ~ stuk 106
omgoezen 126
omgooien 87, 104, 125, 126
omgooien, de scharen ~ 104
omgooien, de voor ~ 98
omgraven 121, 122, 125, 126
omgraven, (de hoeken) ~ 117
omgraven, diep ~ 125
omgraven, ondergronds ~ 125
omgraven, op één voor ~ 122
omgraven, over de hand ~ 126
omgraven, plat ~ 126
omgraven, voor de hand ~ 126
omhakkelen 126
omhangen 76
omhellen 99
omhoog/omlaag stokken 75
omhoog/omlaag zetten 75
omhoog, het mest zet zich ~ 103
omjagen 91
omkippen 104
omkomen 104
omkretsen 87
omkulteren 87, 104
omlaag, omhoog/~ stokken 75
omlaag, omhoog/~ zetten 75
omlaagdraaien, op-/~ 75
omlappen 123
omleggen 104, 126
omleggen, overhands ~ 126
omleggen, stoppelen ~ 88
omleggen, voor de hand ~ 126
ommaken 121
omplichten 125
omploegen 82, 85, 94
omploegen, de braak ~ 93
omploegen, dreeg ~ 87, 94
omploegen, lochtjes ~ 87
omploegen, naar het midden ~ 96
omploegen, naar opzij ~ 98
omploegen, ruw land ~ 93
omploegen, van de ene zijde naar
de andere ~ 99
omriesteren 104
omrijden 82, 87, 94
omrijden, diep ~ 84
omrijden, een diepe voor ~ 84
omrijden, schou ~ 87
omschellen 87, 88, 94
omschellen, de groes ~ 94
omschellen, lichtjes ~ 87, 88
omscheppen 126
omschevelen 75
omschifferen 75
omschuppen 121
omslaan 87, 103, 104, 126
omslaan, dreeg 89
omslag 110
omslag, de ~ maken 109
omslagen 87, 88
omslager 43
omslepen, (de ploeg) ~ 104
omsmijten 104, 126
omsmijten, voor de vuist ~ 126
omsmijter 42
omspaden 121, 122, 125, 126
omspaden, (de tompen) ~ 117
omspaden, (de voorkoppen) ~
117
omspaden, diep ~ 125
omspaden, voor de hand ~ 126
omspaden, voor de voet ~ 126
omsteekplaatje 71
omsteekploeg 42
omsteeksploeg 42
omsteken 126
omsteken, voor de hand ~ 126
omstekende riester 57
omsteker 42
omstoppelen 88
omstoppen 126
omstoten 87, 88
omstropen 86
omvaren 82, 90, 94
omvaren, de dries ~ 93
omvaren, de kop ~ 116
omvaren, de voordelen ~ 116
omvaren, diep ~ 84, 95
omvaren, dreeg ~ 94
omvaren, groes ~ 94
omvliken 126
omwerken 82
omwerpen 104, 126
omwerpen, gewoon ~ 126
omwerpen, voor de hand ~ 126
omwerpen, voor de schup ~ 126
omwoelen 125
omwroeten 109
omwroeten 109, 125
omzetten 19, 82, 94, 125
omzetten, (de kramp) ~ 76
omzetten, diep ~ 125
omzetten, met banken ~ 125
ondenvoordel 115
ondenvoorling 115
onder 116
onder aan het perceel 115
onder de ploeg hebben 1
onder een mengel zetten 19
onder losspaden 125
onder op het stuk 116
onder, laat de gele maar ~ zitten
85
onderaan 112
onderakkeren 90, 108
onderakkeren, [de zode] ~ 95
onderakkeren, groes ~ 94
onderbalk 61, 70
onderbelken 89
onderbouwen 90
onderbouwen, dreeg ~ 90
onderbraken 90
onderdoen 90
onderdoen, [de zode] ~ 95
onderdoen, dreeg ~ 90
onderdoen, licht ~ 90
onderdoen, lochte ~ 90
onderdoor bouwen 95
onderdraaien 90
ondereen, alle mest ~ 34
onderflatsen 90
ondergevaren mest 18
ondergraven 124, 125
ondergraven, diep ~ 125
ondergrond 107
ondergrond losmaken 125
ondergronden 108, 125
ondergronder 50
ondergronder, ploegen met de ~
108
ondergronder, vaste ~ 51
ondergrondlaag 107
ondergrondploeg 50
ondergronds omgraven 125
ondergronds ploegen 108
ondergronds varen 108
ondergrondse 50

I.1

- ondergrondse ploeg 50
 ondergrondsploeg 50
 onderhandse en uiterhandse kant 112
 onderkop 115
 onderkulteren 90
 onderlaag 107
 onderlaag, vette ~ 107
 onderploeg 50
 onderploegen 90
 onderploegen, [de zode] ~ 95
 onderploegen, dreeg ~ 90
 onderrad 67
 onderrollen 90
 onderschaard 56
 onderschellen 90
 onderslaan, dreeg ~ 89
 onderslaan, (mest) ~ 89
 onderslaan, stoppelen ~ 88
 onderslagen 88, 89
 onderspaden 124
 onderstaart 63
 onderste deel 112
 onderste hoofdpand 115
 onderste kant 112
 onderste keerpunt 116
 onderste lat 61
 onderste staart 63
 onderste stuk 112
 onderste van de staart 63
 onderste voor 107
 onderste voor, de ~ ploegen 95
 onderste voor, de ~ uitholen 125
 onderste voordel 115
 onderste voorhoofd 115
 onderste voorling 115
 onderstel 80
 onderstropen 90
 onderstropen 90
 onderruit bouwen 95
 onderruit graven, een schup ~ 125
 onderruit ploegen 95
 onderruit rijden 84, 95
 onderruit rijden, een ploegje ~ 84
 ondervaren 90
 ondervaren, dreeg ~ 90
 ondervoor 116
 ondervoordel 116
 onderwentelaar 43
 onderwerk 51
 onderwerken 90
 onderwerken, dreeg ~ 90
 ondiep 86
 ondiepe voor 88
 ondiepe voord 88
 ongeakkerde voor 106
 ongebouwd 106
 ongeëvenaard mest strouwen 12
 ongeflatst, (het land is/ligt) ~ 89
 ongeploegde, het ~ 106
 onkruid afschaven 124
 ontbreken 109
 ontginnen, ploeg voor te ~ 50
 ontginningsploeg 49
 ontgrendelen, (de ploeg) ~ 104
 ontstoppelen 88
 oog 64
 oog, op het ~ werken 3
 oog, voor het ~ van andere mensen werken 3
 oog, voor het ~ van de luiden 3
 oog, voor het ~ werken 3
 oogijzer 72
 oordeinden 116
 oordeinder 116
 op akkers bouwen 99
 op andermands kosten, zaaien ~ 2
 op bedden leggen 98
 op bedden ploegen 98
 op bedden varen 98
 op braken bouwen 91
 op bulken, het ligt ~ 89
 op de akker 105
 op de harde voor 105
 op de hoeken, draaien ~ 104
 op de kant 105
 op de kar bruien, (mest) ~ 8
 op de kar laden, (mest) ~ 8
 op de kop mesten 2
 op de korte- en op de langeweg afbouwen 120
 op de korte- en op de langeweg tegen bouwen 120
 op de korte voren aangeren 120
 op de korte voren bouwen 99
 op de krimp boeren 2
 op de lange voren bouwen 99
 op de langeweg bouwen 99
 op de langeweg, op de korte- en ~ afbouwen 120
 op de langeweg, op de korte- en ~ tegenbouwen 120
 op de lengt bouwen 99
 op de middel aan werpen 96
 op de plak, middep ~ 113
 op de reen aan werpen 98
 op de reen aanschieten 98, 101
 op de reen beginnen 98, 101
 op de reenstein varen 101
 op de stroopvoor legen 86
 op de stroopvoor, het ligt ~ 89
 op de voor 105, 113
 op de voor graven 122
 op de voor spaden 122
 op de vrost mesten 2
 op de weimesthoop zetten 19
 op de wintervoor leggen/legen 61
 op de wintervoor, het ligt ~ 91
 op dreven bouwen 99
 op drootvoren varen 91
 op een hoop zetten 19
 op een rug ploegen 96
 op een rug varen 96
 op een stoel zetten 91
 op één voor omgraven 122
 op één voor varen 99
 op en af gaan 99
 op en neer bouwen 99
 op en neer rijden 99
 op Gods geluk boeren 2
 op het geschied, tot ~ bouwen 109
 op het hoofdbed, draaien ~ 104
 op het land 105
 op het land werken 1
 op het midden van de plak 113
 op het oog werken 3
 op het stuk 113
 op het stuk, boven ~ 115
 op het stuk, onder ~ 116
 op het veld doen, mest ~ 2
 op het vroegjaar, diep ploegen ~ 84
 op het zeikstuk, bakje voor ~ 31
 op hoopjes trekken 11
 op hopen trekken 11
 op hoppelen trekken 11
 op kant schellen 87, 88
 op kree boeren 2
 op oude kracht boeren 2
 op panden akkeren 98
 op panden leggen 98
 op panden ploegen 98
 op panden varen 98
 op rabatten leggen, de grond ~ 99
 op rijn trekken 11
 op rijen mesten 11
 op rijen trekken 11
 op ruggen bouwen 91, 96
 op ruggen varen 99
 op stollen zetten 91
 op stollletjes zetten 91
 op stortvoren varen 91
 op stratendrek boeren 2
 op strouwen/strooien trekken 11
 op tijlen trekken 11
 op twee voren varen 98
 op twee zijden varen 98
 op voor graven 122
 op voren graven 122
 op voren ploegen 99
 op voren varen 91
 op voren zetten 91
 op wintervoor bouwen 91
 op wintervoor leggen 91
 op wintervoor ploegen 91
 op wintervoor varen 91
 op wintervoor zetten 91
 op wintervoren belken 91
 op wintervoren leggen 91
 op wintervoren ploegen 91
 op zaaigoed boeren 2
 op zijn kop gaan staan 103
 op-/afdraaien 75
 op-/afsteken 75
 op-/afstokken 75
 op-/afzetten 76
 op-/omlaagdraaien 75
 op, grond om ~ te trekken 107
 op, het mest stroopt ~ 103
 op, ploeg met een molen ~ 46
 opakker 113
 opakkeren 83, 96
 opblekken 94
 opbouwen 96
 opbreken 93, 120
 opbrengen, entaarde ~ 20
 opbrengen, entgrond ~ 20
 opbrengen, erf ~ 20
 opbruien, (mest) ~ 8
 opbuttelen 126
 opdoen, mest ~ 2
 opeenaan akkeren 96
 opeenaan omdoen 96
 opeenaan ploegen 96
 opeenaan schieten 96
 opeenaan slaan 96, 101
 opeenaan varen 96, 101
 opeenaan werpen 96
 opeengooien, (twee voren) ~ 101
 opeennieuw akkeren 90
 opeennieuw omdoen 90
 opeenploegen, twee voren ~ 94
 opeentoe ploegen 96
 opeenvaren 96
 opeenvaren, twee voortjes ~ 94
 opeenvaren, twee voren ~ 84, 94
 opeenvoeren, (een vethoop) ~ 19
 open riester 57
 open voor 105, 110
 openakkeren 98
 opengooien 15
 opening 31
 openklieven 98
 openmaken, de voor ~ 123
 openploegen 98
 openrijden 98
 openslaan 98
 openslagen 98
 openspreiden 15
 opentrekken, de akker ~ 98
 openzetten, half ~ 76

opgebouwde voor 106
 opgeren 120
 opgevoorde plak 91
 opgeworpen drek 106
 opgooien, de/een voor ~ 123
 opgraven, de/een voor ~ 123
 ophaal 118
 ophaal deruit halen 118
 ophaalvoordel 120
 ophakken 94
 ophalen 118, 125
 ophalen, geer ~ 118
 ophefboom 66
 ophogen 96
 opholen 118
 opholen, de gele ~ 85
 opholen, geer ~ 118
 opholens 118
 opholens deruit varen 118
 ophool 118
 ophool deruit holen 118
 ophool ploegen 118
 ophool uitholen 118
 ophool, de ~ uitvaren 118
 ophoolstuk 118
 ophoolvoren 118
 ophopen, (mest) ~ 8
 opkippen, (de kar) ~ 12
 opkomt, akkeren dat de gele ~ 85
 opkorten, (een ketting) ~ 76
 opladen, (mest) ~ 8
 oplangen, (zeik) ~ 26
 oplaten, (de kar) ~ 12
 opleggen, tijlen ~ 13
 opmaken, de voor ~ 100
 opnieuw omdoen 90
 opploegen 96
 oprenen 96
 oprijden 94, 96
 oprijden, (de voor) ~ 109
 oproeren 26
 opruggen 96
 opscheppen, (zeik) ~ 26
 opschudden 16
 opslaan, (de kar) ~ 12
 opstaanders 68
 opsteken, (mest) ~ 8
 opsteken, tijlen ~ 13
 opstoten, (de kar) ~ 12
 opstropfen 87, 88
 optelen 96
 optrekken 100
 optrekken, (de rol) ~ 75
 optrekken, (de voor) ~ 109, 100, 123
 optrekken, (zeik) ~ 26
 opvangtrechter 31
 opvaren 87, 91, 94, 96, 100
 opvaren, de gele leem ~ 85
 opvaren, de leem ~ 85
 opvaren, de reem ~ 101
 opvaren, de reemvoor ~ 101
 opvaren, (de sluitsvoor) ~ 109
 opvaren, (de stokvoor) ~ 109
 opvaren, (de voor) ~ 109, 100
 opvaren, groes ~ 94
 opvaren, mest ~ 2
 opvoor 101
 opvoor, de ~ maken 100
 opvoren 87, 91
 opwerpen, de voor ~ 123
 opwroelen 109
 opzetten, de eerste spit ~ 123
 opzetten, de/een voor ~ 123
 opzetten, een spit ~ 123
 opzetten, een steek ~ 123
 opzetten, (mest) ~ 8

opzij, naar ~ omploegen 98
 opzouwploeg 50
 orde, in ~ maken 1
 oren 77
 osseploeg 38
 osseploegje 38
 oud hakselmes 7
 oud mest 5
 oud vest mest 5
 oude akker 84
 oude koemest 5
 oude kracht, op ~ boeren 2
 oude mest 5
 oude pruis 42
 oude stalrest 5
 oude, goede ~ mest 5
 ovenvoorling 115
 over de ander, de een ~ ploegen 101
 over de hand omgraven 126
 over de kant 105
 over het hard 105
 over het land 105
 over het vooreind, voor ~ 116
 overenten 20
 overhands omleggen 126
 overploegen 95
 overrijten 126
 overslag 106
 overste stuk 112
 overste voordel 115
 overste, de ~ grond 107
 oversteken 7

P

paam 30, 32
 paamgat 31
 paan 30
 paardmest 5
 paardsmest 4
 paardsploeg 38
 paardstalmest 4
 pakken 102
 pakken met het volle schaar 102
 pakken, (de ploeg) laten ~ 102
 pakken, (de ploeg) wilt niet ~ 103
 pakken, een limiet ~ 100
 pakken, goed ~ 102
 pakt, (de ploeg) ~ niet 103
 pan 25, 108
 pand 84, 111, 113
 pand, achterste ~ 112
 pand, eerste ~ 112
 pand, middelste ~ 112
 pand, tweede ~ 112
 pand, voorste ~ 112
 panden aftreden 81
 panden akkeren 98
 panden draaien 99
 panden maken 98
 panden in ~ leggen 98
 panden, in ~ rijden 98
 panden, op ~ akkeren 98
 panden, op ~ leggen 98
 panden, op ~ ploegen 98
 panden, op ~ varen 98
 pandje 111
 pandboek 62
 pandvoor 110
 pancel 112
 pannetje 124
 panti (wa.) 41
 pantiploeg 41
 pap 27
 paplaag 108

paren 103
 part, het derde ~ 112
 patattenmest 35
 peel, pegel/~ 32
 peelploeg 50
 pegel/peel 32
 pegeltje 77
 peller 52
 pelleux (wa.) 52
 pen 70
 pennen 68
 pennenhouders 68
 perceel 112, 113
 perceel, boven aan het ~ 115
 perceel, eerste ~ 112
 perceel, onder aan het ~ 115
 perceel, tweede ~ 112
 perceeltjes 112
 percelen, in ~ ploegen 98
 percelen, in twee ~ varen 98
 perk 112
 perken draaien 99
 perken, in ~ ploegen 98
 perken, in ~ varen 98
 peru-guano 35
 pijpvoor 110
 pin 73
 pin, houten ~ 30
 pin, houteren ~ 32
 pinnenlat 68
 pinnetje 73
 plaat 33, 61
 plaat, ijzeren ~ 62
 plaggenhak 20
 plak 113
 plak (mest) 16
 plak, die ~ heeft een scholk(je) voor 3
 plak, een ~ land aan balkvoren 91
 plak, een ~ regelen 93
 plak, gebouwde ~ 84
 plak, midden op de ~ 113
 plak, op het midden van de ~ 113
 plak, opgevoorde ~ 91
 plank 33
 plankje 33
 plat akkeren 99
 plat bouwen 87
 plat omdoen 99
 plat omdoen, (een wei) ~ 94
 plat omgraven 126
 plat ploegen 99
 plat schoffeltje 54
 plat stuk 113
 plat-eweg omdoen 99
 plat-eweg ploegen 99
 platen 59
 platschup 124
 platte schup 124
 plein graven 126
 plekken tekenen 13
 ploeg 37, 46, 51
 ploeg bet een schulp 41
 ploeg bet een snee 41
 ploeg mee een rol 41
 ploeg met de slof 41
 ploeg met drie scharen 48
 ploeg met een molen op 46
 ploeg voor de tractor 38
 ploeg voor te ontginnen 50
 ploeg, achterste ~ 51
 ploeg, brabantse ~ 41, 43
 ploeg, diepe ~ 46, 50
 ploeg, dobbbele ~ 43, 48
 ploeg, drieschaardige ~ 48
 ploeg, driescharige ~ 48
 ploeg, dubbele ~ 43

- ploegslob 61, 65
 ploegslof 65, 80
 ploegslooi 80
 ploegslooitje 80
 ploegslui 80
 ploegsluiter 70
 ploegsnede 55, 106
 ploegspie 60
 ploegsrol 65
 ploegsrullen 67, 80
 ploegstaart 51, 62
 ploegstaart, dubbelde ~ 63
 ploegstaart, dubbele ~ 63
 ploegstek 78
 ploegstelling 67
 ploegstok 78
 ploegstoker 78
 ploegstuz/-stots 62
 ploegstuur 62
 ploegswagel 80
 ploegswageltje 80
 ploegtrekkel/-trikkel 73
 ploegtrekker 72
 ploegvaren 82
 ploegvers 62
 ploegvoet 61, 65, 80
 ploegvoetje 61, 65
 ploegvoor 105, 107
 ploegvork 78
 ploegvuist 70
 ploegwagel 80
 ploegwageltje 80
 ploegwagen 67, 80
 ploegwagentje 80
 ploegwiel 66
 ploegzool 61, 107
 pluishoop 19
 poel 22
 poeldrek 19
 poelpan 25
 poelton 29
 poelwater 22
 poelzeik 22
 pomp 24, 32, 33
 pompen, [gier] ~ 24
 pon 30, 32
 ponystoppelploeg 49
 pootje 65
 potaarde 108
 potaardeplak 108
 potas 35
 potlepel 25
 potmest 4, 5
 potstalmest 4
 prat 27
 Printz 46
 Printz-patent 46
 Printz-patent, dubbele ~ 49
 Printzploeg 46
 protlaag 108
 pruis, oude ~ 42
 pruisische ploeg 42
 puimboer 2
 puinen 93
 puinenboer 2
 pulf 68
 pulg 68
 pulling 68
 pulm 68
 punt 56, 61
 punt (van het schaar) 56
 punt (van het schaar) 56
 puntschaar (van het strijkbord) 56
 puntschaard 56
 put, de ~ leegmaken 25
 put, het dikke uit de ~ 27
 puttemmer 26
- putjeswater 22
 putten 23
 putten, (beer) ~ 26
 puur koemest 4
- R
- raadje 66, 67
 raadjes 67, 80
 raadjes, kleine ~ 80
 raam 30, 51, 60, 68
 raam van de zeikton 30
 raamploeg 48
 rabat 112
 rabat, een ~ maken 123
 rabatten bouwen 99
 rabatten, de grond op ~ leggen 99
 rad 54, 66, 67
 rad voor achter aan de ploeg 80
 rad, achterste ~ 67
 rad, binnenste ~ 67
 rad, buitenste ~ 67
 rad, groot ~ 67
 rad, klein ~ 67
 rad, kort ~ 67
 rad, voorste ~ 67
 rader 67
 rader, dubbele ~ 67
 raderploeg 42
 raderdje 66
 radje 66, 80
 radje, klein ~ 67
 radploeg 42
 rammelen 16
 ramskop 70
 raster 57
 rechte schup 7
 rechts omgaande ploeg 42
 rechts, (de trekketten) naar links/~ hangen 76
 rechts, links en ~ stuk 112
 rechtse brabander 42
 rechtse omganger 42
 rechtse ploeg 42-43
 rechtse rondploeg 42
 rechtse, linkse en ~ kant 112
 reen, 102, 123
 reen, aanschieten aan de ~ 98, 101
 reen, de ~ opvaren 101
 reen, de ~ uitgooien 101
 reen, de ~ uitrijden 109
 reen, dubbele ~ 110
 reen, op de ~ aan werpen 98
 reen, op de ~ aanschieten 98, 101
 reen, op de ~ beginnen 98, 101
 reens, (de twee) ~ 111
 reensteen, op de ~ varen 101
 reenvoor 102, 111, 123
 reenvoor, de ~ opvaren 101
 reenvoor, de ~ ploegen 109
 reenvoor, de ~ uitploegen 109
 reenvoren 111
 reenvoren, de twee ~ uitploegen 109
 reeploeg 42
 regel 14
 regulaar 58, 66, 68, 72, 76, 77
 regulaar van/voor de riester 58
 regelen 75
 regelen, (de kam) ~ 75
 regelen, dieper ~ 75
 regelen, een plak ~ 93
 regelen, ijzer voor de kam te ~ 70
 regelschroef 76
 règleur (fr.) 71
- reguleur 68, 76
 reinmaken 93
 rel 65
 relletje 65, 67
 renen, (de twee) ~ 111
 ribbenvoor 92
 richel 59
 richten en billijken 91
 richters 68
 riek 8
 riek (mest) 16
 riek, drieschankige ~ 10
 riek, drietandige ~ 9
 riek, drietandse ~ 9
 riek, kleine ~ 9
 riek, kromme ~ 13
 riek, met de ~ schokkelen 16
 riek, vierschankige ~ 10
 riek, viertandige ~ 10
 riek, viertandse ~ 10
 riek, vijfschankige ~ 10
 riek, vijftandige ~ 10
 riek, vijftandse ~ 10
 riek, zestandse ~ 10
 rieketanden 10
 riekje 9
 rieksel (mest) 16
 riekvol (mest) 16
 riester 57
 riester, brabantse ~ 57
 riester, grote ~ 57
 riester, kleine ~ 57
 riester, losse ~ 57
 riester, omgaande ~ 57
 riester, omstekende ~ 57
 riester, open ~ 57
 riester, regulaar van/voor de ~ 58
 riester, vaste ~ 57
 riester, verstelbare ~ 57
 riesterbalk, schaar- en ~ 61
 riesteren 94
 riesteren, goed ~ 102
 riesterhouder 58
 riesterpegeltje 58
 riesterplaat 57
 riesterploeg 42
 riesterpunt 56
 riesterspil 58
 rij 13, 112
 rij hoopjes 14
 rij hopen 14
 rij mest 13
 rij mesthoopjes 14
 rij mesthopen 14
 rij, op ~ trekken 11
 rijbed 115
 rijden, beer ~ 23
 rijden, bovenaf ~ 87, 94
 rijden, buitenwaarts ~ 98
 rijden, de aanscheut ~ 100
 rijden, diepvoor ~ 84
 rijden, dubbelvoor ~ 95
 rijden, een ploegje onderuit ~ 84
 rijden, geer ~ 118
 rijden, in bedden ~ 98
 rijden, in het veld ~ 82
 rijden, in panden ~ 98
 rijden, kortvoor ~ 120
 rijden, locht ~ 87
 rijden, met de zeikton naar het veld ~ 23
 rijden, onderuit ~ 84, 95
 rijden, op en neer ~ 99
 rijden, stoppelen ~ 88
 rijden, tegaar ~ 96
 rijden, tegeneenop ~ 96
 rijden, voordel ~ 116

I.1

rijen 13
rijen, op ~ mesten 11
rijen, op ~ trekken 11
rijnzand 108
rijsje, een ~ steken 13
ril 91, 106, 112
ring 54, 74
ringen 69
ringen voor de lijn 69
ringen voor de lijnd 69
riolen 109, 125
ris breken 93
ris omdoen 94
ris ploegen 94
ris, de ~ afdoen 124
rishak 20
rismes 54
risschuij 54
roddelaar 80
rode grond 108
rode klip 108
rode, laag ~ zand 108
roeps mesthoopjes 14
roer 27
roerder 27
roeren 26
roerer 27
roererd 27
roerhout 27
roerplank 27
roerstek 27
roerstok 27
roestlaag 108
roffelschup 124
rol 65, 80
rol van de ploeg 65
rol, ploeg mee een ~ 41
rolletje 65
rolploeg 41, 42
rolschijf 54
rol[slet] 80
rolslof 66
rolvoet 66
romp 59, 113
rondakkeren 98
rondbouwen 98
ronde kouter 54
ronde schijf 54
ronde, in de ~ varen 98
rondel 71
rondgaande ploeg 41
rondgaande ploeg, met de ~ bouwen 98
rondploeg 41
rondploeg, brabantse ~ 41
rondploeg, linkse ~ 43
rondploeg, rechtse ~ 42
rondploegen 98
rondrijden 98
rondteelploeg 41
rondvaren 98
roof 107
rooster 57
rooster, ijzer van de ~ 57
rooster, klein ~ 51
roosterijzer 57
roosterstok 57
root mest 14
ros, de ~ afbouwen 94
ros, de ~ afzetten 94
rosmes 54
rossen 93
rossenhak 7
rot mest 5
rothak 124
rothoop 19
rotte mest 5

rotte stalmest 5
rottigheid 19
rotzooi 19
rotzooi, hoop ~ 19
rug 102, 106, 112, 113
rug van de voor 106
rug, de ~ aanslaan 100
rug, de ~ aanvaren 100
rug, de ~ ploegen 100
rug, de ~ varen 100
rug, een ~ aanploegen 96
rug, een ~ ploegen 96
rug, met een ~ ploegen 96
rug, op een ~ ploegen 96
rug, op een ~ varen 96
rugbed 106
ruggen 91, 96, 112
ruggen bouwen 91, 103
ruggen maken 99
ruggen, op ~ bouwen 91, 96
ruggen, op ~ varen 99
rugje 112
rugstrang 102
rugvoor 92, 102
rugvoor, de ~ varen 100
ruig mest 6
rul 65
rullen 42, 65, 67, 80
rullen, groot ~ 67
rullen, hoger ~ 67
rullen, klein ~ 67
rullenploeg 42
rullensploeg 42
rullenstuz/-stots 66
rulploeg 42
ruls 67
rus, (de) ~ scheuren 94
rusmes 54
russel 54, 57, 58
russen 94
ruw land 106
ruw land omdoen 93
ruw land omploegen 93
ruw mest 6
ruw ploegen 87, 90
ruwbalken 91
ruwbalken, in ~ zetten 91
ruwe akker 84
ruwe mest 6
ruwigheid afdoen 124

S

Sack's 42, 46
Sack'se ploeg 42
Sack'sische ploeg 42
Sack'sploeg 42
sausen, (het land) ~ 23
schaapmest 5
schaapsmest 5
schaap(s)stalmest 5
schaar 51, 52, 56
schaar, groot ~ 56
schaar, het ~ draaien 104
schaar, klein ~ 56
schaar, klein(e) ~ 52
schaarbalk 61
schaard 56
schaard- en riesterbalk 61
schaard(d), het ~ is bot 103
schaard, pakken met het volle ~ 102
schaardbalkje 61
schaarden 58
schaarder 58
schaarder, dobbete ~ 58
schaardje 52, 56
schaardpunt 56
schaardstang 60
schaarmes 55
schaarpunt 56
schaars 56
schaarsje 52
schaarspie 70
schaarten 58
schaartje 52
schaarvoetje 61
schachel 74
schakel 66, 72, 74
schakel, (de ploeg) een ~ dieper zetten 75
schakelaar 72, 76, 77
schakelijzer 72
schalm 41, 46, 56, 80
schalm, grote ~ 56
schalm, ijzer voor de ~ breder of smaler/enger te zetten 58
schalm, kleine ~ 52
schalm, vaste ~ 56
schalmen 58
schalmpje 52
schalmpje, klein ~ 52
schalmploeg 41
schalmschei 60
schampen 103
schank van de ploeg 53
schanken 10
schapemest 5
scharen 58
scharen, de ~ omgooien 104
scharen, ploeg met drie ~ 48
scharniermosselhaak 74
scharren 87, 124
scharren, (mest) in de voor ~ 17
schavelen 87
schaven 94
schavens ploegen 87
scheel 30
scheen 60
scheer 56, 58, 69, 70, 71, 72
scheer van de kam 70
scheermes 55
scheerplaat 71
scheffelplaat 71, 73
schei 60, 66
schei voor de leiogen 68
schei, grote ~ 60
scheidplaat 71
scheidvoren 111
scheidvoren 111
scheien 68
scheivoor 102
scheivoor, de ~ bouwen 101
scheivoren 111
schelkouter 52
schellen 87, 88, 94, 124
schellen, de groes ~ 94
schellen, op kant ~ 87, 88
schellen, stoppelen ~ 88
scheller 51
schelmes 52
schelp 55
schelploeg 49
schelschaar 52
schepbak 26
schepemer 26
schepemmer 26
schepemmertje 26
scheplepel 25
scheppan 25
scheppen, schup om af te ~ 124
scheppen, (zeik) ~ 26

- schepper 25
 schep 26
 scheren, slecht ~ 2
 schervelen 94
 scheuren 93, 94
 scheuren, de groes ~ 93
 scheuren, (de) rus ~ 94
 scheuren, groes ~ 94
 scheurploeg 50
 scheut 118
 scheut (mest) 16
 scheuten 118, 120
 scheuten ploegen 120
 scheuten uitvaren 120
 scheuten varen 120
 scheuten, de ~ deruit varen 120
 scheutje 120
 scheutrijen 118
 scheutvoren 118
 scheutvoren ploegen 120
 scheutvoren varen 120
 schevel 71
 schevelbalk 71
 schevelketting 69
 schevelplaat 71
 schevelplank 71
 schevelplong 71
 schieten, deruit ~ 103
 schieten, opeenaan ~ 96
 schieten, uit de voor ~ 103
 schietploeg 50
 schifferblad 71
 schifferpin 71
 schijf 54, 62, 71, 72
 schijf, ronde ~ 54
 schijfkouter 54
 schijfmes 54
 schijfplaat 54
 schijftob 29
 schijvekouteren 54
 schijvel 54
 schijvelmes 54
 schijvelplaat 71
 schijvenploeg 51
 schikken 93
 schilfer 108
 schilver (mest) 16
 schinkel 63
 schoen 61, 65
 schoentje 65
 schoep 33, 124
 schoep (mest) 16
 schoep, houten ~ 26
 schoep, kalk strouwen met de ~ 36
 schoepje 124
 schoepriek 9
 schoffel 33, 124
 schoffel (mest) 16
 schoffelmest 52
 schoffelschoep 124
 schoffeltje 52
 schoffeltje, plat ~ 54
 schoggelen 16
 schokkelen 16
 schokkelen, met de riek ~ 16
 schol 106
 scholk 37
 scholk, een ~ voordoen 3
 scholk(je), die plak heeft een ~ voor 3
 scholkje, een ~ voordoen 3
 scholp 89
 scholpstok 27
 schoon bouwen 85
 schoor 106
 schoorbelken 86
 schoppelingen 18
 schortel, een ~ voordoen 3
 schou afslaan 88
 schou akkeren 87
 schou omdoen 87, 88
 schou omrijden 87
 schou ploegen 87, 88
 schou(de) 86
 schoude voor 88
 schouder, dieper/~ zetten 75
 schouder, ijzer voor de ploeg breder of ~ te zetten 58
 schoutjes 86
 schraag 30, 68, 80
 schrabben 78
 schrabben, stoppelen ~ 88
 schrabber 78
 schrappen 87, 88
 schrijven, door de grond ~ 87
 schroef 73, 76, 77
 schroefijzer 76
 schuddelen 16
 schudden 16
 schuif 20, 66, 68, 76, 77
 schuifblok 68
 schuifhaak 20
 schuifkouter 54
 schuiflat 68
 schuiflatten 68
 schuifplaat 62, 71
 schuins trekken 120
 schuif 124
 schuivel 68, 72
 schuiverd 68
 schulp 51, 55
 schulp, dikke ~ 56
 schulp, grote ~ 56
 schulp, kleine ~ 51, 56
 schulp, ploeg bet een ~ 41
 schulp, tweede ~ 51
 schulp, voorste ~ 51
 schulpen 58
 schulper 51
 schulpje 51
 schulpje, klein ~ 51, 56
 schulpje, tweede ~ 51
 schulpmes 55
 schulptop 56
 schup 7, 51, 122, 124
 schup (mest) 16
 schup om af te scheppen 124
 schup voor de mest 7
 schup, anderhalve ~ (graven) 125
 schup, bet de ~ werken 121
 schup, een ~ breed (graven) 126
 schup, een ~ breed (spaden) 126
 schup, een ~ diep (graven) 125
 schup, een ~ diep (spaden) 125
 schup, een ~ onderuit graven 125
 schup, een dubbele ~ (spaden) 125
 schup, een steek dieper als een ~ (omspaden) 125
 schup, kalk zaaien met de ~ 36
 schup, platte ~ 124
 schup, rechte ~ 7
 schup, twee ~ breed (spaden) 126
 schup, twee ~ diep (graven) 125
 schup, twee ~ diep (spaden) 125
 schup, voor de ~ omwerpen 126
 schupje 33, 51, 124
 schuppen 121, 122
 schuppen, twee ~ breed (graven) 126
 schuppen, twee ~ breed (spaden) 126
 schuppen, twee ~ diep (graven) 125
 schuppen, twee ~ diep (omdoen) 125
 schuppen, twee ~ diep (omgraven) 125
 schuppen, twee ~ diep (spaden) 125
 schurft 108
 schurftlaag 108
 schutplaat 62
 schuurbalk 61
 schuurder 61
 schuurplaat 61
 semoir 37
 serradelmes 54
 serradelrad 54
 serradelrel 54
 slaan, derover ~ 101
 slaan, opeenaan ~ 96, 101
 slaan, vaneenaf ~ 97
 sladder 27
 slagmer 26
 slagkar 28
 slagketel 26
 slakken 34
 slakkenmachine 37
 slakkenmeel 34
 slappe mest 27
 slecht scheren 2
 slechte mest 6
 sled, slet/~ /slit/slid 80
 slede 30, 33, 65, 79
 slede, grote ~ 79
 slede, houten ~ 79
 sledeplaat 79
 slederaadjes 80
 slederader 80
 sleep 65, 79
 sleepblok 80
 sleepbred 79
 sleep hout 64, 65, 79
 sleepijzer 79
 sleepje 65, 79
 sleepkar 80
 sleepkarretje 80
 sleepketting 54
 sleepplaat 108
 sleeppin 63
 sleeprad 80
 sleepslui 80
 sleepslui 80
 sleepvoetje 65
 sleepwageltje 80
 sleepwagen 80
 sleetje 80
 slek 62
 slekken 59
 slepen, laten ~ 103
 slepen hout 79
 sleper 63, 79
 [slet] met wieltjes 80
 slet/sled/slit/slid 80
 slets/slits 80
 sleur 80
 sleuren 109
 sleutel 33, 73, 76
 slichten 109
 slid, slet/sled/slit/~ 80
 sliet 27
 slijklaag 108
 slinger 17
 slingeren 16
 slit 80
 slit, slet/sled/~ /slid 80
 slits, slets/~ 80
 slob 61, 65, 80
 slob, staart van de ~ 66

I. i

- slob, staartstuk van de ~ 66
 slob, stang van de ~ 66
 slob, voorste ~ 65
 slobbalk 66
 slobhout 66
 slobijzer 65
 slobraadge 66
 slobstang 66
 slodder 17
 slodderaar 33
 slodderen 16, 33
 slodderpratjes 18
 sloek (mest) 16
 slof 61, 65, 80
 slof (mest) 16
 slof, ijzer van de ~ 66
 slof, lat aan de ~ 66
 slof, lat van de ~ 66
 slof, ploeg met de ~ 41
 slof, steun van de ~ 63
 slof, zool van de ~ 61
 slofbalk 61, 66
 slofbek 61
 slofblok 61
 sloffen 87, 88
 sloffesteun 66
 slofhak 62
 slofhout 66
 slofijzer 61, 66
 slofje 61, 65
 slofketting 74
 slofplaat 61
 slofploeg 41
 slofradje 66
 slofrol 65
 slofschei 66
 slofspil 70
 slofstang 66
 slofsteel 66
 slofsteun 60, 66
 slooi 80
 slooitje 80
 sloop 65, 79
 sloophout 79
 sloper 27, 108
 slot 31, 32, 54
 slui 80
 sluis 32
 sluit 110
 sluitdeksel 31
 sluitje 80
 sluitspie 70
 sluitsstuk 32
 sluitsvoor 110
 sluitsvoor 110
 smaler, breder/~ zetten 75
 smaler, (de schalm) breder/~ zet-
 ten 76
 smaler, ijzer voor de schalm breder
 of ~/enger te zetten 58
 smijten 36
 smijten, de eerste voor deruit ~
 123
 smijten, deruit ~ 103
 smijten, kalk ~ 36
 smijten, (mest) in de voor ~ 17
 snapknecht 64
 snede 55, 106
 snede, eerste ~ 101
 sneden, twee ~ ploegen 94
 snederegeling 77
 snee, kleine ~ 51
 snee, ploeg bet een ~ 41
 sneut 33
 snijden 7
 snijden, het land ~ 87
 snijder 55
 snijkouter 53
 snijmes 7, 53, 54, 55
 snijpunt 56
 snijrad 54
 snijrel 54
 snijschalm 56
 snijschijf 54
 snijschijvel 54
 snijschuif 54
 snijwellen 94
 snuit 56, 61
 snuit van de ploeg 61
 sous-sol (fr.) 51
 spaadschup 121
 spade 7, 121
 spaden 120, 122, 126
 spaden, de eerste voor ~ 123
 spaden, (de tompen) ~ 117
 spaden, diep ~ 125
 spaden, een aanwerk ~ 123
 spaden, een voor ~ 122
 spaden, een voord ~ 122
 spaden, met een voor ~ 122
 spaden, op de voor ~ 122
 spaden, voor de hand ~ 126
 spaden, voor de voet ~ 126
 spaden, voor de voet voort ~ 126
 spaden, voorgoed ~ 122
 spaden, voren ~ 122
 spanijzer 58
 spankettering 69, 74
 spannen 75
 spannen, zwaarder/lochter ~ 75
 spanner 68
 spanoog 64
 spanscheer 71
 spanschroef 77
 spanstuk 68
 spantrekhaak 74
 spei 108
 speilaag 108
 spek 5
 speklaag 108
 spekrest 5
 spie 71
 spie/spij 118
 spie, spij/~ 70
 spietje 77
 spij 77
 spij/spie 70
 spij, spie/~ 118
 spil 58, 70, 73
 spit maken 122
 spit, bet een ~ graven 122
 spit, de eerste ~ opzetten 123
 spit, een ~ breed (spaden) 126
 spit, een ~ diep (spaden) 125
 spit, een ~ graven 122
 spit, een ~ opzetten 123
 spit, het ~ graven 122
 spit, mee het ~ graven 122
 spit, met ~ graven 122
 spit, met een ~ graven 122
 spit, met twee ~ (spaden) 125
 spit, twee ~ breed (spaden) 126
 spit, twee ~ diep (spaden) 125
 spit, twee ~ neveneene (spaden)
 126
 spit, twee ~ (omdoen) 115
 spit, twee ~ (spaden) 125
 spits 61
 spits (van de schaar) 56
 spits (van de schalm) 56
 spitten 121, 125, 126
 spitten, mee ~ graven 122
 spitvoord 92
 spleet, met een ~ graven 122

- split, bet ~ graven 122
 spon 30, 32
 spongat 30, 31
 sponlok 30, 31
 spoor 14
 spreij 14
 spreij(d)bak 33
 spreij(d)blad 33
 spreiden 23, 33
 spreiden, kalk ~ 36
 spreiden, [kunstmest] ~ 36
 spreiden, (mest) ~ 15
 spreider 33, 37
 spreij(d)machine 37
 spreij(d)plank 33
 spritsen 23
 spritskraan 32
 sproeier 33
 sproes, spruis/~ 33
 sproeier, spruizer/~ 33
 spruis/sproes 33
 spruits 33
 spruizer/sproeier 33
 spuit 33
 spuitgat 31
 staaf 66
 staak 27
 staan, op zijn kop gaan ~ 103
 staande ploeg 41
 staande voor, stoppelen bouwen
 met ~ 88
 staande, met de ~ kar mest varen
 7
 staande, met de gaande en de ~
 kar mesten 7
 staart 51, 62, 64, 66
 staart van de ploeg 62, 64
 staart van de slob 66
 staart, dobbele ~ 63
 staart, dubbele ~ 63
 staart, onderste ~ 63
 staart, onderste van de ~ 63
 staart, tweeschalm met ~ 43
 staartbalk 63
 staartboom 62
 staartje 63
 staartploeg 41
 staartstuk 63
 staartstuk van de slob 66
 staartwentelaar 43
 staartwentelploeg 43
 staartwortel 63
 staat, (de ploeg) ~ niet goed 103
 staat, (de ploeg) ~ te eng 103
 staat, (de ploeg) ~ te gier 103
 stadsdrek 19
 stalhaak 13
 stalmest 4
 stalmest, korte ~ 5
 stalmest, lange ~ 6
 stalmest, oude ~ 5
 stalmest, rotte ~ 5
 stalmest, verse ~ 6
 stalriek 9
 stalsmest 4
 stalveemest 4
 stalwater 21
 stalwaterpomp 24
 stalwatervat 29
 stand geven, (de ketting) ~ 76
 stang 70
 stang van de slob 66
 stangrichter 76
 steek (mest) 16
 steek, anderhalve ~ (omspaden)
 125
 steek, een ~ diep (spaden) 125

- steek, een ~ dieper als een schup (omspaden) 125
 steek, een ~ opzetten 123
 steek, een dubbele ~ (graven) 125
 steek, twee ~ diep (omdoen) 125
 steek, twee ~ diep (ommaken) 125
 steek, twee ~ diep (spaden) 125
 steek, twee ~ (graven) 125
 steek, twee ~ (omdoen) 125
 steek, twee ~ (omgraven) 125
 steek, twee ~ (spaden) 125
 steekpan 124
 steekpannetje 124
 steekschup 7, 122
 steel 64, 66
 stegelstek 66
 stek 27, 32, 64, 78
 steken 7
 steken, dieper ~ 75
 steken, een rijtje ~ 13
 steken, kort ~ 7
 steken, kruid ~ 123
 steken, (mest) ~ 17
 steken, (mest) in de grond ~ 17
 stelbalk 66, 72
 stelbalken 68
 stelbalkjes 68
 stelbeugel 58
 stelblok 68, 76
 stelbout 76
 stelhaak 72, 74, 76
 stelhout 77
 stelijzer 66, 72, 76
 stelkettel 69
 stelketting 69
 stellen 75
 stellen, (de slob) ~ 75
 stellen, diep/dreeg ~ 75
 stellen, dieper/dreger ~ 13
 stellen, dieper/hoger ~ 75
 steller 68, 76
 stelmoer 70
 stelraam 68, 72
 stelriester 58
 stelschroef 76, 77
 stelstang 76
 stelstangen 68
 stelteploeg 41
 steltploeg 41
 steltploeg, linkse ~ 43
 stemmen 75
 stemper 27, 32
 steun 60, 66
 steun van de slof 63
 steun van de voorslof 66
 steunbalk 60, 63
 steunblok 68
 steunen 59
 steunhout 66
 steunijzer 60
 steunplaat 66
 steunshaardje 56
 steunsel 66
 steunwiel 66
 stijfs, het ~ 27
 stijphout 63
 stik 7
 stikker 7
 stikstof 34
 stoel 92
 stoel, op een ~ zetten 91
 stoel, stropen ane ~ 91
 stoel, stropen met een ~ 91
 stoeltje 80
 stoep 42
 stoffen 34
 stoffen, gemengde ~ 34
 stoffenstrooier 37
 stokelaar 78
 stokelen, (mest) ~ 17
 stoken, de voor ~ 17
 stoken, (mest) ~ 17
 stoker 17, 78
 stokerstek 78
 stokken, omhoog/omlaag ~ 75
 stokvoor 110, 116
 stokvoor, met een ~ ploegen 98
 stol 91, 106
 stollen, op ~ zetten 91
 stollletjes, op ~ zetten 91
 stookstek 78
 stoetschup 7
 stop 30, 32
 stop, houten ~ 32
 stop, houteren ~ 30, 32
 stoppel, de ~ losmaken 88
 stoppel, van de ~ ombouwen 85
 stoppelakkeren 88
 stoppelbouwen 88
 stoppelen 88
 stoppelen afakkeren 88
 stoppelen akkeren 88
 stoppelen belken 88
 stoppelen bouwen 88
 stoppelen bouwen met staande voor 88
 stoppelen braken 88
 stoppelen losbouwen 88
 stoppelen losbreken 88
 stoppelen losmaken 88
 stoppelen omdoen 88
 stoppelen omleggen 88
 stoppelen onderslaan 88
 stoppelen ploegen 88
 stoppelen rijden 88
 stoppelen schellen 88
 stoppelen schrabben 88
 stoppelen stropen 88
 stoppelen varen 88
 stoppeland ombouwen 88
 stoppeland omdoen 88
 stoppelploeg 49
 stoppelploeg, driescharige ~ 48
 stoppelploeg, tweeschaardige ~ 48
 stoppelploeg, tweescharige ~ 48
 stoppelploeg, vierscharige ~ 48
 stoppelploegen 88
 stoppels ploegen 88
 stoppelschellen 88
 stoppelvaren 88
 stoppelvoor 89
 stopsel 30
 stopvoor 110
 storten 87, 88
 stortvoor 91, 92
 stortvoren maken 92
 stortvoren, op ~ varen 91
 stoten, (mest) ~ 17
 stoten, (mest) in de voor ~ 17
 stoter 78
 stots, stutz (d.)/~ 62
 stotsijzer, stutz-/~ 63
 straatmest 18
 strang 102
 stratendrek 19
 stratendrek, op ~ boeren 2
 stratenmest 19
 stremkettel 69
 strepen 103
 strever 73
 strijkbaak 61
 strijkblad 57
 strijkbord 57, 61
 strijken, (de voor) ~ 109
 strijker 57, 61
 strijkijzer 57
 strijklat 57, 61
 strijkplaat 57, 61
 strijkschaar 61
 strijksduk 57
 strijp mest 14
 strijp mesthopen 14
 strikvoor, een ~ maken 125
 stro, bedorven ~ 6
 stro, met ~ mesten 2
 stroboer 2
 stromest 6
 stromesthaak 13
 stront 22
 stront van het huisje 22
 stront varen 23
 stront, weke ~ 27
 strontbak 29
 strontemmer 26
 strontkar 11, 28
 strontlepel 25
 strontput, de ~ leegmaken 23
 strontschep 26
 strontschepper 25
 strontsduppen 26
 strontskar 28
 strontskiebel 29
 stronttob 26
 strontton 29
 strooi, strouw/~ 14
 strooier 36
 strooien met de hand 36
 strooien uit de korf 36
 strooien/strouwen, [kunstmest] ~ 36
 strooien, mest ~ 36
 strooien, (mest) strouwen/~ 15
 strooien, op strouwen/~ trekken 11
 strooier/strouwer 37
 stroop 89
 stroopmachine 49
 stroopmachine, driescharig ~ 48
 stroopmachine, tweescharig ~ 48
 stroopmachine, vierscharig ~ 48
 stroopmachine, zevenscharig ~ 48
 stroopploeg 49
 stroopploeg, driescharig ~ 48
 stroopploeg, tweescharig ~ 48
 stroopschaar 49, 52
 stroopschaarder 49
 stroopstuk 74
 stroopt, het mest ~ 103
 stroopvoor 89
 stroopvoor, het ligt op de ~ 89
 stroopvoor, op de ~ legen 86
 strop 74
 stropbalk 59
 stropdraal 74
 stropen 86, 88, 90, 93, 94, 103, 126
 stropen ane stoel 91
 stropen maken 103
 stropen met een stoel 91
 stropen, de ~ 89
 stropen, diep ~ 86
 stropen, het (land) ligt in de ~ 89
 stropen, licht ~ 94
 stropen, mest ~ 12
 stropen, stoppelen ~ 88
 stropketting 74
 stroppen 59, 86, 88, 90, 94
 stroppen, de ~ 89
 stropt op, het mest ~ 103
 stropt zich, de mest ~ 103

I.1

strop, het ~ 103
 stropvoor 89
 stropt, het mest ~ 103
 strouw/strooi 14
 strouwaarde 18
 strouwen bet het machine 36
 strouwen/strooien, (mest) ~ 15
 strouwen/strooien, op ~ trekken 11
 strouwen, kalk ~ 36
 strouwen, kalk ~ met de schoep 36
 strouwen, [kunstmest] strooien/~ 36
 strouwen, ongeëvenaard mest ~ 12
 strouwer, strooier/~ 37
 strouwoed 34
 strouwsel 34
 strouwstoffen 34
 stuk 60, 113
 stuk land tussen de voordels in 113
 stuk, achterste ~ 112, 115
 stuk, boven op het ~ 115
 stuk, bovenste ~ 112
 stuk, een ~ in vetting zetten 2
 stuk, groot ~ 113
 stuk, het harde ~ 106
 stuk, letste ~ 120
 stuk, links en rechts ~ 112
 stuk, middelste ~ 112, 113
 stuk, niet omgeploegd ~ 106
 stuk, nog te akkeren ~ 106
 stuk, onder op het ~ 116
 stuk, onderste ~ 112
 stuk, op het ~ 113
 stuk, overste ~ 112
 stuk, plat ~ 113
 stuk, voorste, ~ 112, 115
 stukken, in ~ ploegen 99
 stutz (d.)/stots 62
 stutz-/stotsijzer 63
 stuurschroef 69
 suikerij 108
 suikerijbank 108
 suikerijgrond 108
 suikerijlaag 108
 super 34
 superfosfaat 34

T

taaie grond 108
 tailleuren 82
 tand 72
 tanden 10
 tanden, mesthaak met vier ~ 13
 tap 32, 70
 te diep, niet ~ bouwen 85
 te eng, (de ploeg) staat ~ 103
 te gier, (de ploeg) staat ~ 103
 te hoog aangeschoten 102
 te hoog gevoord 106
 te (+ infinitief) 1, 2, 19, 50, 58, 84, 106, 107, 124
 teel 42
 teelaarde 107
 teelgrond 107
 teeltaarde 107
 teeltaag 107
 teen 56
 tegaar akkeren 96
 tegaar rijden 96
 tegelijk, twee voren ~ (spaden) 126
 tegenaanvaren 116

tegenbouwen, op de korte- en op de langeweg ~ 120
 tegeneenaan gooien 96
 tegeneenaan ploegen 96
 tegeneenakkeren 96
 tegeneenop ploegen 96
 tegeneenop rijden 96
 tegeneenop varen 96
 tegeneenploegen 96
 tegeneenploegen, midden ~ 96
 tegeneenploegen, (twee voren) ~ 100
 tegeneenslaan 101
 tegeneentoe doen 96
 tegeneentoe ploegen 96
 tegeneentoe varen 96
 tegeneenvaren 96, 101
 tegenvoor 106
 tegezool 61
 tekenen waar een hoopje komt 13
 tekenen, de hoopjes ~ 13
 tekenen, het land ~ 13
 tekenen, plekken ~ 13
 tekens maken 13
 telen 82, 87
 telen, groes ~ 94
 telen, middenaan ~ 96
 telloor 54
 ter zaai ploegen 83
 ter zaai varen 83, 95
 terug toevaren 109
 terugtrekken met de ploeg 117
 terzet, in twee ~ varen 98-99
 teul 68
 tewars bouwen 99
 thomasalak 34
 thomasslakken 34
 tiefbauer (d.) 46
 tijl 14, 112
 tijl hoopjes 14
 tijl mest 14
 tijl, een ~ ombouwen 99
 tijlehoopje 13
 tijlen 13
 tijlen aftekenen 13
 tijlen aftreden 13
 tijlen maken 11
 tijlen opleggen 13
 tijlen opsteken 13
 tijlen treden 13
 tijlen trekken 11
 tijlen, de ~ afstappen 13
 tijlen, in ~ kippen 12
 tijlen, in ~ trekken 11
 tijlen, op ~ trekken 11
 tijlteken 13
 timp 56
 tip 56, 118
 tippen 116, 120
 tob 26, 37
 toeakkeren 96
 toeakkeren, (de voor) ~ 109
 toet voor 106
 toegooien 96
 toegooien, (de voor) ~ 109
 toemaken, (de sluit) ~ 109
 toerijten, (de voor) ~ 109
 toeslaan 96
 toeslaan, (de voor) ~ 109
 toeslepen, (de voor) ~ 109
 toetrekken, (de voor) ~ 109
 toevaren 96
 toevaren, de kortvoren ~ 120
 toevaren, (de voor) ~ 109
 toevaren, terug ~ 109
 toezetten, bou(de) ~ 76
 tompen 116

ton 29
 tong 71
 tonkar 28
 tonnemest 22
 tonnen 23
 tonnen, zeik ~ 23
 tonnetje 31
 tontrechter 31
 toomhaak 69
 tot op het gescheid bouwen 109
 toter 5, 27
 tracteurploeg 38
 tractor, ploeg voor de ~ 38
 tractorploeg 38
 transportkas 80
 transportradjes 80
 transportwiel 80
 trechtel 31
 trechter 31
 trechter van de zeikton 31
 treden 81
 treden, tijlen ~ 13
 trefter 31
 trekbalk 59, 70, 71
 trekbanden 59, 69
 trekbeugel 69, 72
 trekkloketting 69
 trekbout 73
 trekel/trikkel 73
 trekelregelaar 76
 trekhaak 13, 72, 74
 trekhaken 70
 trekrijzer 59, 70, 71
 trekkam 72
 trekken 17
 trekken, aaneenaan ~ 11
 trekken, dijkes ~ 11
 trekken, grond om op te ~ 107
 trekken, hoopjes ~ 11
 trekken, in hoopjes ~ 11
 trekken, in tijlen ~ 11
 trekken, mest ~ 11
 trekken, (mest) van de kar ~ 11
 trekken, op hoopjes ~ 11
 trekken, op hopen ~ 11
 trekken, op hoppelen ~ 11
 trekken, op rij ~ 11
 trekken, op rijen ~ 11
 trekken, op strouwen/strooien ~ 11
 trekken, op tijlen ~ 11
 trekken, schuins ~ 120
 trekken, tijlen ~ 11
 trekker 69, 70
 trekkerploeg 38
 trekketel 74
 trekkettels 69
 trekketten 74
 trekketting 69, 73
 trekkettingbeugel 69
 trekkettingen 69
 trekkop 71
 trekkrap 72
 treklats 71
 trekpal 71
 trekpin 71
 trekraam 68
 trekregelaar 72
 trekriek 13
 trekscheer 71, 72
 trekschei 71
 trekstang 70, 71
 trekstuk 67
 trekvoor 92, 102
 trekvoor, de ~ aantrekken 101
 trengel 73
 treugel 31

trichel 73
 trikkel, trek/ ~ 73
 trikkelhaak 74
 troffel 124
 tuierhaakje 73
 tuitel 25
 turflaag 108
 turfspade 7
 tussen de voordels in, stuk land ~ 113
 tussen hals en nak graven 126
 tussenbeugel 69
 tussenblok 68
 tussenketting 74
 twee akkers 112
 twee helften 112
 twee keer door de voor gaan 125
 twee schup breed (spaden) 126
 twee schup diep (graven) 125
 twee schup diep (spaden) 125
 twee schuppen breed (graven) 126
 twee schuppen breed (spaden) 126
 twee schuppen diep (graven) 125
 twee schuppen diep (omdoen) 125
 twee schuppen diep (omgraven) 125
 twee schuppen diep (spaden) 125
 twee schuppen (graven) 125
 twee sneden ploegen 94
 twee spit breed (spaden) 126
 twee spit diep (spaden) 125
 twee spit neveneën (spaden) 126
 twee spit (omdoen) 125
 twee spit (spaden) 125
 twee steek diep (omdoen) 125
 twee steek diep (ommaken) 125
 twee steek diep (spaden) 125
 twee steek (graven) 125
 twee steek (omdoen) 125
 twee steek (omgraven) 125
 twee steek (spaden) 125
 twee voortjes opeenvaren 94
 twee voren akkeren 84
 twee voren boveeneën (spaden) 125
 twee voren boveeneënbouwen 94
 twee voren boveeneënvaren 84
 twee voren breed (spaden) 126
 twee voren diep akkeren 84
 twee voren diep (spaden) 125
 twee voren (graven) 125
 twee voren opeenploegen 94
 twee voren opeenvaren 84, 94
 twee voren ploegen 84
 twee voren tegelijk (spaden) 126
 twee, de ~ reenvoren uitploegen 109
 twee, in ~ percelen varen 98
 twee, in ~ terzet varen 98-99
 twee, in ~ voren (spaden) 125
 twee, met ~ spit (spaden) 125
 twee, met ~ voren (omspaden) 126
 twee, op ~ voren varen 98
 twee, op ~ zijden varen 98
 tweede pand 112
 tweede perceel 112
 tweede schulp 51
 tweede schulpje 51
 tweede voor, de ~ aandrijven 101
 tweede voor, de ~ ploegen 95
 tweeën, in ~ verdelen 81
 tweeploegen 95
 tweeschaar 48
 tweeschaard 48
 tweeschaarder 48
 tweeschaarder, dubbele ~ 49
 tweeschaardige ploeg 48

tweeschaardige stoppelploeg 48
 tweeschaardige wendelploeg 48
 tweeschaarploeg 48, 49
 tweeschaars 48
 tweeschaarsploeg 48
 tweeschaarsstoppelploeg 48
 tweeschaarswentelploeg 49
 tweeschaarwentelploeg 49
 tweeschalm 46
 tweeschalm met staart 43
 tweescharig stroopmachine 48
 tweescharige engelse ploeg 48
 tweescharige omganger 48
 tweescharige ploeg 46
 tweescharige stoppelploeg 48
 tweescharige stroopploeg 48
 tweescharige wendelploeg 48
 tweescharige wentelploeg 48
 tweespannige brabant 38
 tweestaart 42
 tweetand 13
 tweetandige mesthaak 13
 tweetandsmesthaak 13
 tweeveld, in ~ varen 99
 tweevorden 95
 tweevorder 46
 tweevoren 84, 95, 103
 tweevorige ploeg 46

U

uit de korf, strooien ~ 36
 uit de put, het dikke ~ 27
 uit de voor gaan 103
 uit de voor lopen 103
 uit de voor schieten 103
 uit de voor vallen 103
 uit de zeikkelder, het dik ~ 27
 uit laten gaan 103
 uitakkeren 94, 98
 uitakkeren, (de voor) ~ 109
 uitakkeren, groes ~ 94
 uitbouw 110
 uitbouwen 103, 109
 uitbouwen, de leste voor ~ 109
 uitbouwen, (de middenvoor) ~ 109
 uitbouwen, (de voor) ~ 109
 uitbreiden 15
 uitdoen 94
 uitdraagton 29
 uitdragen, het huisje ~ 23
 uiteenakkeren 97
 uiteendoen 15
 uiteengooien 15, 17
 uiteenklieven 97
 uiteenploegen 97
 uiteenrijden 97
 uiteenschudden 16
 uiteenslaan 17, 97
 uiteensmijten 97
 uiteenstoten 15
 uiteenvaren 97
 uiteenwerpen 15
 uiteinden 116
 uitereen omdoen 97
 uitereenakkeren 97
 uitereenbelken 97
 uitereenbruien 15
 uitereendoen 15
 uitereengooien 15, 17, 97
 uitereengooien, [gierdrab] ~ 33
 uitereengooien, kalk ~ 36
 uitereenjagen 15
 uitereenklatsen 33
 uitereenploegen 97
 uitereenschudden 16
 uitereenslaan 97
 uitereensmijten 17, 33, 97
 uitereenspreiden 15
 uitereenstrouwen 17
 uitereenvaren 97
 uitereenvaren, [gier] ~ 23
 uitereenwerpen 97
 uiterhandse, onderhande en ~ kant 112
 uitflatteren 17
 uitgaande voor 110
 uitgedroogde mest 6
 uitgeren 118, 120
 uitgooien 36, 90, 103
 uitgooien, de reen ~ 101
 uitgraven, een voor ~ 123
 uitheffen, (de ploeg) ~ 103
 uitheven 103
 uitholen, de onderste voor ~ 125
 uitholen, ophool ~ 118
 uitkruien, de eerste voor ~ 123
 uitkruien, de voor ~ 123
 uitkruien, zeik ~ 23
 uitkulteren 104, 109
 uitkulteren, (de ploeg) laten ~ 104
 uitlaat 31
 uitladen, de voor ~ 123
 uitleuteren 2
 uitloop 25, 31
 uitmaken, (de einden) ~ 117
 uitmergelen 2
 uitmeten 81
 uitbepalingen 111
 uitpegelen 2
 uitpitsen 2
 uitploegen 98
 uitploegen, de belkvoor ~ 109
 uitploegen, de kantvoor ~ 109
 uitploegen, de kortvoren ~ 118
 uitploegen, (de leste voor) ~ 109
 uitploegen, de reenvoor ~ 109
 uitploegen, de twee reenvoren ~ 109
 uitploegen, (de voor) ~ 109
 uitploegen, een geer ~ 118
 uitpulveren 2
 uitrijden 98, 103
 uitrijden, (de dam) ~ 109
 uitrijden, (de leste voor) ~ 109
 uitrijden, de reen ~ 109
 uitrijden, (de voor) ~ 109
 uitscheppen, (zeik) ~ 26
 uitschieten 103, 104
 uitschieten, een voor ~ 123
 uitschokkelen, (de mest) ~ 16
 uitslaan, de voor ~ 100
 uitslager 18
 uitslepen 103
 uitsmijten 94
 uitsmijten, de voor ~ 100
 uitsmijten, een voord ~ 123
 uitspaden, de eerste voor ~ 123
 uitspreiden 15
 uitspringen 103
 uitsteken 7
 uitsteken, een kluit ~ 13
 uitsteken, God en zijn nabere de ogen ~ 3
 uitstrooier 37
 uitstrouwen/-strooien 15
 uittrekken 103
 uitvaren 94, 103
 uitvaren, de geer ~ 118
 uitvaren, (de grondvoor) ~ 109
 uitvaren, de kortvoren ~ 120
 uitvaren, (de leste voor) ~ 109

I.1

uitvaren, de ophool ~ 118
 uitvaren, de voor ~ 100
 uitvaren, (de voor) ~ 109
 uitvaren, de voord ~ 98
 uitvaren, de zeikbassin ~ 23
 uitvaren, een geer ~ 118
 uitvaren, een voord ~ 100
 uitvaren, [gierdrab] ~ 33
 uitvaren, het huisje ~ 23
 uitvaren, kortvoren ~ 118
 uitvaren, mest ~ 7
 uitvaren, mestkar ~ 7
 uitvaren, scheuten ~ 120
 uitvaren, zeik ~ 23
 uitvliegen 103
 uitwaarts varen 98
 uitwerpen, een voor ~ 123
 uitzetten 13

V

vaalt 15
 vaardigmaken voor te zaaien 1
 vaardigmaken, (het land) ~ 1
 vaarkluppel 64
 vaarre 110
 vaart 113
 vallen, uit de voor ~ 103
 valse aarde 108
 valse grond 108
 van de ene zijde naar de andere
 omploegen 99
 van de hand 104
 van de hand graven 122
 van de harde voor ombouwen 85
 van de kar afrijten, (mest) ~ 11
 van de kar aftrekken, (mest) ~ 11
 van de kar trekken, (mest) ~ 11
 van de stoppel ombouwen 85
 van de wagen aftrekken, (mest) ~
 11
 van de (...) 3, 19, 25, 30, 31, 53, 57,
 58, 61, 63, 64, 65, 66, 67, 70,
 106, 113
 van één kant ploegen 99
 van één zijde ploegen 99
 van gen (...) 18
 van het (...) 22, 26, 31, 60, 66, 116
 van, voor het oog ~ andere men-
 sen 3
 vaneen-eweg varen 97
 vaneenaf doen 97
 vaneenaf omdoen 97
 vaneenaf ploegen 97
 vaneenaf slaan 97
 vaneenaf varen 97
 vaneenaf werpen 97
 vaneenploegen 97
 vaneenslaan 97
 vaneenslag 110
 vaneenvaren 97
 vanne (fr.) 32
 varen 1, 82
 varen, aal ~ 23
 varen, aaneenaan ~ 99
 varen, bamdrest/beemdrest ~
 20
 varen, beer ~ 23
 varen, bol ~ 91
 varen, citerne ~ 23
 varen, compost naar de wei ~ 20
 varen, de geer ~ 118
 varen, de geer deruit ~ 118
 varen, de mestkar ~ 7
 varen, de mestpoel naar het land
 ~ 23

varen, de rug ~ 100
 varen, de rugvoor ~ 100
 varen, de scheuten deruit ~ 120
 varen, (de tweede voor) bovenop
 ~ 101
 varen, derover ~ 101
 varen, diep ~ 84, 95
 varen, dreeg ~ 87, 88, 90, 94
 varen, een goede voor derdoor ~
 84
 varen, een halfvoor ~ 85
 varen, een halve akkervoor ~ 85
 varen, entrek derop ~ 20
 varen, erf derop ~ 20
 varen, gier ~ 23
 varen, [gierdrab] ~ 33
 varen, goede ~ 23
 varen, goede grond derop ~ 20
 varen, (het) huisje ~ 23
 varen, hoop mest voor in de wei te
 ~ 19
 varen, in de akker ~ 95
 varen, in de ronde ~ 98
 varen, in de zaad ~ 83
 varen, in perken ~ 98
 varen, in twee percelen ~ 98
 varen, in twee terzet ~ 98-99
 varen, in tweeveld ~ 99
 varen, inwaarts ~ 96
 varen, kort mest ~ 20
 varen, kortvoren ~ 118
 varen, mest ~ 6
 varen, mestpoel ~ 23
 varen, mestwater ~ 23
 varen, met de mestkar ~ 7
 varen, met de ploeg ~ 82
 varen, met de staande kar mest ~
 7
 varen, met de zeikkar ~ 23
 varen, met de zeikton ~ 23
 varen, met het zeikvat ~ 23
 varen, mijn ~ 20
 varen, (n)aalwater ~ 23
 varen, (n)aalzeik ~ 23
 varen, naarentoe ~ 96
 varen, ondergronds ~ 108
 varen, op bedden ~ 98
 varen, op de reenstein ~ 101
 varen, op drootvoren ~ 91
 varen, op een rug ~ 96
 varen, op één voor ~ 99
 varen, op panden ~ 98
 varen, op ruggen ~ 99
 varen, op stortvoren ~ 91
 varen, op twee voren ~ 98
 varen, op twee zijden ~ 98
 varen, op voren ~ 91
 varen, op wintervoor ~ 91
 varen, opeenaan ~ 96, 101
 varen, opholens deruit ~ 118
 varen, scheuten ~ 120
 varen, scheutvoren ~ 120
 varen, stoppelen ~ 88
 varen, stront ~ 23
 varen, tegeneenop ~ 96
 varen, tegeneentoe ~ 96
 varen, ter zaai ~ 83, 95
 varen, uitwaarts ~ 98
 varen, vaneen-eweg ~ 97
 varen, vaneenaf ~ 97
 varen, vet ~ 2
 varen, vol mest ~ 2
 varen, voor zaad ~ 83
 varen, voor zaai ~ 83, 95
 varen, voorling ~ 116
 varen, water ~ 23
 varen, weie(n)mest ~ 20

varen, wintervoor ~ 91
 varen, zaadvoor ~ 83
 varen, zeik ~ 23
 varen, zeikwater ~ 23
 varkenmest 5
 varkenskooienmest 5
 varkensmest 5
 varkensspan 26
 varkensrug 102
 varkensstalmest 5
 vast, het mest zet hem ~ 103
 vaste kop 67
 vaste ondergronder 51
 vaste riester 57
 vaste schalm 56
 vaste voor 92
 vastzetter 77
 vat 29
 vat, (de ploeg) ~ niet 103
 vat, met het ~ gaan 23
 veer 70, 76, 77
 vei (?) 57
 veispinde 26
 veld 113
 veld, groot ~ 113
 veld, in het ~ rijden 82
 veld, mest op het ~ doen 2
 veld, met de zeikton naar het ~
 rijden 23
 veldhak 20
 Veldkoning 46
 veldwerk 1
 veldwiel 67
 verbindingsbalk 60
 verbindingsketting 69
 verbindingsslaag 68
 verbindingstuk 68
 verbond mest 6
 verbrand mest 5, 6
 verbrande mest 6
 verdelen, in tweeën ~ 81
 verdeler 33
 verdubbelde hak 62
 vergaan mest 5
 vergangen mest 5
 vergangen, nog niet gans ~ 6
 verhakken 76
 verhanger 71
 verlengen, (een ketting) ~ 76
 verlengstuk 64
 verloren hoek 117
 vers 62
 vers mest 6
 verscheffenen 75
 verschevelaar 71
 verschevelaarskam 72
 verschevelboom 71
 verschevelen, (de grindel) ~ 75
 verschevelen, (de kam) ~ 76
 verschevelen, (de ploeg) ~ 75
 verschevelen, groter/kleiner ~ 75
 verscheveling 71, 73
 verschevelingsblok 71
 verschevelingsblokje 71
 verschevelingszizer 72
 verschevelingskam 72
 verschevelingsplaat 71
 verschevelingsplank 72
 verschevelplaat 71
 verschevelstang 71
 verscheveren 75
 verschevering 71
 verscheveringskam 71, 73
 verschimmelde mest 6
 verschuiven 75
 verse akker 84
 verse mest 6

- verse stalmest 6
 verse voor 84
 versgeploegde voor 106
 versijzer 62
 versplaat 62
 verspreiden 15, 23
 verspreider 33
 verstek 72, 77
 versteken 75
 verstekplaat 71
 verstelbare riester 57
 verstelblok 68, 72
 verstelhaak 70, 72
 verstelhouten 68
 verstellijzer 76
 verstelkam 71, 72
 verstelkettel 69
 verstellat 68
 verstellen 75, 76
 verstellen met de zwengel 75
 verstellen, (de/het riester) ~ 76
 versteller 72, 76, 77
 verstellplaat 58, 71, 72
 verstellplaaie 71
 verstellpraam 58
 verstellrad 71
 verstellstang 76
 verstevinging 68
 verstevingingsplaatjes 59
 verstevingingsplaten 59
 verstoten 87, 88
 verteerd mest 5
 verteerde mest 6
 vervuurde mest 6
 verzetten 75, 76
 verzetten, (de ploegbalk) ~ 75
 verzetten, (de pulf) ~ 75
 verzetten, (de trekhaak) ~ 76
 verzetten, (de trekking) ~ 76
 verzetter 72
 vessem 62
 vet maken 2
 vet mest 5
 vet varen 2
 vet, goed ~ 5
 vet, oud ~ mest 5
 vethoop 19
 vetmest 18
 vetstoffen 34
 vette 18, 107
 vette aarde 18
 vette grond, de ~ 107
 vette knasterd 5
 vette mest 5
 vette onderlaag 107
 vette(n) 34, 2
 vette(n), vreemde ~ 34
 vette(n)machine 37
 vette(n)strooier 37
 vetting 4
 vetting, een stuk in ~ zetten 2
 vier, mesthaak met ~ tanden 13
 vierschaar 48
 vierschaard 48
 vierschaarder 48
 vierschaardige ploeg 48
 vierschaarsploeg 48
 vierschaarsstoppelploeg 48
 vierschalm 48
 vierschank 10
 vierschankelige gaffel 10
 vierschanker 10
 vierschankige gaffel 10
 vierschankige riek 10
 vierschankriek 10
 vierscharig stroopmachine 48
 vierscharige ploeg 48
 vierscharige stoppelploeg 48
 viertand 10, 13
 viertander 10, 13
 viertandige 10
 viertandige riek 10
 viertands 10
 viertandse 10
 viertandse riek 10
 viertandsriek 10
 viertankel 10
 viervoorder 48
 vijfschankige riek 10
 vijftand 10
 vijftander 10
 vijftandige 10
 vijftandige riek 10
 vijftands 10
 vijftandse 10
 vijftandse riek 10
 vijftandsriek 10
 vijs 73, 76
 villen 94
 viller 51
 villertje 51
 vizierstang 70
 vlaggen 17
 vlakshup 124
 vlei 57
 vleimes 57
 vleugel 77
 vleugelploeg 50
 vleugelschroef 77
 vliegerd 6
 vlik 13, 81
 vlik, een ~ zetten 13
 vlikje, een ~ zetten 13
 vlikken 126
 vloedsgraaf 92
 vlok, ok/~ (mest) 16
 vloot 4, 86
 voere, beer ~ 23
 voeren, mest ~ 6
 voeren, zeik ~ 23
 voerlepel 26
 voerschotel 26
 voerschotel van het huisje 26
 voerteil 26
 voet, 61, 65, 66
 voet, (de ploeg) heeft geen ~ 103
 voet, voor de ~ bouwen 99
 voet, voor de ~ omdoen 126
 voet, voor de ~ omspaden 126
 voet, voor de ~ spaden 126
 voet, voor de ~ voort spaden 126
 voet, voorste ~ 65
 voetbalk 61, 66
 voetje 51, 61, 65, 66
 voetje, de blok van het ~ 66
 voetlat 66
 voetrolletje 65
 voets, voor de ~ graven 126
 voets, voor de ~ omdoen 99
 voets, voor de ~ ploegen 99
 voetslof 13
 voetstang 66
 voetsteun 66
 vogelmest 35
 vogelstront 35
 vogeltjesmest 35
 vol mest varen 2
 vol, de muil ~ geven 75
 volgende voor 106
 volle schaar, pakken met het ~ 102
 voor 14, 92, 105, 106, 110, 111, 115
 voor achter aan de ploeg, rad ~ 80
 voor de drieshaak, kleine klink ~ 58
 voor de ezels, brabantse ploegje ~ 38
 voor de hand graven 126
 voor de hand omgraven 126
 voor de hand omleggen 126
 voor de hand omspaden 126
 voor de hand opsteken 126
 voor de hand omwerpen 126
 voor de hand spaden 126
 voor de herfst bouwen 1
 voor de herfst ombouwen 85
 voor de kam te regelen, ijzer ~ 70
 voor de leiogen, schei ~ 68
 voor de leis, ogen ~ 69
 voor de lente bouwen 1
 voor de lijn, ogen ~ 68-69
 voor de lijn, ringen ~ 69
 voor de lijnd, ringen ~ 69
 voor de mest, schup ~ 7
 voor de schup omwerpen 126
 voor de tractor, ploeg ~ 38
 voor de voet bouwen 99
 voor de voet omdoen 126
 voor de voet omspaden 126
 voor de voet spaden 126
 voor de voet voort spaden 126
 voor de voets graven 126
 voor de voets omdoen 99
 voor de voets ploegen 99
 voor de vuist graven 126
 voor de vuist omsmijten 126
 voor de wei, goed gerei ~ 18
 voor de winter bouwen 1
 voor de zaadvoor ploegen 83
 vóór dich graven 126
 voor die deruit ligt 106
 voor die nog niet om is 106
 voor die om is 106
 voor groenbemesting, belken ~ 90
 voor groent, akkeren ~ 85
 voor het oog van andere mensen werken 3
 voor het oog van de luiden 3
 voor het oog werken 3
 voor in de midden 110
 voor op het zeikstuk, bakje ~ 31
 voor over het vooreind 116
 voor van het vooreind 116
 voor zaad akkeren 83
 voor zaad varen 83
 voor zaadvoor ploegen 83
 voor zaadvoord ploegen 83
 voor zaai varen 83, 95
 voor . . . te (+ infinitief) 1, 2, 19, 50, 58, 84
 voor, aan de ~ beginnen 99
 voor, de ~ 101, 107
 voor, de ~ aanslaan 100
 voor, de ~ aantrekken 100
 voor, de ~ aanvaren 100
 voor, de ~ aanzetten 100
 voor, de ~ omdraaien 104
 voor, de ~ omgooien 98
 voor, de ~ openmaken 123
 voor, de ~ opmaken 100
 voor, de ~ optrekken 100, 123
 voor, de ~ opvaren 100
 voor, de ~ opwerpen 123
 voor, de ~ stoken 17
 voor, de ~ uitkruien 123
 voor, de ~ uitladen 123
 voor, de ~ uitslaan 100
 voor, de ~ uitsmijten 100
 voor, de ~ uitvaren 100
 voor, de eerste ~ aantrekken 100
 voor, de eerste ~ aanzetten 123
 voor, de eerste ~ akkeren 100

I.1

- voor, de eerste ~ deruit smijten 123
 voor, de eerste ~ ploegen 100
 voor, de eerste ~ spaden 123
 voor, de eerste ~ uitkruien 123
 voor, de eerste ~ uitspaden 123
 voor, de goede ~ 107
 voor, de laatste ~ uitbouwen 109
 voor, de lange ~ 113
 voor, de leste ~ bouwen 109
 voor, de leste ~ maken 109
 voor, de leste ~ ploegen 109
 voor, de onderste ~ ploegen 95
 voor, de onderste ~ uitholen 125
 voor, (de ploeg) in de ~ zetten 102
 voor, (de ploeg) meer ~ geven 75
 voor, de tweede ~ aandrijven 101
 voor, de tweede ~ ploegen 95
 voor, de/een ~ aanzetten 123
 voor, de/een ~ opgooien 123
 voor, de/een ~ opgraven 123
 voor, de/een ~ opzetten 123
 voor, die plak heeft een scholk(je) ~ 3
 voor, diepe ~ 110
 voor, door de ~ 104
 voor, doorgestoken ~ 89
 voor, dreeg gevaren ~ 88
 voor, drege ~ 88
 voor, een ~ breed (spaden) 126
 voor, een ~ deraf bouwen 101
 voor, een ~ derbovenop bouwen 95
 voor, een ~ graven 122
 voor, een ~ maken 123
 voor, een ~ spaden 122
 voor, een ~ uitgraven 123
 voor, een ~ uitschieten 123
 voor, een ~ uitwerpen 123
 voor, een diepe ~ omrijden 84
 voor, een dubbele ~ (spaden) 126
 voor, een dubbele ~ (spaden) 125
 voor, een goede ~ derdoor varen 84
 voor, eerste ~ 101
 voor, geakkerde ~ 106
 voor, gedraaide ~ 106
 voor, geploegde ~ 106
 voor, halve ~ 85
 voor, harde ~ 106
 voor, helle ~ 106
 voor, in de ~ 104
 voor, in een korte ~ ploegen 99
 voor, in een lange ~ ploegen 99
 voor, kopse ~ 116
 voor, korte ~ 115
 voor, le(t)ste ~ 110
 voor, losse ~ 84, 106
 voor, (mest) in de ~ smijten 17
 voor, (mest) in de ~ douwen 17
 voor, (mest) in de ~ leggen 17
 voor, (mest) in de ~ scharren 17
 voor, (mest) in de ~ stoten 17
 voor, met de langste ~ ploegen 99
 voor, met dubbele ~ (omspaden) 126
 voor, met één ~ graven 122
 voor, met één ~ (omspaden) 126
 voor, met een ~ spaden 122
 voor, met een grote ~ bouwen 91
 voor, met een grotere ~ bouwen 76
 voor, met enkele ~ (omspaden) 126
 voor, met omgaande ~ bouwen 99
 voor, middelste ~ 110
 voor, nieuwe ~ 106
 voor, onderste ~ 107
 voor, ondiepe ~ 88
 voor, ongeakkerde ~ 106
 voor, op ~ graven 122
 voor, op de ~ 105, 113
 voor, op de ~ graven 122
 voor, op de ~ spaden 122
 voor, op de harde ~ 105
 voor, op één ~ omgraven 122
 voor, op één ~ varen 99
 voor, open ~ 105, 110
 voor, opgebouwde ~ 106
 voor, rug van de ~ 106
 voor, schoude ~ 88
 voor, stoppelen bouwen met staande ~ 88
 voor, toeë ~ 106
 voor, twee keer door de ~ gaan 125
 voor, uit de ~ gaan 103
 voor, uit de ~ lopen 103
 voor, uit de ~ schieten 103
 voor, uit de ~ vallen 103
 voor, uitgaande ~ 110
 voor, van de harde ~ ombouwen 85
 voor, vaste ~ 92
 voor, verse ~ 84
 voor, versgeploegde ~ 106
 voor, volgende ~ 106
 voor, zonder ~ graven 126
 voor, langs de ~ 105
 vooras 67
 voorblok 67
 voorbreker 62
 voord 105
 voord, de ~ 102
 voord, de ~ uitvaren 98
 voord, diepe ~ 110
 voord, drege ~ 88, 111
 voord, een ~ spaden 122
 voord, een ~ uitsmijten 123
 voord, een ~ uitvaren 100
 voord(d), (mest) in de ~ doen 17
 voord, ondiepe ~ 88
 voordeel 115
 voordel 113, 120
 voordel rijden 116
 voordel, achterste ~ 115
 voordel, bovenste ~ 115
 voordel, de ~ omdoen 116
 voordel, korte ~ 115
 voordel, lange ~ 120
 voordel, onderste ~ 115
 voordel, overste ~ 115
 voordel, voorste ~ 115
 voordelbed 115
 voordeleind 114
 voordelen 116
 voordelen, de ~ goed bemesten (. . .) 3
 voordelen, de ~ omvaren 116
 voordelhoeken 116
 voordelkoppen 116
 voordels, stuk land tussen de ~ in 113
 voordelsgeer 120
 voordelshoeken 116
 voordelshoofd 117
 voordelskoppen 116
 voordiepte 107
 voordoen, een scholk ~ 3
 voordoen, een scholkje ~ 3
 voordoen, een schortel ~ 3
 voordoen, een voorhemdje ~ 3
 voereind 114, 115
 voereind, achterst(e) ~ 115
 voereind, voor over het ~ 116
 voereind, voor van het ~ 116
 voereind, voorste ~ 115
 voereinden, kleine ~ 116
 voereindvoor 116
 voergoed akkeren 95
 voergoed omdoen 84
 voergoed spaden 122
 voorhemdje, een ~ voordoen 3
 voorhoek 115
 voorhoofd 114, 115
 voorhoofd, achterste ~ 115
 voorhoofd, bovenste ~ 115
 voorhoofd, onderste ~ 115
 voorhoofd, voorste ~ 115
 voorhoofdschoeken 116
 voorkant 67
 voorkop 67, 114
 voorkoppen 116
 voorkoppen, kleine ~ 116
 voorkouter 53
 voorkwaad akkeren 93
 voorling 114
 voorling omdoen 116
 voorling varen 116
 voorling, achterste ~ 115
 voorling, bovenste ~ 115
 voorling, de ~ aanvaren 116
 voorling, onderste ~ 115
 voorling, voorste ~ 115
 voorling, wijdeste ~ 115
 voorloper 51
 voorplaat 62
 voorploeg 66
 voorploegen 85
 voorploeger 51
 voorploegje 51
 voorraadje 66
 voorrad 67
 voorriester 51
 voorrolletje 65
 voorrullen 67
 voerschaaf 52
 voerschaar 51, 52
 voerschaarbanden 59
 voerschaard 52
 voerschaardje 52
 voerschaars 52
 voerschaarsje 52
 voerschaartje 52
 voerschalm 52
 voerschalmpje 52
 voerscheer 72
 voerschoffel 52
 voerschoot 37
 voerschulp 51
 voerschulpje 51
 voerschup 124
 voerslof 65
 voerslof, steun van de ~ 66
 voersnee 53
 voersnijder 53
 voerspaan 52
 voorstand afgraven 126
 voorste deel 67
 voorste eind 115
 voorste en achterste helft 112
 voorste hoofdbed 115
 voorste mes 53
 voorste pand 112
 voorste rad 67
 voorste schulp 51
 voorste slob 65
 voorste stuk 112, 115
 voorste voet 65
 voorste voordel 115
 voorste voereind 115

voorste voorhoofd 115
 voorste voorling 115
 voorste, het ~ van de ploeg 67
 voorstek 78
 voorstel 67
 voorstelslof 65
 voorstuk 67
 voort, voor de voet ~ spaden 126
 voortje 88
 voortjes, twee ~ opeenvaren 94
 voortrein 67
 voortzetten, een akker ~ 20
 voorvoet 65
 voorvoetje 65
 voorvoordel 115
 voorwagel 67
 voorwagen 67
 voorwiel 67
 voorwieletje 66
 voorzetten, (de ploeg) ~ 102
 voren 102, 111
 voren graven 122
 voren spaden 122
 voren, de lange ~ 113
 voren, dreeg ~ 87, 88
 voren, goed ~ 102
 voren, grove ~ 84
 voren, in ~ leggen 122
 voren, in twee ~ (spaden) 125
 voren, kort ~ 99
 voren, korte ~ 117
 voren, korte ~ ploegen 118
 voren, met ~ graven 122
 voren, met twee ~ (omspaden) 126
 voren, op ~ graven 122
 voren, op ~ ploegen 99
 voren, op ~ varen 91
 voren, op ~ zetten 91
 voren, op de korte ~ aangereen 120
 voren, op de korte ~ bouwen 99
 voren, op de lange ~ bouwen 99
 voren, op twee ~ varen 98
 voren, twee ~ akkeren 84
 voren, twee ~ boveeneen (spaden) 125
 voren, twee ~ boveeneenbouwen 94
 voren, twee ~ boveeneenvaren 84
 voren, twee ~ breed (spaden) 126
 voren, twee ~ diep akkeren 84
 voren, twee ~ diep (spaden) 125
 voren, twee ~ (graven) 125
 voren, twee ~ oopenploegen 94
 voren, twee ~ opeenvaren 84, 94
 voren, twee ~ ploegen 84
 voren, twee ~ tegelijk (spaden) 126
 vorenploeg 50
 vorestek 78
 vork 9
 vreemd 34
 vreemd mest 34
 vreemd-mestbak 36
 vreemd-mestsemoir 37
 vreemde derop halen 85
 vreemde grond bovenbouwen 85
 vreemde grond derop halen 85
 vreemde grond, bouwen dat de ~ derop komt 85
 vreemde grond, de ~ bovenvaren 85
 vreemde mest 34
 vreemde meststoffen 34
 vreemde vette(n) 34
 vrij zetten 104
 vroegjaar, diep ploegen op het ~ 84

vrost, op de ~ mesten 2
 vuil 19
 vuile grond 108
 vuile mest 5
 vuil hoop 19
 vuiligheid 19
 vuilmest 19
 vuilnis 19
 vuilnishoop 19
 vuilwater 22
 vuist, voor de ~ graven 126
 vuist, voor de ~ omsmijten 126
 vulgat 30
 vullok 30
 vultrechtter 31

W

waaier 33
 waar, tekenen ~ een hoopje komt 13
 wagel 67
 wagel, (mest) van de ~ aftrekken 11
 wagtje 80
 wagen 80
 wal 102, 106
 wammes 113
 wars, in het ~ bouwen 99
 wars, in het ~ ploegen 99
 wat nog hard ligt 106
 water varen 23
 waterkar 28
 waterkarretje 28
 waterkraan 32
 waterloop 92
 waterschep 25
 waterschepper 25
 waterscholk 92
 watersteen 108
 waterstuk 28, 29
 waterton 29
 watervat 29
 watervoor 92
 watervoord 92
 watervoren 92
 watervoren maken 92
 waterzouw 92
 wats, de ~ afsteken 123
 watsen, de ~ afploegen 94
 watsen, de ~ afschellen 94
 weerstand 33
 wegvaren, kort mest ~ 20
 wei, aardhoop naar de ~ brengen 20
 wei, compost naar de ~ varen 20
 wei, goed gerei voor de ~ 18
 wei, hoop mest voor in de ~ te varen 19
 weie(n)drekk 18
 weie(n)keersel 19
 weie(n)mest 18
 weie(n)mest varen 20
 weimest 18
 weimesten 20
 weimesthoop 19
 weimesthoop, op de ~ zetten 19
 weiniger, meer/~ grond geven 75
 weke mest 27
 weke stront 27
 welgracht 92
 welletje 66
 wem (?) 70
 wendelaar 43
 wendelen 84, 95
 wendelploeg 43
 wendelploeg, dubbelde ~ 48
 wendelploeg, ombouwen met de ~ 99
 wendelploeg, tweeschaardige ~ 48
 wendelploeg, tweescharige ~ 48
 wenden 104
 wenderploeg 43
 wentelaar 43
 wenteldriesschalm 49
 wentelen 104
 wentelploeg 43
 wentelploeg, bouwen met de ~ 84
 wentelploeg, dobbele ~ 48
 wentelploeg, tweescharige ~ 48
 wentelschaars 56
 wenteltweeschalm 49
 werk, zwaar ~ doen 1
 werken, bet de schup ~ 121
 werken, deruit ~ 103
 werken, kalk derdoorheen ~ 19
 werken, op het land ~ 1
 werken, op het oog ~ 3
 werken, voor het oog ~ 3
 werken, voor het oog van andere mensen ~ 3
 werpen 36
 werpen, bang zijn voor get derop te ~ 2
 werpen, binnensaan ~ 96
 werpen, buitensaan ~ 98
 werpen, op de middel aan ~ 96
 werpen, op de reen aan ~ 98
 werpen, opeenaan ~ 96
 werpen, vaneenaf ~ 97
 Wiegard, enkele ~ 42
 Wiegardploeg 46
 wiel, groot ~ 67
 wiel, klein ~ 67
 wielen 67
 wielploeg 41
 wielslof 66
 wiertje 66
 wiertjes, [slet] met ~ 80
 wijd zetten 76
 wijder, een gaatje nader/~ zetten 76
 wijder, enger/~ zetten 76
 wijdeste voorling 115
 wijsmaken, hem get ~ 3
 wil, (de ploeg) ~ niet grijpen 103
 wild buttelen 126
 wilt, (de ploeg) ~ niet pakken 103
 winter, voor de ~ bouwen 1
 winterakker 91
 winterakker maken 91
 winterakkeren 91
 winterbelken 91
 winterbelken, de ~ 91
 winterland 91
 wintervoor 91
 wintervoor bouwen 91
 wintervoor varen 91
 wintervoor, aan de ~ fletsen 91
 wintervoor, de ~ aantrekken 91
 wintervoor, het ligt op de ~ 91
 wintervoor, op ~ bouwen 91
 wintervoor, op ~ leggen 91
 wintervoor, op ~ ploegen 91
 wintervoor, op ~ varen 91
 wintervoor, op ~ zetten 91
 wintervoor, op de ~ leggen/leggen 91
 wintervoord 91
 wintervoren 90
 wintervoren maken 91
 wintervoren, op ~ belken 91

I.1

wintervoren, op ~ leggen 91
wintervoren, op ~ ploegen 91
wip 32
wipploeg 46
wis (mest) 16
wissel 55, 72
wisselhaak 74
wisselploeg 42
wisselpunt 56
wit 34
wit mest 34
witte 34
woelen 109
woeler 51
wroelen 109
wroeler 50
wroelploeg 50
wroet 50
wroetelaar 50
wroetelaar, diep akkeren met de ~
108-109
wroetelen 93, 109
wroeten 109
wroeter 50
wroetploeg 50

Z

zaad, in de ~ varen 83
zaad, voor ~ akkeren 83
zaad, voor ~ varen 83
zaadbak 36
zaadbed 84
zaadkaar 36
zaadkorf 36
zaadploeg 46
zaadvoor 84
zaadvoor varen 83
zaadvoor, de ~ ploegen 83
zaadvoor, voor ~ ploegen 83
zaadvoor, voor de ~ ploegen 83
zaadvoord 84
zaadvoord, de ~ maken 83
zaadvoord, voor ~ ploegen 83
zaai, ter ~ ploegen 83
zaai, ter ~ varen 83, 95
zaai, voor ~ varen 83, 95
zaaiakker 84
zaaibak 36
zaaibed 84, 113
zaaibouwen 83
zaaiemmer 36
zaaiemmer 36
zaaien met de bak 35
zaaien met de handen 35
zaaien met de zaaiër 35
zaaien met de zaaiërf 35
zaaien met/mee de hand 35
zaaien met/mee de/het machine
35
zaaien op andermans kosten 2
zaaien, diep bouwen voor te ~ 84
zaaien, diep ploegen voor te ~ 84
zaaien, kalk ~ 36
zaaien, kalk ~ met de schup 36
zaaien, [kunstmest] ~ 35
zaaien, machinaal ~ 36
zaaien, mest ~ 35
zaaien, nuchter ~ 2
zaaien, vaardigmaken voor te ~ 1
zaaiër 37
zaaiër, zaaien met de ~ 35
zaaikaar 36
zaaikaar, zinken ~ 36
zaaikerp 36
zaaikaar maken 1

zaaikleed 37
zaaikorf 36
zaaikorf, zaaien met de ~ 35
zaailaag 106
zaailand 84
zaailand bouwen 83
zaaimachine 37
zaaimand 36
zaaiploeg 46
zaairijp maken 1
zaaischolk 37
zaaislob 37
zaaitob 37
zaaivoor 84
zaaivoren 83
zaaizaad, op ~ boeren 2
zadel 68, 69
zadelbeugel 69
zadelkettingen 69
zadelpond 69
zadelpondkettingen 69
zadige mest 6
zakjesmest 34
zakken, (de pulf) laten ~ 75
zakken, laten ~ 103
zamige mest 6
zand, laag rode ~ 108
zandbank 108
zandflei 108
zandlaag 108
zandoer 108
zandschup 124
zavel 108
zavel, goede zwarte ~ 107
zeik 21
zeik halen 23
zeik kruien 23
zeik naar de hof kruien 23
zeik tonnen 23
zeik uitkruien 23
zeik uitvaren 23
zeik varen 23
zeik voeren 23
zeikaker 26
zeikbak 29, 31, 33
zeikbassin, de ~ uitvaren 23
zeikbom 32
zeikbord 33
zeikemer 26
zeikemmer 26
zeiken 23
zeikgoot 25
zeikkaar 31
zeikkandel 25
zeikkar 27
zeikkar, met de ~ varen 23
zeikkelder, de ~ leegmaken 25
zeikkelder, de ~ leegvaren 23
zeikkelder, het dik uit de ~ 27
zeikkist 29
zeikklomp 26
zeikkoot 31
zeikkraan 32
zeikkuil 22
zeikkuip 29
zeiklepel 25
zeikpan 25
zeikpijp 25
zeikpin 32
zeikplank 33
zeikplas 22
zeikpoel 22
zeikpomp 24
zeikpomp, buis van de ~ 25
zeikpot 26
zeikraam 30
zeikroerder 27

zeikroerer 27
zeikschep 25
zeikschepje 25
zeikschepper 25
zeikschop 26
zeikspreider 33
zeikstop 30, 32
zeikstuk 28, 29, 31, 32
zeikstuk, bakje voor op het ~ 31
zeikstuk, kastje van het ~ 31
zeiktap 32
zeiktob 26
zeiktobje 26
zeikton 28, 29
zeikton, met de ~ naar het veld
rijden 23
zeikton, met de ~ varen 23
zeikton, raam van de ~ 30
zeikton, trechter van de ~ 31
zeiktonnetje 29
zeiktonschraag 30
zeiktrechter 31
zeiktroffel 26
zeikvaatje 29
zeikvat 29
zeikvat, met het ~ varen 23
zeikverspreider 33
zeikwater 22
zeikwater varen 23
zeikwaterkar 27
zeikwaterpomp 24
zeikwaterterton 29
zeikwatervat 29
zeikwip 32
zempverdelger 34
zesscharige ploeg 48
zestand 10
zestander 10
zestandige 10
zestands 10
zestandse riek 10
zet, het mest ~ hem vast 103
zet, het mest ~ zich omhoog 103
zetten, breder ~ 75
zetten, breder/enger ~ 76
zetten, breder/smaler ~ 75
zetten, (de balk) hoger/lager ~ 75
zetten, (de grindel) dieper/dreger
~ 75
zetten, (de ploeg) ~ 75
zetten, (de ploeg) een schakel die-
per ~ 75
zetten, (de ploeg) in de voor ~ 102
zetten, (de pulf) naar de hoogt ~
75
zetten, (de schalm) breder/smaler
~ 76
zetten, (de schalm) enger/breder ~
76
zetten, diep/dreeg ~ 75
zetten, dieper ~ 75
zetten, dieper in de grond ~ 75
zetten, dieper/dreger ~ 75
zetten, dieper/lochther ~ 75
zetten, dieper/schouder ~ 75
zetten, een gaatje nader/wijder ~
76
zetten, een kop derop ~ 8
zetten, een stuk in vetting ~ 2
zetten, een vlik ~ 13
zetten, een vlikje ~ 13
zetten, enger/wijder ~ 76
zetten, groter/kleiner ~ 75, 76
zetten, grover/fijner ~ 75
zetten, (het rullen) hoger/dieper
~ 75
zetten, hoog/laag ~ 75

- zetten, ijzer voor de ploeg breder
 of schouder te ~ 58
 zetten, ijzer voor de schalm breder
 of smaler/enger te ~ 58
 zetten, in ruwbalken ~ 91
 zetten, meer in de grond ~ 75
 zetten, (mest) ~ 8
 zetten, omhoog/omlaag ~ 75
 zetten, onder een mengsel ~ 19
 zetten, op de weimesthoop ~ 19
 zetten, op een hoop ~ 19
 zetten, op een stoel ~ 91
 zetten, op stollen ~ 91
 zetten, op stolltjes ~ 91
 zetten, op voren ~ 91
 zetten, op wintervoor ~ 91
 zetten, vrij ~ 104
 zetten, wijd ~ 76
 zevenschaar 48
 zevenschaard 48
 zevenschaarder 48
 zevenscharig stroopmachine 48
 zevenscharige omganger 48
 zevenscharige ploeg 48
 zeventand 10
 zich arm boeren 2
 zich kapot boeren 2
 zich neer boeren 2
 zich, de mest stropt ~ 103
 zich, het mest zet ~ omhoog 103
- zijde, de lange ~ 113
 zijde, van de ene ~ naar de andere
 omploegen 99
 zijde, van één ~ ploegen 99
 zijden 112
 zijden, op twee ~ varen 98
 zijgestuk 112
 zijkant 111
 zijkanten 111, 112
 zijn, bang ~ voor get derop te
 werpen 2
 zijn, God en ~ nabere de ogen
 uitsteken 3
 zijn, op ~ kop gaan staan 103
 zijperceeltjes 112
 zijplaat 62
 zijscheid 111
 zijstek 62
 zijvoor 110
 zijvoordel 115
 zijvoren 110
 zinken zaaikaar 36
 zitten, laat de gele maar onder ~
 85
 zoe/zouw 92, 110
 zoes, zuis/~ 33
 zolder 108
 zoldergrond 108
 zomervoren 93
 zonder voor graven 126
- zonk 110
 zonkbakje 31
 zool 61, 107
 zool van de slof 61
 zoolijzer 61
 zoolijzers 62
 zouw, zoe/~ 92, 110
 zuil 60
 zuis/zoes 33
 zuivermaken 93
 zwaar mest 5
 zwaar werk doen 1
 zwaarder/lochter spannen 75
 zwalgstaart 33
 zware grond 108
 zware kweert 108
 zwart 34
 zwart maken 87, 94
 zwart mest 34
 zwarte 34
 zwarte drek, de ~ 107
 zwarte grond, de ~ 107
 zwarte korst 108
 zwarte, de ~ 107
 zwarte, de ~ aarde 107
 zwarte, goede ~ zavel 107
 zwengel 76
 zwengel, verstellen met de ~ 75
 zwengeltje 76

INLEIDING OP HET WOORDENBOEK VAN DE LIMBURGSE DIALECTEN

I. VOORWOORD

Toen hun in 1914 in Zuidoost Nederland verspreide vragenlijst met name voor ruim 90 Limburgse plaatsen een zeer goed resultaat had opgeleverd, kan bij Prof. Dr. J. Schrijnen, Dr. J. van Ginneken en onderwijsinspecteur J. Verbeeten zeer wel de gedachte aan een Limburgs Woordenboek zijn opgekomen.

Van een door hun drieën te steunen plan daartoe, is echter vele jaren later pas sprake. Onder de titel *Een Limburgs Woordenboek* verschijnt namelijk in het tijdschrift *Veldeke* in 1933¹ een oproep tot medewerking van drs. Win. Roukens, die van dat plan op de volgende, merkwaardige wijze melding maakt:

„Uit een artikel van de Zuid-Limburger nemen we gaarne het volgende over: Naast het plan van een „Dialectatlas van Zuid-Oost Nederland” kwam als tweede doel: een Limburgsch Woordenboek. De hoogleeraren Schrijnen en Van Ginneken en de heer Verbeeten zeiden hun steun onmiddellijk toe . . .”

Dat Roukens zelf met die plannen te maken had, blijkt vier jaar later uit de Inleiding van zijn dissertatie, waar hij vermeldt dat op grond van gesprekken met prof. Schrijnen „der Plan eines *Wörterbuchs der Limburgischen Mundarten*” gerijpt was.²

Dankzij de medewerking van prof. dr. L. Grootaers en dr. J. L. Pauwels van de Zuidnederlandse Dialectcentrale te Leuven, had Roukens verschillende kaarten van zijn proefschrift kunnen aanvullen met gegevens uit wat hij in diezelfde Inleiding „het aangrenzende Belgische gebied” noemt. Evenzo maakt hij, in alle dankbaarheid overigens, gewag van gemeenschappelijk samengestelde vragenlijsten voor en vriendschapsbanden tussen „Limburg en het Belgische grensgebied”.

Ofschoon Roukens in zijn onderzoek voor een groot deel de beide Limburgen had betrokken, maken deze bewoordingen duidelijk dat hij bij het hem voor ogen staande Limburgs Woordenboek toen nog alleen aan Nederlands Limburg dacht.

Voor een Limburgs Woordenboek dat de beide provincies omvat, zal hij zich pas veel later beijveren.

Ook van Belgische zijde is er, en met name door prof. Grootaers, naar een Limburgs Woordenboek gestreefd. In 1942 vermeldde Grootaers aan het slot van zijn opstel *De Voorbereiding van een Zuidnederlandsch Dialectwoordenboek*³ daaromtrent het volgende: „Het zal niet mogelijk wezen, zooals we ons vroeger hadden voorgenomen, het geheele Zuidnederlandsche gebied tegelijk te bewer-

¹ *Veldeke*, jg. 8, nr. 44 (dec. 1933), blz. 377.

² W. Roukens, *Wort- und Sachgeographie in Niederländisch-Limburg und den benachbarten Gebieten* . . . Nijmegen 1937.

³ *Versl. en Meded. K.V.A.* (1942), blz. 368.

INLEIDING

ken (. . .); we zullen dus met die onzer provinciën moeten beginnen, welke tot op heden het best is vertegenwoordigd en die daarenboven de grootste moeilijkheden oplevert door haar gevarieerd en voor de meeste Nederlandsch sprekenden zeer zonderling taalbeeld: we bedoelen Limburg”.

Weliswaar kon hij toen nog niet nauwkeurig bepalen, hoe deze proeve van een „Limburgsch Woordenboek” er zou uitzien, maar met het oog daarop liet Grootaers uit het enquêtémateriaal dat de Zuidnederlandse Dialectcentrale te Leuven onder zijn leiding sedert 1920 verzameld had, de gegevens voor Belgisch Limburg, de vóór 1963 tot Luik behorende streek rond Laudon, alsmede het noordoosten van de provincie Luik op fiches overbrengen en samen met het materiaal uit de enquête van Willems (1885), de dialectmonografieën en de licentiaatsverhandelingen uit dat hele gebied op trefwoord alfabetisch ordenen. Dat leverde hem in de loop van de jaren 105 laden met Limburgs materiaal op.

Dat Grootaers acht jaar na zijn bovengenoemde uiteenzetting nog in de eerste plaats de realisering van een Belgisch-Limburgs Woordenboek beoogde, kan gemakkelijk worden opgemaakt uit zijn op Allerheiligen 1950 geschreven bijdrage aan het jubileum-nummer van *Veldeke*.¹ Daarin zegt hij te vermoeden dat de mooiste droom van de Nederlands-Limburgse dialectologen en dialectliefhebbers wel een Limburgs woordenboek zal zijn, dat hij de dialectologen waarover Nederlands-Limburg beschikt, genoeg beslagen als zij zijn, om een dergelijke reusachtige onderneming op stevige grondvesten op te bouwen, in dezen geen raad hoeft te geven. En zich dan verder bepalend tot de stand van het onderzoek van de Belgisch-Limburgse dialecten, merkt hij op dat voor „het Limburgs Woordenboek” ook dankbaar gebruik gemaakt zal worden van de uitstekende publicaties van Nederlands-Limburgers — zoals Roukens en Tans — die Belgisch gebied hebben bewerkt.

De eerste tekenen van een gemeenschappelijk aan te pakken dialectwoordenboek voor de beide Limburgen vindt men in een voetnoot!

Aan het slot van zijn in datzelfde jubileum-nummer opgenomen vertoog *Rond de problematiek van ons Limburgs Woordenboek*² had Roukens geschreven, er niet aan te twifelen dat heel Limburg op alle mogelijke manieren zou meewerken om zichzelf dit „monumentum aere perennius” van de geest van geheel Limburg d.i. van beide Limburgen op te richten. Daarbij heeft hij nog juist kunnen aantekenen, niet alleen dat in een „Comité van aanbeveling voor het Limburgs Woordenboek” alle aangezochte autoriteiten, instanties en persoonlijkheden op vele gebieden in Limburg zitting hadden willen nemen en dat alle afgestudeerde Limburgse dialectologen waren toegetreden tot het „Werkcomité”, maar ook dat met prof. Grootaers besprekingen waren begonnen over een gezamenlijk woordenboek voor de beide Limburgen.

Blijkbaar heeft het genoemde overleg niet tot het resultaat geleid dat er toen van verwacht leek te kunnen worden. Het duurt acht jaar vooraleer Roukens in *Veldeke*³ onder verwijzing naar de uiteenzetting die hij in 1950 voor dat tijdschrift schreef, mededeelt wat hem verhinderd had de plannen rond het in 1950 hervatte woordenboekwerk te verwezenlijken. Waar hem door de Minister van

¹ L. Grootaers, *Dialectonderzoek in Belgisch-Limburg*, *Veldeke*, jg. 25, nr. 25 (1951), blz. 9-10.

² *Veldeke*, jg. 25, nr. 25 (1951), blz. 32.

³ W. Roukens, *Het Limburgs Woordenboek*, *Veldeke* (1958), nr. 33, blz. 34.

INLEIDING

Onderwijs, Kunsten en Wetenschappen de opdracht werd verstrekt „de totstandkoming van het Limburgs Woordenboek voor te bereiden”, doet hij meer dan ooit een dringend beroep op aller medewerking bij de materiaalverzameling. Twee jaar later — maar dat heeft prof. Grootaers niet meer mogen beleven — verschijnt als bijlage bij het jubileum-nummer van *Veldeke*¹ onder de titel *Het Limburgs Woordenboek*, een door W. Roukens mede namens de professoren J. L. Pauwels en A. Weijnen opgesteld „Memorandum aan de Gouverneur der provincie Limburg”. Daarin komt het Roukens, wanneer hij afgaat op de dialect-geografische en volkskundige publicaties betreffende het gebied van Maas en Rijn, vanzelfsprekend voor, dat de dialectologen uit de beide Limburgen niet anders verwachten dan dat het Limburgs Woordenboek Belgisch en Nederlands Limburg zal omvatten. Daarbij zou naar zijn mening o.a. Eupen en omgeving niet uit het oog verloren mogen worden.

Voor de totstandkoming van een dergelijk woordenboek lijken hem het feit dat de beide Limburgen vooral sinds de Tweede Wereldoorlog weer op tal van gebieden der samenleving samengaan en het feit dat tussen de beide provincies niet alleen ethnisch, taalkundig en religieus, maar ook in cultureel, economisch en bestuurlijk opzicht een bijna „familiaal” te noemen samenhang bestaat, de meest gunstige omstandigheden te scheppen. „Het zou een misdaad zijn, als men nu niet tot een zó nauwe samenwerking kon komen, dat voor de beide Limburgen één woordenboek ontstaat”, had een Vlaams hoogleraar hem kort tevoren nog laten weten . . .

Tot de voorbereiding van het Woordenboek van de Limburgse dialecten werd in 1960 het initiatief genomen door A. Weijnen, die te voren reeds het Woordenboek van de Brabantse dialecten (WBD) geëntameerd had.

Onder de titel *Het Limburgs Woordenboek* deed hij in *Veldeke*² een oproep tot medewerking opnemen, waarin hij kon berichten dat hij met volle instemming van dr. Roukens, het werk aan het Woordenboek aan zijn instituut (de latere N.C.D.N.) definitief ter hand had genomen en dat het onderzoek met medewerking van prof. dr. J. L. Pauwels te Leuven voor de beide Limburgen gecoördineerd zou worden.

Dit zou spoedig daarna gaan betekenen, dat de indrukwekkende hoeveelheid materiaal die door wijlen prof. Grootaers voor Belgisch Limburg was bijeengebracht, bij de Nijmeegse Centrale voor Dialect- en Naamkunde t.b.v. het WLD gekopieerd kon worden en dat de Nijmeegse vragenlijsten wat Belgisch Limburg betreft, verspreid en ingewacht werden via de Zuidnederlandse Dialectcentrale te Leuven. Enige jaren later werd deze coördinatie versterkt door het feit dat J. Goossens te Leuven, die in de jaren '50 een grondig onderzoek had ingesteld naar de landbouwwoordenschat in Belgisch Limburg, de N.C.D.N. niet alleen van advies diende bij het opstellen van vragenlijsten betreffende het landbouwbedrijf, maar haar ook in de gelegenheid stelde, al zijn mondeling en schriftelijk verzameld materiaal te kopiëren voor het WLD.

Het WLD heeft een bescheiden start gehad. In de beginperiode beperkte het werk zich tot het excerpieren van dialectwoordenboeken e.d. en het ordenen van

¹ *Veldeke*, 1960, tussen pag. 28 en 29.

² *Veldeke*, 35, nr. 109 (1960), blz. 29.

INLEIDING

het materiaal door student-assistenten. Dankzij een subsidie van ZWO kon dr. F. Peeters twee jaar als part-time wetenschappelijk medewerker voor het WLD worden aangesteld en daarna P. Goossens voor enige jaren als assistent.

Toen aan het startsubsidie van ZWO een einde kwam, ondersteunde de Katholieke Universiteit, die voordien reeds ruimte, inventaris en diensten ter beschikking had gesteld, het WLD ook op het personele vlak. In 1969 kon P. Goossens als wetenschappelijk medewerker voor het WLD aan de N.C.D.N. worden verbonden.

Vanaf het begin is van het verloop van de voorbereiding, de verrichte werkzaamheden en de gemaakte vorderingen van het WLD regelmatig verslag gedaan en verantwoording afgelegd in de Mededelingen van de N.C.D.N. en in de Jaarverslagen van de Katholieke Universiteit.

In de loop van de jaren '70 hebben enige factoren de voortgang van het WLD vertraagd.

In 1979 werd de vraag gesteld, of het WLD nog wel bij de N.C.D.N. moest worden voortgezet. Tegen de druk van deze vraag in is de redactie het eenmaal aangevangen werk toen trouw kunnen blijven.

En het was voor haar bemoedigend, dat ZWO na een grondige toetsing van het manuscript, zich in december '79 resp. september '81 bereid verklaarde de publicatie van de Inleiding en de gereedgekomen afleveringen te subsidiëren.

Daarna hebben het bestuur van de Faculteit Letteren en de directeur A-faculteiten zich samen met N.C.D.N. beijverd, om in overleg met de provincie Limburg voor het WLD een bredere financiële basis te vinden.

De hoofdredactie van het WLD wordt gevormd door het in de titel van dit werk genoemde personen. Vanaf de 4e aflevering wordt de plaats van A. Weijnen, de stichter van het WLD, ingenomen door zijn opvolger als hoogleraar-directeur van de Nijmeegse Centrale voor Dialect- en Naamkunde, dr. A. Hagen.

Met de bij de landbouwterminologie beginnende publicatie van de Groot-Limburgse dialectwoordenschat, die met de hulp van zeer velen „intensief en systematisch” werd en zal worden verzameld, hoopt de redactie het WLD een hecht fundament te geven, waarop kan worden voortgebouwd.

2. DOEL, OPZET EN INDELING

Het doel dat de redactie in het WLD nastreeft is de verwezenlijking van de wens die zoals uit de voorgeschiedenis blijkt, in Limburg al lang gekoesterd is.

Het WLD beoogt door onderzoek op alle terreinen waar het dialect als communicatiesysteem fungeert, de Limburgse woordenschat zo volledig mogelijk te inventariseren en deze, systematisch geordend en nauwkeurig beschreven, in afleveringen te publiceren, te beginnen bij de landbouwterminologie.

Het materiaal voor het WLD wordt voor het merendeel verkregen door het onderzoek dat de Nijmeegse Centrale voor Dialect- en Naamkunde — mede ten behoeve van het *Woordenboek van de Brabantse dialecten* — door middel van vragenlijsten en door mondelinge navraag instelt naar de beroepsgebonden terminologieën en naar de algemene woordenschat.

Verder mag de redactie gebruik maken van het Limburgse materiaal dat door andere instellingen voor dialectonderzoek werd ingezameld, als daar zijn: de Zuidnederlandse Dialectcentrale (thans Archief voor Dialectologie) te Leuven

INLEIDING

(1922-1956), de afdelingen dialectologie en volkskunde van het P. J. Meertens-Instituut van de Koninklijke Nederlandse Akademie van Wetenschappen te Amsterdam (1931-), het Séminaire de Philologie néerlandaise et de Dialectologie flamande van de Rijksuniversiteit van Luik (1953-1958) en het Seminarie voor Vlaamse dialectologie van de Rijkuniversiteit Gent (1958).

Ter beschikking staat ook het materiaal uit vroegere enquêtes van de Katholieke Universiteit, alsmede het materiaal in de delen 4, 7, 8 en 10 van de Reeks Nederlandse Dialektlassen.

Tenslotte wordt in het WLD ook gebruik gemaakt van de gegevens uit al dan niet gepubliceerde, plaatselijke dialectwoordenboeken, woordenlijsten en materiaalverzamelingen die sinds de jaren '70 van de vorige eeuw dialectmateriaal voor Limburgse plaatsen en streken hebben aangedragen.

Waar het WLD de woordenschat beoogt te beschrijven, die in de Limburgse dialecten tot nu toe is blijven voortleven, neemt het al die woorden op, die geacht worden tot het lexicon van de huidige dialectsprekende bevolking te behoren of behoord te hebben. In principe zijn dialectwoorden die in de modernere tijd in gebruik zijn gekomen, daarvan niet uitgesloten, als ze gebruikt worden in die woon-, werk- of leefsituaties waarin het dialect als communicatiesysteem fungeert en als ze wat het woordgebruik of wat de uitspraak betreft, geografische verschillen vertonen.

Vanaf het moment dat de voorbereiding van het WLD ter hand werd genomen, heeft er geen twijfel over bestaan dat het op dezelfde manier zou worden ingericht als het eerder geëntameerde *Woordenboek van de Brabantse dialecten* (WBD). Het is wat de ordening van het materiaal betreft, een systematisch woordenboek.

In deze door A. Weijnen ontworpen opzet, die door A. Weijnen en J. van Bakel verantwoord werd in de *Voorlopige Inleiding op het Woordenboek van de Brabantse dialecten* (1967), onderscheidt het WLD zich – samen met het WBD en de later op dezelfde leest geschoeide projecten *Woorden van de Vlaamse Dialecten* (WVD) en *Woordenboek van de Acherhoekse en Liemerse Dialecten* (WALD) – wezenlijk van de traditionele dialectwoordenboeken.

De woorden worden niet in alfabetische volgorde gepresenteerd, maar in bijeenhorende lemmata die van begrippen of gebruiksmogelijkheden uitgaan en geordend zijn naar het verband waarin ze in het sociale verkeer functioneren. Deze ordening sluit aan bij de concrete samenhang der dingen, zoals die zich aan dialectsprekers in het dagelijkse leven voordoet. Zaken, handelingen, toestanden e.d. worden derhalve geordend zoals ze met elkaar in verband worden gezien.

Het WLD heeft met de genoemde woordenboeken ook gemeen, dat het de dialectwoorden presenteert als varianten van in de cultuurtaal bekende of in de cultuurtaal-vorm gestelde woordtypen of referentievormen en dat het die varianten binnen een netwerk van enige honderden plaatsen exact localiseert.

Voor de bouw, de indeling van het woordboek, wordt naar het voorbeeld van het WBD, dat ook door het WVD en het WALD gevolgd is, uitgegaan van een tweedeling in het materiaal. Op grond van het feit dat de bekendheid met en de bruikbaarheid van de woorden uit het lexicon, niet voor iedere dialectspreker dezelfde zijn, kan men in de woordenschat een onderscheid maken tussen

INLEIDING

- a) een gedeelte dat men specifieke woordenschat kan noemen en dat woordmateriaal bevat dat vanuit sociologisch oogpunt beperkt bruikbaar is, omdat het is gebonden aan specialistische maatschappelijke bedrijvigheden; in dit door groepsterminologieën gevormde gedeelte zijn te onderscheiden:
 - 1) vakterminologieën: woordmateriaal dat gebonden is door beroep of bedrijf, m.a.w. de terminologieën van de vanouds bekende en tot nu toe of tot voor kort uitgeoefende ambachten en beroepen;
 - 2) groepsterminologieën die niet door een beroep of bedrijf gebonden zijn (schutters-, jagers-, duivenhouders-, hengelaars-, stroperstermen e.d.);
- b) een gedeelte dat men algemene woordenschat kan noemen en dat woordmateriaal bevat dat niet aan een bepaalde beroeps- of andere groepsbezigheid gebonden is en daarom in een dialectsprekende gemeenschap algemeen bekend en bruikbaar wordt geacht.

Besloten werd, om met de specifieke woordenschat te beginnen. De veranderingen die zich in de vanouds bekende ambachten en beroepen voltrekken, zijn zo ingrijpend, dat veel woorden snel dreigen te verdwijnen.

Van deze beroepsterminologieën wordt de meest omvangrijke, namelijk de woordenschat van de boer het eerst behandeld. Landbouw en veeteelt hebben immers, ook gezien hun relatie met andere beroepen, in de wereld van de Limburger vanouds een belangrijke plaats ingenomen.

Deze overwegingen hebben geleid tot de hoofdindeling van het WLD.

Het woordenboek zal – als men de Inleiding buiten beschouwing laat – uit drie delen bestaan.

I. Agrarische terminologie

II. Niet-agrarische vakterminologieën

III. Niet aan beroep of bedrijf gebonden algemene dialectwoordenschat.

Deel I. Agrarische terminologie omvat de volgende onderdelen:

1. Akker- en weidebouw
2. Veeteelt
3. Behuizing en landerijen
4. Voertuigen, paardetuig en andere, niet onder 1 t/m 3 te behandelen algemeenheden.

Van een paragrafering van de delen en onderdelen van het WLD volgens de decimale classificatie is afgezien.

Elke aflevering heeft een eigen, met 1 beginnende paginering, terwijl boven de pagina's het deelnummer (I, II, III) en het nummer van de aflevering vermeld zijn.

Aan het begin van een aflevering vindt de gebruiker een overzicht van de opgenomen lemmata; aan het einde ervan een alfabetisch register op de in de aflevering voorkomende (vet gedrukte) woordtypen, alsmede de kernwoorden uit woordtypen die een woordgroep zijn. Dit register heeft een aparte paginering die telkens met [1] begint.

In de eerste afleveringen van het WLD zijn geen taalkaarten opgenomen. Dat is een gemis te noemen. Om de uitgave van de afleveringen omtrent de akkerbewerking te bespoedigen, besloot de redactie van kaarten af te zien. Maar dat hoeft niet te betekenen dat er in toekomstige WLD-afleveringen geen taalkaar-

ten zouden kunnen verschijnen. Overigens is ook in de eerste afleveringen het materiaal voor kaarten volop aanwezig.

3. HET BEWERKTE GEBIED

„Een taallandschap is, bepaald als het wordt door factoren van de meest uiteenlopende aard, een dusdanig gecompliceerde grootheid dat er geen enkel criterium te vinden is aan de hand waarvan men een volkomen bevredigende afbakening zou kunnen geraken”.

In deze stelling vatte de redactie van het Woordenboek van de Brabantse Dialecten indertijd de problemen samen, die zij had ondervonden bij het zoeken naar een verantwoorde begrenzing van het WBD-gebied.

Wie de stille hoop mocht koesteren dat deze stelling in veel mindere mate geldt voor het gebied van de Limburgse dialecten, moet worden teleurgesteld.

In zijn opstel *Het Limburgs Woordenboek*¹ moest dr. Win. Roukens reeds vaststellen dat Limburg blijkens vrijwel alle dialectstudies taalkundig gezien misschien minder een eenheid vormt dan welk ander gewest ook en dat Limburg, toen iemand probeerde de gemeenschappelijke kenmerken van „het Limburgs” bijeen te zetten, geen enkele maal in zijn geheel onder één isoglossenhoed te vangen was. En dan heeft Roukens het alleen maar over de Nederlandse provincie: een gebied dat in het verleden eeuwenlang uit kleinere of grotere territoriale bestuurseenheden had bestaan en – wat tegen die achtergrond begrijpelijk is – meer regionale verschillen vertoont dan andere provincies.

Als er ondanks die verschillen – meer dan elders – van een vrij grote eenheid, onderlinge samenhang en saamhorigheidsgevoel gesproken kan worden, dan is de groei daarvan volgens Roukens zowel te danken aan het „gouvernementele en episcopale” bestuur als aan het feit dat men in Limburg meer op elkaar was aangewezen dan op het „noorden”, oosten en westen.

Belgisch Limburg, waarvan het grondgebied slechts ten dele samenvalt met het oude graafschap Loon, vertoont wat zijn dialecten betreft een niet minder bonte verscheidenheid. In 1942 merkte prof. dr. L. Grootaers in zijn opstel *De voorbereiding van een Zuidnederlandsch dialectwoordenboek*² naar aanleiding van het feit dat Limburg in de enquête van zijn Dialectcentrale tot dan toe steeds beter vertegenwoordigd was dan de andere provincies, reeds op dat de Limburgse dialectengroep zowel wat klankstructuur als woordvoorraad betreft, een veel grotere verscheidenheid vertoont en als grensgebied speciale moeilijkheden oplevert.

Het Belgisch-Limburgs taallandschap wordt blijkens latere onderzoeken doorsneden door een niet gering aantal isoglossen die over het algemeen in een min of meer noordelijke richting verlopen. Op grond van de belangrijkste daarvan kan er in Belgisch Limburg gesproken worden van een oostlimburgs en een westlimburgs gebied, een tussen deze twee gelegen overgangsgebied in het zuiden en een zuidwestelijk overgangsgebied naar het zuidbrabants.

Dat factoren als door Roukens voor Nederlands Limburg genoemd, ook in de Belgische provincie ondanks regionale verschillen op het gebied van taal, volks-

¹ Ongepagineerde bijlage bij nr. 193 in *Veldeke* jg. 35 (1960).

² *Verslagen en Mededeelingen der Koninklijke Vlaamsche Academie voor Taal- en Letterkunde*, 1942, blz. 359-368.

INLEIDING

aard e.d. een sterk saamhorigheidsgevoel en een zekere eenheid hebben doen groeien, kan haast niet worden betwijfeld.

Hoewel in het Voorwoord reeds de groei geschetst is naar een dialectwoordenboek dat de beide Limburgen omvat, behoeft de afbakening van het WLD-gebied toch nog een nadere verklaring.

Aanvankelijk meende de redactie de door J. L. Pauwels en L. Morren in *De grens tussen het Brabants en het Limburgs in België*¹ getekende „ideale Getelijn”² te moeten aanhouden als westgrens van het bewerkt gebied, althans voor wat zuidelijke helft daarvan betreft.

De redactie realiseerde zich echter al spoedig, dat zij criteria als die welke de „ideale Getelijn” hadden opgeleverd, ook voor andere delen van het terrein van onderzoek zou moeten hanteren.

Zo zouden de Noord-Brabantse plaatsen Soerendonk (L 283), Maarheze (L 284), Budel (L 285) en Groot Schoot (L 285a) op goede gronden tot de Limburgse dialecten te rekenen zijn.

Op grond van andere, mogelijk zwaardere criteria zou men het noordelijk deel van Nederlands-Limburg — men denke hierbij vooreerst aan Meijel (L 265) en verder aan het gebied ten noorden van de gemeenten Horst, Broekhuizen en Arcen en Velden — wellicht van de Limburgse dialecten moeten afzonderen. Hanteert men deze criteria ook voor de rest van het gebied, dan zal dat waarschijnlijk tot de bevinding leiden, dat de dialecten in het westelijk deel van Belgisch Limburg juist iets meer Brabants dan Limburgs zijn te noemen. En zou men kunnen doorgaan, totdat er uiteindelijk een zuidoostelijk gebied overblijft, dat misschien alleen maar Limburgs genoemd kan worden, omdat het niet in het Rijnland ligt.

Afbakening van het gebied op grond van weliswaar opvallende, maar vaak toevallige en soms ongelijksoortige verschijnselen, die zich in veel gevallen nog beperken tot de van het Nederlands afwijkende uitspraak van klanken, is zoals uit het voorafgaande valt op te maken, een hachelijke zaak. Omdat zij zulk een afbakening niet geheel zou kunnen verantwoorden en vooral omdat het lexicologisch doel van het WLD zulks niet vereist, heeft de redactie de gedachte aan isoglossen als grens laten varen.

Het beroep dat indertijd op de Limburgers werd gedaan, om door het invullen van vragenlijsten mee te werken aan het Woordenboek van de Limburgse Dialecten, had tot doel de systematische verzameling van de dialectwoordschat uit zoveel mogelijk, liefst alle Limburgse plaatsen. Dat sommige plaatsen om bepaalde, taalkundige redenen niet tot het WLD-gebied gerekend zouden (kunnen) worden, daarvan was in het geheel geen sprake.

Ofschoon hij tevoren wist, dat de dialecten in met name het westelijk deel van

¹ *Zeitschrift für Mundartforschung* 1960, pag. 88-97.

² Deze voor het WBD als grens met het Limburgse gekozen isofonenbundel doet de Belgisch-Limburgse plaatsen Kwaadmechelen (K314), Genendijk (K 314a), Oostham (K 315), Heppen (K 316), Leopoldsburg (K 317), Kerkhoven (K 317a), Beverlo (K 318), Tessenderlo (K 353), Schoot (K 353a), Engsbergs (K 353b), Hulst (K 353c), Paal (K 357), Beringen (K 358), Eversel (K 358a), Tervant (K 358b), Zelem (P 44), Meldert (P 45), Linkhout (P 46), Loksbergen (P 47), Halen (P 48), Zelk (P 48a) en Donk (P 49) taalkundig tot het Brabants behoren, terwijl hij de Brabantse plaatsen Rummen (P 107a) en Grazen (P 108), alsmede de plaatsen Walsbets (P 210a), Waasmont (P 211), Wezeren (P 211a) en Walshoutem (P 212) uit de voormalige Luikse noordwesthoek (Landen e.o.) die sinds 1963 onder de provincie Brabant ressorteert, tot het Limburgs rekent.

INLEIDING

Belgisch Limburg in vele opzichten kenmerken vertonen die zich ook in het aangrenzende Brabants en Antwerps gebied voordoen, deed J. Goossens zijn onderzoek naar de landbouwterminologie in de gehele provincie.

Mede op zijn advies heeft de redactie besloten, om niet alleen de Nederlandse maar ook de Belgische provincie Limburg integraal in het WLD-gebied op te nemen. Dat een aantal plaatsen tussen de „ideale Getelijn” en de westelijke provinciegrens van Belgisch Limburg zowel in het WLD als in het WBD vertegenwoordigd zijn, is meer een schoonheidsfout dan een probleem.

In het WLD zijn verder ook de Brabantse plaatsen Rummen (P 107a), Grazen (P 108), Walsbets (P 210a), Waasmont (P 211), Wezeren (P 211a) en Walshoutem (P 212) opgenomen, omdat ze anders – als gevolg van het feit dat ze ten oosten van de in het WBD als oostgrens fungerende „ideale Getelijn” gelegen zijn – tussen wal en schip zouden geraken.

Tenslotte heeft de redactie gemeend, ook tot het WLD-gebied te mogen rekenen de in het noordoosten van de provincie Luik gelegen plaatsen waar vanouds of tot voor kort een germaanstalig dialect wordt (is) gesproken. Zij baseert zich daarbij niet uitsluitend op het feit dat Grootaers in zijn (Belgisch-)Limburgse materiaalverzameling ook de gegevens uit deze streek opnam, noch alleen op de mening van Roukens, dat in een de beide Limburgen omvattend WLD het noordoosten van de provincie Luik niet uit het oog verloren mag worden. Wat de dialecten betreft, vertoont dit gebied niet weinig overeenkomst met de ten noorden en ten oosten ervan gelegen streek. Eenmaal behoorde het grotendeels tot het hertogdom Limburg. Naar het oordeel van de redactie kan dit gebied, dat in het zuiden tot vlak bij de plaats Limbourg reikt, in het Woordenboek van de Limburgse dialecten als sluitstuk tussen het inmiddels voltooide *Rheinisches Wörterbuch* en het sinds 1967 verschijnende Woordenboek van de Brabantse dialecten, eenvoudigweg niet gemist worden.

De zuidgrens van het WLD-gebied is overigens de germaans-romaanse taalgrens, zoals die indertijd kon worden vastgesteld en tot nu toe in publicaties wordt aangehouden, ook al lijkt ze gestadig naar het noordoosten op te schuiven. Naar het westen toe valt deze taalgrens sinds 1963 samen met de zuidelijke provinciegrens van Belgisch Limburg.

De plaatsen waaruit voor het woordenboek in principe materiaal wordt ingezameld, zijn opgesomd in de beide onderstaande registers. De daarbij vermelde codenummers vindt men op de uitslaande kaart van WLD-gebied, die getekend werd door de heer H. J. G. Abrahams.

Het feit dat een plaats in het waarnemingsnet is opgenomen, houdt in dat als er uit die plaats dialectgegevens voorhanden zijn of nog verstrekt zullen worden, deze onder vermelding van het betrokken codenummer in het woordenboek worden opgenomen.

De codering van deze plaatsen is die van het *Systematisch en alfabetisch register van plaatsnamen voor Nederland, de Nederlands-sprekende delen van België en Noord-Frankrijk en het noordwesten der Duitse Bondsrepubliek*, Amsterdam/Antwerpen 1962.

Om in de toekomst het register van plaatsnamen en de kaart niet te hoeven wijzigen, is de redactie zorgvuldig nagegaan in hoeverre het in het *Systematisch en alfabetisch register* gegeven net van waarnemingspunten in het WLD-gebied door toevoeging van nog ontbrekende plaatsen verrijkt of door weglating van

INLEIDING

enige minder relevante plaatsen vereenvoudigd zou kunnen worden. Aanwijzingen voor zulk een bijstelling vond zij in:

- a) de *Reeks Nederlandse Dialectatlassen*, deel 4, 7, 8 en 10, waarin per onderzochte plaats onder het hoofd *taaltoestand* melding wordt gemaakt van de voornaamste wijken en eventuele dialectverschillen daartussen;
- b) het feit dat correspondenten van de onderscheiden enquêterende instanties soms gegevens verstrekten voor een op de vragenlijst vermelde plaats, die (nog) geen apart codenummer had;
- c) een viertal publicaties¹ waarin enkele, niet in het *System. en alfab. register* voorkomende plaatsen belangrijk genoeg werden geacht, om ze van een voorlopig codenummer te voorzien;
- d) een vijftal publicaties² betreffende het dialect en de plaatsnamen in de Voerstreek en het daarop aansluitende noordoosten van de provincie Luik;
- e) J. Kuyper, *Gemeenteatlas van Nederland*, deel 11, provincie Limburg, 1866;
- f) de lijst van dekenaten, parochies en rectoraten, opgenomen in de „Ordo divini officii . . . dioecesis Ruraemundensis”, voor de jaren 1930, 1940, 1950 en 1960;
- g) *Heemkalender Limburg* (1961 en volgende jaren) waarin de plaatsen worden genoemd die een eigen kermis hebben;
- h) het materiaal dat d.m.v. de vragenlijst S (1914) en R 12 voor Nederlands Limburg werd verkregen met betrekking tot de dialectuitspraak van de woonplaats (van de inzenders) en de omliggende gehuchten;
- i) het telefoongidsregister van Nederlandse woonplaatsen en netnummers, voor zover het de vermelding van Limburgse plaatsen betreft.

Op grond van haar bevindingen heeft de redactie gemeend het net van potentiële waarnemingspunten als volgt te moeten verbeteren.

1. In overleg met de afdeling dialectologie van het P. J. Meertens-Instituut van de K.N.A.W. te Amsterdam zijn aan de nummers van de in het WLD-gebied gelegen plaatsen, zoals die voorkomen in het genoemde *Systematisch en alfabetisch register* enige codenummers toegevoegd.

Het betreft hier de plaatsnummers K 314a, K 358b, L 163a, L 163b, L 192b, L 212a, L 244d, L 265d, L 265e, L 269b, L 281a, L 288c, L 290a, L 293a, L 298a, L 318e, L 320c, L 328a, L 331a, L 331b, L 332a, L 355a, L 355b, L 368b, L 371a, L 377a, L 381c, L 419a, L 423a, L 426a, P 48a, Q 2b, Q 2c, Q 11a, Q 15b, Q 18a, Q 19a, Q 19b, Q 32b, Q 35a, Q 77b, Q 96d, Q 98a, Q 106a, Q 112c, Q 113b, Q 113d, Q 121e, Q 193b, Q 196a, Q 197a, Q 198b, Q 201a, Q 203c, Q 205*, Q 206a, Q 208a, Q 208b, Q 252a, Q 253a, Q 278a, Q 284a.

¹ A. Stevens, *Pronominale isomorfen in Belgisch-Limburg*, Taal en Tongval 1 (1949), blz. 132-154.
A. Stevens, *Zwaalde, een zuidoostnederlandse benaming voor broodschieter of ovenpaal*, Taal en Tongval 5 (1953), blz. 94-128.

J. Goossens, *Stoottoon en diftongering van Wgm. î en û*, Taal en Tongval 8 (1956), blz. 99-112.

J. Goossens, *Semantische vraagstukken . . .*, Antwerpen 1963, blz. 26-30.

P. Goossens, *Pronominalia in het land van Maas en Rijn*, Taal en Tongval 21 (1969), blz. 161.

² W. Welter, *Studien zur Dialektgeographie des Kreises Eupen*, Bonn 1929.

W. Welter, *Die niederfränkischen Mundarten im Nordosten der Provinz Lüttich*, Den Haag 1933.

J. Langohr, *Zuidnederlandsch dialectgebied van Overmaas*, Leuven 1936.

A. Boileau, *Enquête dialectale sur la toponymie germanique du Nord-Est de la province de Liège*, Luik 1954.

J. Goossens, *De overmase dialecten*, Veldeke jg. 41 (1966), blz. 103-118.

INLEIDING

- Voor de aan deze nummers beantwoordende plaatsen zie men de onderstaande lijst B, waarin de plaatsen van het WLD-gebied naar codenummer gerangschikt zijn.
2. Daarentegen zijn uit het genoemde *System. en alfab. register* – vooral om technische redenen – de volgende plaatsen *niet* in het WLD-net opgenomen:
 - a) L 249a Broekeind, L 289a* Vrakker, L 359a Panhoven, L 387a Donk, Q 1b Donk, Q 32* Tulle, Q 0121 Holz, Q 169a Weert (bij Grote-Spouwen); gegevens uit deze oorden worden respectievelijk bij de plaatsnummers L 249, L 289a, L 359, L 387, Q 1, Q 32, Q 121 en Q 170, ondergebracht.
 - b) L 324a (gegevens voor Leverooi worden op nummer L 292a verenigd met die voor Makset), Q 0113c (gegevens voor Heerlerbaan worden samen met die voor Rukker, Bauts en Kaumer van het nummer Q 120 voorzien), Q 118a* (gegevens uit Onderspekholts worden evenals die uit Kaalheide vermeld onder nummer Q 121e), Q 191* (het nummer Q 191 dient voor de gegevens uit Kadier en Keer).
 3. Behalve in de zo juist onder 2.b) genoemde gevallen, zijn verder ook onder de codenummers K 353c, K 361a, L 287, L 333, L 425, Q 4, Q 019, Q 94b, Q 101a, Q 106a, Q 0112, Q 204 en Q 222* telkens twee of meer (dicht bij elkaar gelegen) oorden verenigd.
De plaatsen die het betreft, zijn in de onderstaande lijst B. telkens gescheiden door een schuine streep; in de alfabetische lijst A. zijn ze echter afzonderlijk vermeld.

Het *Systematisch en alfabetisch register* is hieronder ook gevolgd voor wat de (rationele) spelling van de plaatsnamen betreft, zij het dat enige plaatsnamen in de onderstaande registers op goede gronden iets anders gespeld zijn.

In de alfabetische lijst A. is van een aantal Nederlands-Limburgse plaatsen de naam niet alleen in de rationeel gespelde vorm, maar ook – vooral ter vergelijking – in de tot nu toe gebruikelijke spelling(en) opgenomen.

Van de plaatsnamen in het vanouds germaanstalige noordoosten van de provincie Luik zijn er sommige zowel in de Nederlandse of een volgens de beginse-len van het Nederlands gespelde vorm, als ook in de officiële spelling weergegeven.

In lijst B. is van deze plaatsnamen maar één vorm opgenomen, nl. die welke in de alfabetisch lijst A. telkens voorop staat.

INLEIDING

A. Alfabetische lijst van plaatsen in het WLD-gebied.

Aaien, Aijen, Ayen	L 192b	Boekt	K 361a
Aalst-bij-St.-Truiden	P 179	Bokrijk	Q 2c
Achel	L 282	Bolderberg	P 51a
Afferden	L 191	Bommershoven	Q 160
Aldeneik	L 372a	Booien	L 423a
Alken	P 120	Boorseme	Q 11
Alt-Hoeselt	Q 77a	Borgharen	Q 96a
Altweert	L 318d	Borgloon	Q 156
Altweeterheide	L 318e	Borlo	P 218
Ambie, Ambij, Amby	Q 102	Born	L 428
Amerika, America	L 244c	Bos	L 357
Amstenrade	Q 38	Boshoven	L 289*
Arsen, Arcen	L 250	Bree	L 360
As	L 417	Bret	Q 4
Asselt	L 331a	Broekhuizen	L 247
Astenet	Q 258	Broekhuizenvorst	L 0247
Aubel	Q 249	Broekom	Q 159
Azenraai, Asenraij	L 333	Broeksittard	L 434a
		Brunsum, Brunssum	Q 35
Baaksem, Baexem	L 324	Brustem	P 178
Baarlo	L 295	Buchten	L 426
Balen, Baelen	Q 279	Buggenum	L 323
Banholt	Q 196a	Bunde	Q 96
Batsheers	P 221	Buvingen	P 182
Bauts, Bautsch	Q 120		
Beegden	L 327	C... zie K... of S...	
Beek	Q 19		
Beek (bij Bree)	L 359	Del (bij Gulpen)	Q 203c
Belveld, Belfeld	L 297	Diergaarde	L 381c
Bemelen	Q 106	Diepenbeek	Q 71
Benzenrade	Q 113b	Dieteren	L 431
Berbroek	P 53	Diets-Heur	Q 242
Berg	Q 163	Dilsen	L 421
Berg aan de Maas	L 429a	Doenrade	Q 27
Berg en Terblijt	Q 103	Donk	P 49
Bergen	L 192	Dorne	L 415a
Beringen (Belg. Limb.)	K 358	Duras	P 115
Beringen, Beringe	L 265c		
Berkelaar	L 378*	Echel, Egchel	L 290a
Berlingen	P 187	Echt	L 381
Beverlo	K 318	Eigelshoven, Eijgelshoven,	Q 119
Beverst	Q 72	Eygelshoven	
Bevingen	P 176b	Eigenbilzen	Q 86
Bezel, Beesel	L 300	Einatten, Eynatten	Q 262
Bilzen	Q 83	Eind	L 288c
Binderveld	P 113	Eis, Eijs, Eys	Q 202
Bingelrade	Q 29	Eisden (Belg. Limb.)	Q 7
Bisselt	L 0115	Eisden, Eijsden	Q 198
Bleierheide, Bleijerheide	Q 121c	Ekkelrade, Eckelrade	Q 193a
Bleiberg, Bleyberg, Plombières	Q 253a	Eksel	L 353
Blerik, Blerick	L 269	El, Ell	L 320a
Blitterswijk, Blitterswijck	L 215	Elen	L 419
Bocholt	L 317	Ellikom	L 363
Bocholts, Bocholtz	Q 211	Elslo, Elsloo	Q 17
Boekend	L 269b	Engelmanshoven	P 185
Boeket	L 287	Engsbergs	K 353b
Boekhout	P 224	Enikhuizen, Einighausen	L 430
Boekoel, Boukoel	L 331b	Epen	Q 207

INLEIDING

Erpekom	L 355b	Heerlerbaan	Q 120
Eupen	Q 284	Heerlerheide	Q 112a
Eversel	K 358a	Heers	P 197
Gasthuis	Q 106a	Hees	Q 94
Geisteren, Geijsteren, Geysteren	L 214a	Heesveld-Eik	Q 81a
Geistingen	L 371a	Hegelsom	L 246c
Geleen	Q 21	Heibloem	L 293a
Gelieren	Q 4	Heien, Heijen, Heyen	L 165
Gelinden	P 186	Heienrade, Heijenrade, Heyenrath	Q 206a
Gellik	Q 87	Heikant	K 361a
Gemmenich	Q 251	Heiselt	P 219a
Genendijk	K 314a	Heisterstraat, Heijsterstraat	L 287
Genhout	Q 19b	Heithuizen, Heijthuizen, Heythuysen	L 292
Genk	Q 3	Heks	Q 164
Gennep	L 164	Helchteren	L 413
Genoelselderren	Q 173	Helden	L 291
Genoo(i), Ohé	L 380	Hendrieken	P 191
Gerdingen	L 360a	Hendrik-Kapelle, Henri- Chapelle	Q 254
Geul, Geulle	Q 18	Henis	Q 158a
Geverik	Q 019	Heppen	K 316
Gingelom	P 175	Heppeneert	L 419a
Godschei	Q 2a	Herbestal, Herbesthal	Q 278a
Gorssem	P 116	Herderen	Q 174
Gors-Opleeuw	Q 153	's-Herenelderren	Q 168
Gotem	P 190	Hergenraat, Hergenrath	Q 257
Grashoek	L 265d	Herk-de-Stad	P 50
Gratem, Grathem	L 326	Herkenbos, Herkenbosch	L 384
's-Gravenvoeren	Q 200	Herstappe	Q 243
Grazen	P 108	Herten (Ned. Limb.)	L 330
Grevenbicht	L 425	Herten (Belg. Limb.)	P 121a
Griendsveen, Griendtsveen	L 244b	Heugem	Q 187a
Gronsveld	Q 193	Heukelom	Q 175a
Groot-Gelmen	P 184	Heusden	K 360
Goot-Loon	Q 156a	Hoelbeek	Q 85
Grote-Brogel	L 356	Hoensbroek	Q 39
Grote-Spouwen	Q 170	Hoepertingen	P 188
Grubbenvorst	L 249	Hoeselt	Q 77
Gruitrode	L 366	Hoeven	L 314a
Guigoven	Q 79	Holzet, Holset	Q 208b
Gulpen	Q 203	Holtum	L 0426
Gutshoven	P 195	Homburg, Hombourg	Q 250
Guttehoven, Guttecoven	L 429	Hontem, Honthem	Q 193b
Haanrade	Q 121d	Horn	L 325
Haasdal	Q 98a	Horpmaal	Q 165
Halen (Belg. Limb.)	P 48	Horst	L 246
Halen, Haelen	L 322	Houtblerik, Hout-Blerick	L 269a
Haler	L 320c	Houtem, Houthem	Q 100
Halmaal	P 173	Houthalen	L 414
Hamont	L 286	Hulsberg	Q 109
Haren	Q 160a	Hulst	K 353c
Hasselt	Q 2	Hunsel	L 320
Hauset	Q 261	Hushoven	L 289a
Hechtel	L 352	IJselstein, IJsselsteijn	
Heek	Q 110	Ysselsteijn	L 244d
Heel	L 328	IJzeren	Q 101a
Heer	Q 105	Illikhoven	L 426a
Heerlen	Q 113		

INLEIDING

Ingber	Q 203b	Lafelt	Q 171a
Itteren	Q 96b	Lanaken	Q 88
Ittervoort	L 321a	Lanklaar	L 422
		Lauw	Q 240
Jabeek	Q 28	Leeuwen	L 332a
Jesseren	Q 157	Lemiers	Q 208a
Jeuk	P 219	Leopoldsburg	K 317
		Leuken	L 289b
Kaalheide	Q 121e	Leunen	L 211
Kaberg, Caberg	Q 95a	Leut	Q 6
Kadier en Keer, Cadier en Keer	Q 191	Leverooi, Leveroij, Leveroy	L 292a
Kanne	Q 188	Limbricht	L 434
Kapel in 't Zand	L 329a	Limmel	Q 104a
Kastenraai, Castenray	L 245a	Linde	L 355a
Kaulille	L 316	Linkhout	P 46
Kaumer, Caumer	Q 120	Linne	L 376
Keent	L 318a	Loksbergen	P 47
Kelmis, Kalmis, La Calamine	Q 255	Lom, Lomm	L 0250
Kelmond	Q 019	Lommel	K 278
Kelpen	L 320b	Lontsen, Lontzen	Q 259
Kerensheide	Q 15b	Lottum	L 248
Kerkhoven	K 317a	Lozen	L 316a
Kerkom	P 180	Lummen	P 51
Kerkrade	Q 121	Lutterade	Q 16
Kermt	P 55		
Kerniel	Q 152	Maalbroek	L 333
Kessel	L 298	Maasbracht	L 377
Kesseleik	L 298a	Maasbree	L 267
Kesselt	Q 94a	Maaseik	L 372
Kessenich	L 370	Maasniel	L 332
Ketsingen	Q 176a	Maastricht	Q 95
Kettenis	Q 283	Makset, Maxet	L 292a
Kiewit	Q 2b	Mal	Q 180
Kinrooi	L 369	Margraten	Q 192
Kleine-Brogel	L 315	Martenslinde	Q 89
Kleine-Spouwen	Q 92	Mechelen	Q 204
Klein-Gelmen	P 194	Mechelen-aan-de-Maas	Q 9
Klimmen	Q 111	Mechelen-Bovelingen	P 220
De Kluis, La Clouse	Q 249a	Meer, Mheer	Q 196
Koersel	K 359	Meerlo	L 217
Kolonie	L 281a	Meers	Q 15a
Konijnsberg	K 353c	Meerssen, Meerssen	Q 99
Koningsbos, Koningsbosch	L 432a	Meeswijk	L 424
Koningslust	L 265e	Meeuwen	L 364
Koninksem	Q 167	Meiel, Meijel	L 265
Kortenbos	P 118b	Melderslo	L 246b
Kortessem	Q 74	Meldert	P 45
Kortijs	P 215	Melik, Melick	L 383
Kotem	Q 11a	Melveren	P 176a
Kozen	P 118	Membach	Q 282
Krawinkel	Q 16*	Membruggen	Q 169
Kronenberg	L 265b	Merkelbeek	Q 34
Kunrade	Q 112c	Merselo	L 209
Kuringen	P 57	Mes, Mesch	Q 198a
Kuttehoven	P 187a	Meterik	L 245
Kwaadmechelen	K 314	Mettekoven	P 193
		Middelaar	L 159a
Laak	L 379	Mielen-boven-Aalst	P 183
Laar	L 288b	Millen	Q 177
		Milsbeek	L 163a

INLEIDING

Moelingen	Q 199	Oud-Waterschei	Q 3a
Moerslag	Q 0195	Oud-Winterslag	Q 1a
Molenbeersel	L 319		
Montenaken	P 214	Paal	K 357
Montfort	L 382	Palemig	Q 113d
Montsen, Montzen	Q 253	Panheel	L 328a
Mook	L 115	Panningen	L 290
Moorveld (Waalsen)	Q 18a	Papenhoven	L 425
Mopertingen	Q 90	Partei, Partij	Q 204
Moresnet	Q 252	Peer	L 355
Moresnet-Eiksken, Moresnet- Chapelle	Q 252a	Pei, Peij, Pey	L 381b
Muizen	P 181	Piringen	Q 161
Munsterbilzen	Q 82	Posterholt	L 387
Munstergeleen	Q 22	Put, Puth	Q 32a
		Putbroek	L 381a
Nattenhoven	L 0427	Ransdaal	Q 111*
Nederstraat	Q 77b	Rapertingen	Q 72a
Nederweert	L 288	Raren, Raeren	Q 263
Neer	L 294	Raren (bij Vaals)	Q 222*
Neerbeek	Q 19a	Reimerstok, Reijmerstok	Q 203a
Neerglabbeek	L 367	Rekem	Q 12
Neerharen	Q 96c	Remersdaal	Q 248
Neeritter	L 321	Reppel	L 358
Neeroeteren	L 368	Retersbeek	Q 0112
Neerpelt	L 312	Reuver	L 299
Neerrepen	Q 155a	Riemst	Q 175
Nerem	Q 182	Rijkel	P 189
Niel-bij-As	L 418	Rijkholt, Rijckholt	Q 194
Niel-bij-St.-Truiden	P 213	Rijkhoven	Q 168a
Nieuwenhagen	Q 117	Riksingen	Q 158
Nieuwerkerken	P 117	Rimburg	Q 117b
Nieuw-Moresnet, Neu-Moresnet	Q 256	Roermond	L 329
Nieuwstad, Nieuwstadt	L 433	Roggel	L 293
Nijswijler, Nijswiller	Q 205*	Romershoven	Q 76
Noorbeek	Q 197	Roosteren	L 373
Nunem, Nunhem	L 322a	Het Root, 't Rooth	Q 106a
Nut, Nuth	Q 36	Rosmeer	Q 93
		Rotem (Belg. Limb.)	L 420
Oler	L 326*	Rotem, Rothem	Q 99*
Onderspekholts, Onderspekholz	Q 121e	Rukkelingen-Loon	P 223
Oorlo, Oirlo	L 216	Rukker	Q 120
Oorsbeek, Oirsbeek	Q 33	Rummen	P 107a
Oost-Maarland	Q 198b	Rumpen	Q 35a
Oostham	K 315	Runkelen	P 114
Oostrum	L 216a	Rutten	Q 241
Opbicht, Obbicht	L 427		
Opglabbeek	L 416	Schaasberg, Schaesberg	Q 118
Opgrimbie	Q 10	Schakkebroek	P 58a
Opheers	P 222	Schalkhoven	Q 81
Ophoven	L 371	Scheulder	Q 201a
Opitter	L 362	Scheveimont, Chèvremont	Q 121a
Opoeteren	L 415	Schimmert	Q 98
Ordingen	P 177a	Schinnen	Q 32
Ospel	L 288a	Schin op Geul	Q 115
Ottersum	L 163	Schinveld	Q 30
Overpelt	L 314	Schoonbeek	Q 72b
Overrepen	Q 157a	Schoot	K 353a
Oud Valkenburg	Q 114	Schulen	P 52
Oud Vroenhoven	Q 94b	Sibbe	Q 101a

INLEIDING

Siebengewald	L 192a	Val-Meer	Q 178
Simpelveld	Q 116	Vechmaal	Q 166
Sinselbeek	Q 204	Velden	L 268
Sint Geertruid	Q 195	Veldwezelt	Q 91
Sint-Huibrechts-Hern	Q 154	Velm	P 174
Sint-Huibrechts-Lille	L 313	Venlo	L 271
Sint Joost	L 377a	Venraai, Venraij, Venray	L 210
Sint-Lambrechts-Herk	P 119	Ven-Zelderheide	L 163b
Sint-Martens-Voeren	Q 247	Veulen	P 196
Sint Odiliënberg	L 385	Veulen (bij Venraai)	L 244a
Sint Pieter	Q 187	Vijlen	Q 208
Sint-Pieters-Voeren	Q 247a	Vilt	Q 107
Sint-Truiden	P 176	Vliermaal	Q 80
Sippenaken, Sippenaeken	Q 210	Vliermaalroot	Q 75
Sittard	Q 20	Vlijtingen	Q 171
Slenaken	Q 206	Vlodrop	L 386
Sluizen	Q 181	Voerendaal	Q 112
Smakt	L 212a	Voorshoven	L 368a
Smeermaas	Q 96d	Voort	P 192
Spalbeek	P 54	Vorsen	P 227
Spaubeek	Q 31	Vreren	Q 183
Spekholtsheide, Spekholzerheide	Q 121b	Vroenhoven	Q 172
Stal	K 359a	Vrussemig, Vruschemig	Q 113c
Steil, Steijl, Steyl	L 296	Vucht	Q 8
Stein	Q 15	Waalwijler, Wahlwiller	Q 205
Stevensvennen	K 278a	Waasmont	P 211
Stevensweert	L 378	Walhorn	Q 260
Stevoort	P 58	Walsbets	P 210a
Stokkem	L 423	Walshoutem	P 212
Stokkem, Stockem (bij Eupen)	Q 284a	Waltwilder	Q 84
Stokrooie	P 56	Wansum, Wanssum	L 214
Stramprooi, Stramproij, -roy	L 318	Waterloos	L 368b
Susteren	L 432	Waubach	Q 117a
Sw... zie Zw...		Weert	L 289
Tegelen	L 270	Wel, Well	L 213
Tenessen, Ten Esschen	Q 0112	Welkenraat, Welkenraedt	Q 278
Terlinden	Q 197a	Wellen	Q 78
Tervant	K 358b	Wellerlooi	L 215a
Terwinselen	Q 118a	Welten	Q 113a
Tessengerlo	K 353	Werm	Q 155
Teuven	Q 209	Wessem	L 375
Tienraai, Tienraij, Tienray	L 245b	Weustenrade	Q 0112
Tongeren	Q 162	Wezeren	P 211a
Tongerlo	L 361	Widooie	Q 164a
Torn, Thorn	L 374	Wijchmaal	L 354
Treebeek	Q 39a	Wijer	P 118a
Tungelrooi, Tungelroij, -roy	L 318b	Wijk	Q 104
Ubachsberg	Q 112b	Wijler, Wijlre	Q 201
Uikhoven	Q 13	Wijnandsrade	Q 108
Ulbeek	P 121	Wijshagen	L 365
Ulestraten	Q 97	Wildereren	P 172
Urmond	Q 14	Wimmertingen	Q 73
Vaals	Q 222	Wintershoven	Q 79a
Vaasrade, Vaesrade	Q 37	Wittem	Q 204
Valkenburg	Q 101	Wolder	Q 94b
		Wolfhaag	Q 222*
		Zammelen	Q 153a
		Zelem	P 44

INLEIDING

Zelk	P 48a	Zutendaal	Q 5
Zepperen	P 177	Zwalmen, Swalmen	L 331
Zevenum, Sevenum	L 266	Zwartberg	L 417a
Zichen-Zussen-Bolder	Q 179	Zwartbroek, Swartbroek	L 318c
Zolder	K 361	Zweikhuizen, Sweikhuizen,	
Zonhoven	Q 1	Sweykhuizen	Q 32b
Zussen	Q 179a	Zwolgen, Swolgen	L 246a

B. Lijst van WLD-plaatsen, gerangschikt naar codenummer.

<p>K 278 Lommel</p> <p>K 278a Stevensvennen</p> <p>K 314 Kwaadmechelen</p> <p>K 314a Genendijk</p> <p>K 315 Oostham</p> <p>K 316 Heppen</p> <p>K 317 Leopoldsburg</p> <p>K 317a Kerkhoven</p> <p>K 318 Beverlo</p> <p>K 353 Tessenderlo</p> <p>K 353a Schoot</p> <p>K 353b Engsbergs</p> <p>K 353c Hulst/Konijnsberg</p> <p>K 357 Paal</p> <p>K 358 Beringen</p> <p>K 358a Eversel</p> <p>K 358b Tervant</p> <p>K 359 Koersel</p> <p>K 359a Stal</p> <p>K 360 Heusden</p> <p>K 361 Zolder</p> <p>K 361a Boekt/Heikant</p> <p>L 115 Mook</p> <p>L 0115 Bisselt</p> <p>L 159a Middelaar</p> <p>L 163 Ottersum</p> <p>L 163a Milsbeek</p> <p>L 163b Ven-Zelderheide</p> <p>L 164 Gennep</p> <p>L 165 Heien</p> <p>L 191 Afferden</p> <p>L 192 Bergen</p> <p>L 192a Siebengewald</p> <p>L 192b Aaien</p> <p>L 209 Merselo</p> <p>L 210 Venraai</p> <p>L 211 Leunen</p> <p>L 212a Smakt</p> <p>L 213 Wel</p> <p>L 214 Wansum</p> <p>L 214a Geisteren</p> <p>L 215 Blitterswijk</p> <p>L 215a Wellerlooi</p> <p>L 216 Oorlo</p> <p>L 216a Oostrum</p> <p>L 217 Meerlo</p> <p>L 244a Veulen</p>	<p>L 244b Griendsveen</p> <p>L 244c Amerika</p> <p>L 244d IJselstein</p> <p>L 245 Meterik</p> <p>L 245a Kastenraai</p> <p>L 245b Tienraai</p> <p>L 246 Horst</p> <p>L 246a Zwolgen</p> <p>L 246b Melderslo</p> <p>L 246c Hegelsom</p> <p>L 247 Broekhuizen</p> <p>L 0247 Broekhuizenvorst</p> <p>L 248 Lottum</p> <p>L 249 Grubbenvorst</p> <p>L 250 Arsen</p> <p>L 0250 Lom</p> <p>L 265 Meiel</p> <p>L 265b Kronenberg</p> <p>L 265c Beringen</p> <p>L 265d Grashoek</p> <p>L 265e Koningslust</p> <p>L 266 Zevenum</p> <p>L 267 Maasbree</p> <p>L 268 Velden</p> <p>L 269 Blerik</p> <p>L 269a Houtblerik</p> <p>L 269b Boekend</p> <p>L 270 Tegelen</p> <p>L 271 Venlo</p> <p>L 281a Kolonie</p> <p>L 282 Achel</p> <p>L 286 Hamont</p> <p>L 287 Boeket/Heisterstraat</p> <p>L 288 Nederweert</p> <p>L 288a Ospel</p> <p>L 288b Laar</p> <p>L 288c Eind</p> <p>L 289 Weert</p> <p>L 289* Boshoven</p> <p>L 289a Hushoven</p> <p>L 289b Leuken</p> <p>L 290 Panningen</p> <p>L 290a Echel</p> <p>L 291 Helden</p> <p>L 292 Heithuizen</p> <p>L 292a Leverooi/Makset</p> <p>L 293 Roggel</p> <p>L 293a Heibloem</p>
---	---

INLEIDING

L 294 Neer
 L 295 Baarlo
 L 296 Steil
 L 297 Belveld
 L 298 Kessel
 L 298a Kesseleik
 L 299 Reuver
 L 300 Bezel
 L 312 Neerpelt
 L 313 Sint-Huibrechts-Lille
 L 314 Overpelt
 L 314a Hoeven
 L 315 Kleine-Brogel
 L 316 Kaulille
 L 316a Lozen
 L 317 Bocholt
 L 318 Stramprooi
 L 318a Keent
 L 318b Tungalrooi
 L 318c Zwartbroek
 L 318d Altweert
 L 318e Altweertseheide
 L 319 Molenbeersel
 L 320 Hunsel
 L 320a El
 L 320b Kelpen
 L 320c Haler
 L 321 Neeritter
 L 321a Ittervoort
 L 322 Halen
 L 322a Nunem
 L 323 Buggenum
 L 324 Baaksem
 L 325 Horn
 L 326 Gratem
 L 326* Oler
 L 327 Beegden
 L 328 Heel
 L 328a Panheel
 L 329 Roermond
 L 329a Kapel in 't Zand
 L 330 Herten
 L 331 Zwalmen
 L 331a Asselt
 L 331b Boekoel
 L 332 Maasniel
 L 332a Leeuwen
 L 333 Azenraai/Maalbroek
 L 352 Hechtel
 L 353 Eksel
 L 354 Wijchmaal
 L 355 Peer
 L 355a Linde
 L 355b Erpekom
 L 356 Grote-Brogel
 L 357 Bos
 L 358 Reppel
 L 359 Beek
 L 360 Bree
 L 360a Gerdingen

L 361 Tongerlo
 L 362 Opitter
 L 363 Ellikom
 L 364 Meeuwen
 L 365 Wijshagen
 L 366 Gruitrode
 L 367 Neerglabbeek
 L 368 Neeroeteren
 L 368a Voorshoven
 L 368b Waterloos
 L 369 Kinrooi
 L 370 Kessenich
 L 371 Ophoven
 L 371a Geistingen
 L 372 Maaseik
 L 372a Aldeneik
 L 373 Roosteren
 L 374 Torn
 L 375 Wessem
 L 376 Linne
 L 377 Maasbracht
 L 377a Sint Joost
 L 378 Stevensweert
 L 378* Berkelaar
 L 379 Laak
 L 380 Genoo(i)
 L 381 Echt
 L 381a Putbroek
 L 381b Pei
 L 381c Diergaarde
 L 382 Montfort
 L 383 Melik
 L 384 Herkenbos
 L 385 Sint Odiliënberg
 L 386 Vlodrop
 L 387 Posterholt
 L 413 Helchteren
 L 414 Houthalen
 L 415 Opoeteren
 L 415a Dorne
 L 416 Opglabbeek
 L 417 As
 L 417a Zwartberg
 L 418 Niel-bij-As
 L 419 Elen
 L 419a Heppeneert
 L 420 Rotem
 L 421 Dilsen
 L 422 Lanklaar
 L 423 Stokkem
 L 423a Booien
 L 424 Meeswijk
 L 425 Grevenbicht/Papenhoven
 L 426 Buchten
 L 0426 Holtum
 L 426a Illikhoven
 L 427 Opbicht
 L 0427 Nattenhoven
 L 428 Born
 L 429 Guttekoven

INLEIDING

L 429a	Berg aan de Maas	P 187	Berlingen
L 430	Enikhuizen	P 187a	Kuttekoven
L 431	Dieteren	P 188	Hoepertingen
L 432	Susteren	P 189	Rijkel
L 432a	Koningsbos	P 190	Gotem
L 433	Nieuwstad	P 191	Hendrieken
L 434	Limbricht	P 192	Voort
L 434a	Broeksittard	P 193	Mettekoven
		P 194	Klein-Gelmen
		P 195	Gutshoven
P 44	Zelem	P 196	Veulen
P 45	Meldert	P 197	Heers
P 46	Linkhout	P 210a	Walsbets
P 47	Loksbergen	P 211	Waasmont
P 48	Halen	P 211a	Wezeren
P 48a	Zelk	P 212	Walshoutem
P 49	Donk	P 213	Niel-bij-St.-Truiden
P 50	Herk-de-Stad	P 214	Montenaken
P 51	Lummen	P 215	Kortijs
P 51a	Bolderberg	P 218	Borlo
P 52	Schulen	P 219	Jeuk
P 53	Berbroek	P 219a	Heiselt
P 54	Spalbeek	P 220	Mechelen-Bovelingen
P 55	Kermt	P 221	Batsheers
P 56	Stokrooie	P 222	Opheers
P 57	Kuringen	P 223	Rukkelingen-Loon
P 58	Stevooort	P 224	Boekhout
P 58a	Schakkebroek	P 227	Vorsen
P 107a	Rummen	Q 1	Zonhoven
P 108	Grazen	Q 1a	Oud-Winterslag
P 113	Binderveld	Q 2	Hasselt
P 114	Runkelen	Q 2a	Godschei
P 115	Duras	Q 2b	Kiewit
P 116	Gorseem	Q 2c	Bokrijk
P 117	Nieuwerkerken	Q 3	Genk
P 118	Kozen	Q 3a	Oud-Waterschei
P 118a	Wijer	Q 4	Gelieren/Bret
P 118b	Kortenbos	Q 5	Zutendaal
P 119	Sint-Lambrechts-Herk	Q 6	Leut
P 120	Alken	Q 7	Eisden
P 121	Ulbeek	Q 8	Vucht
P 121a	Herten	Q 9	Mechelen-aan-de-Maas
P 172	Wilderen	Q 10	Opgrimbie
P 173	Halmaal	Q 11	Boorseem
P 174	Velm	Q 11a	Kotem
P 175	Gingelom	Q 12	Rekem
P 176	Sint-Truiden	Q 13	Uikhoven
P 176a	Melveren	Q 14	Urmond
P 176b	Bevingen	Q 15	Stein
P 177	Zepperen	Q 15a	Meers
P 177a	Ordingen	Q 15b	Kerensheide
P 178	Brustem	Q 16	Lutterade
P 179	Aalst-bij-St.-Truiden	Q 16*	Krawinkel
P 180	Kerkom	Q 17	Elslo
P 181	Muizen	Q 18	Geul
P 182	Buvingen	Q 18a	Moorveld (Waalsen)
P 183	Mielen-boven-Aalst	Q 19	Beek
P 184	Groot-Gelmen	Q 19a	Neerbeek
P 185	Engelmanshoven	Q 19b	Genhout
P 186	Gelinden		

INLEIDING

Q 019	Geverik/Kelmond	Q 97	Ulestraten
Q 20	Sittard	Q 98	Schimmert
Q 21	Geleen	Q 98a	Haalsdal
Q 22	Munstergeleen	Q 99	Meersen
Q 27	Doenrade	Q 99*	Rotem
Q 28	Jabeek	Q 100	Houtem
Q 29	Bingelrade	Q 101	Valkenburg
Q 30	Schinveld	Q 101a	Sibbe/IJzeren
Q 31	Spaubeek	Q 102	Ambie
Q 32	Schinnen	Q 103	Berg en Terblijt
Q 32a	Put	Q 104	Wijk
Q 32b	Zweikhuizen	Q 104a	Limmel
Q 33	Oorsbeek	Q 105	Heer
Q 34	Merkelbeek	Q 106	Bemelen
Q 35	Brunsum	Q 106a	Gasthuis/Het Root
Q 35a	Rumpen	Q 107	Vilt
Q 36	Nut	Q 108	Wijnandsrade
Q 37	Vaasrade	Q 109	Hulsberg
Q 38	Amstenrade	Q 110	Heek
Q 39	Hoensbroek	Q 111	Klimmen
Q 39a	Treebeek	Q 111*	Ransdaal
Q 71	Diepenbeek	Q 112	Voerendaal
Q 72	Beverst	Q 0112	Tenessen/Weustenrade/ Retersbeek
Q 72a	Rapertingen	Q 112a	Heerlerheide
Q 72b	Schoonbeek	Q 112b	Ubachsberg
Q 73	Wimmertingen	Q 112c	Kunrade
Q 74	Kortessem	Q 113	Heerlen
Q 75	Vliermaalroot	Q 113a	Welten
Q 76	Romershoven	Q 113b	Benzenrade
Q 77	Hoeselt	Q 113c	Vrussemig
Q 77a	Alt-Hoeselt	Q 113d	Palemig
Q 77b	Nederstraat	Q 114	Oud Valkenburg
Q 78	Wellen	Q 115	Schin op Geul
Q 79	Guigoven	Q 116	Simpelveld
Q 79a	Wintershoven	Q 117	Nieuwenhagen
Q 80	Vliermaal	Q 117a	Waubach
Q 81	Schalkhoven	Q 117b	Rimburg
Q 81a	Heesveld-Eik	Q 118	Schaasberg
Q 82	Munsterbilzen	Q 118a	Terwinselen
Q 83	Bilzen	Q 119	Eigelshoven
Q 84	Waltwilder	Q 120	Heerlerbaan/Kaumer/ Bauts/Rukker
Q 85	Hoelbeek	Q 121	Kerkrade
Q 86	Eigenbilzen	Q 121a	Scheveimont
Q 87	Gellik	Q 121b	Spekholtserheide
Q 88	Lanaken	Q 121c	Bleierheide
Q 89	Martenslinde	Q 121d	Haanrade
Q 90	Mopertingen	Q 121e	Kaalheide/Onderspekholt
Q 91	Veldwezelt	Q 152	Kerniel
Q 92	Kleine-Spouwen	Q 153	Gors-Opleeuw
Q 93	Rosmeer	Q 153a	Zammelen
Q 94	Hees	Q 154	Sint-Huibrechts-Hern
Q 94a	Kesselt	Q 155	Werm
Q 94b	Wolder/Oud Vroenhoven	Q 155a	Neerrepen
Q 95	Maastricht	Q 156	Borgloon
Q 95a	Kaberg	Q 156a	Groot-Loon
Q 96	Bunde	Q 157	Jesseren
Q 96a	Borgharen	Q 157a	Overrepen
Q 96b	Itteren	Q 158	Riksingen
Q 96c	Neerharen		
Q 96d	Smeermaas		

INLEIDING

Q 158a	Henis	Q 201a	Scheulder
Q 159	Broekom	Q 202	Eis
Q 160	Bommershoven	Q 203	Gulpen
Q 160a	Haren	Q 203a	Reimerstok
Q 161	Piringen	Q 203b	Ingber
Q 162	Tongeren	Q 203c	Del
Q 163	Berg	Q 204	Wittem/Partei/Sinselbeek
Q 164	Heks	Q 204a	Mechelen
Q 164a	Widoorie	Q 205	Waalwijler
Q 165	Horpmaal	Q 205*	Nijswijler
Q 166	Vechmaal	Q 206	Slenaken
Q 167	Koninksem	Q 206a	Heienrade
Q 168	's-Herenelderen	Q 207	Epen
Q 168a	Rijkhoven	Q 208	Vijlen
Q 169	Membruggen	Q 208a	Lemiers
Q 170	Grote-Spouwen	Q 208b	Holzet
Q 171	Vlijtingen	Q 209	Teuven
Q 171a	Lafelt	Q 210	Sippenaken
Q 172	Vroenhoven	Q 211	Bocholts
Q 173	Genoelselderen	Q 222	Vaals
Q 174	Herderen	Q 222*	Wolfhaag/Raren
Q 175	Riemst	Q 240	Lauw
Q 175a	Heukelom	Q 241	Rutten
Q 176a	Ketsingen	Q 242	Diets-Heur
Q 177	Millen	Q 243	Herstappe
Q 178	Val-Meer	Q 247	Sint-Martens-Voeren
Q 179	Zichen-Zussen-Bolder	Q 247a	Sint-Pieters-Voeren
Q 179a	Zussen	Q 248	Remersdaal
Q 180	Mal	Q 249	Aubel
Q 181	Sluizen	Q 249a	De Kluis
Q 182	Nerem	Q 250	Homburg
Q 183	Vreren	Q 251	Gemmenich
Q 187	Sint Pieter	Q 252	Moresnet
Q 187a	Heugem	Q 252a	Moresnet-Eiksken
Q 188	Kanne	Q 253	Montsen
Q 191	Kadier en Keer	Q 253a	Bleiberg
Q 192	Margraten	Q 254	Hendrik-Kapelle
Q 193	Gronsveld	Q 255	Kelmis
Q 193a	Ekkelrade	Q 256	Nieuw-Moresnet
Q 193b	Hontem	Q 257	Hergenraat
Q 194	Rijkholt	Q 258	Astenet
Q 195	Sint Geertruid	Q 259	Lontsen
Q 0195	Moerslag	Q 260	Walhorn
Q 196	Meer	Q 261	Hauset
Q 196a	Banholt	Q 262	Einatten
Q 197	Noorbeek	Q 263	Raren
Q 197a	Terlinden	Q 278	Welkenraat
Q 198	Eisden	Q 278a	Herbestal
Q 198a	Mes	Q 279	Balen
Q 198b	Oost-Maarland	Q 282	Membach
Q 199	Moelingen	Q 283	Kettenis
Q 200	's-Gravenvoeren	Q 284	Eupen
Q 201	Wijler	Q 284a	Stokkem

4. HET MATERIAAL

Het materiaal dat voor het WLD wordt aangewend, bestaat uit dialectgegevens die door middel van mondelinge of schriftelijke ondervraging uit meerdere plaatsen werden ingezameld, en gegevens die geput werden uit gepubliceerde en niet gepubliceerde bronnen betreffende het dialect van een bepaalde plaats of streek.

1. *Dialectmateriaal dat werd verkregen bij mondelinge of schriftelijke enquête in een groter gebied.*

Naar dit materiaal wordt in het woordenboek verwezen met de hieronder vermelde afkortingen, gevolgd door hetzij het nummer of de letter van de vragenlijst en het nummer van de vraag, hetzij de bladzijde van een vragenlijst met ongenummerde vragen, hetzij het volgnummer in geval van een meerdelige materiaalverzameling.

- AG 1 vragenlijst van juli 1879, vanwege het Aardrijkskundig Genootschap verspreid door de „Commissie voor het ontwerpen van eene linguïstische kaart van Nederland” onder voorzitterschap van Dr. H. Kern; afgedrukt in Dr. J. te Winkel, *De Noordnederlandsche tongvallen. Atlas van Taalkaarten met tekst . . .*, Leiden z.j. (1898), blz. 32-35; leverde voor (Nederlands) Limburg materiaal op uit Venlo (L 271), Weert (L 289), Neeritter (L 321), Buggenum (L 323), Roermond (L 329), Grevenbicht (L 425), Sittard (Q 20), Oorsbeek (Q 33), Amstenrade (Q 38), Maastricht (Q 95), Valkenburg (Q 101), Heerlen (Q 113) en Gronsveld (Q 193).
- AG 2 vragenlijst van januari 1895, vanwege het Aardrijkskundig Genootschap verspreid door de bij AG 1 genoemde commissie; afgedrukt in Te Winkel's *De Noordnederlandsche tongvallen*, blz. 36-41; leverde voor Limburg materiaal op uit Gennep (L 164), Horst (L 246), Roermond (L 329), Sittard (Q 20), Maastricht (Q 95), Valkenburg (Q 101), Heerlen (Q 113) en Bocholts (Q 211).
- Wi vragenlijst van de Leuvense hoogleraar P. Willems, in 1885 verspreid in het nederlandstalige deel van België, in een groot, met name het zuidelijke deel van Nederland en in een daaraan grenzende strook van het Rijnland; het materiaal, dat niet gepubliceerd is en 347 cahiers à 2000 vragen omvat, berust bij de Koninklijke Vlaamse Academie voor Nederlandse taal- en letterkunde te Gent.
- S een 50 pagina's tellende vragenlijst, in 1914 door Prof. Dr. J. Schrijnen m.m.v. Dr. J. van Ginneken en J. Verbeeten in druk verspreid in Nederlands Limburg, de oostelijke helft van Noord-Brabant en het zuidelijk deel van Gelderland; het niet gepubliceerde materiaal van deze enquête berust bij de NCDN.
- L enquête door de Zuidnederlandse Dialectcentrale van de Katholieke Universiteit te Leuven van 1920 tot 1958 gehouden door de verspreiding van ruim 50 vragenlijsten, die op een enkele uitzondering na, sinds 1922 zijn gepubliceerd in *Leuvense Bijdragen*.
- R enquête van Roukens. De vanaf 1923 verspreide vragenlijsten hiervan zijn voor het merendeel (15 in getal) afgedrukt in W. Roukens, *Wort- und Sachgeographie in Niederländisch-Limburg und den benachbarten Gebieten*, diss. Nijmegen 1937, blz. 440-460. Het materiaal van deze vragenlijsten is m.u.v. dat der lijsten 3, 7, 12 en 14 aan het einde van de tweede wereldoorlog vrijwel geheel verloren gegaan.

INLEIDING

- Gi enquête van J. van Ginneken in het weekblad *De Nieuwe Eeuw*. De vier vragenlijsten werden opgenomen in de nummers van 16 oktober, 13 november, 18 december 1924 en 12 maart 1925.
- A enquête van de afdeling Dialectologie van het P. J. Meertens – Instituut van de Koninklijke Nederlandse Akademie van Wetenschappen te Amsterdam. Van de sinds 1931 in druk verspreide vragenlijsten zijn de nummers 1 t/m 30A gepubliceerd in *Vragenlijsten met register (1931-1958)*, BMDC XXII, Amsterdam 1960. De nummers 31 t/m 50c zijn gebundeld in *Dialectvragenlijsten met register (1959-1975)*, Amsterdam 1982.
- We enquête die van 1932 tot 1950 werd gehouden door A. Weijnen. Van dit mondeling en schriftelijk verzameld materiaal worden slechts de gegevens benut, die uit enkele Limburgse plaatsen werden verkregen.
- Av enquête van de afdeling Volkskunde van het P. J. Meertens – Instituut van de Koninklijke Nederlandse Akademie van Wetenschappen te Amsterdam. Van dit sinds 1934 door middel van (deels gepubliceerde) vragenlijsten verzamelde materiaal worden voornamelijk de gegevens gebruikt, waarbij – ook ongevraagd – dialectbenamingen werden opgegeven.
- GV de in 1935 in Nederland en nederlandstalig België verspreide Gemeenschappelijke Vragenlijst, waarin 5 vragen van P. J. Meertens (M), 7 vragen van G. G. Kloeke (K), 5 vragen van J. van Ginneken (Gi), 1 samengestelde vraag van E. Blancquaert (B) en 4 vragen van L. Grootaers (Gr) zijn opgenomen.
- RND materiaal uit de delen 4, 7, 8 en 10 van de *Reeks Nederlandse Dialectatlassen* onder redactie van E. Blancquaert en W. Pée.
- Gwn enquête door A. van Gerwen gehouden in oostelijk Noord-Brabant en enkele plaatsen in Noord- en Midden-Limburg. Het materiaal, dat niet werd gepubliceerd, berust grotendeels bij de NCDN.
- JG enquête door J. Goossens in de jaren '50 ingesteld in Belgisch Limburg. Het resultaat daarvan bestaat uit het mondeling ingezamelde *materiaal 1a* uit 13 plaatsen in centraal Belgisch Limburg, welk materiaal werd bewerkt en opgenomen in J. Goossens, *Studie over de landbouwersmen opgetekend te Genk en omgeving*, onuitgegeven licentiaatsverhandeling, Leuven 1955; *materiaal 1b* uit 160 plaatsen in het overige deel van Belgisch Limburg; *materiaal 1c*, een aanvulling op mat. 1a; *materiaal 1d*, een aanvulling op mat. 1b; het schriftelijk ingezamelde *materiaal 2a*, dat aan de hand van twee vragenlijsten werd verstrekt door leerlingen van een middelbare school te Hasselt; *materiaal 2b*, verkregen door middel van 5 vragenlijsten die in „Het Belang van Limburg” gepubliceerd en anderszins verspreid werden; *materiaal 2c*, verkregen d.m.v. enkele navraaglijsten ter aanvulling en evt. verbetering van mat. 1a, 1b 2a en 2b; *materiaal 2d*, het resultaat van een vragenlijst ter aanvulling van de gegevens betreffende de graan-, stro-, hooibundel en -stapel. De vragenlijsten door middel waarvan het materiaal 2b werd verkregen, zijn gepubliceerd in Dr. J. Goossens, *Semantische vraagstukken uit de taal van het landbouwbedrijf in Belgisch-Limburg*, 2 delen, Antwerpen 1963, deel 1 blz. 231-233.
- Lu enquête van het Séminaire de philologie néerlandaise et de dialectologie flamande de l'université de Liège, omvattende 6 vragenlijsten die tussen 1953 en 1956 werden verspreid.
- Ge een vragenlijst die in 1958 uitging van het Seminarie voor Nederlandse taalkunde en Vlaamse dialectologie van de Rijksuniversiteit Gent.

INLEIDING

enquête van de NCDN. De vragenlijsten 3A, 4A, 5A (I + II) en 6 t/m 22 verschenen onder de titel *Dialectvragenlijst No . . . van het Nederlands Instituut van de R.K. Universiteit te Nijmegen*. Daaraan is op de lijsten 23 t/m 28 toegevoegd (*Nijmeegse Centrale voor Dialect- en Naamkunde*).

Vanaf lijst 29 luidde het hoofd *Dialectvragenlijst No . . . van de Nijmeegse Centrale voor Dialect- en Naamkunde, Katholieke Universiteit te Nijmegen*. Tot en met nr 32 verschenen de vragenlijsten in druk; daarna werden ze – evenals de aanvullende lijsten 8A, 11A, 12A en 15A – in gestencilde vorm uitgegeven. Naast de genummerde lijsten verscheen er een reeks vragenlijsten die achtereenvolgens met de letters A, B, C enz. gemerkt zijn.

Met uitzondering van de vragenlijsten 1 t/m 5 die alleen in het WBD-gebied, de lijsten 3A, 4A en 5A (I + II) die uitsluitend in het WLD-gebied, alsmede de lijsten 6, 7, 8A, 11A en 12A die alleen in Nederlands Limburg werden verspreid, zijn de vragenlijsten van de NCDN ontworpen voor en uitgezonden in de gebieden van WBD en WLD tezamen.

2. *Dialectmateriaal dat geput werd uit al dan niet gepubliceerde andere bronnen.*

Voor wat dit materiaal betreft, worden de bronnen in het woordenboek niet telkens afzonderlijk aangeduid. De afkorting *monogr.* (= monografisch materiaal) geeft aan dat in een lemma ook gegevens uit deze bronnen zijn opgenomen.

A. bronnen voor het dialect van een bepaalde plaats of een aantal bijeengelegen plaatsen, gerangschikt naar codenummer:

K 315	Oostham	L. van Hoof, <i>Proeve van een dialect-geografische verhandeling over landbouwtermen in het Noord-Oosten van de Antwerpsche Kempen en het strodekkebedrijf te Mol</i> . Licentiaatsverhandeling Leuven 1949.
353	Tessenderlo	
K 361	Zolder	M. Lemmens, <i>Klank- en Vormleer van het Dialect van Zolder</i> . Licentiaatsverhandeling Leuven 1951.
L 165	Heien	T. Terpstra, <i>Ennen haffel heibluumkes</i> . Heyse vërskes. Heijen 1960.
L 210	Venraai	W. Jansen, <i>Phonologisch systeem der vocalen van het Venraysch dialect</i> . Scriptie Nijmegen z.j.
L 214	Wansum	Broeder F. Wijnhoven, woordverzameling in handschrift.
L 214	Wansum	Th. v. d. Voort, <i>Het dialect van de gemeente Meerlo-Wansum</i> . <i>Woordenboek met inleiding</i> . Amsterdam 1973.
214a	Geisteren	
215	Blitterswijk	
217	Meerlo	
245b	Tienraai	
246a	Zwolgen	
L 217	Meerlo	M. J. Janssen, <i>Grammaticale bijdrage tot de woordvorming in Noord-Limburg</i> ; in <i>Limburg's Jaarboek</i> 17 (1911), 299-303
L 269	Blerik	J. Verhoeckx, woordverzameling in handschrift.
L 270	Tegelen	J. H. Houx, A. M. Jacobs, P. P. Lücker, <i>Tegels Dialek. Uiteenzetting over de klankleer, spraakkunst en woordenschat van het dialect van Tegelen</i> . Maastricht 1968.

INLEIDING

- L 271 Venlo
- J. van Daelen, *Venloos Waordebook*. Alfabetische woordenlijst in machineschrift, samengesteld en uitgebreid in de jaren 1933-1941.
- H. Schurink, *Het Venloosch Dialect*. Scriptie Nijmegen z.j.
- F. J. P. Peeters, *Het klankkarakter van het Venloos*. Dissertatie Nijmegen 1951.
- P. G. H. Voestermans, *Aanteekeningen over het dialect van Venlo*. In handschrift.
- P. G. H. Voestermans, *Uitdrukkingen en gezegden in het Venloosch Dialect*. In machineschrift.
- P. C. H. Voestermans, *Venloosche Woorden*. In machineschrift.
- P. C. H. Voestermans, *Woorden uit het Venloosch dialect die veel afwijken van de officiëel Nederlandsche*. In handschrift.
- L 271 Venlo
- Ramo (A. Meyer), *Knickers en knickerspel in het Venloosch dialect*; in *Limburg's Jaarboek* 20 (1914), 161-162.
- L 288 Nederweert
- A. F. Vossen, woordverzameling in handschrift.
- L 288 Nederweert,
L 289 Weert e.o.
- J. G. W. van der Wouw, *Dialektgeografie van het Weertlands en zijn onmiddellijke omgeving, aan de hand van een monografie over het Nederweerts*. Doctoraalscriptie Nijmegen 1968.
- L 289 Weert
- W. Lenaers, *Wieërter Wuuërd. Proeve van een lijst van Weertse woorden en uitdrukkingen*; in *Veldeke* 31 (1956), 48.
- A. M. Mertens, *Het Limburgsch Dialect*; in *Onze Volkstaal* II (1885), 201-265.
- L 291 Helden
- G. Engels, *Heldense Rariteiten*; in *Veldeke* 39 (1964), 102-103; 40 (1965), 12-13, 28-29, 46-47; 42 (1967), 32-33, 56-57, 84-85.
- L 292 Heithuizen
- H. H. Vossen, woordverzameling in handschrift.
- L 312 Neerpelt
- E. Lehaen, *Proeve tot een historisch-fonetische studie van de klankleer van het Neerpelts Dialect*. Licentiaatsverhandeling Leuven 1957.
- L 317 Bocholt e.o.
- P. Drieskens, *De Klankleer van het Dialect van Bocholt en geographisch onderzoek van 27 plaatsen uit de omgeving*. Licentiaatsverhandeling Leuven 1924.
- L 321 Neeritter
- J. Cuijpers, *Iets over het dialect van Neeritter*; in *Onze Volkstaal* III (1890), 145-158.
- L 326 Gratem
- A. M. Mertens, *Het Limburgsch Dialect*; in *Onze Volkstaal* II (1885), 203-265.
- L 327 Beegden
- C. Moubis, *Een oud Beegdens kookboekje*; in *Taal en Tongval* 14, 37-41.
- L 329 Roermond
- J. Kats, *Het phonologische en morphonologisch systeem van het Roermondsch dialect*. Roermond-Maaseik 1939.
- L. Simons, *Het Roermondsch dialect getoetst aan het Oud-Saksisch en Oud-Nederfrankisch*. Gent 1889.
- J. B. Sivré, *Lijst van woorden, spreekwijzen en benamingen te Roermond en in de omstreken in gebruik [c. 1870]*. Handschrift, berustend in het gemeentearchief te Roermond, ten dele gepubliceerd door J. Kats onder de titel *Aaj Remunsje wäörd*; in *Veldeke* 15 (1940/41), 49-50.
- H. Rademaekers, *Sancta Innocentia*. Roermond z.j.

INLEIDING

- | | | |
|--------|-------------|---|
| L 330 | Herten | P. H. H. Beenen, <i>Dialect en volkskunde van Herten</i> . Roermond 1973. |
| L 332 | Maasniel | P. Verheggen, <i>Woordenlijst van het Maasniels</i> . In handschrift. |
| L 360 | Bree | J. Dupont, <i>Het Dialect van Bree. Eene fonetisch-historische studie</i> ; in <i>Leuvensche Bijdragen</i> IX (1911), 193-212; XII (1914-1920), 135-186; XIV (1922), 33-169.
J. Gevers, <i>De Syntaxis van het Brees dialect</i> . Licentiaatsverhandeling Gent 1953/54.
H. Kunnen, <i>Klank- en Vormleer van het dialect van Bree</i> . Licentiaatsverhandeling Luik 1901. |
| L 371a | Geistingen | H. Henckens, <i>Idioticon van het Dialect van Geistingen</i> . Licentiaatsverhandeling Leuven 1958. |
| L 372 | Maaseik | J. Claessens, <i>Syntaxis van het dialect van Maaseik</i> . Licentiaatsverhandeling Gent 1949/50.
H. Westhovens, <i>Klankleer van het Dialect van Maaseik en een geografisch onderzoek van de omgeving</i> . Licentiaatsverhandeling Leuven 1950. |
| L 374 | Torn | A. E. van Rappard Rubens, woordverzameling in handschrift. |
| L 382 | Montfort | P. J. A. Bakkes, woordverzameling in handschrift. |
| L 422 | Lanklaar | R. Breuls, <i>Enige Limburgse Dialecten. Dialect van Lanklaar, vocalisme, consonantisme, dialectgeografie</i> . Licentiaatsverhandeling Leuven 1948.
J. Duqué, <i>Klankleer van het dialect van Lanklaar</i> . Licentiaatsverhandeling Luik 1889. |
| L 425 | Grevenbicht | J. Spee, <i>Beechter Dialect</i> . Materiaal in handschrift. |
| P 176 | St.-Truiden | L. Moermans, <i>Proeve van een Syntaxis van het Sint-Truidens dialect</i> . Licentiaatsverhandeling Gent 1955/56.
A. W. Mathys, <i>Klankleer van het Dialect van St. Truiden en een geografisch onderzoek van 23 plaatsen uit de omgeving</i> . Licentiaatsverhandeling Leuven 1924. |
| P 210a | Walsbets | J. Savonet, <i>Phonetiek van het dialect van Wezeren, Walsbets en Walshoutem</i> . Licentiaatsverhandeling Luik 1934. |
| 211a | Wezeren | |
| 212 | Walshoutem | |
| Q 1 | Zonhoven | R. Remans, <i>Idioticon van het dialect van Zonhoven</i> . Licentiaatsverhandeling Leuven 1965.
L. Vandickelen, <i>Vormleer van het Zonhovens dialect</i> . Licentiaatsverhandeling Leuven 1960.
L. Claessens, <i>Geboorte, Huwelijk en Dood in de volkstaal en in de folklore van het Kanton Zonhoven</i> . Licentiaatsverhandeling Gent 1955/56. |
| Q 2 | Hasselt | L. Grootaers, J. Grauls, <i>Klankleer van het Hasseltsch dialect</i> . Leuven 1930.
X. Staelens, <i>Proeve tot een historisch-fonetische studie van het Hasselts dialect</i> . Licentiaatsverhandeling Leuven 1953.
Drs. X. Staelens, <i>Dieksjenèèr van 't (H)essels. Nederlands-Hasselts Woordenboek</i> . Hasselt 1982. |
| Q 3 | Genk | W. Goffin, <i>De Klankleer van het dialect van Genk</i> . Licentiaatsverhandeling Gent 1945/46.
J. Goossens, <i>Historisch onderzoek van sleптоon en stoottoon in het dialect van Genk</i> ; in <i>Handelingen van de Koninklijke Commissie voor Toponymie en Dialectologie XXXIII</i> (1959), 141-212. |

INLEIDING

- Q 12 Rekem J. Franssen, *Klank- en Vormleer van het Dialect van Reckheim*. Licentiaatsverhandeling Leuven 1920.
- Q 19 Beek J. L. H. Roebroek, *Dialect van Beek-Elsloo*. Handschrift, 1886.
- Q 20 Sittard L. van der Heijden, *Zittesjen A. B. C.* z.p. 1927.
W. Dols, *Het Sittardsch dialect*. Scriptie Nijmegen z.j.
W. Dols, *Sittardse diftongering. Een hoofdstuk uit de historische grammatica (met 59 archivalische bijlagen)*. Posthume uitgave verzorgd door J. C. van de Bergh, Sittard 1953.
F. Rutten, *Alaaf Zitterd. Leidjes in oos Plat*. Sittard 1956.
F. Rutten, *Limburg zingt. Lieder en in Sittards dialect*. Sittard 1957.
F. Rutten, *Novellen (Sittards dialect)*. Sittard 1959.
P. J. G. Schelberg, *Woordenboek van het Sittards Dialect*. Amsterdam 1979.
- Q 21 Geleen R. Urlings, *Het dialect van Geleen*. Handschrift, 1950.
R. Urlings, *Oud-Geleense woorden en uitdrukkingen*. Handschrift, 1950.
- Q 33 Oorsbeek M. Meulenbergh, *Grammaire van het Oesjeks Plat*. In handschrift.
- Q 34 Merkelbeek e.o. W. J. Vromen, *Ernst en humor in het Limburgse boerenleven*. Maastricht 1948.
W. J. Vromen, *Oet 'i awd boerelaeve (dialekt oet de Ongerbenk, sjtreek Z.O. va Sitterd)*; in *Veldeke* 23, 56-58, 70-71; 24, 80-82, 90-93; 25, 19-22.
- Q 83 Bilzen C. Vrancken, *Het Dialect van Bilzen*. Licentiaatsverhandeling Leuven 1947.
- Q 95 Maastricht H. J. E. Endepols, *Woordenboek of diksjenaer van 't Mestreechs*. Maastricht 1955.
J. H. H. Houben, *Het dialect der stad Maastricht*. Dissertatie Amsterdam 1905, Maastricht 1905.
J. Tans, *Het dialect van Maastricht*. Scriptie Nijmegen z.j.
C. Breuls, *Bijdragen tot de kennis van het Maastrichts dialect*; in *De Maasgouw* 35 (1913), 9-11, 17-19, 25-27, 33-35, 41-43, 55-56, 61-64, 70-72, 77-80, 87-88, 94-96; 36 (1914), 8.
F. Kurris S. J., *Waalse woorden in het dialect van Maastricht*; in *Veldeke* 34 (1959), 49-53.
J. G. H. Tans, *Isoglossen rond Maastricht in de dialecten van Belgisch en Nederlandsch Zuid-Limburg*. Dissertatie Nijmegen 1938, Maastricht 1938.
E. Jaspar, *Bonte blomme. Gedichte in Mastreechs dialect*. Mastreech 1921 en 1928².
- Q 99 Meersen A. Wehrens, *Slagtermen in het Meerssensch Dialect*; in *Eigen Volk* 6 (1934), 145-147.
- Q 99* Rotem H. Dolmans, woordverzameling in handschrift.
- Q 101 Valkenburg Th. Dorren, *Woordenlijst uit het Valkenburgsch plat met etymologische en andere aantekeningen*. Valkenburg 1928².
L. Pluymaekers, *Valkenburgse scheldwoorden*; in *Veldeke* 34 (1959), 31-32.
J. Habets, *Een Valkenburgsch dorp in 1789*; in *Publications de la Société historique et archéologique dans le Limbourg* 26 (1889), 3-28.
- Q 111 Klimmen H. van der Maar, *Proza met woordverklaring*; in *Veldeke* 34 (1959), 59-60; 35 (1960), 35-37.

INLEIDING

- H. van der Maar, *De reuze va Weusterich*. Valkenburg 1972. Eerder verschenen in *Oranje-Nassau-post*.
- H. van der Maar, diverse bijdragen in *Oranje-Nassau-post*.
- H. A. Eussen, woordverzameling in handschrift.
- Q 111* Ransdaal
- Q 112a Heerlerheide
- Q 113 Heerlen
- A. Grond, *Schetsen van Heihoven*. Heerlen 1948. Bevat ook dialectgegevens voor Heerlen, Kerkrade en Eygelshoven.
- J. Jongeneel, *Een Zuid-Limburgsch taaleigen. Proeve van Vormenleer en Woordenboek der Dorpsspraak van Heerle, met taal- en geschiedkundige inleiding en bijlagen*. Heerlen 1884.
- W. A. Oudemans, *Woorden en Uitdrukkingen uit Heerlen (L.)*; in *Driemaandelijksche Bladen* 18 (1918), 24-42.
- A. H. F. Meertens, woordverzameling in handschrift.
- E. Vreuls, woordverzameling in handschrift.
- Q 117a Waubach
- Q 121 Kerkrade
- H. M. H. Goossens, woordverzameling in handschrift.
- H. J. Dohmen, *Het Kerkraadsch dialect*. Scriptie Nijmegen z.j.
- H. Lochtman, *Kerkraadse vaktaal*; in *Veldeke* 36/37 (1962), 135-139.
- H. Lochtman, *De mijnvaktaal in het Wormbekken en in de Limburgse mijnstreek*. Doctoraalscriptie, Nijmegen 1963.
- L. Janssen, *Kerkraadse spreekwoorden en uitdrukkingen*; in *Veldeke* 36/37 (1962), 140-142.
- J. L. Keulers, onder pseudoniem Jeelka, diverse dialectbijdragen in *De Mijn* en in *Laura-scope*.
- U. Vanderbeeken, *Het dialect van Borgloon*. Licentiaatsverhandeling Leuven z.j.
- Q 156 Borgloon
- Q 162 Tongeren
- L. Grootaers, *Het Dialect van Tongeren. Eene phonetisch-historische studie*. Lier/Leipzig 1910. Overdruk uit *Leuvensche Bijdragen* VIII (aflevering 2 en 3) en IX (aflevering 1 en 2).
- L. Jans, *Syntaxis van het dialect van Tongeren*. Licentiaatsverhandeling Leuven 1949.
- H. Dochez, *Tongersche Spreekwoorden, Zegswijzen en Uitdrukkingen*. Licentiaatsverhandeling Luik 1923.
- Q 172 Vroenhoven
- Q 176a Ketsingen
- P. Niesten, *Klank- en Vormleer van het dialect van Vroenhoven*. Licentiaatsverhandeling Luik 1942.
- R. Peuskens, *Klankleer van het dialect van Ketsingen bij Berg, met experimenteel onderzoek van quantiteit en betoning*. Licentiaatsverhandeling Leuven 1941.
- Q 192 Margraten
- P. Heynen, *De boeretaal van Margraten*. Kandidaatsscriptie Nijmegen z.j.
- P. Heynen, *De taalschat van de groote Zuid-Limburgsche hoeve. Inleiding en hoofdstuk I. Het paard*. Doctoraalscriptie Nijmegen z.j.
- P. Heynen, uitgebreide verzameling van dialectwoorden over godsdienst, folkore, gebruiken, zegswijzen, humor, eigennamen naar eigenschappen, vervorming van woorden, pachter, personeel, fruitteelt, dieren, planten enz.

INLEIDING

- Q 193 Gronsveld
- Q 196 Meer
196a Banholt
- Q 200 's-Gravenvoeren
247 Sint-Martens-Voeren
247a Sint-Pieters-Voeren
- Q 201 Wijler
- Q 208 Vijlen
- Q 222 Vaals
- Q 252 Moresnet
- Q 253 Montsen
- Q 278 Welkenraat
- Q 284 Eupen
- P. Heynen, onder pseudoniem P. van Welsde, *De Hane va Job*; in *Veldeke* 35 (1960), 19-21, 31-32, 42-44; 36 (1961), 6-11, 48-52; 37 (1962), 45-48, 73-77; 38 (1963), 7-12, 35-38, 53-55, 67-72, 87-90; 39 (1964), 104-110; 40 (1965), 6-9, 23-27, 37-40; 41 (1966), 33-36.
- G. Jaspars c.s., *Groeselder Diksjenèr*. Gronsveld 1979.
- E. Vrijdag, *Woordenlijst van oude, verouderde en ongewone woorden en woordvormen, verzameld en gekozen uit de volkstaal van Mheer-Banholt*; ook wel genoemd: *Oude en verouderde woorden van Mheer-Banholt, naar uitspraak en woordenschat der geboren en voor 1870*; in *Veldeke* 25 (1950), 43, 61; 26 (1951), 11, 23, 77, 90; 27 (1952), 10, 25, 57; 28 (1953), 14, 28, 56, 81; 29 (1954), 12, 82; 31 (1956), 85; 32 (1957), 12.
- W. H. Bours, *Limburgsche Spreekwoorden en Gezegden verzameld in Banholt en omstreken*. Heerlen z.j.
- A. Janssen, *Bijdrage tot de landbouwwoordenschat van de Voerstreek*. Licentiaatsverhandeling Luik 1949.
- J. Bertrand S. M. M., *Vrung va Oze Leve Hier (Wieldersj dialect)*. Heerlen 1946.
- F. Schleiden, *De hillige vaggen durp*. Heerlen 1946.
- A. Merkelbach, *Sjprèekwääd va Vyle*; in *Veldeke* 29 (1954), 9-10.
- W. Graff, *Klankleer van het dialect van Vaals*. Licentiaatsverhandeling Leuven 1923.
- R. Jongen, *Klank- en Vormleer van het Dialect van Moresnet*. Licentiaatsverhandeling Leuven 1958.
- R. Jongen, *Phonologie der Moresneter Mundart. Eine Beschreibung der segmentalen und prosodischen Wortformdiakrise*. Assen 1972.
- J. Langohr, *Va gen Weech bes a ge Graaf (Van de Wieg tot aan het Graf)*. Folkloristisch drieluik uit het Land van Overmaas. z.p. 1956.
- W. Welter, *Die niederfraenkische Mundarten im Nordosten der Provinz Luettich*. Den Haag 1933.
- I. J. Delhez, *Het dialect der gemeente Welkenraedt*. Licentiaatsverhandeling Luik 1925.
- A. Tonnar, W. Evers, *Wörterbuch der Eupener Sprache*. Eupen 1899.
- W. Welter, *Studien zur Dialektgeographie des Kreises Eupen*. Bonn 1929.

Verder werd voor vele plaatsen materiaal geput uit bijdragen in het tijdschrift *Veldeke*. Deze kunnen op economische grond hier echter niet worden opgesomd.

B. bronnen die gegevens bevatten a) omtrent een bepaald verschijnsel in een aaneengesloten gebied, b) omtrent een bepaald onderwerp, waarbij het vermelde woordmateriaal niet gelocaliseerd werd:

- A. F. van Beurden, *Limburgsche Sagen en Legendes*; in *Limburg's Jaarboek* 20 (1914), 171-241.
- A. F. van Beurden, *Limburgs taal*; in *Limburg's Jaarboek* 32 (1926), 137-160.
- A. Boileau, *Enquête dialectale sur la toponymie germanique du nord-est de la province de Liège. Tome I, Introduction, Glossaires toponymiques*. Liège 1954.
- A. Boileau, *Toponymie dialectale germano-romane du nord-est de la province de Liège*. Paris 1971.

INLEIDING

- J. A. Cruys, *Spreekwoorden in Limburg's Jaarboek* 16 (1910), 228-236, 284-299; 17 (1911), 45-56.
J. Habets, *Hoe men in Limburg de huisdieren aanspreekt*; in *De Maasgouw* 12 (1890), 42.
R. C. Hekker, *De ontwikkeling van het boerenhuis in Limburg*; in *Publications de la Société historique et archéologique dans le Limbourg* 78/82 (1942-46), 25-83.
J. A. Hoens, *Aanteekeningen omtrent het Limburgsch dialect*; in *Limburg's Jaarboek* 26 (1920), 104-114.
J. A. Hoens, *Bloem en Kruid, geplukt in de volksgaarde*; in *Limburg's Jaarboek* 28 (1922), 59-67.
J. A. Hoens, *Oude woorden uit de Limburgsche taal*; in *Limburg's Jaarboek* 30 (1924), 87-92.
J. A. Hoens, *Plantennamen in het Limburgsch dialect*; in *Limburg's Jaarboek* 15 (1909), 45-49.
W. A. F. Janssen, *De verbreiding van de uu-uitspraak voor westgermaansch û in Zuid-Oost-Nederland*. Dissertatie Nijmegen 1941, Maastricht 1941.
W. Janssen, *Schapenziekten en de genezing ervan*; in *Veldeke* 32 (1957), 34-37.
J. Langohr, *Het Zuidnederlandsch dialectgebied van Overmaas. Noordoosten der provincie Luik en westen van 't kanton Eupen, Nederfrankisch oppervlakkig geripuariseerd gebied*. Leuven 1936.
J. G. M. Moormann, *De geheimtalen. Bronnenboek*. Zutphen 1924. Blz. 243-251 Maastricht, 252-267 Groenstraat, 267-271 Weert.
J. P. M. Passage, *Mouilleringverschijselen in Nederlands Limburg. Bijdrage tot een vernieuwde indeling der Limburgse dialecten. Deel I Materiaal. Deel II Tekst. Deel III Kaarten*. Doctoraalscriptie Nijmegen z.j.
A. Stevens, *Dialectgeographisch onderzoek van Zuid-Limburg*. Licentiaatsverhandeling Leuven 1935.

3. Voortdurend geraadpleegde algemene werken.

- J. Goossens, *Semantische vraagstukken uit de taal van het landbouwbedrijf in Belgisch-Limburg. Deel I Tekst. Deel II Atlas*. Antwerpen 1963.
M. Maasen, J. Goossens, *Limburgs Idioticon. Verzameling dialectwoorden («Woordenzangen»), van 1885 tot 1902 verschenen in het tijdschrift «'t Daghet in den Oosten»*. Tongeren 1975.
Rheinisches Wörterbuch. Uitgegeven door J. Müller en anderen. Bonn 1928, Berlin 1931-1971.
W. Roukens, *Wort- und Sachgeographie in Niederländisch-Limburg und den benachbarten Gebieten mit besonderer Berücksichtigung des Volkskundlichen*. Dissertatie Nijmegen 1937.
A. Rutten, *Bijdrage tot een Haspengouwsch Idioticon*. Antwerpen 1890.
L. W. Schuermans, *Algemeen Vlaamsch Idioticon*. Leuven 1865-1870.
L. W. Schuermans, *Bijvoegsel aan het Algemeen Vlaamsch Idioticon*. Loven 1883.
Van Dale. Groot Woordenboek der Nederlandse Taal. Uitgegeven door C. Kruyskamp. 's-Gravenhage 1976¹⁰.
J. de Vries, *Nederlands Etymologisch Woordenboek*. Bewerkt door F. de Tollenaere. Leiden 1971.
N. van Wijk, *Franck's Etymologisch Woordenboek der Nederlandsche Taal. Met een Supplement door C. B. van Haeringen*. 's-Gravenhage 1949².
Woordenboek der Nederlandsche Taal. 's-Gravenhage/Leiden 1882 —.
Woordenboek van de Brabantse Dialecten. Onder redactie van A. Weijnen en anderen. Assen 1967 —.

5. DE BEWERKING VAN HET MATERIAAL

Het materiaal dat werd verkregen door schriftelijke en mondelinge ondervraging in (grote delen van) het WLD-gebied, wordt zo volledig mogelijk benut, met dien verstande dat — zoals verderop zal blijken — met moeilijk te duiden opgaven voorzichtig wordt gehandeld.

In principe maakt het WLD ook gebruik van al het materiaal uit de hiervoren reeds vermelde of nog ter beschikking komende, al dan niet gepubliceerde universitaire werkstukken op het gebied van de Limburgse dialecten, dialectwoordenlijsten en studies omtrent een bepaald onderwerp, alsmede woordverzamelingen die de redactie van informanten mocht of zal mogen ontvangen.

INLEIDING

Dit zgn. monografisch materiaal wordt, nadat het als leidraad of uitgangspunt heeft gediend bij het samenstellen van vragenlijsten, toegevoegd aan de gegevens die d.m.v. een schriftelijke of mondelinge enquête zijn verkregen, en op dezelfde wijze als deze verder bewerkt.

1. Vaststelling van de lemmata

Voordat de bewerking van een aflevering een aanvang kan nemen, dient te worden bepaald wat deze precies zal moeten of kunnen inhouden en welk materiaal voor opneming in aanmerking komt. De gegevens daarvoor zijn te vinden in het materiaal dat voor het WLD reeds excerpéerd en globaal geordend werd, en in de aan een bepaald onderdeel van de woordenschat gewijde vragenlijst van de N.C.D.N. en andere instellingen.

Aan de hand hiervan worden de in aanmerking komende „begrippen” – onder vermelding van de bron en de letterlijke vragen – in een overzicht bijeengezet, zodanig dat ze een natuurlijke, logische en temporeel juiste volgorde te zien geven.

Een handeling of bezigheid staat daarin vóór of achter het werktuig of gereedschap dat men bij dat werk gebruikt.

Een handeling of bezigheid in het algemeen gaat vooraf aan een of meer deelhandelingen of bijzondere uitvoeringswijzen, zoals ook een werktuig, gereedschap of gebruiksvoorwerp in het algemeen voorafgaat aan de mogelijke soorten die ervan bestaan en de onderdelen ervan.

Als er naar een begrip in meerdere vragenlijsten is geïnformeerd, komen de betrokken vragen bij elkaar te staan.

Het materiaal voor een aflevering dient uiteraard de nodige voorbereiding te ondergaan en voor doelmatig gebruik geschikt te worden gemaakt. De basis daarvoor wordt gelegd bij het excerpéren van de vragenlijsten en de daarmee te vergelijken andere bronnen.

Alle opgaven die in een vragenlijst of bij een mondelinge enquête zijn opgetekend, worden vraag voor vraag afzonderlijk geficheerd. Behalve de verstrekte dialectterm en een mogelijke toelichting daarbij wordt op elke fiche ook de bron vermeld waaruit het gegeven werd overgenomen, alsmede het codenummer van de plaats waarvoor het werd verstrekt.

Aldus geëxcerpeerd is het materiaal geschikt voor alle verdere bewerkingen, zoals: de interpretatie van de dialectwoorden als woordtypen, ordening van opgaven naar woordtype, rangschikking van de varianten van een type naar plaatsnummer, vergelijking van meerdere, al dan niet verschillende opgaven uit eenzelfde plaats, ompelling van de dialectwoorden in de transcriptie van het woordenboek, groepering van de termen naar betekenis(nuance).

Voordat de antwoorden op een vraag echter een van die bewerkingen ondergaan, vindt er een voorlopige beoordeling plaats, waarbij wordt rekening gehouden met de inhoud of de strekking van de enquête-vraag en met de mogelijkheid dat een vraag te algemeen of niet genuanceerd genoeg geformuleerd werd.

Nagegaan wordt

- a) welke termen waarschijnlijk als juist te beschouwen zijn, omdat ze voor veel plaatsen of voor enkele, maar dicht bijeengelegen plaatsen werden opgegeven;

INLEIDING

- b) welke termen blijkens een opmerking of toelichting van de informanten mogelijk een iets andere inhoud hebben dan die in de vraag bedoeld is;
- c) of er een term tussen zit, die niet volgens a) of b) te interpreteren is en daarom als een onjuiste opgave moet worden opgevat.

Op deze wijze worden ook de antwoorden op de overige vragen beoordeeld, zeker wanneer die betrekking hebben op bijbehorende begrippen. Zulk een analyse kan aanwijzingen opleveren voor de aan een lemma te geven inhoud.

De ervaring leert namelijk, dat de aan een reeks opgaven ten grondslag liggende enquête-vraag niet steeds een volledige begripsbepaling hoeft in te houden.

Uit een vergelijking van de opgaven op verschillende, maar inhoudelijk samenhangende vragen blijkt nog al eens, dat aan wat logisch te onderscheiden is of zakelijk enig verschil vertoont, niet altijd of niet overal geheel verschillende termen beantwoorden.

Ook het omgekeerd doet zich voor. Wat bij de vraagstelling als een geheel werd gezien, blijkt volgens de opgegeven benamingen en de toelichting daarbij vaak verschillende zaken of aspecten in te houden.

De over een zaak, een handeling, een toestand e.d. gestelde enquête-vraag kan dus niet zo maar dienen als lemmabegrip.

Welk begrip in aanmerking komt, als lemma in het woordenboek te worden opgenomen, kan pas worden vastgesteld, nadat de antwoorden op een reeks vragen naar zaken, handelingen e.d., die bij elkaar horen, elkaar begrenzen of overlappen, zorgvuldig vergeleken en ontleed zijn.

Bij deze vergelijking wordt de betekenis van de opgegeven woorden zo nauwkeurig mogelijk nagegaan, om te zien of en zo ja, waar zich inhoudelijke verschillen voordoen. Zo kan worden voorkomen, dat de gebruiksmogelijkheid van de in een lemma op te nemen woorden anders, d.w.z. ruimer of beperkter, wordt voorgesteld dan uit het materiaal valt af te leiden.

Op grond van semantische en/of zakelijke argumenten, ontleend aan het werkelijke materiaal, moet daarom wel eens besloten worden om wat aanvankelijk als één lemma gedacht was, in twee of meer lemmata te splitsen. Mogelijk is ook, dat de antwoorden op vragen die een verschil veronderstellen, zoveel overeenkomst vertonen of zo weinig of zo onduidelijk verschillen, dat ze beter in een samenvattend lemma verenigd kunnen worden.

In een dergelijk lemma kunnen dan onderscheidingen worden aangebracht, die ofwel teruggaan op de oorspronkelijke vragen ofwel geheel beantwoorden aan de semantische of zakelijke nuancerings die uit het materiaal spreken. Is zulk een onderscheid niet of moeilijk te maken, dan wordt van de in het materiaal aangetroffen semantische en andere bijzonderheden melding gemaakt bij de betrokken term of achter het nummer van de plaats(en) waarvoor ze werden opgegeven.

Bij een nadere bepaling van de inhoud van een lemma en de interpretatie van minder duidelijke gegevens worden de volgende criteria gehanteerd.

1. Wanneer een verstrekte term blijkens een opmerking van de betrokken informant een andere betekenis heeft dan die in de vraag bedoeld werd, wordt hij overgeheveld naar het materiaal voor het lemma waarin hij semantisch gezien thuishoort of het meest past.
2. Antwoorden waarvan de juistheid wordt betwijfeld en unica die niet in de context lijken te passen, worden eveneens overgeplaatst, als door vergelijking met andere gegevens uit betrokken plaats of gegevens voor plaatsen uit de omgeving de betekenis ervan kan worden achterhaald.

INLEIDING

3. Gegevens die weliswaar passen in het lemma-begrip, maar daar semantisch niet scherp te duiden zijn, worden meestal wel in dat lemma opgenomen, maar niet zonder dat er op de onduidelijkheid van de term geattendeerd wordt.
4. Termen die niet geheel lijken te beantwoorden aan het in het lemma bedoelde begrip, maar daar semantisch of zakelijk gezien toch wel nauw bij aansluiten, worden – als ze te gering in aantal zijn om een afzonderlijk lemma te rechtvaardigen –, voorzien van een nadere toelichting, aan het einde van het lemma opgenomen.
5. Als in het materiaal een term wordt aangetroffen die gezien het feit dat het materiaal voor die plaats en/of haar omgeving een specifieke term voor het bewuste begrip bevat, als een algemene, ook in een ander verband te gebruiken benaming moet worden opgevat, dan wordt zulk een woord toch in het betrokken lemma opgenomen. Het krijgt dan een plaats aan het einde van dat lemma, behalve wanneer het een samenvattend lemma betreft waarin algemene of op het geheel wijzende termen worden onderscheiden van benamingen die een deel of een aspect van het lemma-begrip betreffen.
6. Als er bij de (her)ordering en schifting van het materiaal voor een lemma unica overblijven, voor de juistheid waarvan in een ruimere context geen bevestiging te vinden is, wordt daarnaar bij de betrokken informant of anders in de plaats van herkomst navraag gedaan, vooral als het een minder voorkomend of een belangrijk geacht woord betreft. Blijkt hervraging geen positief gevolg te hebben, in die zin dat de term in kwestie ter plaatse ook niet in een (iets) andere betekenis bekend is, dan wordt zulk een gegeven als onduidbaar ter zijde gelegd.

2. Interpretatie van dialectwoorden als woordtypen

Bij de bewerking van het materiaal worden de dialectwoorden, met het oog op de wijze waarop ze in het lemma worden gepresenteerd, als woordtypen geïnterpreteerd. Dat houdt in, dat wordt nagegaan welke woorden in de cultuurtaal geacht kunnen worden de dialectopgaven woordelijk te representeren. In veruit de meeste gevallen zijn het woorden uit de Nederlandse cultuurtaal die als woordtypen fungeren.

Een A.N.-woord wordt als type gepostuleerd, als het met de dialectvarianten te identificeren is. Als zulk een equivalent in het A.N. niet voorhanden is, wordt een in het Nederlands gestelde vorm, die de etymologische grondvorm van de dialectwoorden reflecteert, als woordtype aangehouden. In het laatste geval verschijnt het woordtype dus in een vernederlandste vorm. Dat kan soms een vorm zijn, die een in het A.N. bekend woord eigenlijk zou moeten hebben. Het vaststellen van woordtypen houdt dus niet in, dat dialectwoorden in het A.N. „vertaald” worden.

Als een opgegeven woord of een samenstellend deel daarvan op te vatten is als een rechtstreekse ontlending uit een andere (cultuur)taal dan het A.N., wordt daarvoor de woordvorm uit de betrokken taal als type genomen.

De dialectvarianten van inheemse woorden die meestal ook in het Nederlands bekend zijn, vertonen in het zuidoosten van het WLD-gebied soms een op Hoogduitse klankverschuiving wijzende consonant.

INLEIDING

In zulke gevallen worden de varianten niet bij een Nederlands en een Duits woordtype ondergebracht, maar geldt de Nederlandse vorm ook als type voor de varianten met een verschoven consonant. Onder woordtypen als *voet* en *water* komen dus ook varianten te staan die i.p.v. een *t* een *s* laten horen.

Als van een op *ts* eindigend dialectwoord niet te zeggen is, of het als een ontlending aan het Duits, danwel als een woord met een autochtone ontwikkeling beschouwd moet worden, fungeren een Duitse en een vernederlandste vorm samen als type. B.v. *stutz/stots, nutz/nots*.

Het kan voorkomen, dat er ondanks de nodige nasporingen onzekerheid blijft bestaan over het voor een dialectwoord te postuleren type. In zo'n geval wordt een bij het dialectwoord aansluitende vorm als type genomen en voorzien van een vraagteken.

In een systematisch woordenboek, waarin de lemmata niet een woord, maar een begrip als uitgangspunt hebben, kunnen van de opgesomde woorden moeilijk ook alle grammaticale bijzonderheden vermeld worden, zoals het genus, de meervoudsvorm en evt. de verkleiningsvorm van substantieven; de verbogen vorm en de trappen van vergelijking van adjectieven en bepaalde bijwoorden; de vervoeging of de hoofdvormen van werkwoorden.

Vooreerst is daar bij de enquêtering niet systematisch naar geïnformeerd. Maar ware dat wel het geval geweest, dan zouden deze grammaticale bijzonderheden toch niet systematisch vermeld kunnen worden. En dat ligt aan het feit dat een lemma verschillende en vaak ongelijksoortige woorden bevat, die bovendien in andere lemmata kunnen voorkomen.

Toch heeft ook een systematisch woordenboek soms te maken met zaken die op het terrein van de grammatica liggen.

De termen die vaak naast elkaar in een lemma voorkomen, kunnen zijn:

- a) woorden en woordgroepen;
- b) enkelvoudige woorden, samenstellingen en afleidingen;
- c) substantieven in de enkelvoudsvorm, in de meervoudsvorm en in de verkleiningsvorm;
- d) adjectieven, attributief dan wel predicatief of adverbiaal gebruikt;
- e) werkwoorden in de infinitief, maar soms ook in een finiete vorm.

In woordgroepen zal aan de (buigings)vorm het begeleidend lidwoord of adjectief te zien zijn tot welk genus een substantief in het dialect behoort.

Er doen zich tussen de dialectwoorden en de daarvoor te postuleren woordtypen in de cultuurtaal fonologische, morfologische en syntactische verschillen voor.

Op de vraag hoe de redactie bij het vaststellen van de woordtypen in zulke gevallen te werk gaat, wordt hieronder uitvoerig ingegaan.

Woordtype en dialectvocalisme

Vaak beantwoordt het vocalisme van dialectwoorden niet (rechtstreeks) aan dat van de Nederlandse equivalenten.

Zo kennen de dialecten

- a) woorden met een *ee*-achtige klinker die teruggaat op een vroegere *e*, terwijl de A.N.-vorm van die woorden een *aa* heeft,
b.v. *aarde, haard, paard, waard, staart, kaars, vaars, gaarne*;
- b) woorden met een *ee*- of *ieë*-achtige vocaal, die te beschouwen is als umlaut

INLEIDING

van de vanouds lange *â*, welke woorden in het A.N. eveneens een *aa* vertonen, b.v. *schaar, kaas, gaaf, spaak, (om)laag, laagte, aker, haring, schapen, braam, kramer*;

- c) een op umlaut wijzend vocalisme in woorden die in het A.N. *-aai-* hebben, b.v. *draaien, kraaien, maaien, naaien, zaaien, taai*.

Om duidelijk te doen uitkomen, dat het vocalisme in het dialect in de genoemde woorden een van het A.N. afwijkende ontwikkeling te zien geeft, zou men in het type van deze woorden de klinker willen opnemen die in het Nederlands beantwoordt aan de dialectvocaal.

Dat zou leiden tot typen als *eerd(e), peerd, geerne, veers; leeg, scheer, eker, geef, speak, kees, kremer; zeeën, z(e)eien, dreeën, dr(e)eien* e.d.

Sommige hiervan staan in het Woordenboek van de Nederlandsche Taal en in Van Dale en worden daar gewestelijk/zuidnederlands genoemd.

Van de woorden met umlaut van oorspr. lange *â* zijn *scheper, gedwee* en *ongeveer* zelfs Algemeen Nederlands.

De dialecten in het WLD-gebied laten echter ook in andere dan de genoemde woorden met *aa*, een van het Nederlands afwijkend vocalisme zien. En ook daar kan niet gesproken worden van een misschien merkwaardige, maar toch gewoon-regionale realisering van de Nederlandse klinkers. Het gaat om de volgende gevallen.

- a) Umlaut van *oe* (uit germ. *ô*)

Aan de vocaal die in de Limburgse dialecten te horen is in *zoet, groen, vroeg, zoeken, broer, koel* e.a., zou in het A.N. een *uu* beantwoorden.

Voor de dialectvarianten van deze woorden zouden dus *zuut, gruu, vruug, zuken, bruur, kuul* e.d. als woordtypen dienen te fungeren.

- b) Umlaut van *oo* (uit germ. *au*)

Dialectvarianten van woorden als *droog, zoom, horen, geloven, stropen* e.a., zouden vertegenwoordigd moeten worden door typen met een klinker die in het Nederlands aan de umlautsvocaal van de dialecten beantwoordt: *dreug, zeum, heuren, geleuven, streupen* e.d.

N.B. In tegenstelling tot de eerder genoemde woorden met een *ee* (naast of i.p.v. *aa*) als klinker, komen gewestelijke varianten met een umlautsvocaal (*uu* resp. *eu*) in Van Dale niet en in het W.N.T. slechts een enkele keer voor.

- c) Umlaut van een in open lettergreep gerekte klinker.

Aan de dialectvarianten van *molen* en *koning* beantwoorden de in de woordenboeken gewestelijk genoemde vormen *meulen* en *keuning*. Een umlautsvocaal vertonen in de Limburgse dialecten vaak ook de voorzetsels/bijwoorden *over, door, voor*. Ze zouden als *euver, deur, veur* getypeerd moeten worden.

- d) Verder doet zich (veelal functionele) umlaut voor:

le in meervoudsvormen van substantieven.

Typering van deze meestal ook uitgangsloze meervoudsvormen door een vorm zonder uitgang en met de klinker die in het Nederlands aan de umlautsvocaal beantwoordt, zou leiden tot vormen als *buuk* (= boeken), *sleeg* (= slagen), *tump* (= tompen), *kent* (= kanten), *benk* (= banken), *lep* (= lappen), *kup, köp* (= koppen).

- 2e in verkleinwoorden.
Nog afgezien van het feit dat het achtervoegsel in het dialect andere verschijningsvormen heeft dan in het A.N., zouden de dialectvarianten van *kopje*, *voortje*, *bankje*, *raadje* getypeerd moeten worden door vormen waarin resp. *u*, *eu*, *e*, *ee* verschijnt als de klinker die in het Nederlands beantwoordt aan de umlautsvocalen.
- 3e in de vergrotende en/of de overtreffende trap van bijvoeglijke naamwoorden en bijwoorden, alsmede in afleidingen met *-te/-de*, *-sel* e.d. als suffix.
Voor dialectvarianten *hoogste*, *hoogte*, *hoogsel* zouden dan vormen met *eu*, voor die van *achterste* een vorm met *e* en voor die van *onderste* een vorm met *u* als typen dienen.
- 4e in de 2e en/of 3e persoon enkelvoud van het praesens van sterke werkwoorden.
Voor varianten van (hij) *valt* zou – anders dan voor die van (gij) *valt* – de vorm *velt* moeten gelden als type waarin de umlautsvocaal gerepresenteerd wordt.

Zou men in al deze umlautsgevallen in het woordtype de klinker laten verschijnen die in het Nederlands geacht kan worden de betrokken umlautsvocaal te vertegenwoordigen, dan levert dat woorden en woordvormen op, die vreemd zijn aan het A.N. als taalsysteem. Ze zouden als woordtypen of referentievormen niet of niet terstond herkenbaar en bijgevolg nauwelijks functioneel zijn.

Om deze reden en omdat uit de *ee-*, *eu-*, *uu-*, *e-* of *u-*achtige klinker van de dialectvarianten toch duidelijk genoeg blijkt, dat het om een niet aan A.N. *aa*, *oo*, *oe*, *a* of *o* beantwoordende umlautsvocaal gaat, verschijnen de woordtypen in de bovengenoemde gevallen van umlaut als regel in de Algemeen-Nederlandse vorm.

Ook wanneer in de gangbare Nederlandse woordenboeken van bepaalde woorden met *aa* als vocaal een gewestelijke/zuidnederlandse variant met *ee* te vinden is, wordt meestal de vorm met *aa* als type aangewend. Hiervan kan in de volgende gevallen worden afgeweken.

1. Als in het WLD-gebied naast dialectwoorden waaraan A.N.-vorm met *aa* beantwoordt, ook woorden voorkomen die door gewestelijk genoemde variant met *ee* vertegenwoordigd worden, worden er twee typen onderscheiden. B.v. *schaar* = ploegschaar/*scheer* = schaar, knipinstrument, *braam/breem*, *aker/eker* = emmer.
2. Wanneer in het A.N. een vorm met *aa* en een vorm met *ee* beide gebruikelijk zijn, wordt die met *ee* als type genomen, indien deze aan de vocaal van de dialectvariant beantwoordt. B.v. *sheper* (i.p.v. *schaper*) = schaapherder.

Samenvattend kan worden gezegd, dat de umlautsvocaal van de dialectvarianten in het woordtype niet wordt gehonoreerd.

Ligt het verschil in vocalisme tussen de dialectvarianten en de gangbare A.N.-woorden echter op een ander vlak, dan wordt – zoals in de nu volgende gevallen – de aan het dialect beantwoordende vocaal wel in het woordtype opgenomen.

1. De klinker van de dialectvarianten van een woord kan in ablaatsverhouding staan tot die van het gangbare woord in de cultuurtaal of daarvan anderszins afwijken.

INLEIDING

In zo'n geval verschijnt in het woordtype de klinker die in het Nederlands aan de ablautsvocaal van het dialect beantwoordt.

B.v. *zeeg* naast *zaag*, *reek* naast evt. *raak* (= hark), *rokelen* naast of i.p.v. *rakelen*, *naas* naast *neus*, *nak* naast *nek*, *holen* naast *halen*, *stek* naast *stok*, *sloop* naast *sleep*, *mergen*, *margen* naast *morgen*, *strijp* naast *streep*, *emmer* naast *emmer*, *grein* naast *graan*, *le(t)ste* naast of i.p.v. *laatste*, *schellen* naast of i.p.v. *schillen*, *schup* (i.p.v. *schop*) naast *schoep*, *dobbel* naast *dubbel*.

2. Als er van een woord twee historisch verwante verschijningsvormen met een verschillend vocalisme bestaan, wordt de vorm waarvan de klinker in het Nederlands beantwoordt aan de dialectvocaal, als woordtype gekozen.

B.v. *strouwen* naast *strooien*, *kouw* naast *kooi*, *drij* naast *drie*, *spij* naast *spie*.

3. Soms blijkt een Nederlands woord dat men als type voor dialectvarianten zou willen gebruiken, rechtstreeks (d.w.z. met vocalisme en al) aan het dialect of aan een andere cultuurtaal ontleend te zijn.

In zo'n geval krijgt het woordtype de vocaal die het in het A.N. had moeten hebben.

B.v. *kijl* (i.p.v. *kiel* en *keil* (onleend aan het Duits) = wig; *stijp* (i.p.v. *stiep*) = stut; *stijpen* (i.p.v. *stiepen*) = stutten.

4. Voor dialectvarianten die, in afwijking het Nederlandse equivalent, geen geminatie en/of geenumlautsvocaal vertonen, wordt een apart woordtype gepostuleerd.

B.v. *heven* naast *heffen*, *legen* naast *leggen*, *egen*, *eegden* naast *eggen*, *treken* naast *trekken*, *zagen* naast *zeggen*.

5. Onderscheiden worden ook de typen *slagen* en *slaan*, alsmede *gegangen* en *gegaan*.

- N.B. Voor dialectvarianten met een geronde klinker in woorden als *vis*, *scheppen*, *heffen*, *zwemmen* e.d. fungeert het A.N.-woord met een gespreide klinker als type.

Evenzo vallen varianten die als gevolg van ontronding in woorden als *schulp*, *schup* e.d. een *e*-achtige klinker vertonen, onder het normale type met een geronde vocaal.

Het A.N. kent een aantal substantieven en adjectieven die in hun eenlettergrepige enkelvoud- resp. onverbogen vorm een korte (gedekte) klinker vertonen, terwijl hun meervouds- resp. verbogen vorm een lange (vrije) klinker heeft.

B.v. *gat-gaten*, *pad-paden*, *hol-holen*, *grof-grove*, *schip-schepen*.

Naar analogie van de buigingsvorm hebben de dialecten vaak ook in de grondvormen van deze woorden een lange vocaal.

Desondanks wordt voor de dialectvarianten van deze grondvorm steeds de vorm met een korte klinker als woordtype aangewend. Dus: *gat* (niet *gaat*), *rad* (niet *raad*), *nat* (niet *naat*), *lam* (niet *laam*), *smal* (niet *smaal*), *schip* (niet *scheep*), *grof* (niet *groof*).

Voor de buigingsvorm van deze woorden geldt een vorm met een lange klinker als type, wanneer de dialectvarianten een in open lettergreep gerekte klinker vertonen.

B.v. *lame* (bij *lam*), *smale* (bij *lam*), *nate* (bij *nat*), *rader*, *raden* (bij *rad*), *gater* (bij *gat*), *loker* (bij *lok* = gat), *hole* (bij *hol* adj.).

Hebben de varianten echter naar analogie van de grondvorm in de buigingsvorm

INLEIDING

een korte vocaal, zoals *tamme* bij *tam*, *smalle* bij *smal*, *natte* bij *nat* in het A.N., dan wordt hiervoor ook een vorm met gedekte klinker als type aangehouden. B.v. *gatter* (bij *gat*), *gezwadden* (bij *gezwad*).

Meervoudsvormen

Als woordtypen fungerende meervoudsvormen hebben steeds de aan de dialectvarianten beantwoordende uitgang, dus ook als deze niet (geheel) overeenstemt met de uitgang die in het A.N. gebruikelijk is.

B.v. *kalver* (N. kalveren), *rader*, *raden* (N. raderen), *gater* (N. gaten), *messer*, *messen* (N. messen), *breder*, *brede* (pl. van *bred* = plank), *stevelen*, *stevels* (N. stevels = laarzen), *kettings*, *kettingen* (N. kettingen).

Voor uitgangsloze dialectmeervouden met of zonder umlautsklinker dient echter een op *-en* eindigende vorm als type.

B.v. *balken* (voor „belk”), *banken* (voor „benk”), *hoeken* (voor „heuk, huuk” e.d.), *palen* (voor „pèùl” e.d.), *paarden* (voor „pèèrd” e.d.).

In het zuidoosten van het WLD-gebied vertoont de meervoudsvorm van bepaalde verkleinwoorden (i.p.v. *-s*) de uitgang *-rə(n)*. Deze uitgang wordt in het woordtype gehonoreerd.

B.v. *balkjeren* (voor „belksjere” = balkjes),
hoopjeren (voor „heufjere” = hoopjes).

Verkleinwoorden

Een verkleinwoord wordt in het woordenboek als zelfstandig woord behandeld. Dialectvarianten van verkleinwoorden worden dus niet opgenomen onder het type van het betrokken grondwoord, maar steeds vertegenwoordigd door een type in de verkleiningsvorm.

In de Limburgse dialecten vindt de vorming van verkleinwoorden plaats volgens het oude, Zuidnederlandse suffigeringsstelsel. Dat stelsel kent voor het verkleiningsuffix 5 verschijningsvormen: *-je* (na een op *d* of *t* eindigend grondwoord), *-ske* (na een *g*, *ng*, *k*), *-eke* (na een *n*, *l*, *r*; soms ook na een *t* of *d*), *-ka* (in overige gevallen).

Dit stelsel telt een suffixvorm minder dan het door *-je*, *-tje*, *-etje*, *-pje* en *-kje* gevormde vijftal in het A.N. en is daardoor ook iets eenvoudiger.

Aanvankelijk is dan ook serieus overwogen, de typen van dialectverkleinwoorden te laten verschijnen in een aan dit stelsel beantwoordende vorm, vooral omdat in het A.N. op *-(e)ke* en *ske* eindigende verkleinwoorden (*manneke*, *vrouwke*, *jongske*, *meiske*) niet ongebruikelijk zijn.

Op grond van de volgende overwegingen is daar toch van afgezien.

Terwille van de herkenbaarheid worden in het woordenboek de dialectwoorden zoveel mogelijk getypeerd door woorden en woordvormen die in het hedendaags Nederlands gangbaar zijn.

In het A.N. kunnen onder bepaalde omstandigheden weliswaar op *(e)ke* en *-ske* eindigende verkleinwoorden gebruikt worden, maar gangbaar is dit type in het A.N. als cultuurtaal beslist niet.

De diminutieven vertonen in het WLD-gebied niet alleen van het A.N. afwijkende suffix-vormen, maar vaak is er ook wat het vocalisme betreft, geen overeenstemming met het Nederlands.

INLEIDING

Al dan niet functionele umlautsklinkers worden – zoals gezegd – in het woordtype niet gehonoreerd, omdat ze vreemd zijn aan het systeem van het A.N.

Daarom wordt voor dialectvarianten van verkleinwoorden de in het Nederlands algemeen gebruikelijke verkleiningsvorm als type aangehouden.

Deze regel vindt ook in de volgende gevallen consequente toepassing.

1. In bepaalde dialecten kan een diminutief dat is afgeleid van een op *t* eindigend grondwoord, het suffix *-eke* vertonen, zonder dat daar in het A.N. een op *-etje* eindigende vorm aan beantwoordt. B.v. „vuteke”, „beddeke”, „raoike”. Voor zulke dialectvormen worden niet *voeteke*, *beddeke*, *radeke*, noch *voetetje*, *beddetje*, *radetje* als typen genomen, maar de verkleiningsvormen die in het A.N. gangbaar zijn.

De vormen *voetje*, *bedje*, *raadje* e.d. fungeren dus als typen zowel voor varianten met eenlettergrepig suffix („vuutje” enz.), als voor varianten met een tweelettergrepig suffix („vuteke” enz.).

2. Diminutieven die zijn afgeleid van een op *l* (soms ook *r* en *n*) eindigend grondwoord, gaan in het dialect vaak uit op *-eke*, (b.v. „wieleke”, „stuleke”, „kuleke”), terwijl de betrokken verkleinwoorden in het A.N. – anders dan bij *balletje*, *bolletje*, *billetje* – de suffixvorm *-tje* hebben.

Ook hier doen de in het A.N. gangbare verkleiningsvormen *wieltje*, *stoeltje*, *kuiltje* e.d. dienst als typen voor tweeërlei varianten.

3. Om gekeerd kunnen diminutieven, afgeleid van een op *l*, *n*, *r* eindigend grondwoord, in het dialect het achtervoegsel *-ke* vertonen, (b.v. „karke”, „rölke”, „pinke”), terwijl deze verkleinwoorden in het A.N. de tweelettergrepige suffixvorm *-etje* laten zien.

Ook in deze gevallen worden de in het A.N. gebruikelijke vormen *rolletje*, *pinnetje*, *karretje* e.d. als typen aangewend voor varianten met een tweelettergrepig suffix („rölleke” enz.) en varianten met een eenlettergrepig suffix („rölke”).

Wat hierboven gezegd is over de vorm van het diminutiefsuffix geldt ook voor in de verkleiningsvorm gestelde bijwoorden die de oude suffixvorm *-(e)kens* hebben. Voor een dialectwoord als „lichteke(n)s” dient derhalve de hedendaags-Nederlandse vorm *lichtjes* als type.

Afleidingen met het suffix -de/-te

Voor de dialectvarianten van afleidingen met *-de* of *-te* als suffix worden – overeenkomstig het Nederlands – vormen met *-de* en vormen met *-te* als typen gehanteerd.

Het type met *-te* als suffix vertegenwoordigt dus ook varianten die na een stemloze consonant het (op een oorspr. *-ede* teruggaand) suffix *-de* vertonen.

In sommige dialecten, waar de eind *-ə* normaal wordt uitgesproken, komen de hier bedoelde afleidingen ook voor in een vorm, die – zonder suffixvocaal – op een dentaal eindigt. Voor zulke dialectvarianten dient de vorm zonder *-e* als woordtype.

B.v. *hoogt* (i.p.v. hoogte), *dikt* (i.p.v. dikte), *groot* (i.p.v. grootte), *breedt* (i.p.v. breedte), *wijdt* (i.p.v. wijdte), *lengt* (i.p.v. lengte).

De buigingsvorm van adjectieven

In woordgroep-typen staat een attributief adjectief steeds in de vorm die in het A.N. gebruikelijk is, wanneer er een *de-* resp. een *het-*woord op volgt.

INLEIDING

In het dialect laten bepaalde adjectieven, nl. die welke in de verbogen vorm vóór de uitgang *-ə* een sonorant (*m, n, ng, l, r, j, w, v, z, g* of een vocaal) hebben, vóór een vrouwelijk substantief en vóór een meervoudsvorm geen uitgang meer horen, waardoor ze in de onverbogen vorm lijken te staan.

In het type van zo'n woordgroep heeft het adjectief uiteraard die buigingsuitgang wel.

B.v. *een lange vrouw* voor „'n lang vrouw”, *een kale tafel* voor „'n kaal taofel”,
een grove koe voor „'n graof koo”, *een zware deur* voor „'n zwaor dèur”,
een oude heks voor „'n aa heks”, *arme luiden* voor „erm luuj”,
oude mensen voor „aoj minse”.

De buigings-*e* verschijnt ook in het type van een gesubstantiveerd adjectief, dat — als vervanger van een vrouwelijk substantief — in het dialect geen uitgang meer heeft. B.v. *een schone* voor „'n sjoëen”, gezegd van een koe.

Wanneer van aaneengeschreven dialectwoorden betwijfeld wordt, of ze als woordkoppeling of samenstelling zijn op te vatten, worden ze zo veel mogelijk als woordgroep geïnterpreteerd, zeker als hiervoor in de vorm, de uitgang en de syllabische toon van het adjectivische lid aanwijzingen te vinden zijn. B.v. *lange eegd* voor „langeegt” (= lange eg).

Genusverschil

Soms blijkt uit de (buigings)vorm van het lidwoord of het adjectief in een woordgroep, dat het substantief in het dialect een *de*-woord is, terwijl het in het Nederlands tot de *het*-categorie behoort. Ook het omgekeerde doet zich voor.

In zulke gevallen krijgt het adjectief en/of het lidwoord in het type de vorm die beantwoordt aan het genus dat het betrokken substantief in het dialect blijkt te hebben.

B.v. *goede zaad* voor „gooje zaod” (m.), *goed zaad* voor „good zaod” (n),
korte mest voor „kotte mèst” (m.), *kort mest* voor „kort mist” (n.),
forse mest voor „forse bieëst” (f.), *in de midden, met het machine*.

Lidwoorden

De lidwoorden staan, voorzover zij in woordtypen worden opgenomen, in de hedendaags-Nederlandse, onverkorte en onverbogen vorm: *de, het, een*. Het lidwoord *de* vertegenwoordigt ook varianten die op *-n* (*dən*) of op *-r* (*dər*) eindigen. Door het lidwoord *een* worden ook varianten van de mannelijke buigingsvorm (*ənə, nə*) en van de onzijdige buigingsvorm zonder *n* (*ə*) vertegenwoordigd.

Het op *gene* teruggaande Limburgse lidwoord, dat dezelfde buigingsvormen kent als het lidwoord *een* (*gənə, gən, gə*), wordt in aansluiting bij de traditie en om het te onderscheiden van het negatiewoord *geen*, steeds door *gen* voorgesteld, ook als het in het dialect voor een mannelijk woord tweelettergrepig is (*gənə*) of voor een onzijdig woord de *n* mist (*gə*).

N.B. Soms dient de combinatie van een voorzetsel en een bepalend lidwoord waarvan de beginconsonant volledig geassimileerd c.q. uitgestoten is (zoals in „oppe stal”), niet als voorzetsel + *de* (op de stal), maar als voorzetsel + *gen* (op gen dak) geïnterpreteerd te worden.

Voor substantivische woordtypen wordt het lidwoord als regel weggelaten, ook als het in de dialectopgave erbij werd vermeld.

INLEIDING

Blijkt uit het opgegeven lidwoord dat het substantief in het dialect niet tot dezelfde categorie (*de/het*) behoort als in het A.N., dan wordt dat lidwoord soms toch in het type opgenomen. B.v. *de midden, het machine*. Maar er kan op een categorie- of genusverschil ook worden geattendeerd in de toelichting bij het lemma of in een opmerking bij het betrokken woord.

Het lidwoord wordt wel in het woordtype opgenomen,

- a) als het deel uitmaakt van een woordgroep en het daaruit niet kan worden weggelaten, zonder dat die groep syntactisch onvolledig of onnatuurlijk wordt ofwel een andere betekenis krijgt,
b.v. *de voor uitspaden, met de kar varen*;
- b) vóór een gesubstantiveerd adjectief,
b.v. *een rode, een schone* (indien mannelijk of vrouwelijk),
een rood, een schoon (indien onzijdig).

Bijzonderheden omtrent bijwoorden, voorzetsels e.d.

De in het A.N. met *er-* beginnende voornaamwoordelijke bijwoorden *erop, eraf, erbovenop, eronderdoor* e.d. vertonen in het dialect doorgaans een dentaal aan het begin. In bepaalde dialecten wordt die begindentaal, ook wanneer er geen assimilatiefactor is aan te wijzen, stemloos uitgesproken.

Voor deze met *d* of *t* beginnende dialectvarianten dienen met *d* beginnende vormen als typen: *derop, deraf, derbovenop, deronderdoor* enz.

De dialecten in het Zuidwesten van het WLD-gebied kennen voor „met” een met *b-* beginnend woord met een korte, soms kleurloze klinker, waarop onder bepaalde, maar niet voor ieder plaats dezelfde, condities een *t* volgt.

De *t*-loze vorm van dit woord doet al gauw denken aan een onbetoonde vorm van het voorzetsel *bij*. Bij de vorm met *t* kan men denken aan a) een oorspronkelijk *bet* of *bit*; b) een contaminatie van *bij* en *met*; c) een regionale vervorming van *met*.

Waar het hier wel om een oorspronkelijk op *t* eindigend woord gaat, dat evenals andere op een *t* eindigende, eenlettergrepige woorden in bepaalde dialecten slotconsonant is kwijtgeraakt (men denke aan *wa* (wat), *da* (dat), *nie* (niet), maar ook aan *t*-loze varianten van de werkwoordsvormen *gaat, slaat, doet, staat, heet* (= heeft)) wordt voor de dialectvarianten van dit woord steeds *bet* als type aangehouden.

In sommige dialecten mist het voorzetsel „met” de slotconsonant, waardoor het moeilijk te onderscheiden is van het bijwoord „mee”. Als beide hetzelfde vocalisme blijken te hebben, kan het voorzetsel als *mee* worden getypeerd. Maar het is niet uitgesloten dat het hier — evenals wanneer het vocalisme van beide duidelijk verschilt — toch om een oorspronkelijk voorzetsel „met” gaat, waarvan de dentaal niet meer wordt uitgesproken. En dan zou men *met* als type moeten nemen. Blijft het onduidelijk of de dialectvorm van het voorzetsel „met” als *met* of als *mee* geïnterpreteerd moet worden, dan kan combinatie *met/mee* als type dienen. In andere dialecten fungeert, wat „met” en „mee” betreft, de op *t* eindigende vorm niet alleen als voorzetsel maar ook als bijwoord. In dit geval wordt de dialectvorm van het bijwoord als *met* getypeerd.

Enkele tweelettergrepige voorzetsels, die in het A.N. in dezelfde vorm ook als bijwoord gebruikt worden, verschijnen in het zuidoosten van het WLD-gebied in

INLEIDING

twee gedaanten: het voorzetsel eindigt op *-ar*, het bijwoord op *-ə(n)*. Vergelijk de Duitse vormen *unter/untēn*, *hinter/hintēn* e.d. Deze onderling verschillende woorden worden afzonderlijk getypeerd.

B.v. *onder* voor „ónger” / *onden* voor „onge(n)”,
hinder voor „hinger” / *hinden* voor „hinge(n)” (= achter),
over voor „euver” / *oven* voor „aove(n)” (= boven).

Zuidoostelijke varianten van het voorzetsel dat in het Duits als *ohne* bekend is, krijgen de vorm *ane* als woordtype, omdat hun vocaal de vanouds lange *â* reflecteert.

Het bijwoord „open” verschijnt in sommige dialecten als eenlettergrepig woord met een lange of tweetoppige klinker („oop”, „oeöp” e.d.). Omdat het hier zo niet een oude vorm met een lange vocaal, dan toch een contaminatie „op” en „open” zal betreffen, wordt voor deze eenlettergrepige dialectvarianten *oop* als type gepostuleerd.

In veel Limburgse dialecten missen de woorden als *daar*, *hier*, *meer*, *naar* en *waar* de slotconsonant. Deze *r*-afval doet zich niet bij alle op *-r* eindigende woorden voor. Het ontbreken van de *r* in de genoemde vormen kan dus niet aan slordige uitspraak worden toegeschreven. Men zou voor de varianten van deze woorden daarom de vormen *da(ar)*, *hie(r)*, *mee(r)*, *na(ar)*, en *wa(ar)* als typen willen aanwenden. Niettemin worden terwille van de duidelijkheid voor deze *r*-loze varianten de A.N.-vormen met *r* als woordtypen gehanteerd. Op deze regel wordt geen uitzondering gemaakt voor het vragend/betrekkelijk voornaamwoord *waar*, dat in de dialecten niet alleen de *r* mist, maar ook een zodanig vocalisme vertoont, dat het als *wo* getypeerd zou moeten worden.

Het werkwoordelijk lid van een woordgroep

In het woordtype van termen die een handeling betreffen, komt het werkwoord c.q. het werkwoordelijk deel in de infinief-vorm te staan.

Als het werkwoord(edelijk deel) voor een plaats in de vervoegde vorm is opgegeven, wordt het aan de hand van ander materiaal uit die plaats door de lexicale vorm vervangen. Is de gewenste vorm niet voorhanden of betreft het een uitdrukking die bij lexicalisering onnatuurlijk of geforceerd zou aandoen, dan wordt het werkwoordelijk deel toch in de finiete vorm in het type opgenomen. B.v. *het ligt in de akker*.

Handelingstermen kunnen een woordgroep zijn die uit een werkwoord (infinietief) en een specificerende voor- of nabepaling bestaat. Van zulke woordgroepen kan het werkwoordelijk lid als zodanig, dus zonder bepaling, behandeld worden in een ander lemma, dat aan handeling in het algemeen gewijd is. In dat geval wordt het werkwoordelijk deel als volgt in het woordtype opgenomen:

- a) tussen ronde haken, als het varianten van hetzelfde type vertegenwoordigt, b.v. *twee steek diep (spaden)*;
- b) tussen vierkante haken, wanneer twee of meer al dan niet verwante handelingstermen die elders als typen onderscheiden zijn, tezamen vertegenwoordigd worden door één algemene term uit het Nederlands, b.v. *dubbel overhoeks [eggen]*.

Van het tussen haken staande woord blijven de dialectvarianten dan onvermeld.

INLEIDING

Vermelding van het object

Handelingstermen kunnen een woordgroep zijn, die een werkwoordelijk lid (infinitief) en het daarop betrokken object omvat. Dat kan het direct object (lijdend voorwerp) en/of het indirect object (meewerkend voorwerp) zijn.

Betreft het handelingstermen die in de gegeven context noodzakelijk of vanzelfsprekend op een object gericht zijn, dan zal dat object niet in het woordtype opgenomen hoeven te worden.

In het materiaal voor een handelingslemma kunnen termen met en zonder een opgegeven object voorkomen. Men dient er dan op bedacht te zijn, dat transitieve werkwoorden, juist wanneer het object daarvan vanzelfsprekend is, absoluut gebruikt kunnen zijn. Ze drukken dan het werk, de bezigheid als zodanig uit. Wanneer nu bij de objectloze opgaven een absoluut gebruik vermoed wordt of mogelijk is, dienen de opgaven met een object los daarvan behandeld te worden. De als object fungerende woorden worden, wanneer ze als zodanig reeds in een ander lemma voorkomen, zo in het woordtype vermeld, dat de varianten ervan hier buiten beschouwing kunnen blijven.

1. Het object wordt tussen ronde haken in het type opgenomen, als het zakelijk en woordelijk met de dialectopgaven overeenkomt.
B.v. *(mest) verspreiden, (de wei) afeggen, (het paard) een kram meer geven.*
2. Het object kan in een reeks opgaven zakelijk hetzelfde zijn, maar woordelijk verschillen. Ter vervanging van de elders reeds onderscheiden woordtypen voor dat object wordt dan het woord dat in het A.N. voor dit begrip gebruikelijk is, in het woordtype opgenomen, maar nu tussen vierkante haken.
B.v. *[onkruid] uiteggen.*
3. Van het object kan ook buiten het woordtype melding worden gemaakt:
 - a) in een aan één of meer woordtypen voorafgaande opmerking, zoals: „bij de volgende termen is het object steeds . . .” of „de volgende term(en) heeft (hebben) . . . als object”.
 - b) in een opmerking die inmiddellijk op het woordtype volgt, b.v. *omspaden: (met de hof als object) . . . , een kram meer geven: (met het paard als indirect object).*

Bij vermelding van het object op de onder 1 t/m 3 bedoelde manieren, blijft documentatie van de varianten van dat object dus achterwege.

3. Transcriptie en verdere bewerking van de dialectvarianten

Wie in de *Voorlopige Inleiding op het Woordenboek van de Brabantse dialecten* de argumenten leest, die pleiten voor de weergave van het dialectmateriaal in een populaire spelling, die zich beperkt tot wat fonologisch van belang is, moet hooglijk verbaasd zijn, wanneer hij in het aan dezelfde Nijmeegse Centrale vervaardigde *Woordenboek van de Limburgse dialecten* het materiaal ziet aangeboden in een transcriptie die in alle opzichten zuiver fonetisch lijkt.

Als geen enkel spellingsysteem, noch voor de registratie van wat men uit de mond van dialectsprekers heeft opgetekend of laten optekenen, noch voor de reproductie daarvan geheel en al toereikend is, waarom — zal men vragen — wordt in het WLD het dialectmateriaal nu juist gepresenteerd in een spelling die grotendeels uit vreemde tekens bestaat?

De beantwoording van deze vraag is in wezen gebaseerd op de kwaliteit van het te bewerken Limburgse dialectmateriaal en op de daaruit sprekende en goed te

INLEIDING

duiden verscheidenheid en bijzonderheden op fonetisch en fonologisch gebied. Welk fonologisch systeem aan het dialect van een bepaalde plaats ten grondslag ligt, en welke bijzondere verschijnselen daarmee gepaard gaan, blijkt namelijk niet slechts uit een aantal dialectmonografieën, maar ook uit materiaal dat door mondelinge en schriftelijke enquëtering voor het gehele WLD-gebied werd verzameld.

Bijzonder duidelijk op dat punt zijn vooral de door J. Goossens mondeling verzamelde en in fonetisch schrift genoteerde landbouwtermen uit \pm 170 plaatsen in Belgisch Limburg en het materiaal dat in de beide Limburgen alsmede in het noordoosten van de provincie Luik werd verzameld om te worden opgetekend in de *Reeks Nederlandse Dialectatlassen* (deel 4, 7, 8 en 10).

Dergelijk materiaal met verwaarlozing van een niet gering aantal bijzonderheden weer te geven in de meest eenvoudige en daardoor wellicht ook meest populaire spelling, was voor de bewerker niet aantrekkelijk.

Terwille van zulk een spelling zou hij de oorspronkelijke gegevens hebben moeten reduceren tot min of meer algemeen Limburgse, zonder precies te weten, wat „algemeen Limburgs” is en wat hij bij deze generalisering wel en niet zou mogen verwaarlozen.

Vanaf het begin heeft de redactie zich beziggehouden met de vraag of ook in het WLD het dialectmateriaal niet beter gepresenteerd zou kunnen worden in een transcriptie die – in aansluiting bij of naar het voorbeeld van het spellingsysteem van het WBD of de VELDEKE-spelling – met de nodige diacritische tekens voortbouwt op de beginselen van de spelling van het Nederlands.

Bij haar pogingen om de WBD- of de VELDEKE-transcriptie zodanig aan te vullen of uit te bouwen dat ze zich zou lenen voor een adequate weergave van het Limburgse dialectmateriaal, stuitte de redactie steeds weer op het probleem, dat de beperkte mogelijkheden die de diacritische tekens bieden en de inconsequentie in het gebruik van de aan het Nederlands ontleende klinkertekens (men denke aan *e - ee - eu - ie - oe*, aan *o - oo - oe*, aan *u - uu - eu*, aan *i - ie* en aan *a - aa*) het eigenlijk niet mogelijk maken om voor elk van de verschijnselen een apart teken te reserveren, dat op dezelfde plaats en in dezelfde betekenis kan worden aangewend.

Het resultaat was telkens een allesbehalve systematische spelling, die vooral de dialecttermen met een bijzonder vocalisme moeilijk leesbaar of niet meteen herkenbaar zou maken.

Gesteld voor de keus tussen een transcriptie die het dialectmateriaal toegankelijk zou moeten houden, maar die van de gewenste leesbaarheid in veel gevallen weinig overlaat enerzijds en anderzijds een methode die weliswaar een aantal vreemde tekens bevat en grotendeels op andere beginselen berust, maar consequent gevolgd kan worden en berekend is op wat zich in het materiaal aan bijzonderheden voordoet, heeft de redactie uiteindelijk aan de laatste de voorkeur gegeven.

Van deze transcriptie wil de volgende, uitvoerige toelichting een zo duidelijk mogelijk beeld geven. Voor deze uiteenzetting is dankbaar gebruik gemaakt van de Inleiding in J. Goossens' licentiaatsverhandeling *Studie over de landbouwtermen opgetekend te Genk en omgeving* (Leuven 1955) en van de *Inleiding op het Woordenboek van de Vlaamse Dialecten* (Tongeren 1979) door Magda Devos, Hugo Ryckeboer en Johan Taeldeman.

INLEIDING

De transcriptie is gebaseerd op het beginsel „één klank één teken”. Elk teken heeft – onafhankelijk van tekens in de omgeving – dezelfde functie. Dat houdt in dat elke letter – ook indien gevolgd of voorafgegaan door een andere letter – steeds dezelfde klank voorstelt en dat door een hulptecken – ongeacht de letter die het vergezelt – steeds hetzelfde kenmerk wordt uitgedrukt.

De transcriptie maakt een optimaal gebruik van de beschikbare letters van het alfabet en is zodanig op- en uitgebouwd, dat de verschijnselen die het tot nu toe verzamelde materiaal te zien geeft, er exact en consequent in kunnen worden uitgedrukt. Het systeem is echter weer niet zo absoluut, dat het voor eenvoudige fonologische systemen onbruikbaar zou zijn.

Om de varianten toch zo herkenbaar mogelijk te doen zijn en om delen van woorden afzonderlijk te kunnen behandelen, zijn de dialectwoorden niet zuiver fonetisch (b.v. $\bar{a}v\bar{e}g\bar{a}$ = afeggen/ $\bar{a}f\bar{e}g\bar{a}$ = afvegen), maar meer morfo-fonologisch gespeld: $\bar{a}f\text{-}\bar{e}g\bar{a}$ afeggen/ $\bar{a}f\text{-}v\bar{e}g\bar{a}$ afvegen.

Klinkers en tweeklanken

De tekens waarmee in de WLD-spelling de klinkers en de tweeklanken worden voorgesteld, zijn in het bijgaande overzicht naar soort, openingsgraad en andere kenmerken gerangschikt en ter illustratie van de bedoelde klanken waar mogelijk van Nederlandse en waar nodig van Duitse, Engelse en Franse voorbeelden voorzien.

Uit dit overzicht blijke niet alleen, welke waarde aan de afzonderlijke tekens wordt toegekend, maar ook hoe de door deze tekens vertegenwoordigde klankwaarden zich onderling verhouden en elkaar begrenzen.

Wel moet er opgezien worden dat de tekens voor de *a*-klanken in de kolom „achter” + „gerond” staan. In werkelijkheid zijn *a*-klanken mediaal en ongerond. Het was binnen het bestek van dit overzicht echter niet mogelijk, ze onderaan in de kolom „gemedialiseerd” + „ontrond” op te nemen.

Korte en lange monofontongen

De door de klinkertekens voorgestelde vocalen hebben niet in alle dialecten precies dezelfde fonetische waarde. Ze kunnen in het ene dialect iets meer gesloten zijn dan in het andere. Wanneer ze in die dialecten fonologisch dezelfde functie hebben, worden ze wegens dat fonetisch verschil niet door andere (hulp)tekens voorgesteld.

Voor het gemak en nog in aansluiting bij de traditie wordt hier van *korte* en *lange* klinkers gesproken. Een korte of gedekte vocaal staat meestal in een gesloten lettergreep. Een lange of vrije vocaal kan zowel in een open als in een gesloten staan. Het verschil tussen een korte en een lange klinker van dezelfde klankkleur is meestal niet slechts een kwestie kwantiteit of duur.

In het Nederlands bestaat tussen *ruk* en *reuk*, *wit* en *weet*, *ros* en *rose* en vooral *bal* en *baal* ook een zeker kwalitatief verschil, nl. een verschil in spanning dat soms met een verschil in openingsgraad gepaard gaat.

Zo ook kunnen de korte klinkers in sommige dialecten een iets kleinere openingsgraad, in andere dialecten juist een iets grotere openingsgraad hebben dan de in klankkleur ermee overeenkomende lange. Zulke verschillen worden in de transcriptie gewoonlijk verwaarloosd.

INLEIDING

Soms blijkt uit het materiaal voor een plaats of streek vrij duidelijk, dat de korte en/of de lange vocalen in bepaalde posities of over de hele lijn een kleinere resp. een grotere openingsgraad hebben, dan die welke door de klinkertekens van de transcriptie wordt bedoeld.

In dergelijke gevallen komt achter de klinkerletter het teken \cdot (= iets meer gesloten, hoger) of het teken r (= iets meer open, lager) te staan.

B.v. i_{r} = meer open dan i , tussen i en e in;

e_{\cdot} = meer gesloten dan e , tussen e en i in;

e_{r} = meer open dan e , tussen e en e in;

e_{\cdot} = meer gesloten dan e , tussen e en e in;

e_{r} = meer open dan e , tussen e en ϵ in;

ϵ_{\cdot} = meer gesloten dan ϵ , tussen ϵ en e in;

ϵ_{r} = meer open dan ϵ , tussen ϵ en \acute{a} in.

Zo kan een grotere of kleinere openingsgraad ook bij de andere korte klinkers en bij de lange klinkers worden aangegeven.

Na u , \bar{u} , y , \bar{y} , i , \bar{i} , die de meest gesloten klinkers voorstellen, wordt het teken \cdot niet gebruikt, zoals ook het teken r niet verschijnt achter a , \bar{a} , \acute{a} , \bar{a} , zijnde de varianten van de meest open klinker.

In het schema zijn onder lange monoftongen Nederlandse woorden als voorbeeld opgenomen ofschoon de klinker van deze woorden in het A.N. (vooral oo , eu , ee), indien niet gevolgd door r , vaak lichtelijk gediftongeed wordt en eerder gespannen dan lang genoemd moet worden, terwijl hij, indien gevolgd door r , een lange monoftong is, die afhankelijk van de streek, meer open of meer gesloten klinkt.

Men leide hieruit af, dat de transcriptietekens geen fonetische, maar fonologische waarden vertegenwoordigen, die ruimte laten voor fonetische variatie.

Het gaat hier overigens om *voorbeelden*, die de bedoelde spraakklanken bij benadering aangeven.

In het WLD-gebied wordt de (al dan niet door r gevolgde) klinker in Nederlandse woorden in het algemeen als een lange monoftong gerealiseerd.

Palatalisering van korte achterklinkers

Bepaalde dialecten onderscheiden een korte velare a en een korte palatale a . De laatste doet zich vooral voor na een velare consonant (k , q , x , g , η). Deze door \acute{a} voorgestelde vocaal is in sommige dialecten zo palataal dat hij op een open ϵ -klank lijkt.

In sommige dialecten kan een korte achterklinker (a , o , o) vóór een dentale consonant (t , d , n , l) gepalataliseerd worden, terwijl ook de volgconsonant „ dun ” wordt gerealiseerd. Voor het gehoor lijkt op deze gepalataliseerde vocaal soms nog een licht j -klank te volgen.

Doorgaans gaat het in deze palataliseringsgevallen niet om een „normale”, vanouds korte vocaal in gesloten lettergreep, maar om een vóór een dentale consonant verkorte vocaal, die zich in verwante vormen van hetzelfde woord lang betoont.

Gepalataliseerde uitspraak van korte achterklinkers wordt aangegeven met het teken ' (acutus) boven de betrokken vocaal: \acute{o} , \acute{o} , \acute{a} .

INLEIDING

Klinkers en tweeklanken

		achter						gemedialees	
		gerond						ontrond	
		monoftong			diftong			mono- ftong	diftor
		kort		lang	vocalische naslag als 2e element	eindigend in een			
		palat.		velaar		w-klank	j-klank		
gesloten	<i>u</i>	<i>ú</i>	<i>ū</i>	<i>ũ</i>	<i>uə u^o</i> <i>uɔ</i> <i>ua</i> e.a.	<i>uɥ</i>	<i>uj</i>	<i>ü</i>	<i>üə üɥ</i>
	boek goed koe F. cou		boer F. jour D. gut E. flute D. Kuh		<i>ūə ū^o</i>	<i>ūɥ</i>	<i>ūj</i>	<i>ñ</i>	<i>ñə ñɥ</i>
half gesloten	<i>o</i>	<i>ó</i>	<i>ō</i>	<i>õ</i>	<i>oə o^o</i> <i>oɔ</i> <i>oa</i> e.a.	<i>oɥ</i>	<i>oj</i>	<i>ö</i>	<i>öə öɥ</i>
	kolom romein hotel konijn koraal		kool F. rôle room D. Dom D. rood D. rot zoon koor	E. cold	<i>ōə ō^o</i>	<i>ōɥ</i> cfr. E. low snow	<i>ōj</i>	<i>ö̃</i>	<i>ö̃ə ö̃ɥ</i>
half open	<i>ɔ</i>	<i>ɔ́</i>	<i>ɔ̄</i>	<i>ɔ̄</i>	<i>ɔə ɔ^o</i> <i>ɔa</i> e.a.	<i>ɔɥ</i>	<i>ɔj</i>	<i>ǒ</i>	<i>ǒə ǒɥ</i>
	ros zon vol dor hok F. coq	vosje broche D. Sonne D. voll	rose zone F. Saône F. mort	E. cause E. fall E. short E. hawk	<i>ǔə ǔ^o</i>	<i>ǔɥ</i>	<i>ǔj</i>	<i>ǒ̃</i>	<i>ǒ̃ə ǒ̃ɥ</i>
open	<i>a</i>	<i>á</i>	<i>ā</i>	<i>ã</i>	<i>aə a^o</i>	<i>aɥ</i>	<i>áj</i>		
	klas kam ban kar mat bal	klasje D. dass oranje F. cabane matje D. Ball	Klaas kaam baan kaar maat baal	E. class E. calm E. car E. hard	<i>ãə ã^o</i>	<i>ãɥ</i> cfr. E. how cow	<i>ãj</i> ai! D. Schau D. Baum F. travail <i>ãj</i> haai zaaien		

INLEIDING

voor									
gerond					gespreid				
monoftong		diftong			monoftong		diftong		
kort	lang	vocalische naslag als 2e element	eindigend in een		kort	lang	vocalische naslag als 2e element	eindigend in een	
			w-klank	j-klank				w-klank	j-klank
<i>y</i> fuut nu ruzie F. lune D. Fülle	<i>ȳ</i> duur F. dur D. Bühne D. kühl	<i>yə yʰ</i> <i>yɛ</i> <i>yɛ</i> e.a.	<i>yʉ</i> ruw duwen	<i>yĭ</i>	<i>i</i> diep kiem ieder liter knie F. qui D. siebzig	<i>ī</i> dier D. ihm D. wieder F. crise D. Knie E. key D. sieben	<i>iə iʰ</i> <i>iɛ</i> <i>iɛ</i> e.a.	<i>iʉ</i> nieuw kieuwen	<i>iĭ</i>
<i>ø</i> mud turf dun lus vullen	<i>ō</i> meute deur deun D. schön leuze D. böse veulen F. meule	<i>øə øʰ</i> <i>øɛ</i> <i>øɛ</i> e.a.	<i>øʉ</i>	<i>øĭ</i>	<i>e</i> pin kil lip witten kirren mist	<i>ē</i> peen keel leep weten keren meest zee D. See	<i>eə eʰ</i> <i>eɛ</i> <i>eɛ</i> e.a.	<i>eʉ</i> leeuw eeuwen	<i>eĭ</i>
<i>ø</i> löss D. Köln neuf oeuf	<i>ø̄</i> freule F. sc̄ul F. veuve F. fleur cfr. E. turn bird	<i>øə øʰ</i> <i>øɛ</i> e.a.	<i>øʉ</i>	<i>øĭ</i> kuit lui F. oeil	<i>ɛ</i> E. yes F. cette D. fett E. pen F. quel D. Feld F. mais	<i>ē̄</i> fair serre bl̄eren E. père F. faire D. Bär D. Gerät	<i>ɛə ɛʰ</i> <i>ɛɛ</i> e.a.	<i>ɛʉ</i>	<i>ɛĭ</i> geit mij F. conseil
leurloze vocaal in een onbeklemtoonde woordvorm of lettergreep <i>ə</i> e, je, me, te, ze gemoet, rafelen de, je, me, le, que					<i>ɛ</i> ster werk geld lef cfr. E. cat cap back	<i>ē</i> cfr. E. mad man hand	<i>ɛə ɛʰ</i> <i>ēə ēʰ</i>	<i>ɛʉ</i> <i>ēʉ</i>	<i>ɛĭ</i> <i>ēĭ</i>

INLEIDING

B.v. *hált* (gij) haalt (inf. *hāle* halen) ≠ *halt* halt!
bánt (gij) baant (inf. *bānə* banen) ≠ *bant* band
gəhát gehaat (inf. *hātə* haten) ≠ *gəhat* gehad
hán (wij) hadden (vergelijk *hān* haan) ≠ *han* Han
gōn (wij) gaan (inf. *gōn* gaan) ≠ *gon* Gon
slōt (gij) slaat (vergelijk *slōt* salade) ≠ *slot* slot
sxōl school (vergelijk *zōl* zool) ≠ *sxol* schol
nōlt naald (vergelijk *pōl* paal) ≠ *nol* Nol
ōli olie (vergelijk *kōlə* kolen)
óli ulieden (vergelijk *kōl* kool)
bónə bonen (sg. *bōn* boon) ≠ *bonə* bonnen

Als deze palataliserende verkorting gepaard blijkt te gaan met een lichte diftongering van de vocaal en/of met mouillering van de volgconsonant, wordt dit met de desbetreffende tekens tot uitdrukking gebracht.

B.v. *kōl*, *kō^ll* kuil; *wátər*, *wát^ltər*, *wát^lər*, *wát^lt^lər*, *wōtər*, *wō^ltər*, *wō^lt^lər*, *wō^lt^lər* water.

Velarisering/nasalering

Korte klinkers kunnen vóór een bepaalde medeklinkercombinatie lang worden uitgesproken, zonder dat ze samenvallen met de lange klinkers. Bij die verlenning blijft de klankstand van de korte vocaal gehandhaafd.

Deze door positie gerekte vocalen liggen, als het (geronde en gespreide) voor-klinkers betreft, dicht in de buurt van de lange monoftongen.

Bij de achterklinkers is in bepaalde dialecten echter een duidelijk verschil waar te nemen. De in gedekte positie gerekte *a*, *o* en *o* zijn weliswaar lang, maar doordat ze de bij korte *a*, *o* en *o* behorende klankstand (met teruggetrokken tong) bewaren en dientengevolge een weinig genasaleerd worden uitgesproken, waarbij de lucht gedeeltelijk door de neus ontwijkt, klinken ze niet zo helder als de lange *ā*, *ō* en *ō* in vrije positie.

Deze van *ā*, *ō* en *ō* afwijkende lange velare monoftongen worden door *ā*, *ō* en *ō* voorgesteld.

lang, gedekt:	ongeveer de klank van:	lang, vrij:
<i>gāst</i> gast <i>kāst</i> gast <i>zāl</i> zout <i>bānt</i> band	E. class, ask, mastər	A.N. <i>gās</i> gaas A.N. <i>kās</i> kaas A.N. <i>zāl</i> zaal A.N. <i>bān</i> baan
<i>hōlt</i> hout <i>pōldər</i> polder <i>pōst</i> post	E. fault small crawl	dial. <i>hōl</i> hol dial. <i>pōl</i> paal dial. <i>pōsə</i> pasen
<i>hōnt</i> hond <i>frōns</i> frons <i>klōmp</i> klomp	E. cold gold	A.N. <i>hōnt</i> (hij) hoont A.N. <i>vərkōlt</i> verkoold A.N. <i>gəzōmt</i> gezoomd

INLEIDING

Als in een dialect de lange *a* in vrije positie niet helder klinkt, maar — zonder gerond te zijn — ongeveer wordt uitgesproken als de boven bedoelde velare lange *a* (vergelijk E. *car*, *hard*), wordt deze eveneens door \bar{a} voorgesteld.

B.v. *bān* baan, *grāvə* graven, *bārt* baard.

Het teken \sim verschijnt verder nog boven de genasaleerde klinker in Franse leenwoorden en boven duidelijk genasaleerde klinkers in inheemse woorden, voor zover ze dat teken niet reeds rkijgen als gevelariseerde achterklinker (zie boven).

B.v. \bar{a} *grɛ*, $\bar{\eta}$ *grɛ* engrais, *blā* blanc, *bō* bon, $\bar{\varnothing}$ un, *vē* vin, *sxēmpə* schimpen.

Een oorspronkelijk korte klinker wordt bij nasalering doorgaans ook verlengd. Een genasaleerde klinker wordt behalve het teken \sim niet tevens het lengteteken — aangebracht.

Evenals bij de bovenbedoelde velare klinkerrekking fungeert de tilde (\sim) ingeval van nasalering van een vocaal tevens als lengteteken.

Voor het teken \bar{a} , waarmee een genasaleerde lange heldere *a*-klank bedoeld wordt, is in het overzicht van de klinkers en tweeklanken geen aparte plaats ingeruimd.

Diftongen

Te onderscheiden zijn 1) tweeklanken die uit twee vocalische elementen bestaan (tweeoppige of naslagklinkers); 2) tweeklanken die met een halfvocaal beginnen en eindigen in een vocaal (stijgende diftongen); 3) tweeklanken die met een vocaal beginnen en eindigen in een halfvocaal (dalende diftongen).

1. Tweeoppige of naslagklinkers

De uit twee vocalische elementen bestaande naslagklinkers beginnen met een korte of lange heldere vocaal die overgaat in een meer of minder duidelijk uitgesproken vocaal van een andere kwaliteit. Dit tweede element heeft in de meeste gevallen het karakter van de kleurloze vocaal *a*.

Naargelang de kwantiteit van het eerste en de sterkte van het tweede element worden deze tweeklanken als volgt voorgesteld:

uə, *ūə*, *uʷ*, *ūʷ*; *yə*, *ȳə*, *yʷ*, *ȳʷ*; *iə*, *īə*, *iʷ*, *īʷ* enz.

Als het tweede element duidelijk de kleur, de helderheid van een korte klinker heeft, wordt i.p.v. *a* het teken van betrokken klinker genoteerd:

uo, *ūo*, *u^o*, *uū^o*; *ie*, *īe*, *i^e*, *ī^e*; *oa* e.d.; *ea* e.d.; *øe* e.d.

Wat de klankwaarde van deze diftongen betreft, kan men bij *uə*, *uʷ*, *ūə*, *ūʷ* denken aan D. Ruhe (tweelettergrepig!), E. sure, poor; bij *oə* enz. aan E. shore, more, for; bij *yə* enz. aan D. Mühe, Kühe (tweelettergr.); bij *oə* enz. aan D. Höhe (tweelettergr.); bij *oə* enz. aan E. sir; bij *iə* enz. aan N. skiën, knieën (tweelettergr.), E. here, hear, year; bij *eə* enz. aan D. Ehe, lehen (tweelettergr.); bij *eə* enz. aan E. there, fair.

N.B. Om de schijn weg te nemen, dat het om een monosyllabische tweeklank zou gaan, wordt tussen het op een klinker eindigend deel van een samenstelling en het met een klinker beginnend volgende deel het koppelteken ingevoegd.

B.v. *e-entə* (i.p.v. *eente*) inenten; *vanē-akəṛə* (i.p.v. *vanēakəṛə*) vaneenakkeren.

INLEIDING

2. Stijgende diftongen

Deze met een *w*- of *j*-achtige klank beginnende en vocalisch eindigende tweeklanken kan men zich ontstaan denken uit tweetoppige of naslagklinkers, waarvan het accent en vaak ook het kenmerk „lang” zich van het eerste naar het tweede element verplaatste, terwijl het eerste element gereduceerd werd tot een halfvocaal.

Na een consonant heeft het eerste element van deze diftongen vaak nog iets van een zeer gesloten korte *i* of *u*. Staat zo'n diftong echter aan het begin van een woord, dan klinkt het eerste element vrijwel geheel consonantisch, dus *j*- of *w*-achtig.

Terwille van het woordbeeld en een consequente notering van dit type diftongen wordt het eerste element steeds door *i* resp. *u* voorgesteld:

<i>uo, uō io, iō</i>	<i>uø, uō, iø, iō</i>	<i>ue, uē, ie, iē</i>
<i>uø, uō, iø, iō</i>	<i>uø, uō, iø, iō</i>	<i>ue, uē, ie, iē</i>
<i>ua, uā, ia, iā</i>		<i>ue, uē, ie, iē</i>

Blijkt dit element zwak of licht te worden uitgesproken, dan komt het in verkleinde vorm boven aan de regel te staan: *uo, uō, iø, iō* enz.

De *j*-achtige beginklank zal, als het tweede element een geronde klinker is, met een zekere ronding, dus *y*-achtig worden gerealiseerd. Zo kan ook het *w*-achtige beginelement vóór een gespreide klinker als tweede element iets *y*-achtigs hebben. Voor deze variant wordt in de transcriptie echter geen apart teken gebruikt. B.v. *kuøkə* koken, *duak* dak, *gruas* gras, *viqs* vers, *iqstə* eerste, *viqlə* veulen, *iðvər* over, *kjəts* kaars, *ietə* eten, *iapəl* aardappel, *diārsə* dersen = dorsen.

3. Dalende diftongen

Van deze, op een *j*- of *w*-klank eindigende tweeklanken kan het eerste element kort of lang zijn. Het tweede element wordt, als het *w*-achtig is, steeds door *u* voorgesteld, ook al klinkt dit element na een gesloten voorklinker (*i, y*) als een *y*-achtige halfvocaal. Evenzo wordt voor het *j*-achtige diftongelement, ook als het na een geronde klinker ronding ondergaat en daardoor het karakter van een *y*-achtige glide heeft, steeds het teken *i* gebruikt. Zoals hierboven bij de stijgende diftongen reeds is opgemerkt, is voor een tussen *u* en *i* gelegen „geronde” *j*-klank in de transcriptie geen apart teken gereserveerd.

Voorzover uit het materiaal blijkt, dat de uitspraak van een op de Nederlandse tweeklank *ui* (lui, huis) gelijkende dialectdiftong het midden houdt tussen *øi* en *øu*, zal deze tweeklank *øi^u* of *øuⁱ* gespeld worden.

B.v. *hoyp* hoop, *bøim* bomen, *šlejpə* slepen, *gau* gauw, *tei* taai, *gei*, *gēi* gij, *nyi* nieuw, *døiə* duwen, *ruu* ruw.

Meestal zal de korte beginvocaal van de tweeklanken *ai*, *øi* en *oi* o.i.v. het volgende *i*-element nog al palataal klinken. Toch wordt het eerste element van deze diftongen, behalve wanneer het in de verstrekte opgaven uitdrukkelijk als gepalataliseerd is voorgesteld, over het algemeen niet van het palataliseringsteken voorzien.

N.B. Soms lijken twee typen van diftongen verenigd (of gecontamineerd) te zijn in een zgn. triftong of drieklank.

B.v. *ieⁱgə*, *ie^ugə* egen = eggen, *zeəiə*, *zieiə* zaaien.

Ontronding van geronde voorklinkers

In het Belgisch-Limburgse ontrondingsgebied worden de geronde voorklinkers (*y, ŷ, ø, ̄ø, ̄ø* en varianten), uitgezonderd in woorden die rechtstreeks aan het Nederlands of aan het Frans ontleend zijn, zonder liprondding uitgesproken. Ze klinken daar als gespreide voorklinkers (*i, ī, e, ē, e, ē*) en worden daarom ook zo gespeld.

N.B. Gedeeltelijke ontronding of de neiging tot ontronding van geronde voorklinkers wordt niet met een apart teken aangeduid. Voorzover dit verschijnsel zich voordoet, wordt er in de tekst bij de betrokken dialectvariant melding van gemaakt.

Ontronding en medialisering

In bepaalde Limburgse dialecten en met name die in het ontrondingsgebied vertonen de velare klinkers en velare tweeklanken een met ontronding gepaard gaande medialiseringstendens. Deze klinkers worden met weinig of geen liprondding uitgesproken, terwijl de tongmassa zich meer naar voren in de mond concentreert.

Dit verschijnsel valt des te sterker op, naarmate de klinker meer gesloten is.

Bij een ontronde, gemedialiseerde *o* en vooral *u* heeft men de indruk een op *ø* resp. *y* gelijkende klank te horen. In het materiaal uit het ontrondingsgebied treft men dan ook opgaven aan waarin de gemedialiseerde vokaal als *y* of *ø* is genoteerd, terwijl geronde klinkers daar normaal niet voorkomen.

Bij de meer open achterklinkers, *ɔ* en *a* is medialisering niet zo duidelijk waarneembaar. De klank die men daar hoort, doet meer aan palatalisering denken.

Ontronding en medialisering worden in de transcriptie niet door twee verschillende tekens aangegeven, omdat beide verschijnselen in een bepaald gebied naast elkaar voorkomen en zo veel op elkaar lijken, dat ze niet steeds uit elkaar te houden zijn.

Velare klinkers en velare tweeklanken die de neiging tot ontronding of met ontronding gepaard gaande medialisering vertonen, worden daarom als volgt genoteerd:

ū, ū, ū̄; ū̄, ū̄, ū̄; ū̄ə, ū̄ə, ū̄ə, ū̄ə, ū̄ə, ū̄ə; iū, iū, iū̄ e.d.; ūū, ūū, ūū e.d.

Bij diftongen staat het medialiseringsteken alleen boven het vocalische (hoofd)-element, maar bij *ūū, ūū, ūū* e.d. wordt het geronde tweede element mede in de ontronding/medialisering betrokken.

De vocaal in onbeklemtoonde woorden en lettergrepen

Als de klinker van clitische woord(vorm)en en van onbeklemtoonde lettergrepen kleurloos is, verschijnt hij in de transcriptie als *ə*, hetzelfde teken als waarmee het kleurloze element van naslagklinkers wordt voorgesteld.

Zou deze vocaal in een dialect het timbre van een korte, heldere klinker hebben, dan wordt i.p.v. *ə* het teken van de betrokken korte klinker genoteerd.

B.v. *əm* hem, 'm; *ənə, ən, ə* een, 'n; *gə* gij, ge; *lestəx, lestex, lestix* lastig; *gələkəx, gələkex, gələkix* gelukkig; *stē.ká* steken.

Svarabhakti of ə-invoeging

Tussen de consonanten van de (in de in- of auslaut van een woord staande)

INLEIDING

clusters *lp, lf, lv, lm, lk, lx, lg, rp, rf, rv, rm, rk, rx, rg* wordt vaak een lichte kleurloze overgangsklinker uitgesproken. Deze zgn. svarabhakti-vocaal wordt in de transcriptie steeds als een geëxponeerde ^ə genoteerd.

B.v. *hel^əpə* helpen, *er^əm* arm, *kal^əm* kalm, *kør^əf* korf, *vəl^əgə* volgen, *wer^əpə* werpen.

Medeklinkers

Zoals dat met de klinkers en tweeklanken gebeurde, zijn ook de medeklinkers in nevenstaande overzicht naar hun hoofdkenmerken gerangschikt en daarmee schematisch gedefinieerd.

Ter algemene illustratie van de uitspraak zijn ze voorzien van een aantal voorbeeldwoorden uit het Nederlands en – waar nodig of dienstig – uit het Duits, Engels en Frans.

Uit het schema en de voorbeelden leide men af dat aan de meeste tekens dezelfde waarde wordt toegekend als die ze in het Nederlands o.a. en in de meeste andere transcriptiesystemen hebben.

Enkele tekens behoeven echter een nadere toelichting.

1. Het teken ^ə (vraagteken zonder punt) stelt de stembandocclusief of glottisslag voor. Het wordt alleen aangewend, als de glottisocclusief als consonant fungeert tussen twee vocalen, dus in gevallen als *ze^əʔən* (zetten), *ke^əʔəl* (kettel = ketting), *he^əʔə* (hekken = hek) en *ki^əʔən* (kieken = kuiken).
2. Met de letter *q* wordt de stemhebbende *k*-klank bedoeld, die in het Nederlands – anders dan in het Duits, Engels en Frans – alleen maar te horen is als uitspraakvariant van *k* vóór een stemhebbende occlusief in woorden als A.N. *zakdoek*, *bakboord*.
In de Limburgse dialecten is de stemhebbende velare occlusief *q* als beginconsonant niet gebruikelijk, tenzij misschien in Franse leenwoorden. Maar hij kan wel midden in een woord en in enkele dialecten nog aan het einde van een woord voorkomen, b.v. *zeqə* zeggen, *məqə* muggen, *wəq* wegge (= witbrood), *brəq* brug.
3. De tekens *š* en *ž* stellen de als één klank uit te spreken verbindingen *sj* en *zj* voor. Ter illustratie van deze klanken zijn in het schema voorbeelden uit het Duits, Engels en Frans opgenomen, ofschoon *š* en *ž* in de genoemde talen niet precies hetzelfde worden uitgesproken. Bepaalde Limburgse dialecten kennen *š* als beginklank bij woorden die in het A.N. met *sch-*, *sl-*, *sm-*, *sn-*, *sp-*, *st* beginnen en *ž* (of ook *š*) als het woorden betreft die in het A.N. met *zw*-beginnen, b.v. *šētə* schieten, *štal* stal, *žwōr* zwaar. De klank *š* kan zich ook (midden) in een woord of aan het wordeinde voordoen, b.v. *vəšə* vissen, *koštə*, *košə* (wij) konden, *kōš* korst, *flēš* fles, alsmede in het suffix van verkleinwoorden die van een op *t* of *d* eindigend grondwoord zijn afgeleid, b.v. *bētšə* bedje, *pōtšə* putje, *pērišə* paardje.
4. De tekens *x* en *g* staan resp. voor de stemloze *ch*- en de stemhebbende *g*-klank. In de dialecten van het WLD-gebied worden deze twee consonanten in het algemeen vrij palataal gerealiseerd, d.w.z. lang niet zo velaar als in de dialecten en het A.N. in het westen en noorden van het Nederlandse taalgebied.

INLEIDING

Medeklinkers

		bilabiaal	labio-dentaal	dentaal, apicaal, alveolaar	palataal, prepalataal	velaar, dorsaal	glottaal, laryngaal
occlusief explosief	stemloos	<i>p</i> put gapen wippen stop web		<i>t</i> tam meute zetten buit rood		<i>k</i> kar beker rukken stok	ʔ
	stemhebbend	<i>b</i> beer Kobus krabben E. snob		<i>d</i> duur leden ladder E. mad		<i>q</i> D. geben sagen E. good smog F. garçon	
fricatief spirant	stemloos		<i>f</i> fiets rafel buffel roof	<i>s</i> som brasem kussen pees	<i>š</i> D. chocola schön Fisch E. shop wish F. cheval cache	<i>x</i> chroom kuchen lach leeg recht deugd	<i>h</i> hoe hebben ophouden
	stemhebbend		<i>v</i> vader zeven E. love	<i>z</i> zeer blozen mazzel E. prize	<i>ž</i> journaal ravage E. measure F. rouge	<i>g</i> geven wagen rogge vreugde	
nasaal		<i>m</i> mee dame dammen stom		<i>n</i> niet leunen kunnen laan		<i>ŋ</i> lang longen D. Menge E. singing	
liquida				<i>r</i> rook leren sarren deur		<i>r</i> rook leren sarren deur	
	lateraal			<i>l</i> laag veulen vallen pijl			
halfvocaal		<i>w</i> wol dwang kwik twee zwaar	<i>w</i> wol dwang kwik twee zwaar		<i>j</i> jong jicht D. Jahr E. yes you		

INLEIDING

Voor zover er in het dialect van een plaats of streek een meer velare *x* en *g* onderscheiden worden van een zeer palatale, tot *j* naderende *x* en *g*, wordt het laatstgenoemde tweetal door \check{x} en \check{g} voorgesteld.

De stemloze *x* komt als beginconsonant in de Limburgse dialecten — net als in het A.N. — slechts voor in enkele vreemde woorden. Vaak wordt hij in woorden als *chloor* en *chroom* als *g* gerealiseerd. De *g* blijkt als beginconsonant wel eens te fungeren als vervanger van *h*. Dat doet zich voor in dialecten waar de *h*, gevolgd door een stijgende diftong of een klinker met sterke naslag, een „wankel foneem” is.

B.v. *guof*, *guof* (i.p.v. *huof*, *huof*) = hof

gō^ʰk, *guok*, *gūōk* (i.p.v. *hō^ʰk*, *huok*, *hūōk*) = haak

gū^ʰ.l, *gūə.l*, (i.p.v. *hū^ʰ.l*, *hūə.l*) = hol, adj.

De *g* kan ook nog voorkomen in dialectwoorden als *hāgə* (houden) en *slāgə* (slaan).

5. Als de *h* in dialecten waar deze beginsconsonant fonologisch geen sterke positie inneemt, niet wordt uitgesproken, wordt hij in de transcriptie weggelaten.

Soms verschijnt de *h* als hypercorrecte (prothetische) consonant bij woorden die vanouds met een klinker beginnen.

B.v. *hō.və*, *huəvə*, *huqvə* oven,

hiɛx eeg = eg, vergelijk *hīzəl*, *hēzəl* ijzel.

6. De velare nasaal *ŋ* wordt behalve in de voorbeelden genoemd in het schema, ook gehoord in woorden als N. *bank*, *denken*, D. *Fink*, *Gedanke*, E. *think*, *banker* waarin de door *n* vertegenwoordigde velare nasaal door *k* gevolgd wordt.

Deze medeklinkercombinatie verschijnt in de transcriptie steeds als *ŋk*.

B.v. *de.ŋk* ding, *ga.ŋk* gang, *be.ŋk* banken, *ro.ŋk* rond, *tōŋkə* dunken.

N.B. Met *ng* en *nk* worden in de transcriptie altijd twee consonanten bedoeld, die — zoals in A.N. *ongans*, *spongat*, *onkruid*, *panklaar* — afzonderlijk worden uitgesproken.

B.v. *menkə* mannetje, *tōnkə* tonnetje.

Voor het geval de *n* zich gedeeltelijk aan de *g* of *k* assimileert, wordt na die *n* het assimilatieteken < ingevoegd.

Het teken *ŋ* wordt verder nog gebruikt in geval van velarisering van de clusters *nd* en *nt* in inheemse woorden en bij eventuele velarisering van de *n* in Franse leenwoorden met neusklank.

B.v. *veŋə* vinden, *gəboŋə* gebonden, *aŋərs* anders, *maŋ* mand, *haŋk(t)* hand, *roŋk* rond; *boŋ* bon, *aŋgrɛ* engrais, *plɛŋ* plein.

7. Wat de tril- of ratelconsonant betreft, worden in de transcriptie de tongpunt-*r* en de huig- of keel-*r* niet onderscheiden.
8. De consonant *w* klinkt in het WLD-gebied vrijwel overal bilabiaal en is te vergelijken met de beginklank van E. *will*, *walk*, F. *ouat*. Van dit teken wordt in de transcriptie alleen gebruik gemaakt

INLEIDING

- a) in dialectvarianten van (delen van) woorden die in het A.N. beginnen met *w-*, *dw-*, *kw-*, (*sw-*), *tw-*, *zw-*,
b.v. *wēx* weg, *dwērs* dwars, *kwīt* kwijt, *twiə* twee, *žwōr* zwaar;
- b) als er bij woorden die vanouds met een klinker of met een *h* beginnen, vóór die klinker of in plaats van die *h* duidelijk een *w* wordt uitgesproken,
b.v. *wuqvə* oven, *wuqf* hof = moestuin.

N.B. Het *w*-achtige element van dalende en stijgende diftongen en een *w*-achtige glide tussen twee klinkers worden steeds door *u* voorgesteld. Wanneer *u* als element van een dalende diftong aan het einde van het woord staat of gevolgd wordt door een heterosyllabische ə, wordt daar niet een *w* aan toegevoegd.
B.v. *kou* koe/kooi, *buuə* bouwen, *snāuə* snauwen, *šouər* schouder, *duāk* dak.

9. Het teken *j* wordt in de transcriptie alleen dan aangewend, wanneer de betrokken spraakklank een consonantische functie vervult. Dat doet zich voor in de volgende gevallen:

- a) aan het begin van woorden die ook in het Nederlands met *j* beginnen,
b.v. *jōmər* jamer = jammer, *jeskə* jasje, *kujonj* koejongen;
- b) in het suffix *-jə* bij verkleinwoorden die van een op *t* of *d* eindigend grondwoord zijn afgeleid,
b.v. *bētjə* bedje, *pertjə* paardje, *gētjə* gaatje, *bēntjə* bandje;

N.B. Klinkt het suffix in deze gevallen *sje*-achtig, dan wordt het *šə* gespeld, b.v. *bētšə* bedje, *pertšə* paardje.

- c) als het een volledig gepalataliseerde *g* betreft,
b.v. *jrāvə* graven, *jəjəvə* gegeven, *ējə* egen = eggen;
- d) als er sprake is van een gemouilleerde consonant die zich geheel aan het mouillingselement geassimileerd heeft,
b.v. *ējə* (uit *ēgʲə* uit *ēgdʲə*) 1. eegde = eg; 2. eegden = eggen,
tejər (uit *teʲər* uit *teldʲər*) telder = etensbord;
- e) als het element *i* van een stijgende diftong en de daaraan voorafgaande consonant *w* of *h* zijn samengevallen in een *j*-klank,
b.v. *tərjās* (uit *tərwiās*) terwars = dwars
bōtəjats (uit *bōtəwiats*) buitenwaarts
jød-bət (uit *hiød-bət*) hoofdbed
- f) als bij woorden die vanouds met een klinker beginnen, die klinker duidelijk door een *j* wordt voorafgegaan, b.v. *jiēx* eeg = eg, *jyovər* over.

N.B. Het *j*-achtige element van dalende en stijgende diftongen en de *j*-achtige glide tussen twee klinkers worden steeds door *i* voorgesteld. Wanneer *i* als element van een dalende diftong aan het

INLEIDING

woordeinde staat of gevolgd wordt door een heterosyllabische ə, wordt daar niet een j aan toegevoegd.

B.v. *teĭ* taai, *vĭas* vaars, *šĕjə* scheiden, *lĕjə* laden.

Nadere bijzonderheden, op meerdere consonanten van toepassing

1. Occlusieven en fricatieven in auslaut

Fricatieven worden aan het einde van een woord – behalve in de sandhi – zo goed als altijd stemloos uitgesproken. Ze worden daarom voorgesteld door *f*, *s* en *x*, ook wanneer het overeenkomstige woord in het geschreven Nederlands op een *g* eindigt, of als de betrokken consonant in de buigingsvorm van een woord stemhebbend is.

Over het algemeen worden in de Limburgse dialecten ook de occlusieven aan het wordeinde – behalve dan in de sandhi – stemloos gerealiseerd. In de transcriptie zullen ze daarom ook meestal door *p*, *t*, *k* worden voorgesteld, ook wanneer het overeenkomstige woord in het geschreven Nederland op een *b* of *d* eindigt of als in de buigingsvorm van dat woord de stemhebbende pendant te horen is.

Alleen indien een dergelijke slotconsonant in een dialect duidelijk stemhebbend klinkt, wordt hij *b*, *d* of *q* gespeld.

B.v. *šqb* elders *šop* (schob = halve graanschoof),

plaq elders *plak* (plag = hoofddoek),

weq elders *wək* (wegge = witbrood),

bəd elders *bət* (bed),

kəd, *kəd* elders *kət*, *kēt* (kudde).

2. Palatalisering

Een dentale consonant (*l*, *n*, *t*, *d*, *s*, *z*) wordt na een korte achterklinker (b.v. *bal*, *bol*, *pan*, *zon*) meestal „dikker” of „voller” uitgesproken dan wanneer hij volgt op een korte voorklinker of op een lange klinker in het algemeen.

In sommige dialecten klinken deze consonanten ook na een korte achterklinker tamelijk „dun” of „ijl”. Tussen de dikke of volle (= velare) en de dunne of ijle (= palatale) versie van *l*, *n*, *t*, *d*, *s*, *z* wordt in de transcriptie geen onderscheid gemaakt.

Er zijn echter dialecten waar de dentale consonanten na een korte velare klinker normaal dik of vol klinken, maar na een gepalataliseerde korte achterklinker dun of ijel worden uitgesproken. Gewoonlijk betreft het een klinker die in een bepaalde positie verkort is, maar het palatale karakter van de oorspronkelijk lange vocaal heeft behouden. Een dergelijke klinker wordt, zoals onder *Palatalisering van korte achterklinkers* reeds is opgemerkt, d.m.v. de acutus als gepalataliseerd voorgesteld. Omdat de daarop volgende consonant moeilijk anders dan gepalataliseerd kan worden uitgesproken, is het niet nodig, ook deze van een palataliseringsteken te voorzien.

B.v. *gəhát* gehaat (inf. *hātə* haten) ≠ *gəhat* gehad,

pót (gij) poot (inf. *pōtə* poten) ≠ *pət* pot,

bónə bonen (sg. *bōn* boon) ≠ *bonə* bonzen

Wordt de dentaal onder deze omstandigheden gemouilleerd, dan geeft het aan-gehechte mouilleringsteken daar blijk van.

B.v. *kóŋ* kuil, *wát'ər*, *wót'ər* water.

3. *Mouillering*

De consonanten *t*, *d*, *n*, *l* en *ŋ* met name kunnen – behalve wanneer ze aan het begin van een woord staan – in bepaalde dialecten gemouilleerd worden. Ze worden dan met een korte *j*-achtige bijklank geproduceerd en lijken daarmee op de als één klank uit te spreken verbindingen *tj* (*tjalk*, *vaatje*), *dj* (*Djokja*), *nj* (*oranje*, *kun je*), *lj* (*rapalje*, *wil je*), *ngj* (*zing je*, *hang je*).

In sterk mouillerende dialecten is die bijklank – vooral bij *t* en *d* – zelfs *sj*- resp. *zj*-achtig.

In geval van mouillering worden de genoemde consonanten, voorzien van een geëxponeerde *j*, *š* of *ž*, voorgesteld door *tʲ*, *dʲ*, *nʲ*, *lʲ*, *ŋʲ*, *tʲʂ*, *dʲʂ* e.a.

B.v. *gǝtʲ* (gij) gaat, *hyǝgdʲǝ* hoogte, *manʲ* mand, *tenʲ* tanden, *gǝbonʲǝ* gebonden, *venʲǝ* vinden, *wǝlʲ* weelde, *welʲǝ* wilde (adj.), *zitʲ* hij zit, *vǝdʲǝ* vette (subst.).

Bij de clusters *nd*, *nt*, *ld* en *lt* wordt niet slechts de laatste, maar vaak ook de eerste consonant gemouilleerd.

In schriftelijk verstrekte opgaven is van dergelijke clusters meestal alleen de laatste consonant als gemouilleerd voorgesteld. In de transcriptie wordt dan, ook als de voorafgaande consonant niet aan mee-mouillering lijkt te kunnen ontkomen, alleen aan de laatste het mouilleringsteken toegevoegd.

B.v. *gǝltʲ* geld, *lanʲtʲ* land, *wentʲǝr* winter.

Wordt blijkens de opgaven juist de voorlaatste consonant van zo'n cluster gemouilleerd, dan komt het mouilleringsteken achter die consonant te staan.

B.v. *gǝlʲt*, *lanʲt*, *wentʲǝr*.

Voorzover uit de opgaven duidelijk blijkt, dat een cluster als geheel gemouilleerd wordt, krijgt elk van beide consonanten het mouilleringsteken achter zich.

B.v. *velʲtʲ*, *velʲtʲʂ*, *lanʲtʲ*, *wentʲǝr*.

Blijkt mouillering van een consonant(verbinding) gepaard te gaan met palatalisering en/of lichte diftongering van de voorafgaande klinker, dan wordt dit met de daarvoor bestemde tekens aangegeven.

B.v. *zǝnʲtʲ*, *zǝnʲtʲʂ* zand, *wǝtʲǝr*, *wǝtʲǝr* water.

In gevallen van mouillering waarbij de consonant zich geheel verloren heeft in de aanvankelijke *j*-bijklank, wordt gewoon *j* gespeld.

B.v. *teǝr* (uit *telʲǝr* uit *teldʲǝr*) telder = etensbord,

ǝǝ (uit *ǝǝʲǝ* uit *ǝǝdʲǝ*) eegde = eg.

Onder invloed van een gemouilleerde consonant wordt de daarop aansluitende, maar tot de volgende lettergreep of het volgende woorddeel behorende consonant soms meegemouilleerd. In zo'n geval wordt ook de volgconsonant van het mouilleringsteken voorzien. Een meegemouilleerde *s* verschijnt echter als *š*.

B.v. *kǝ.tʲnʲ* kootje = gaatje, *kǝtʲšxǝp* kuddeschaap, *rǝnʲš.bʲstǝ* rundsbeesten.

Voor de onderlinge assimilatie van een gemouilleerde *n* en een daarop volgende sonantische *n*, waarvan het product door *nʲ* wordt weergegeven, zie men ook het volgende punt.

4. *Syllabische consonant*

In dialecten waar men van de woorduitgang *-ǝn* wel de consonant maar niet de daaraan voorafgaande kleurloze klinker uitspreekt, fungeert de *n* als drager van de (laatste) lettergreep. Deze zgn. syllabische *n* wordt in de transcriptie zonder

INLEIDING

apart hulptekens achter de „stam” of het basiswoord genoteerd, behalve wanneer de slotconsonant daarvan ook een *n* is. B.v. *mō^jln* malen.

Als de syllabische *n* in aansluiting bij een gemouilleerde consonant mouillering ondergaat, wordt hij van het betrokken teken voorzien. B.v. *kō.t^jn^j* kootje = gaatje.

Door onderlinge assimilatie vallen de slot-*n* of -*n^j* van de stam of het basiswoord en de daarop volgende sonantische *n* samen in één sonantische consonant. Deze samenvallende kan zich ook voordoen, wanneer de stam of het grondwoord, waarop de sonantische *n* volgt, op *ŋ*, *ŋ^j* of zelfs op *m* eindigt.

Het product van deze assimilatie wordt voorgesteld door resp. *ñ* (uit *n* + *n*), *ñ^j* (uit *n^j* + *n*), en eventueel *ñ* (uit *ŋ* + *n*), *ñ^j* (uit *ŋ^j* + *n*), *m̂* (uit *m* + *n*), mits uit de opgaven duidelijk blijkt dat de betrokken klank met nadruk wordt uitgesproken, d.w.z. het kenmerk van een syllabische consonant draagt.

B.v. *groñ* gronden, *beñ* binden, *mōñ* manen (v.e. paard), *spiēñ* spanen, *wē.ñ^j* wenden, *ē.ñ^j* eenden, *hañ* hangen, *kañ* kammen.

Blijkt de consonant normaal, dus zonder syllabische nadruk te worden uitgesproken, zoals in *tān* (tanden), dan blijft het teken [^] uiteraard achterwege.

5. Lange consonant

Alleen wanneer hij aan het einde van een commando, een roepwoord e.d. lang wordt aangehouden, wordt een consonant van het lengteteken voorzien.

B.v. *p̄r*, *axtār* „achterruit!”, „terug!” (voermanstermen).

6. Consonantreductie

Voorzover een consonant in een bepaalde positie zo zwak of licht wordt uitgesproken dat alleen maar een spoor of de aanzet ervan is waar te nemen, wordt hij „geëxponeerd”, d.w.z. in verkleinde vorm boven aan de regel gezet.

B.v. *dq̄^rsə* dorsen, *kō^rs̄* korst, *gāⁿs* gans, *kōⁿtār* kouter, *sxē^mpə* schimpen.

Enkele of dubbele consonant?

In meerlettergrepige woorden of woordvormen die geen samenstelling of woordkoppeling zijn, wordt een medeklinker *niet verdubbeld*, wanneer hij volgt op een beklemtoonde korte klinker en op zijn beurt gevolgd wordt door een onbeklemtoonde (meestal kleurloze) klinker die tot de volgende lettergreep behoort.

Verdubbeling is ook niet nodig, omdat aan het voorafgaande klinkerteken te zien is, of het om een korte = gedekte, dan wel om een lange = vrije vocaal gaat.

Dat moge blijken uit de transcriptie van volgende woorden.

A.N. *bal*, *balə(n)* bal, ballen / *bāl*, *bālə(n)* baal, balen
dən, *dənə* dun, dunne / *dōn*, *dōnə(n)* deun, deunen
bqt, *bqtə(n)* bot, botten / *bōt*, *bōtə(n)* boot, boten
gel, *gelə(n)* gil, gillen / *gēl*, *gēlə* geel, gele
gəmakələk gemakkelijk / *vərmākələk* vermakelijk
səkələ(n) sukkelen / *knōkələn* kneukelen
də latə(n) *lātə(n)* *legə(n)* en *də rēgən* de latten laten liggen in de regen.

Als een consonant, die aan het wordeinde stemloos klinkt, in de buigingsvorm van dat woord (tussen klinkers staande) stemhebbend wordt gerealiseerd, wordt hij voorgesteld door het (enkele) teken van de stemhebbende pendant.

- A.N. *vot, vɔdə(n)* vod, vodden / *rōt, rōdə* rood, rode
wat, wadə(n) wad, wadden / *rāt, rādə(n)* raad, raden
bet, bedə(n) bed, bedden / *dēt, dēdə(n)* deed, deden
 dial. *røk, røqə* rug, ruggen
šop, šqbə schob, schobben

Wanneer daarentegen in samenstellingen en afleidingen (met een voorvoegsel) twee opeenvolgende, maar tot verschillende delen behorende consonanten als één klank worden gerealiseerd omdat ze identiek zijn (zoals in A.N. *oppoetsen, uittrekken, trekkamp, misstaan, onnodig, volleerd, verraden*) of omdat de tweede de stemhebbende pendant van de eerste is (zoals in A.N. *opbreken, uitdoen, ontdaan, afvegen, graszeis, lachgas*), wordt deze klank niet – fonetisch – door één teken voorgesteld. De betrokken consonanten worden in deze gevallen beide genoteerd, met dien verstande, dat er tussen de stemloze consonant en zijn stemhebbende pendant een assimilatieteken komt te staan, zoals bij de verderop te bespreken assimilatie tussen twee ongelijksoortige consonanten.

B.v. *koppin* koppijn, *ūttrəkə* uittrekken, *op-brəkə* opbreken, *ūt-dōn* uitdoen.

Door twee (nagenoeg) dezelfde consonanten in een positie als boven bedoeld afzonderlijk weer te geven, bereikt men

- 1e dat gevallen van volledige assimilatie in de transcriptie niet anders behandeld hoeven te worden dan gevallen van gedeeltelijke assimilatie;
- 2e dat een deel van een samenstelling c.q. het grondwoord van een afleiding met voorvoegsel a) door de streep – kan worden vervangen, wanneer verschillende varianten de uitspraak van dat woord(deel) gemeen hebben; b) tussen [] in de typevorm kan worden gezet, als de varianten van dit (grond)woord in een ander lemma zijn gedocumenteerd.

Assimilatie

Wanneer woorden en woordgroepen niet met nadruk afzonderlijk en/of met ingevoegde pauzes in stukken worden uitgesproken, zal zich vaak assimilatie voordoen

- a) op de grens van delen van samenstellingen en afleidingen (inwendige assimilatie);
- b) op de grens van leden van woordgroepen (uitwendige assimilatie of sandhi). Van twee opeenvolgende, maar tot verschillende (delen van) woorden behorende spraakklanken kan de tweede zich aanpassen aan de eerste (progressieve assimilatie) of de eerste aan de tweede (regressieve assimilatie).

De consonant die zich met verlies van een kenmerk aanpast aan of met verlies van zijn eigen identiteit opgaat in de andere consonant, wordt in de transcriptie niet – fonetisch – door een ander consonantteken vervangen noch weggelaten. Ter aanduiding van die aanpassing of samenvaal wordt hij in geval van progressieve assimilatie van het teken > en bij regressieve assimilatie van het teken < voorzien.

Het naar rechts wijzende pijltje > staat steeds vlak vóór de consonant die zich aan de voorafgaande aanpast (progressieve assimilatie). Het naar links wijzende pijltje < staat vlak achter de consonant die zich aan de volgende spraakklank aanpast (regressieve assimilatie).

Bij inwendige assimilatie staat het teken > of < tussen de woorddelen in. Ingeval

INLEIDING

vun uitwendige assimilatie (in een woordgroep) sluit het pijltje < aan bij de geassimileerde slotconsonant en gaat het pijltje > onmiddellijk vooraf aan de geassimileerde beginconsonant.

Om de assimilatie op deze wijze te kunnen uitdrukken, dienen fonetisch gespelde dialect-opgaven, waarin de geassimileerde is weggelaten of door een ander consonantteken is voorgesteld, gereconstrueerd te worden. Het eerste woord(deel) krijgt dan aan het einde het teken voor de klank waarop het als zodanig (buiten een samenstelling of woordgroep) eindigt. Evenzo komt aan het begin van het volgende woord(deel) het teken te staan voor de klank die dat woord als zodanig in anlaut heeft.

Afleidingen met een voorvoegsel worden, als zich op de grens van het voorvoegsel en het grondwoord assimilatie voordoet, op dezelfde wijze behandeld als samenstellingen. Het grondwoord kan hierbij tussen vierkante haken in de woordtype-vorm vermeld worden, als het als zodanig in een ander lemma is gedocumenteerd.

1. Volledige assimilatie of samenval

Wanneer een woord of woorddeel eindigt op dezelfde of nagenoeg dezelfde consonant als waarmee het volgende woord(deel) begint, worden deze opeenvolgende consonanten doorgaans als één klank gerealiseerd.

Om de hierboven genoemde redenen worden ze in de transcriptie niet – fonetisch – door één consonantteken vervangen, maar afzonderlijk genoteerd.

Als de twee opeenvolgende consonanten identiek zijn, staan ze zonder meer naast elkaar.

B.v. *opp̄lēgə* opploegen, *ūt̄trəkə* uittrekken, *ānnēmə* aannemen, *āllēpəl* aallepel. Betreft het twee consonanten die alleen in stem van elkaar verschillen (een stemloze consonant en zijn stemhebbende pendant en omgekeerd), dan worden ook deze in de transcriptie beide gespeld, maar nu met in- of toevoeging van het pijltje > of <.

In dit geval geeft het pijltje aan, welk van beide consonanten, met verlies van de eigen identiteit, geheel in de ander opgaat.

Voorbeelden van samenval door progressieve assimilatie:

āt>dun uitdoen, *āf>vēgə* afvegen, *grās>zēis* graszeis, *wex>gōn* weggaan, *ex >gēf* ik geef.

Voorbeelden van samenval door regressieve assimilatie:

op-brēkə opbreken, *ūt-dōn* uitdoen, *gat-dēr̄m* gatdarm, *gōt<dōn* goed doen.

Bij afleidingen op *-de/ -te*, waarvan het grondwoord op een dentaal eindigt (b.v. *grootte*, *breedte* e.d.) worden de twee opeenvolgende consonanten ook volledige aan elkaar geassimileerd.

Waarom de twee dentalen in dit geval *niet* afzonderlijk genoteerd worden, wordt verderop verantwoord.

2. Partiële assimilatie

Hiervan is sprake wanneer de slotconsonant van het eerste en de beginconsonant van het tweede woord(deel) weliswaar beide worden uitgesproken, maar een van beide zich ten dele aanpast aan de ander. Gedeeltelijke assimilatie kan het kenmerk „stem” of de kwaliteit van de consonant betreffen.

A. *Assimilatie van stem*

Dit soort assimilatie doet zich voor tussen stemhebbende en stemloze spraakklanken en omgekeerd.

1. De stemloze eindconsonant van een woord(deel) neemt het kenmerk „stem” over van de vocaal waarmee het volgende woord(deel) begint (regressieve assimilatie)

B.v. *op-ēta* opeten, *stōk-ōvə* stookoven, *ūt-ēi.n* uiteen, *op-ət pērt* op het paard, *āf-ēgə* afegen = afeggen, *grōs-ēx* graseeg, *lēx-ētə* leegeten, *də wēx-āf* de weg af.

N.B. In het omgekeerde geval, nl. wanneer een stemloze consonant volgt op een vocaal (b.v. in *meepraten*, *natrekken*), treedt er geen assimilatie van stem op.

2. Van twee ongelijksoortige consonanten neemt de een het kenmerk „stem” c.q. „geen stem” over van de ander.

Voorbeelden van progressieve assimilatie:
op >də mert op de markt,
mēt >de kar met de kar,
ūt >vāra uitvaren,
op >zətə opzetten,
stōk >grēi stookgerei,
āf >gēvə afgeven,
plōx >vōr ploegvoor.

Voorbeelden van regressieve assimilatie:
op >drejə opdraaien,
ūt >brēkə uitbreken,
štēk >bejtəl steekbeitel,
āf >bovə afbouwen,
hals >dōk halsdoek,
wēx >breŋə wegbrengen.

De pijltjes wijzen in de genoemde voorbeelden steeds de consonant aan, die in de gegeven omstandigheden anders wordt gerealiseerd dan normaal, dus niet helemaal de door het consonantteken voorgestelde waarde heeft.

N.B. Als een woord(deel) op een consonantcluster eindigt, zal regressieve assimilatie zich niet beperken tot de laatste consonant. Ook de daaraan voorafgaande zal — zij het misschien in mindere mate — in die assimilatie worden betrokken.

In zo'n geval wordt echter niet elk van de consonanten van een assimilatietekens voorzien. Volstaan wordt met één teken, dat achter de laatste consonant van het betrokken woord(deel) staat en geacht wordt de gehele cluster als regressief geassimileerd voor te stellen.

B.v. *šōps-būr* schaapsboer, *mēst-āfkiərdər* mestafkeerder.

3. Een consonant ondergaat assimilatie onder andere, minder algemene condities dan die welke onder 1) en 2) bedoeld zijn. Omdat de tekens > en < steeds de zich aanpassende consonant aanwijzen, zijn ze ook bruikbaar voor deze gevallen van assimilatie.

Anders dan normaal, kan een stemhebbende consonant na een vocaal toch stemloos worden uitgesproken, als achter die vocaal een stemloze occlusief is weggevallen.

B.v. *ni >vōl* niet veel, *bē >vēʳr* bet = met vier, *bē >zoŋ vēl* bet zo veel.

Er kan zich soms regressieve assimilatie voordoen vóór andere consonanten dan de onder 2) bedoelde occlusieven en fricatieven.

B.v. [*ploeg*] >hējt ploeghoofd, [*ploeg*] >rōlə ploegrullen, *tōx < mar* toch maar, *zēs < jōr* zes jaar, **t es < wōr* het is waar.

INLEIDING

Andere weergave van stemassimilatie

1. Het (eerste) deel van een samenstelling of het lid van een woordgroep kan een woordvorm zijn die als zodanig (d.w.z. als onverbogen basiswoord of als werkwoordstam) op een stemloze consonant eindigt, terwijl de buigings- c.q. infinitiefvorm op die plaats de stemhebbende pendant vertoont.

Als de slotconsonant van zo'n woord(deel) als gevolg van regressieve assimilatie stemhebbend wordt gerealiseerd, kan in plaats van de stemloze consonant + het teken < de stemhebbende pendant (zonder assimilatie-teken) worden genoteerd.

B.v. *rəqβət* (i.p.v. *rək<βət*) rugby,
də rəq op (i.p.v. *də rək< op*) de rug op
(wegens *rəqə*, meervoud van *rək*, soms *rəq*);
huəgdāx (i.p.v. *huəx<dāx*) hoogdagen,
əmhuəg drejə (i.p.v. *əmhuəx< drejə*) omhoog draaien
(wegens *huəgə*, verbogen vorm van *huəx*).

N.B. Wanneer het bedoelde woord(deel) als zodanig een op *t* eindigende woordvorm is, waarvan de buigings- of infinitiefvorm op die plaats in het A.N. een *d*, maar in de dialecten een *j*- of *w*-klank of helemaal geen glide laat horen, wordt – in afwijking van het bovengestelde – aan het slot van dat woord(deel) toch de door < gevolgde stemloze consonant (*t*) gespeld.

Wordt het betrokken deel echter tussen [] in de typevorm vermeld, omdat de varianten in een ander lemma zijn gedocumenteerd, dan kan het assimilatie-teken niet gemist worden: het komt vlak achter de [. .]-vorm te staan.

B.v. [*rug*]<*βət*, *də* [*rug*]< *op*, [*omhoog*]< *drejə*.

Na een woord(deel) als hier bedoeld, kan zich ook progressieve assimilatie voordoen.

In dat geval komt aan het einde van dat woord(deel) steeds de stemloze consonant te staan. De beginconsonant van het volgende woord(deel) wordt dan normaal voorafgegaan door het assimilatie-teken >, wat ook het geval is wanneer het eerste woord(deel) in de typevorm staat.

B.v. *rək>vər* rugvoor, *rək>zəl* rugzeel, *əmhuəx >gən* omhoog gaan;
[rug]>vər rugvoor, [*omhoog*] >*zətə* omhoog zetten.

2. Bij afleidingen met een achtervoegsel daarentegen wijkt het daarin als grondwoord te onderscheiden gedeelte door verkorting en/of umlaut van de klinker vaak sterk af van het simplex. Voor vermelding in de [. .]-vorm kan dit deel daardoor niet in aanmerking komen. Afleidingen met een suffix worden daarom steeds voluit gespeld. Dat geldt ook voor verkleinwoorden.

Wanneer zich op de grens van grondwoord en suffix assimilatie voordoet, wordt deze met behulp van de pijltjes tot uitdrukking gebracht.

Voor wat de afleidingen met het suffix *-de/-te* betreft, gebeurt dit als volgt.

a) Betreft het een afleiding met een grondwoord dat als zodanig (in zijn ongelede vorm) eindigt op een stemloze consonant die ook stemloos is in de buigingsvorm van dat woord, dan komt – wanneer het suffix *-də* luidt – tussen het grondwoord en het suffix het teken < te staan.

B.v. *dek<də*, *dik<də* dikte (wegens *dekə*, *dikə*, verbogen vorm van *dek*, *dik*);
dəp<də, *dəp<d'ə* diepte (wegens *dəp* - *dəpə*).

INLEIDING

Luidt het suffix in deze gevallen *-tə*, dan wordt er uiteraard geen assimilatie-
teken ingevoegd.

B.v. *dektə, diktə* dikte; *diptə, dēptə* diepte.

- b) Is de afleiding gevormd van een grondwoord, dat als zodanig (in zijn onverbogen vorm) op een stemloze consonant eindigt, maar in zijn buigingsvorm de stemhebbende pendant daarvan laat horen, dan wordt – indien het suffix *-də* luidt – aan het eind van het grondwoord die stemhebbende pendant genoteerd.

B.v. *hyəgdə* hoogte (wegens *huəgə* bij *huəx*),
liegdə laagte (wegens *liegə* bij *liəx*), zoals ook *leŋdə* lengte.

Als deze afleidingen echter *-tə* als suffix hebben, wordt aan het eind van het grondwoord de stemloze consonant gespeld.

B.v. *həxtə* hoogte, *ləxtə* laagte.

N.B. Dialectvarianten van afleidingen die i.p.v. *-de/-te* het suffix *-t* vertonen, eindigen eveneens op een stemloze consonant (*t*).

B.v. *dekt* dikt (= dikte), *həxt* hoogt (= hoogte), *ləxt* laagt (= laagte),
leŋt lengt (= lengte).

- c) Wanneer het grondwoord van afleidingen op *-də/-tə* op een dentaal eindigt, doet zich bij de weergave van eventuele assimilatie een probleem voor.

Dialectvarianten van afleidingen als *grootte, kortte, vette* zouden nog te behandelen zijn als de onder a) bedoelde gevallen.

Bij varianten van *breedte, wijdte* e.d. echter kan moeilijk worden aangeknoopt bij de consonant van de buigingsvorm van het grondwoord, zoals in de gevallen bedoeld onder b). In het A.N. heeft de verbogen vorm van het grondwoord weliswaar een stemhebbende dentaal (*d*), maar in de dialecten vertoont die buigingsvorm op die plaats een *j*- of *w*-glide of helemaal geen overgangsklank.

In verband hiermee wordt – in afwijking van de onder a) en b) geformuleerde regels – op de grens van een op *-t/-d* eindigend grondwoord en het suffix *-de* of *-te* maar één dentaal genoteerd, als betrof het een ambisyllabische consonant.

B.v. *grətə, gryətə / grədə, gryədə* grootte,
vətə, vətʰn / vədə, vədʰə vette,
brətə / brədə, brədʰə breedte,
witə / widə, widʰə wijdte.

N.B. Als de afleiding i.p.v. *-de/-te* het suffix *-t* heeft en het daaraan voorafgaande grondwoord op een dentaal (*d/t*) eindigt, wordt aan het einde van de variant ook maar één dentaal genoteerd.

B.v. *grət* groot (= grootte), *brət* breedt (= breedte), *wit, wiʰt* wijdt (= wijdte).

B. Kwalitatieve assimilatie

Bij dit soort assimilatie wordt een consonant niet stemloos resp. stemhebbend, maar krijgt hij voor een deel het karakter van een andersoortige consonant.

Kwalitatieve assimilatie kan zich voordoen bij de slot-*n* van een woord(deel), als

INLEIDING

dit gevolgd wordt door een woord(deel) dat met een labiale of een velare consonant begint.

1. In A.N.-woorden als *onpaar*, *aanblik*, *aanmaken* wordt de *n* nagenoeg bilabiaal, dus als *m* uitgesproken, terwijl deze consonant in woorden als *aanfiet-sen*, *aanvaren*, *inwaaïen* min of meer als labiodentale *m* wordt gerealiseerd.
2. Voor een velare consonant krijgt de *n*, zoals in *aankleden*, *ingeven*, *ongans* e.d., grotendeels het karakter van de velare nasaal *ŋ*.

In zulke gevallen worden gelabialiseerde *n* niet fonetisch door *m* resp. *ŋ* voorgesteld, maar op dezelfde wijze als bij assimilatie van stem voorzien van het assimilatieteken *◌*. Dit gebeurt echter alleen maar wanneer uit het materiaal duidelijk blijkt dat er van kwalitatieve assimilatie sprake is.

B.v. *ān-bou* aanbouw, *en-pakə* inpakken, *stōn-pont* steunpunt, *zogən-bak* zeugenbak, *dən- buəm* de boom, *ān-vārə* aanvaren, *in-wējə* inwaaïen, *en-kortə* inkorten, *on-krūt* onkruid, *on-kōstə* onkosten, *en-gəzejt* ingezaaid, *dən- kəl* die kerel.

N.B. Blijkt de eind-*n* in een dialect ook vóór andere dan velare beginconsonant gevelariseerd te worden, dan wordt die consonant wel als *ŋ* genoteerd.

B.v. *ɛ²ŋ vū^r* een voor.

Syllabische toon

Voor het geval dat (het vocalisch gedeelte van) een syllabe blijkens de opgave stoottoon heeft, wordt vóór de klinker of (het eerste element van) de tweeklank een „hoge punt” (◌^h) genoteerd.

B.v. *◌^hqiam* adem, *◌^hoŋər* onder, *t◌^heŋ* tanden, *v◌^hōt* voet, *j◌^hēgər* jager, *k◌^hiəs* kaas, *štr◌^hyə* stro, *vr◌^hqu* vrouw, *š◌^hqjə* schuwen, *v◌^hias* vaars, *b◌^hēə* beden = bidden.

Blijkt een syllabe sleeptoon te hebben, dan wordt achter de (korte of lange) klinker of achter (het laatste element van) de tweeklank – ook als hij in auslaut staat – een „lage punt” (◌^l) gezet.

B.v. *šta.l* stad, *la.ŋk* lang, *šmā.l* smal, *hū.s* huis, *mā.kə* maken, *gū².n* gaan, *šlō².təl* sleutel, *dūā.k* dak, *djā.rsə* dersen = dorsen, *gej.t* geit, *lqu.pə* lopen, *nē./nē²* neen, *noy*. nu, *flōy*. flauw.

Indien een *i* of *y* (als glide of evt. als 2e element van een dalende diftong) gevolgd wordt door een tot de volgende lettergreep behorende, onbetoonde klinker (ə), komt het sleeptoonteken vóór de betrokken halfvocaal te staan.

B.v. *re.iə* rijden, *vu.iər* voeder, *lō.iə* laden, *hø.iə* huiden = heden, *gəbū².iə* geboden.

Wordt er tussen de vocaal van de sleeptonige lettergreep en de ə van de volgende lettergreep geen hiaat-overbruggende glide uitgesproken, dan staat het sleeptoonteken gewoon tussen die vocaal en de ə in.

B.v. *gətrē.ə* getreden, *šō.ər* schouder.

De tekens voor stoot- en sleeptoon worden alleen dan genoteerd, wanneer een woord of lettergreep duidelijk als stoot- of sleeptonig werd opgegeven.

Men zal in het woordenboek daarom van menig woordtype vaak twee dialectvarianten aantreffen, die op het toonteken na identiek gespeld zijn. Wat de varianten zonder toonteken betreft, zij men er op bedacht, dat zij kunnen gelden voor plaatsen die buiten het toonoppositie gebied liggen. Voorzover zij berusten op gegevens uit het gebied waar sleep- en stoottoon onderscheiden worden,

INLEIDING

hebben de varianten zonder toonteken slechts te beduiden, dat de betrokken opgaven geen aanwijzing bevatten omtrent de betoning. Men leide uit deze varianten dus niet af, dat ze ter plaatse niet stoottonig, resp. niet sleeptonig gerealiseerd worden, of dat ze wat de toon betreft neutraal zijn.

In dit verband te worden opgemerkt, dat in sommige studies van een plaatselijk dialect en materiaalverzamelingen voor een heel gebied hetzij alleen de gevallen van stoottoon, hetzij alleen die van sleeptoon met een teken zijn aangeduid. Zo is in het materiaal dat J. Goossens bij een mondelinge enquête uit ruim 170 plaatsen in Belgisch Limburg verzamelde en in fonetisch schrift optekende, steeds en vrijwel uitsluitend de sleeptoon tot uitdrukking gebracht.

Uit het feit dat in dit materiaal de stoottoon niet of slechts bij hoge uitzondering is aangeduid, meende de redactie niet te mogen concluderen, dat uit het toonoppositiegebied afkomstige opgaven zonder sleeptoonteken dan wel alle stoottonig zouden zijn en als zodanig in het woordenboek zouden kunnen worden voorgesteld.

Ze worden derhalve, in overeenstemming met de bron, zonder toonteken weergegeven.

Hoofdaccent

Bij meerlettergrepige dialectwoorden kan vóór de lettergreep die de klemtoon heeft het teken ` worden geplaatst.

Van dit teken wordt slechts gebruikt gemaakt

- a) wanneer bij dialectvarianten van een samenstelling of woordkoppeling de klemtoon op een ander deel blijkt te liggen dan bij het Nederlandse equivalent het geval is,
b.v. *grāf`šøp* graafschup = spade;
- b) wanneer het varianten van een meerlettergrepig Frans of Waals leenwoord betreft, waarbij werd aangegeven of waaruit is af te leiden, op welke lettergreep het hoofdaccent ligt,
B.v. *āη`grē*, *ōgrē* engrais = kunstmest, *pē`lō*, *pēly* pelleux = voorschaar.

Bijzonderheden omtrent de omspelling

De omspelling van het materiaal voor een lemma vindt plaats, wanneer de uit verschillende bronnen samengevoegde opgaven nog in volgorde van plaatsnummer zitten, dus vóórdat deze opgaven een ordening naar woordtype ondergaan.

Men moet er bij het omspellen voortdurend op bedacht zijn,

- a) dat de voorliggende dialectopgaven zijn opgetekend volgens verschillende (fonetische, niet-fonetische, soms persoonlijke) spellingmethoden;
- b) dat bepaalde (hulp)tekens in al die systemen niet precies dezelfde functie of waarde hebben;
- c) dat met een diacritisch teken boven een letter door de informant vaak niet meer bedoeld is, dan dat de betrokken klank in het dialect *anders* wordt uitgesproken dan in het Nederlands.

Leden van een woordgroep worden bij de omspelling steeds los van elkaar geschreven, naar het voorbeeld van het type van die groep. Fonetisch aaneengeschreven opgaven dienen daartoe ontleed te worden.

INLEIDING

Een gereduceerd lidwoord, dat met het voorafgaande of volgende woord in de uitspraak een geheel vormt, komt los van dat woord te staan.

B.v. *op t hyt.bēt* op het hoofdbed, *op >dā mērt* op de markt,
nq ʳt hyskə naar het huisje, *op ə kamp* op de kamp,
ān t >vēr aan het veer, *op ə wēx* op de weg.

Hierdoor wordt niet alleen bereikt dat de leden van de groep afzonderlijk herkenbaar blijven, maar ook dat een lid van de groep in bepaalde gevallen door het teken ~ vervangen kan worden.

1. Als er voor een plaats meerdere, verschillend gespelde opgaven van eenzelfde woordtype voorhanden zijn, wordt nagegaan of deze tot zo weinig mogelijk uitspraakvarianten (liefst één variant) te herleiden zijn. De al dan niet fonetisch gespelde opgave(n) waarin de klankvorm — zeker als de syllabische toon is vermeld — het meest genuanceerd is uitgedrukt, komt (komen) in aanmerking voor omspelling.

Soms blijkt uit één of meer opgaven uit eenzelfde plaats, dat een medeklinker of een deel van een klinker door de een wel, maar door de ander niet wordt uitgesproken. Dat is het geval bij de *h* aan het begin van een woord of van het tweede deel van een samenstelling, bij een *t* aan het eind van een woord of midden in een samenstelling, bij de *n* aan het einde van een woord en bij het tweede element van tweetoppige of naslagklinkers.

Zulke plaatselijke uitspraakvarianten kunnen, mits het verschil ertussen zich tot één spraakklank(element) beperkt, in één vorm worden verenigd, waarbij het teken voor de klank in kwestie tussen haakjes komt te staan. Zo wordt bereikt dat een of meer plaatsen niet onder meer dan één variant vermeld hoeft (hoeven) te worden.

B.v. (*h*)*ōk* haak, *krō*(^ʳ)*t* kruid, *mēs*(*t*) mest, *spanə*(*n*) spannen.

N.B. Diacritische tekens (voor, achter, boven of onder een letter) staan nooit tussen haakjes.

2. Er kunnen voor een plaats een simplex en een daarmee gevormde samenstelling zijn opgegeven. Mocht uit een van beide de plaatselijke uitspraak niet (of minder) duidelijk blijken, dan kan bij de omspelling van de ene opgave gebruik gemaakt worden van de andere.

3. Een opgave die — in het Nederlands of in een algemene vorm gesteld — zeker of vermoedelijk de voor die plaats te verwachten uitspraak niet weergeeft, wordt verwaarloosd als het materiaal nog een andere, wel te duiden opgave uit die plaats bevat.

Is het echter de enige opgave, dan kan de uitspraak ervan meestal worden achterhaald uit ander materiaal of worden afgeleid uit opgaven voor plaatsen uit de onmiddellijke omgeving. Alleen wanneer dat niets oplevert, komt de betrokken opgave in aanmerking voor vermelding in de woordtype-vorm.

4. In gevallen waarin de uitspraak van een dialectterm niet of onvoldoende tot uitdrukking komt en wanneer over de juistheid van de weergegeven uitspraak bij de bewerker(s) twijfels bestaan, wordt te rade gegaan bij a) het mondeling verzamelde en in fonetisch schrift opgetekende materiaal van J. Goossens voor wat Belgisch Limburg betreft; b) het materiaal in deel 8 en 10 van de Reeks Nederlandse Dialektatlassen als het om een onduidelijke opgave uit een plaats in Nederlands Limburg of in het noordoosten van de provincie Luik gaat.

Met het oog hierop werd voor elk van de plaatsen die in het genoemde materiaal

vertegenwoordigd zijn, een overzicht gemaakt waarin de woorden zijn gerangschikt naar het vocalisme.

Voor de uitspraak van een onduidelijk gespeld dialectwoord kunnen vaak ook aanwijzingen gevonden worden in het materiaal van de enquête-S.G.V. (1914) en in de verschillende dialectmonografieën.

Vermelding van varianten in de [. . .]-vorm en d.m.v. vervangingsstrepen

De varianten van een woordgroep, een koppeling, een samenstelling of een (samenstellende) afleiding kunnen een lid of deel bevatten dat als zodanig behandeld is of zal worden in een ander lemma. Mogelijk is ook dat de varianten van een samenstelling of een woordgroep een deel of lid gemeen hebben wat de uitspraak betreft.

Om te bereiken dat van zulke woorden de varianten in een lemma niet letterlijk herhaald c.q. niet nog eens vermeld hoeven te worden, ondergaan de omgespelde dialectvarianten, waar nodig en mogelijk, de volgende redactie.

1. De [. . .]-vorm

Een woord(deel) dat als zodanig in een ander lemma gedocumenteerd is of zal worden, wordt bij de varianten van de betrokken term tussen vierkante haken in de type-vorm vermeld.

B.v. *[ploeg]kēten* ploegketting, *[ploeg]-bal³k* ploegbalk, *kēten[eg]* kettingeg, *grōs-[eg]* graseg, *oŋər[ploegen]* onderploegen, *mēt >vqlən [eggen]* met volen eggen, *mēt >dā [ploeg] >vārə* met de ploeg varen.

Weergave in de [. . .]-vorm kan meestal achterwege blijven, wanneer er maar één variant te vermelden is of als het om slechts enkele varianten gaat, die het betrokken woord(deel) wat de uitspraak betreft gemeen hebben.

Vervanging van een elders als simplex gedocumenteerd deel van een samenstelling door de [. . .]-vorm vindt echter *niet* plaats, wanneer deze component een buigings- of overgangsklank vertoont.

B.v. *plōgəštert* ploegstaart, *ēxs-kēten* eegsketting, *ālwātəš>vā.t* aalwatersvat.

2. Het vervangingsteken —

Als de varianten van een samenstelling e.d. een der componenten gemeen hebben wat de uitspraak betreft, wordt die component slechts bij één (de eerste) van de varianten voluit gespeld. Bij de overige varianten wordt hij vervangen door de streep —.

Dit woorddeel-vervangende teken sluit onmiddellijk of — bij een ingevoegd assimilatieteken — zo nauw mogelijk aan bij het voorafgaande of volgende deel van de samenstelling.

B.v. *mēstkar . . . , mest — . . . , mist — . . . mestkar,*
pətətərik . . . , —rek . . . , —rēk . . . patattenriek,
afstēkə . . . , āf— . . . , ōf— . . . afsteken,
op>zētə . . . , —>zētə . . . , —>zētə . . . opzetten.

Betreft het varianten met een gemeenschappelijk deel dat (als simplex) in een ander lemma is gedocumenteerd en daarom voor vermelding in de [. . .]-vorm in aanmerking komt, dan verschijnt dat deel ook nu alleen bij één (de eerste) der varianten in de [. . .]-vorm. Bij de overige varianten wordt dit deel eveneens door de streep — vervangen.

INLEIDING

B.v. *hōx*[ploeg] . . . , *hyəx* – . . . , *hōix* – . . . hoogploeg,
[*mest*] *hōk* . . . , – *hōək* . . . , – *hōk* . . . mesthaak,
um[akkeren] . . . , *om* – . . . , *øm* – . . . omakkeren,
[*ploeg*] *vārə* . . . , – *vārə* . . . , – *vōrə* . . . ploegvaren.

Deze vervangingsstreep wordt verder nog aangewend bij een gecombineerde weergave van

- a) twee gedeeltelijk verschillende varianten van een samenstelling, die zich tot één plaats beperken,
b.v. *afštēkə*, – *štēxə* afsteken, *mēstkar*, *møst* – mestkar;
- b) de varianten van twee samengestelde handelingstermen die inhoudelijk elkaars tegengestelde zijn, maar het werkwoordelijk deel gemeen hebben,
b.v. *op* <*drējə* / *af* < – op-/afdraaien, *ānzētə* / *ūt* > – aan-/uitzetten.
De streep verschijnt hier in het tweede deel van de combinatie, omdat hij alleen maar een in het voorafgaande vermeld woorddeel kan vervangen.

3. *Het vervangingsteken ~*

Als de omgespelde varianten van een woordgroep een woord bevatten dat voor een aantal plaatsen precies dezelfde vorm vertoont, wordt dat lid alleen bij één (de eerste) van die varianten voluit gespeld, terwijl het in de overige gevallen wordt vervangen door het teken ~.

B.v. *op kərdəl vōrə* . . . , *op kərdial* ~ . . . , op kordeel varen,
mēt >də ton vārə . . . , *mēt >də* ~ *vōrə* . . . , met de ton varen.

Komt een lid van een woordgroep in aanmerking voor vermelding in de [. . .]-vorm, omdat het als zodanig in een ander lemma is of wordt gedocumenteerd, dan wordt dat lid ook nu alleen bij één (de eerste) der varianten tussen vierkante haken in de type-vorm vermeld en bij de daarop volgende eveneens vervangen door het teken ~.

B.v. [*mest*] *>vārə* . . . , ~ *>vōrə* . . . , mest varen,
[*mest*] <*brēkə* . . . , ~ <*brēkə* . . . , mest breken.

Dit woordvervangende teken staat, ook indien het door een assimilatie teken voorafgegaan of gevolgd wordt, los van het (de) andere woord(en) van de groep.

Van het teken ~ wordt zonnodig ook gebruik gemaakt wanneer twee gedeeltelijk verschillende varianten van een woordgroep bijeen worden gezet, omdat ze zich tot één plaats beperken.

B.v. *mēs štēkə*, ~ *štēxə* mest steken,
mēst >vōrə, *møst >~* mest varen.

6. HET LEMMA EN DE PRESENTATIE VAN HET MATERIAAL DAARIN

In een systematisch, naar gebruiksmogelijkheden ingericht woordenboek is een lemma op te vatten als een toepasselijkheid, een betekenis of begrip, waarvan de woorden die dan volgen, geacht worden de uitdrukking te zijn.

Dat aan een lemma ten grondslag liggende begrip kan een levend wezen, een zaak (ook een veelvoud daarvan), een handeling, een hoedanigheid e.d. zijn.

De ingang van het lemma is het lemmawoord, de *lemmatitel*: de gangbare term of

INLEIDING

een kernachtige omschrijving voor het (in het lemma) bedoelde begrip of gebruik.

Om de toegankelijkheid van het woordenboek voor belangstellenden buiten het Nederlandse taalgebied te vergroten, wordt van elke lemmatitel een vertaling of een korte vertalende omschrijving in het Duits, het Engels en het Frans gegeven.

Tussen ronde haken volgt dan de vermelding van de bron(nen) waaruit de gegevens voor het lemma werden geput. De hiervoor gebruikte afkortingen vindt men verklaard in paragraaf 4 Het materiaal.

Met het nummer, de letter of een combinatie van beide, volgend op een afkorting, wordt meestal het volgnummer van de vragenlijst bedoeld, en met wat – na een komma – daarop volgt het nummer van de in die lijst gestelde vraag.

Voor wat de enquêtes met ongenummerde vragen betreft, duidt het cijfer achter de afkorting AG op de 1e, resp. de 2e vragenlijst, geeft het nummer achter de afkortingen Wi en S de pagina van de betrokken vragenlijsten aan en verwijst het nummer achter de afkorting JG naar een onderdeel van het materiaal dat mondeling werd verzameld.

Wanneer er in een lemma gegevens zijn gebruikt die in een enquête, al dan niet naar aanleiding van of in aansluiting bij een vraag, als additie werden verstrekt, wordt aan de betrokken bron de afkorting *add.* toegevoegd.

De afkorting *div.* heeft te beduiden, dat in het lemma losse opgaven zijn opgenomen uit niet nader te noemen, verschillende vragenlijsten.

Zijn in een lemma gegevens benut uit een of meer, al dan niet gepubliceerde andere bronnen, zoals bedoeld in paragraaf 4 sub 2A en 2B, dan wordt dat aangegeven met de afkorting *monogr.* (= monografisch materiaal).

Meestal volgt dan – tussen vierkante haken – een korte toelichting, waarin het door de lemmatitel aangeduide begrip nader omschreven of verduidelijkt wordt. In voorkomend geval wordt hier ook de onderverdeling of geleding van een lemma verantwoord.

Verder kan in deze toelichting verwezen worden naar een of meer andere lemmata, niet alleen wanneer er sprake is van inhoudelijke samenhang, maar ook als het elders gedocumenteerde varianten van woorden betreft.

De toelichting heeft betrekking op het lemma als geheel of in ieder geval op het merendeel van de erin opgenomen termen. Van zakelijke en/of semantische details die van plaats tot plaats verschillen, slechts voor enkele plaatsen werden opgegeven of slechts een enkele term betreffen, wordt melding gemaakt bij de term in kwestie of achter het nummer van de betrokken plaats(en). Dat geldt ook voor een morfologische of etymologische bijzonderheid die zich tot enkele termen beperkt.

Het corpus, de body van het lemma wordt gevormd door de erin opgenomen termen. Deze worden geacht in de plaatsen waarvoor ze werden opgegeven, op het lemmabegrip van toepassing te zijn.

Een term wordt steeds gepresenteerd in een in de cultuurtaal gestelde referentievorm en een of meer morfo-fonologisch gespelde realiseringsvormen.

De referentievorm, die *woordtype* of *type* genoemd wordt, is vetgedrukt.

De realiseringsvormen van een woordtype zijn cursief gedrukt en worden (*dialect*)varianten genoemd.

INLEIDING

N.B. In een lemma kan voor de documentatie van een woordtype naar een ander lemma worden verwezen. Onder *documentatie* wordt hier verstaan de volledige vermelding van de uitspraakvarianten van een woordtype of een deel daarvan, alsmede de nummers van de plaatsen waarvoor die varianten werden opgegeven.

Binnen een lemma zijn de termen niet alfabetisch, noch volgens een ander vast ordeningsprincipe gerangschikt. Toch is de volgorde waarin ze staan niet willekeurig. Bij de groepering van de termen in een niet-samengesteld of ongedeeld lemma worden de volgende criteria gehanteerd.

1. Termen die wat hun vorm of vorming betreft, overeenkomen, worden zoveel mogelijk bijeengezet. Dat houdt in, dat samenstellingen, afleidingen en woordgroepen met een gemeenschappelijk deel of lid in elkaars omgeving komen te staan en dat een samenstelling gevolgd wordt door een als simplex optredende component daarvan.
2. Voorzover de termen niet volgens het onder 1. bedoelde criterium gegroepeerd (kunnen) worden, staan ze in een door de opgavefrequentie bepaalde volgorde. Naarmate een term voor meer plaatsen werd opgegeven, zal hij meer vooraan in het lemma te vinden zijn.
3. Onafhankelijk van de beide voorgaande ordeningsprincipen komen unica en onduidelijke of twijfelachtige opgaven aan het eind van het lemma te staan. Dat geldt ook voor termen die aan het lemmabegrip niet precies of slechts ten dele beantwoorden, maar niet in een ander lemma konden worden opgenomen.

In een samengesteld of geleed lemma zijn de termen uiteraard per onderdeel gegroepeerd.

Met betrekking tot de woordtypen en hun presentatie kunnen de volgende bijzonderheden vermeld worden.

In de meeste gevallen staan de woordtypen in de Nederlandse vorm. Als in de cultuurtaal een equivalent voor een dialectwoord ontbreekt, wordt van dat dialectwoord een vernederlandste vorm als woordtype aangewend.

Woordtypen en delen daarvan beginnen vrijwel steeds met een kleine letter.

Dat geldt niet alleen voor substantieven die rechtstreeks aan het Duits zijn ontleend, maar ook voor soortnamen die van aardrijkskundige en andere eigenamen zijn afgeleid, b.v. **gelderse ploeg**, **op zijn duits**.

Een uitzondering wordt gemaakt voor soort- en merknamen die niet of minder herkenbaar zijn als afleiding van een persoonsnaam, b.v. **Melotte**, **Lemken's-ploeg**.

Als de term ontleend is aan het Frans, het Waals, het Duits of het Engels, wordt aan het woordtype voor de duidelijkheid (**fr.**), (**wa.**), (**d.**) of (**e.**) toegevoegd.

B.v. **engrais (fr.)**, **tiefbauer (d.)**.

Bij samenstellingen met een Nederlandse en een aan een andere taal ontleende component, worden de beide delen in het woordtype gewoon aan elkaar geschreven. B.v. **engraisbak** = kunstmestbak.

In bepaalde gevallen echter kan tussen zulke ongelijkstalige componenten, terwille van de duidelijkheid, het koppelteken worden ingevoegd. B.v. **gel-leem**.

Het koppelteken doet in woordtypen verder nog dienst in de volgende gevallen:

- a) om bij samenstellingen die verkeerd ontleed zouden kunnen worden, de

INLEIDING

- componenten te scheiden, b.v. **plat-eweg** (i.p.v. **plateweg**) = platweg;
- b) tussen de leden van een oorspronkelijke woordgroep, als deze deel uitmaakt van een samenstelling, b.v. **vreemd-mestbak** (woordgroep: **vreemd mest**), **hoge-kantraadje** (woordgroep: **hoge kant**).

In overeenstemming met de richtlijnen die voor het Nederlands gelden, worden delen van scheidbare samenstellingen aaneengeschreven.

B.v. **uitereenvaren, afeenakkeren, beteenslaan, tegeneenploegen** naar analogie van A.N. **uiteen-, vaneen-, bijeen-, aaneen-, opeenleggen**;
ook: **vaardigmaken** n.a.v. A.N. **klaarmaken, gereedmaken**;
zuivermaken, reinmaken n.a.v. A.N. **schoonmaken**.

De delen van zulke samenstellingen komen echter los van elkaar te staan, wanneer in een lemma alleen het adverbiale deel gedocumenteerd wordt.

Het werkwoordelijk gedeelte, waarvan de dialectvarianten in een andere lemma te vinden zijn, staat dan tussen () of tussen [].

B.v. **neveenen1 (wellen), aaneen [5eggen]**.

Voornaamwoordelijke bijwoorden en daarmee te vergelijken samengestelde bijwoorden, die zelf aaneengeschreven worden, staan echter los van het volgende werkwoord. B.v. **derdoorheen gaan, opeenaan ploegen, tegeneentoe varen, vaneenaf akkeren, vaneeneweg doen**.

Een woordtype of een deel daarvan kan twee, door een schuine streep gescheiden woorden omvatten, en wel in de volgende gevallen:

- 1) wanneer twee verwante woorden of woordvormen als type in aanmerking komen, maar het niet duidelijk is of de varianten door een van beide c.q. welke varianten door de een en welke door de ander vertegenwoordigd worden, b.v. **strouwen/strooien, kandel/kanjel**;
(Bij samenstellingen kan de niet-kwestieuze component door het afbrekingsteken worden vervangen, b.v. **ploegtrekel/-trikkel, nutz-/notslaag**).
- 2) wanneer in een geval als **bruis/broes** (= sproeier) aan de dialectvarianten niet de in het A.N. gebruikelijke, aan het dialect ontleende tweede vorm, maar de niet gebruikelijke, wel Nederlandse eerste vorm als type beantwoordt;
- 3) wanneer twee woordgroepen, die op het voorzetsel of lidwoord na, identiek zijn, in één type zijn verenigd, b.v. **in de/het midden, de/een voor uitgraven, bak van/voor de gierton, met de/het machine**;
- 4) wanneer twee woordgroepen of twee samenstellingen die het werkwoordelijk deel gemeen hebben maar wat het bepalend gedeelte betreft elkaars tegengestelde zijn, in één type worden gecombineerd, b.v. **diep/dreeg zetten, op-/afsteken**.

Een lid van een woordgroep of een deel van een samenstelling staat in het woordtype soms tussen vierkante haken [. .].

Het betrokken woord fungeert dan niet als varianten-vertegenwoordigend type, maar als vertegenwoordiger van twee of meer (verschillende of verwante) woorden voor een begrip, die in een ander lemma als typen onderscheiden worden.

In **[onkruid] uittrekken** vat het A.N.-woord alle mogelijke benamingen voor dit begrip samen. In **onder[eggen]** is het tussen haken staande A.N.-woord de vertegenwoordiger van de in het lemma EGGEN onderscheiden typen **eegden, egen** en **eggen**.

INLEIDING

In het type van een woordgroep staat een deel ook wel eens tussen ronde haken (. . .). Meestal is dat het werkwoordelijke of het als object c.q. bepaling fungerende deel van een handelingsterm, dat voor een goed begrip in het type is opgenomen, maar waarvan geen varianten worden vermeld, omdat die reeds in een ander lemma zijn opgesomd.

B.v. twee steek diep (spaden), (mest) verspreiden, (met de kar) varen.

Onder een woordgroep-type met een tussen haakjes geplaatst lidwoord zijn varianten met en zonder dat lidwoord opgenomen.

B.v. (de) groes breken, (het) huisje uitvaren.

Wanneer twee woordtypen – samengesteld of niet – op één lettergreep of één morfeem na identiek zijn, worden zij in een lemma afzonderlijk vermeld.

In de volgende gevallen echter kunnen twee minimaal verschillende woordtypen worden vervangen door één vorm, waarbij het morfeem of de lettergreep in kwestie tussen haakjes is geplaatst:

- a) wanneer het niet duidelijk is, of de betrokken letter orthografisch/morfologisch in het woordtype thuishoort, b.v. weie(n)mest, schaap(s)stal, spreid(d)machine;
- b) wanneer twee weinig verschillende woordtypen, die in een ander lemma onderscheiden worden, zonder gevaar voor verwarring onder een noemer te brengen zijn, b.v. (n)aalwater, schaar(d);
- c) wanneer de varianten van het type met en het type zonder een bepaald morfeem zich beperken tot een en dezelfde plaats, b.v. scholk(je);
- d) wanneer van een woord (zoals A.N. *kou*) ook de oorspronkelijke vorm (A.N. *koude*) kan worden getoond, b.v. schou(de), bou(de), mou(de).

Een enkele keer kan achter het woordtype een vraagteken staan, ten teken dat de redactie er niet zeker van was, of de gekozen type-vorm wel de cultuurtaal-vertegenwoordiger van de daarop volgende dialectvariant(en) is.

B.v. bakku(?), wem(?).

Een woordtype wordt steeds gevolgd door een of meer *dialectvarianten*.

Deze zijn aan het begin steeds met een kleine letter gespeld, ook wanneer het een persoonsnaam betreft, waarvan het woordtype met een hoofdletter begint. B.v. *Melotte: mǎlɔt, Koningsploeg: kōnɛŋs[ploeg]*.

Als een spraakklank in een variant tussen haakjes staat, b.v. (h)ɔk (haak), krɔ(ʰ)t (kruid), mɛs(t) (mest), houdt dat in, dat voor de daarop volgende plaats(en) vormen met en zonder die spraakklank werden opgegeven.

Bij samenstellingen en woordgroepen kan een deel van de varianten in de Nederlandse type-vorm tussen vierkante haken staan. De varianten van dat woord(deel) zijn of worden dan elders gedocumenteerd.

Mocht zulks niet in de toelichting bij het lemma zijn aangegeven, dan is meestal uit het [. . .]-woord zelf wel op te maken, in welk lemma men die uitspraakvarianten kan vinden.

Een deel van de varianten is ingeval van een samenstelling wel eens door een streep (–), of als het een woordgroep betreft, door een golfstreep (~) voorgesteld. Deze woordvervangende tekens verwijzen naar het in de dialect- of in de [. . .]-vorm staande woord(deel) dat in het voorafgaande het laatst vermeld is.

Voor de duidelijkheid staat tussen twee delen van een samenstelling het kop-

INLEIDING

pelteken (-), wanneer het eerste deel op een klinker eindigt en het tweede met een klinker of tweeklank begint.

B.v. *nō-āpə* naāpen, *vanē-akəra* vaneenakkeren, *e-entə* inenten.

Staat een van de componenten in de [. . .]-vorm of is hij vervangen door de streep – , dan blijft het koppelteken achterwege.

B.v. *nō[eggen]* . . . , *noə* – naēggen.

Een reeks van varianten van een woordtype met hun plaatsnummers wordt soms besloten met de opmerking „het type . . . in . . . ”. Het woord dat in de type-vorm (samen met het plaatsnummer) in deze formule is opgenomen, heeft betrekking op een in het Nederlands, althans niet in de dialectvorm gestelde opgave, die de enige van dat type uit een of meer plaatsen is en waarvan de plaatselijke uitspraak niet in ander materiaal voor die plaats, noch uit opgaven voor omliggende plaatsen achterhaald kon worden.

B.v. **schoffelen**: *sxufəla* . . . , *šofəla* . . . , het type *schoffelen* in: P 26.

Is er van een bepaalde term alleen maar een variant in de type-vorm te vermelden, dan wordt de formule verkort tot „dit type in: . . . ”.

B.v. **krabbelen**: dit type in: L 18.

Onder een enkelvoudig woordtype zijn soms – voorafgegaan door de opmerking „de volgende opgave(n) is (zijn) meervoud:” – varianten in de meervoudsvorm opgenomen. Omgekeerd kunnen er onder een woordtype in de meervoudsvorm – voorafgegaan door de opmerking „de volgende opgave(n) is (zijn) enkelvoud:” – ook varianten in de enkelvoudsvorm staan.

Een meervoudsvorm/-uitgang resp. enkelvoudsvorm kan – tussen haakjes en voorafgegaan door de afkorting *pl.* resp. *sg.* – ook vermeld zijn:

- a) achter een normale variant, indien deze variant en de toegevoegde vorm voor meer plaatsen gelden of zich tot één plaats beperken,
b.v. **ploeg**: *plōx* (pl. *plōx*) K 21, 22, 23, . . . ;
eegde: *ēgdə* (pl. -s) L 32, 33, 34, . . . ;
voorschulp: *vōrsxəl^əp* (pl. -ə) P 43, 44, . . . ;
mesthopen: [*mest*]*hyəp* (sg. -*huəp*) Q 54, . . . ;
tanden: *t:enⁱ* (sg. *tanⁱ*) L 65, 66, 67, . . . ;
- b) achter een of meer plaatsnummers, als de toegevoegde vorm slechts voor een enkele plaats werd opgegeven,
b.v. **zak**: *zak* Q 12, 13, 14 (pl. *zək*), 15;
kettel: *kətəl* L 219, 220 (pl. -ə), 221;
voorschalm: *vōrša.l^m* Q 125 (pl. -*š:el^m*);
ploegrader: [*ploeg*]*rār* L 33 (sg. -*rā.t*), 34.

De varianten van een woordtype zijn zo gerangschikt, dat de verschillen die ze onderling vertonen, in een verantwoorde volgorde staan.

Afbreking van varianten

Aan het einde van een regel kunnen varianten – als dat nodig is – in de meeste gevallen worden afgebroken overeenkomstig de spellingvoorschriften van het Nederlands. Er zijn echter een paar uitzonderingen.

1. Bij varianten met een korte = gedekte klinker die gevolgd wordt door één medeklinker en een tot de volgende lettergreep behorend ə, komt het afbrekingsteken – juist als in het A.N. bij *lachen*, *kuchen*, *lichaam* e.d. – achter de korte klinker te staan. B.v. *ba-kə* bakken. Ze worden dus op dezelfde

INLEIDING

plaats afgebroken als meerlettergrepige woorden, waarvan de beklemtoonde klinker in een open lettergreep staat. Omdat de velare nasaal in de transcriptie door één teken wordt voorgesteld, geldt dit ook wanneer η (ook als velariseringsproduct van nd) tussen een (korte) klinker en een heterosyllabische ∂ staat. B.v. $ro-\eta\partial$ rongen, $zo-\eta\partial r$ zonder.

Wordt de η door een andere consonant gevolgd, dan verschijnt het afbrekingsteken achter de η . B.v. $bo\eta-k\partial$ bonken.

2. Dialectvarianten met een (als diftongelement en/of als glijklank fungerende) i of u waarop een heterosyllabische ∂ volgt, worden vóór die halfvokaal afgebroken. B.v. $sxe-i\partial$ scheiden, $r\bar{a}-i\partial r$ rader = wielen, $ze-i\partial$, $z\bar{e}-i\partial$ zaaien.

Een dialectvariant of de in de [...] -vorm vermelde vervanger daarvan wordt steeds gevolgd door een of meer c o d e n u m m e r s voor de plaatsen waar de betrokken variant blijkens de opgaven in gebruik is (geweest).

Voor de met deze codenummers corresponderende plaatsnamen zij verwezen naar het *systematisch register* in paragraaf 3, onder B.

Bij de opsomming van plaatsnummers uit eenzelfde kaartvak (K, L, P, Q) wordt de vak-letter alleen aan het begin van de reeks vermeld.

Achter de plaatsnummers kunnen tussen haakjes zakelijke of semantische bijzonderheden vermeld staan, die slechts een enkele plaats betreffen of van plaats tot plaats verschillen.

Als een bijzonderheid of opmerking voor meerdere op een variant volgende plaatsen geldt, wordt deze de eerste keer voluit vermeld en in de daarop volgende gevallen vervangen door de afkorting *id.* (= idem), voor zover dit tenminste zonder onderbreking mogelijk is.

Wordt in zo'n opmerking een woord genoemd dat in hetzelfde of een (naburig) ander lemma als woordtype voorkomt, dan staat het cursief.

B.v. *zejkørf* K 10, 12 (verouderd), 14 (id.), L 101, 103 (minder gebr. dan *zaai-kaar*), 105, P 95 (synon. met *zaaibak*), 97, 99, (id.), Q 143 (jonger dan *zaaikleed*), 145, 147 (niet meer in gebr.).

Zoals hierboven reeds werd aangegeven, kan achter de plaatsnummers ook de meervoudsvorm of -uitgang c.q. de enkelvoudsvorm van de voorafgaande dialectvariant vermeld zijn.

Als op een plaatsnummer een enkele keer een tussen haakjes geplaatst vraagteken volgt, heeft dat te beduiden dat de informant niet zeker was van de juistheid van de voor die plaats verstrekte term.

Afkortingen

Er worden in het woordenboek wel eens *afkortingen* gebruikt. Voor een goed begrip zijn de belangrijkste hier kort verklaard bijeengezet.

add.	additie, ongevraagd dialectgegeven
afz.	afzonderlijk(e)
A.N.	Algemeen Nederlands
c.a.	cum annexis (achter het eerste deel van een meerledige lemmatitel, bij verwijzing naar een ander lemma)
cfr.	confer(atur), vergelijk, men vergelijk

INLEIDING

c.q.	casu quo, in voorkomend geval
d.	Duits (leenwoord)
div.	diversen
e.	Engels (leenwoord)
e.o.	en omgeving, en omstreken
excl.	exclusief, uitgesloten, met uitsluiting van
f.	femininum, vrouwelijk woord
fr.	Frans (leenwoord)
gebr.	gebruikelijk, gebruikt, gebruik
gwl.	gewoonlijk
i.c.	in casu, in dit geval
id.	idem, hetzelfde (als het laatst voorafgaande)
i.g.v.	in geval van
incl.	inclusief, ingesloten, met inbegrip van
inz.	inzonderheid, in het bijzonder, vooral
m.	masculinum, mannelijk woord
monogr.	monografieën, monografisch materiaal
n.	neutrum, onzijdig woord
Nederl.	
Ned.	Nederlands
Ndl.	
nl.	namelijk
pl.	pluralis, meervoudsvorm
resp.	respectievelijk, achtereenvolgens
sg.	singularis, enkelvoudsvorm
synon.	synoniem, gelijkbetekenend (woord)
t.p.	ter plaatse, in die plaats
t.w.	te weten
vnl.	voornamelijk
wa.	Waals (leenwoord)
wsch.	waarschijnlijk
zgn.	zogenaamd(e)